

**Sitaleicht.**  
**Odwadnianie**  
**grawitacyjne.**

sita 



OG

leicht entwässern.

# OG

## jak w przypadku odwadniania grawitacyjnego:

Dach potrzebuje systemu odwadniania!

Woda deszczowa mocno obciąża dach - i wystawia na próbę szczelność oraz statykę. Odwadnianie grawitacyjne to najpopularniejsza metoda odwadniania dachów płaskich. Jest ona określana jednoznacznie przez obliczenia. Wymagana ilość wpustów dachowych jest ustalana na podstawie wielkości oraz rodzaju dachu. Do każdego wpustu dachowego z reguły podłączone jest własne orurowanie w celu niezawodnego odprowadzenia opadu.

## 1 Dlaczego odwadnianie grawitacyjne?

06 Zasada odwadniania grawitacyjnego.

## 2 Produkty

08 Sita schemat decyzji Przepisy

### 10 SitaStandard

12 Szczegóły produktu

31 Przykłady zabudowy



### 36 SitaTrendy

38 Szczegóły produktu

59 Przykłady zabudowy



### 64 SitaMulti

66 Szczegóły produktu

81 Przykłady zabudowy



### 86 SitaFireguard®

88 Szczegóły produktu

94 Przykłady zabudowy



97 Kołnierze przyłączeniowe

98 Sita jest doskonała

## 3 Sitaleicht

99 Asortyment Sita

102 Osoby do kontaktu w Sita

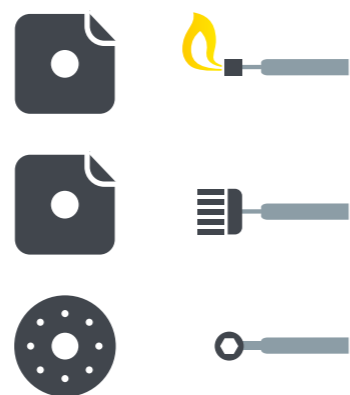
# Niezawodne, profesjonalne odwadnianie. Przy tym stabilna wytrzymałość.

**Sita to produkty do odwadniania.** Jaki rodzaj odwadniania jest odpowiedni dla Państwa? Sita doradza zgodnie z normami i chroni Państwa dach za pomocą najpowszechniejszego ze wszystkich systemów odwadniania, czyli odwadniania grawitacyjnego. Instalacja odwadniania wody deszczowej jest traktowana jako całość: od wpustu dachowego, przez orurowanie, po wprowadzenie do instalacji kanalizacyjnej. Jest to rozwiązanie wszechstronne, idealne i przystosowane do planowanej inwestycji budowlanej.

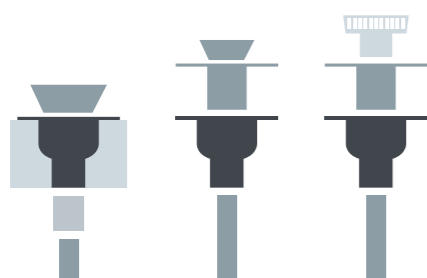
**Wybrany kołnierz przyłączeniowy - pasuje do każdej membrany dachowej**



**Uniwersalne podłączenie poprzez zgrzewanie, klejenie lub przykręcanie**



**Uniwersalność zapewniona przez łączony system modułowy**



**Pozostałe korzyści odwadniania grawitacyjnego**

- + Proste funkcjonowanie.
- + Uniwersalne podłączenie.
- + Szybki montaż.
- + Oszczędza czas.
- + Oszczędza koszty.



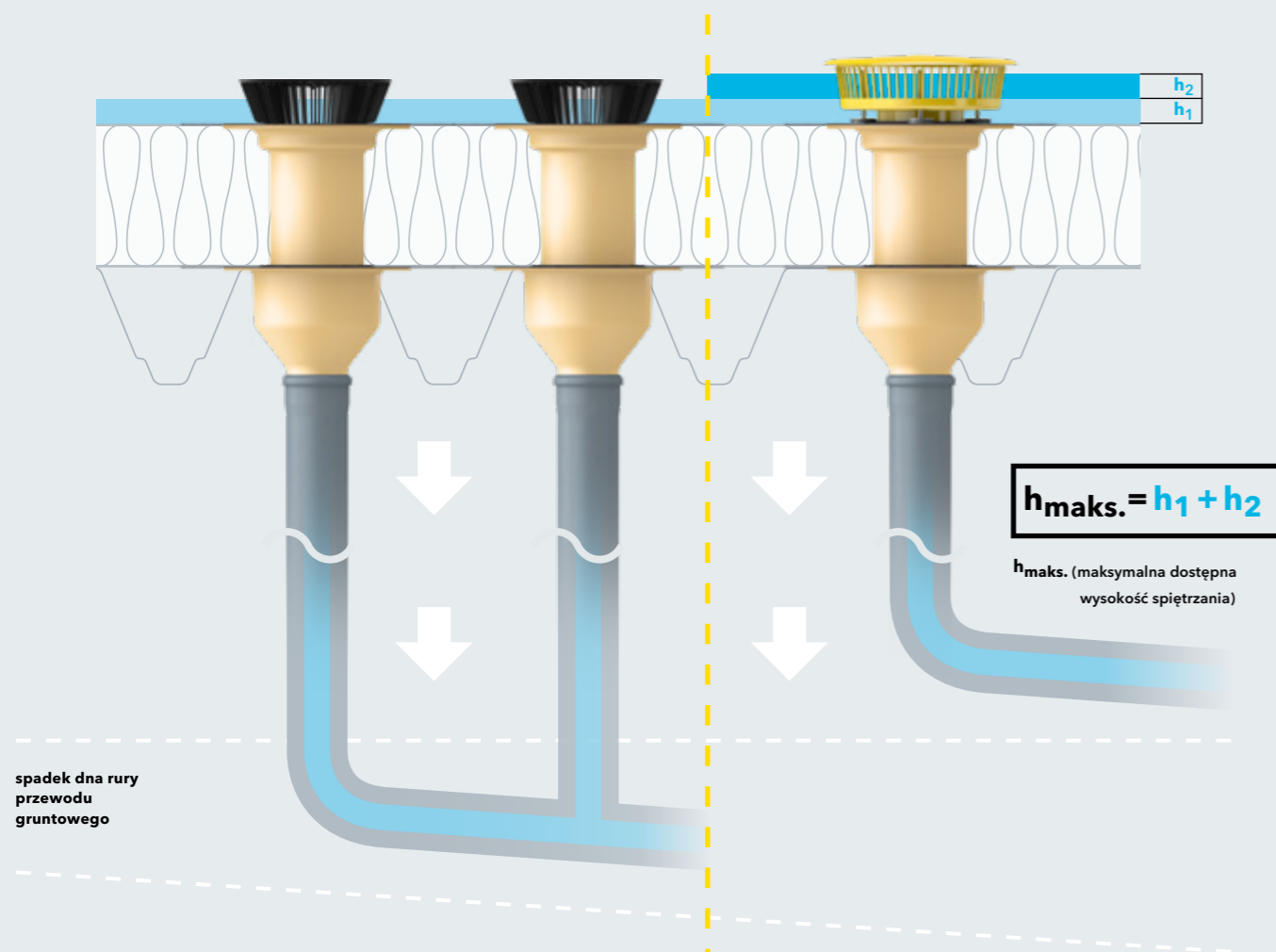
**Klasyk wśród systemów odwadniania. Z dobrego powodu.**

Jonas Drahl  
SPRZEDAWCA

## Odwadnianie grawitacyjne: sprawdzona łatwość, szeroka perspektywa.

**Sita wyjaśnia.** Prawidłowe zastosowanie modułowego systemu odwadniania grawitacyjnego zapewnia bezpieczeństwo dachu dla inwestycji. W prawie każdy możliwy sposób. Planujesz indywidualnie. Sita wspomaga Państwa precyzyjnie. W przypadku odwadniania grawitacyjnego jako głównego odwadniania wewnętrznego do każdego wpustu dachowego podłączone jest własne orurowanie. Odwadnianie główne przechodzi w przewód gruntowy, natomiast system odwadniania awaryjnego zapewnia swobodne odwadnianie na powierzchni zalewowe niepowodujące szkód. **Normy DIN i przepisy na stronie 8.**

# Zasada odwadniania grawitacyjnego.



## Odwadnianie główne

Zasada odwadniania grawitacyjnego: Woda przez kilka przewodów orurowania wpływa do ułożonego w spadku przewodu gruntowego. Stamtąd zostaje odprowadzona. System odwadniania głównego przy silnych opadach deszczu jest wykorzystywany maksymalnie. Wtedy zaczyna działać system odwadniania awaryjnego - od dokładnie określonej wysokości spiętrzenia.

**h<sub>1</sub>** Wysokość spiętrzenia odwadniania głównego

## Odwadnianie awaryjne

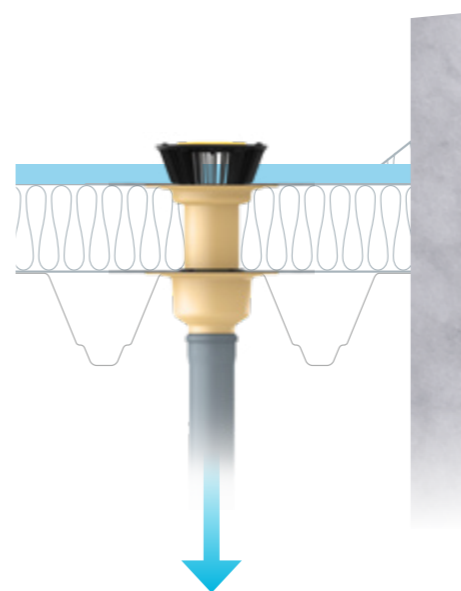
W systemach odpływu awaryjnego potrzebny jest **dotądki system przewodów zapewniający swobodne odwadnianie na teren zalewowy**. W żadnym wypadku nie wolno awaryjnego systemu odwadniania podłączać do przewodów odwadniania głównego. Tylko w ten sposób można zapobiec niekontrolowanemu zatorowi i nadmiernemu obciążeniu statycznemu.

**h<sub>2</sub>** Wysokość spiętrzenia odwadniania awaryjnego

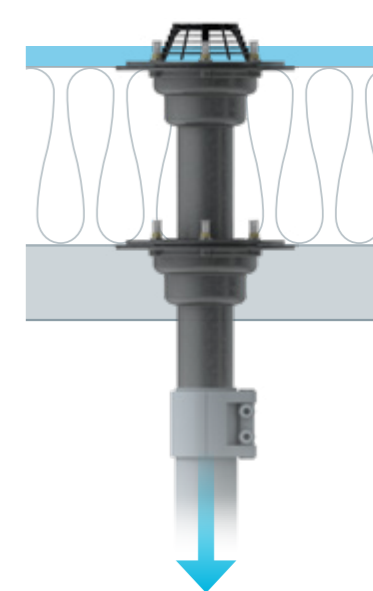
**Odwadnianie grawitacyjne Sita** to najpopularniejszy sposób odwadniania wewnętrznego dachów płaskich. Jest ono regulowane przez normy PN EN 12056, część 3 i DIN 1986, część 100.

Woda deszczowa przez kilka przewodów orurowania przedostaje się do przewodu gruntowego ułożonego w spadku, skąd jest odprowadzana.

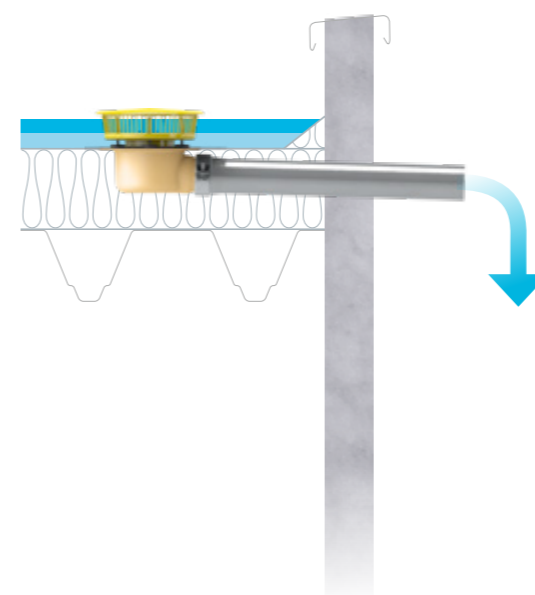
## A SitaTrendy, prosty, z nadbudową SitaTrendy



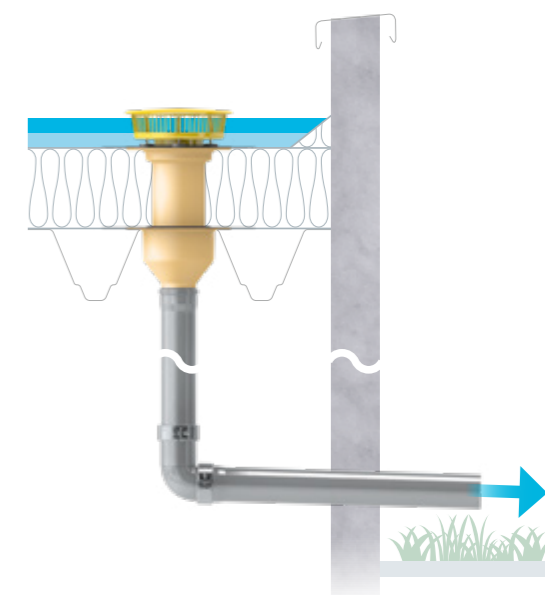
## B SitaMulti z nadbudową SitaMulti







## C SitaStandard, skośny, z elementem spiętrającym (N)



## D SitaStandard, prosty, z nadbudową i elementem spiętrającym oraz systemem rurowym SitaPipe (N, P)



# Bardzo prosta decyzja.

Rodzaj odwadniania	Fabrycznie montowany wybrany kołnierz przyłączeniowy	Konstrukcja z kołnierzem zaciskowym	Średnica znamionowa do DN 200	Odwadnianie wewnętrzne	Odwadnianie przez attykę*	Łączenie z częściami innych serii	Niepalny	Właściwości materiałów	
Odwadnianie grawitacyjne	○		○	○	○	○		Poliuretan	
Odwadnianie grawitacyjne	○	○		○	○	○		Poliuretan	
Odwadnianie grawitacyjne		○		○		○	○	Żeliwo	
Odwadnianie grawitacyjne	○	○		○				Poliuretan / Polietylen	

\* wersja skośna

## Przepisy i normy

Podczas projektowania i wykonywania instalacji odwadniania dachów płaskich należy uwzględnić przede wszystkim poniższe normy i przepisy.

**PN EN 12056-3**  
Systemy odwadniania wewnątrz budynków

**PN EN 752**  
Systemy odwadniania poza budynkami

**PN 1986-100**  
Instalacje odwadniania budynków i terenów

**DIN 18531-1 do 5**  
Uszczelnienia dachowe

**PN EN 1253-2**  
Wpusty dachowe i wpusty podłogowe bez syfonu

**DIN 18234**  
Budowlana ochrona przeciwpożarowa dachów wielkopowierzchniowych

**Wytyczne LAR**  
Wymagania techniki przeciwpożarowej dla instalacji przewodów

**Podręcznik ZVSHK techniki sanitarnej**  
Budowa orurowania

**Przewody DDH**  
Przepisy specjalistyczne dla dachów z uszczelnieniami

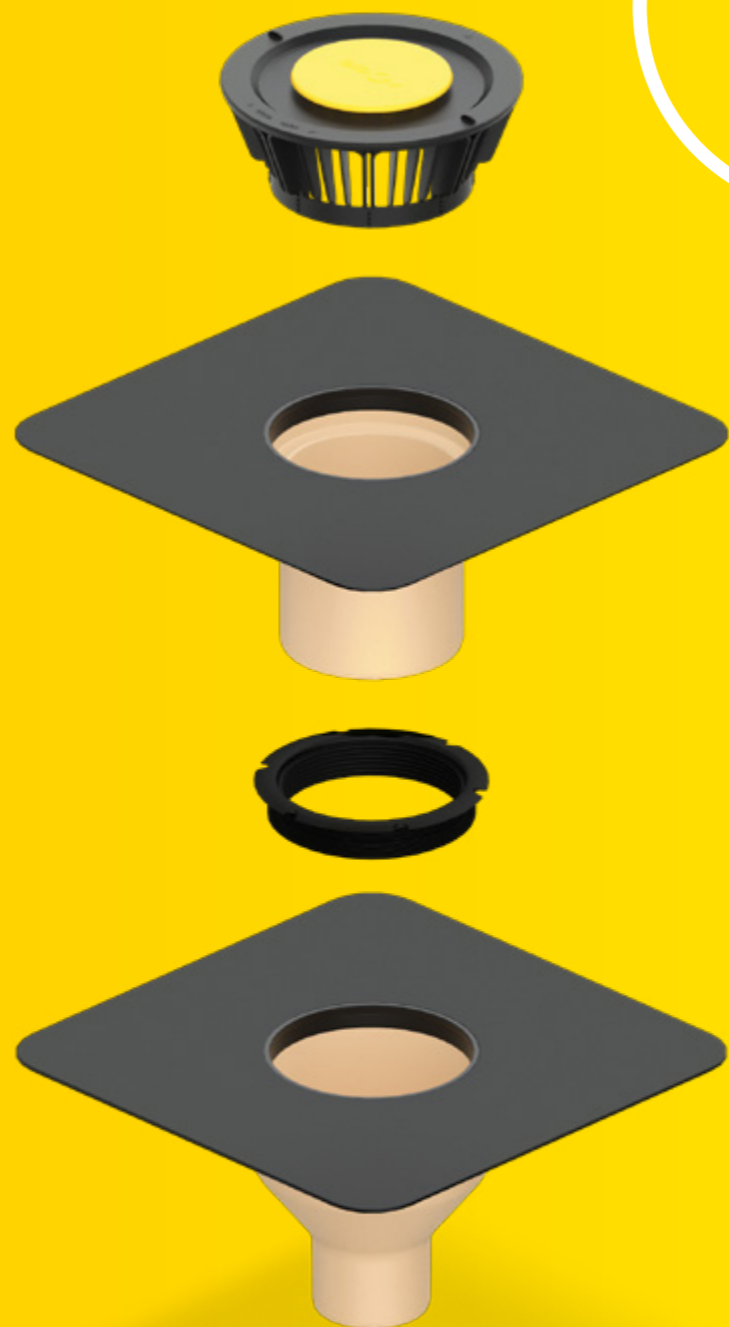
**Wytyczne FLL**  
Do projektowania, wykonania i utrzymania zieleni na dachach

**Wytyczne dla budownictwa przemysłowego**  
Wytyczne dla budowlanej ochrony przeciwpożarowej w budownictwie przemysłowym

# SitaStandard

## Klasyk. Solidny i niezawodny.

Kliknij tutaj, aby wyświetlić stronę



- + Najwyższa wydajność odpływu
- + Do średnicy znamionowej DN 200
- + Wytrzymała konstrukcja
- + Homogeniczne połączenie z membraną dachową
- + Przejście przez termoizolację każdej grubości od 60 do 520 mm



**SitaStandard**  
pionowy



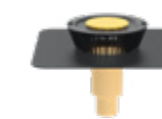
**SitaStandard**  
pionowy ogrzewany



**SitaStandard**  
skośny  
(z odejściem bocznym)



**SitaStandard**  
skośny  
(z odejściem bocznym)  
ogrzewany



**SitaStandard**  
wpust stopniowany



**SitaStandard**  
element nadbudowy



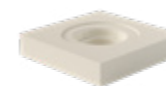
**SitaMore**  
element spiętrzający do  
SitaStandard / SitaMulti



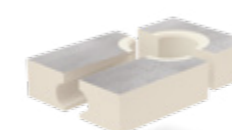
**SitaMore**  
pierścień spiętrzający



**SitaStandard**  
korpus termoizolacyjny  
wpustu



**SitaStandard**  
korpus termoizolacyjny  
elementu nadbudowy



**SitaStandard**  
skośny korpus  
termoizolacyjny



**SitaMore**  
nasada tarasowa



**SitaMore**  
blacha wzmacniająca



**SitaMore**  
element grzejny



**SitaMore**  
uniwersalny koszyk  
żwirowy



**SitaMore**  
płyta paroizolacyjna



**SitaAttika**  
płyta ochronna  
(maskownica)



**SitaMore**  
kołnierz uszczelniający

# SitaStandard

## Właściwości produktu w skrócie:

### Właściwości produktu

Obszary zastosowania	Do odwadniania głównego i awaryjnego zgodnie z PN EN 12056-3 i DIN 1986-100 na większych dachach użytkowych i nieużytkowych
Materiał	Poliuretan
Kształt	pionowy   wpust stopniowy   skośny (z odejściem bocznym)
Odporność temperaturowa min.	-20 °C
Odporność temperaturowa maks.	80 °C
Klasa odporności ogniowej	Euroklasa E / B2 normalnie palne
Właściwości	<ul style="list-style-type: none"> <li>+ Izolowany termicznie</li> <li>+ Doskonała odporność na warunki atmosferyczne (promieniowanie UV/IR, opady, temperatura, ozon itd.)</li> <li>+ Odporny na wstrząsy i uderzenia</li> <li>+ Wykonany z trwałych materiałów</li> </ul>
Obróbka	Podstawą są ogólnie uznane zasady techniki (aaRdT) oraz przykłady zabudowy i instrukcje montażu Sita Bauelemente GmbH. Przykłady montażu są tylko elementem poglądowym i stanowią ogólną, niewiążącą propozycję. Wykonanie jest pokazane w sposób schematyczny i nie zastępuje wymaganego planowania pracy, szczegółów i montażu przez właściwą firmę specjalistyczną. Wykonalność, kompletność i wymiary musi sprawdzić klient/planista/wykonawca itd. w przypadku każdej inwestycji budowlanej na własną odpowiedzialność oraz dostosować lub dopasować do warunków lokalnych. Sąsiednie konstrukcje są przedstawione schematycznie bez gwarancji kompletności i prawidłowości. Należy przestrzegać poszczególnych wytycznych technicznych w kartach charakterystyki, wytycznych wykonania oraz dopuszczeń systemowych.

### Certyfikat jakości (inf. tech.)



# SitaStandard

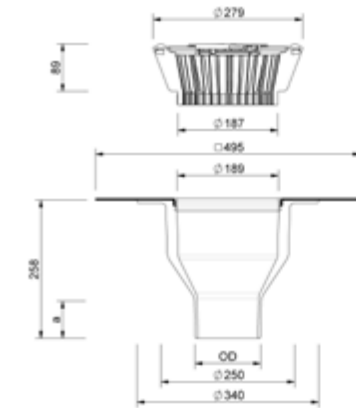
## pionowy



### Opis produktu

SitaStandard, prosty, z poliuretanu, izolowany termicznie, zgodny z normą PN-EN 1253-2, o podwyższonym standardzie jakości, zgodnie ze znakiem jakości RAL GZ-694, o średnicy znamionowej DN 70, DN 100, DN 125, DN 150 i DN 200. Do bezpośredniego podłączenia do rur ze złączką wtykową, do odwadniania grawitacyjnego, z dużym wbudowanym wybranym kołnierzem przyłączeniowym (495 mm x 495 mm) pasującym do uszczelnienia dachowego oraz z pierścieniem ustalającym do dodatkowego zabezpieczenia kołnierza przyłączeniowego i mocowania dołączonego koszyka żwirowego. Element dostarczany gotowy do montażu.

### Rysunek wymiarowy



Średnica nominalna DN	OD*	a (mm)	Przeście / otwór roboczy (mm)	Numer artykułu
70	75	65	250	10 02 xx
100	110	67		10 04 xx
125	125	70		10 06 xx
150	160	77		10 08 xx
200	200	101		10 10 xx

\* OD = Średnica zewnętrzna (mm)

xx = numer artykułu wybranego kołnierza przyłączeniowego

### Wydajność w l/s zgodna z PN EN 1253-2

Średnica nominalna DN	Wysokość spiętrzenia (mm)																			
	5	10	15	20	25	30	35	40	45	50	55	60	65	70	75	80	85	90	95	100
70	0,7	1,7	2,7	3,8	4,8	6,0	7,1	8,3	9,4	10,8	12,2	13,5	14,8	14,8	14,8	14,8	14,8	14,8	14,8	14,8
100	0,7	1,8	2,8	3,8	4,8	6,1	7,4	8,5	9,6	11,0	12,3	13,6	14,8	14,8	14,8	14,8	14,8	14,8	14,8	14,8
125	0,7	1,8	2,9	4,1	5,2	6,4	7,6	8,7	9,7	11,0	12,3	14,1	15,8	15,8	15,8	15,8	15,8	15,8	15,8	15,8
150	0,6	1,6	2,6	3,6	4,6	5,9	7,2	8,2	9,2	11,0	12,8	14,0	15,1	15,1	15,1	15,1	15,1	15,1	15,1	15,1
200	0,5	1,5	2,5	3,5	4,5	5,8	7,1	8,1	9,2	10,6	12,0	13,3	14,5	14,5	14,5	14,5	14,5	14,5	14,5	14,5

# SitaStandard pionowy ogrzewany



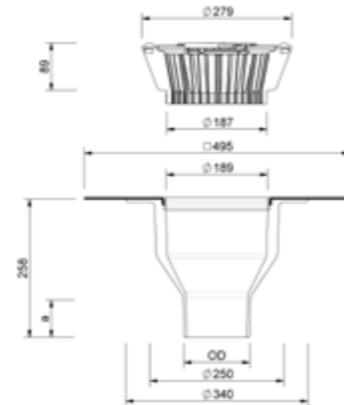
# SitaStandard skośny (z odejściem bocznym)



## Opis produktu

SitaStandard, prosty, z poliuretanu, izolowany termicznie, zgodny z normą PN-EN 1253-2, o podwyższonym standardzie jakości, zgodnie ze znakiem jakości RAL GZ-694, o średnicy znamionowej DN 70, DN 100, DN 125, DN 150 i DN 200. Do bezpośredniego podłączenia do rur ze złączką wtykową, do odwadniania grawitacyjnego, z dużym wbudowanym wybranym kołnierzem przyłączeniowym (495 mm x 495 mm) pasującym do uszczelnienia dachowego oraz z pierścieniem ustalającym do dodatkowego zabezpieczenia kołnierza przyłączeniowego i mocowania dołączonego koszyka żwirowego, z wbudowanym w korpus elementem grzejnym wg EN 60335 1/2 w przypadku DIN 70 do 150, DN, 200 z ogrzewaniem kołnierza rurowego i kablem o długości 2,0 m do bezpośredniego podłączenia do sieci 230 V przy mocy grzewczej ok. 10 W. Element dostarczany gotowy do montażu.

## Rysunek wymiarowy



Średnica nominalna DN	OD*	a (mm)	Przejście / otwór roboczy (mm)	Numer artykułu
70	75	65	250	10 03 xx
100	110	67		10 05 xx
125	125	70		10 07 xx
150	160	77		10 09 xx
200	200	101		10 11 xx**

\* OD = Średnica zewnętrzna (mm)  
\*\* Z ogrzewaniem miski wpustu

xx = numer artykułu wybranego kołnierza przyłączeniowego

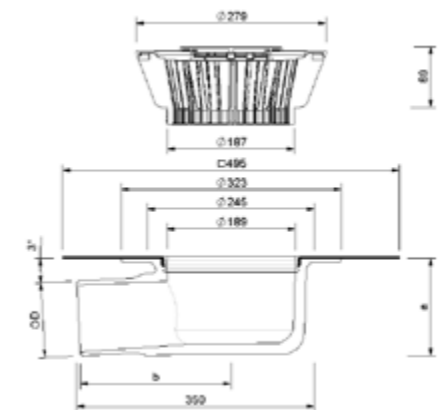
Wydajność w l/s zgodna z PN EN 1253-2

Średnica nominalna DN	Wysokość spiętrzenia (mm)																			
	5	10	15	20	25	30	35	40	45	50	55	60	65	70	75	80	85	90	95	100
70	0,7	1,7	2,7	3,8	4,8	6,0	7,1	8,3	9,4	10,8	12,2	13,5	14,8	14,8	14,8	14,8	14,8	14,8	14,8	14,8
100	0,7	1,8	2,8	3,8	4,8	6,1	7,4	8,5	9,6	11,0	12,3	13,6	14,8	14,8	14,8	14,8	14,8	14,8	14,8	14,8
125	0,7	1,8	2,9	4,1	5,2	6,4	7,6	8,7	9,7	11,0	12,3	14,1	15,8	15,8	15,8	15,8	15,8	15,8	15,8	15,8
150	0,6	1,6	2,6	3,6	4,6	5,9	7,2	8,2	9,2	11,0	12,8	14,0	15,1	15,1	15,1	15,1	15,1	15,1	15,1	15,1
200	0,5	1,5	2,5	3,5	4,5	5,8	7,1	8,1	9,2	10,6	12,0	13,3	14,5	14,5	14,5	14,5	14,5	14,5	14,5	14,5

## Opis produktu

SitaStandard skośny, z poliuretanu, izolowany termicznie, wg PN-EN 1253-2, o podwyższonym standardzie jakości, zgodnie ze znakiem jakości RAL GZ-694, o średnicy nominalnej DN 70, DN 100 i DN 125. Do bezpośredniego podłączenia do rur ze złączką wtykową, do odwadniania grawitacyjnego, z dużym wbudowanym wybranym kołnierzem przyłączeniowym (495 mm x 495 mm) pasującym do uszczelnienia dachowego oraz z pierścieniem ustalającym do dodatkowego zabezpieczenia kołnierza przyłączeniowego i mocowania dołączonego koszyka żwirowego. Element dostarczany gotowy do montażu.

## Rysunek wymiarowy



Średnica nominalna DN	OD*	a (mm)	b (mm)	Otwór roboczy (mm x mm)	Numer artykułu
70	75	122	224	250 x 350	10 14 xx
100	110	145	222		10 16 xx
125	125	149	298	250 x 430	10 18 xx**

\* OD = Średnica zewnętrzna (mm)  
\*\* Z adapterem z DN 100 na DN 125

xx = numer artykułu wybranego kołnierza przyłączeniowego

Wydajność w l/s zgodna z PN EN 1253-2

Średnica nominalna DN	Wysokość spiętrzenia (mm)																			
	5	10	15	20	25	30	35	40	45	50	55	60	65	70	75	80	85	90	95	100
70	0,7	1,8	2,8	3,8	4,7	5,8	6,9	7,9	8,9	10,2	11,5	11,5	11,5	11,5	11,5	11,5	11,5	11,5	11,5	11,5
100	0,5	1,5	2,4	3,4	4,3	5,3	6,3	7,5	8,6	9,8	11,0	11,0	11,0	11,0	11,0	11,0	11,0	11,0	11,0	11,0
125	0,8	1,9	2,9	4,1	5,3	6,3	7,3	8,4	9,4	10,8	12,1	13,2	14,3	14,3	14,3	14,3	14,3	14,3	14,3	14,3



# SitaStandard skośny (z odejściem bocznym) ogrzewany



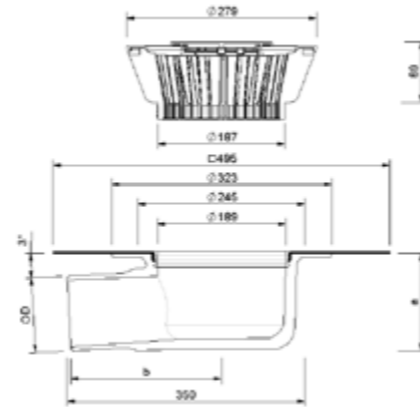
# SitaStandard wpust stopniowy



## Opis produktu

SitaStandard skośny, z poliuretanu, izolowany termicznie, wg PN-EN 1253-2, o podwyższonym standardzie jakości, zgodnie ze znakiem jakości RAL GZ-694, o średnicy nominalnej DN 70, DN 100 i DN 125. Do bezpośredniego podłączenia do rur ze złączką wtykową, do odwadniania grawitacyjnego, z dużym, stałym i wbudowanym wybranym kołnierzem przyłączeniowym (495 mm x 495 mm) pasującym do uszczelnienia dachowego oraz z pierścieniem wewnętrznym w celu dodatkowego zabezpieczenia kołnierza przyłączeniowego i mocowania dołączonego koszyka żwirowego, z fabrycznie zamontowanym elementem grzejnym wg EN 60335-1/2 i kablem o długości 2,0 m do bezpośredniego podłączenia do sieci 230 V przy mocy grzewczej ok. 10 W. Element dostarczany gotowy do montażu.

## Rysunek wymiarowy



Średnica nominalna DN	OD*	a (mm)	b (mm)	Otwór roboczy (mm x mm)	Numer artykułu
70	75	122	224	250 x 350	10 15 xx
100	110	145	222		10 17 xx
125	125	149	298	250 x 430	10 19 xx**

\* OD = Średnica zewnętrzna (mm)

\*\* Z adapterem z DN 100 na DN 125

xx = numer artykułu wybranego kołnierza przyłączeniowego

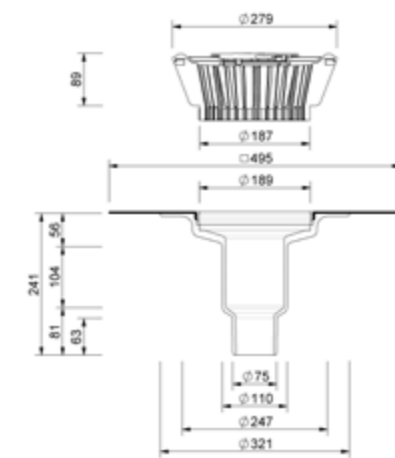
Wydajność w l/s zgodna z PN EN 1253-2

Średnica nominalna DN	Wysokość spiętrzenia (mm)																			
	5	10	15	20	25	30	35	40	45	50	55	60	65	70	75	80	85	90	95	100
70	0,7	1,8	2,8	3,8	4,7	5,8	6,9	7,9	8,9	10,2	11,5	11,5	11,5	11,5	11,5	11,5	11,5	11,5	11,5	11,5
100	0,5	1,5	2,4	3,4	4,3	5,3	6,3	7,5	8,6	9,8	11,0	11,0	11,0	11,0	11,0	11,0	11,0	11,0	11,0	11,0
125	0,8	1,9	2,9	4,1	5,3	6,3	7,3	8,4	9,4	10,8	12,1	13,2	14,3	14,3	14,3	14,3	14,3	14,3	14,3	14,3

## Opis produktu

SitaStandard wpust stopniowy, prosty, z poliuretanu, izolowany termicznie, zgodny z PN-EN 1253-2, o podwyższonym standardzie jakości, znak jakości RAL GZ-694, o średnicy DN 70 lub DN 100. Wydajność 7,0 l/s i 7,5 l/s przy 35 mm wysokości spiętrzenia. Do bezpośredniego podłączenia do rur ze złączką wtykową, do odwadniania grawitacyjnego, z dużym spienianym wybranym kołnierzem przyłączeniowym (495 mm x 495 mm), pasującym do uszczelnienia dachowego oraz z pierścieniem ustalającym do dodatkowego zabezpieczenia kołnierza przyłączeniowego i mocowania dołączonego koszyka żwirowego. Element dostarczany gotowy do montażu.

## Rysunek wymiarowy



Średnica nominalna DN	OD*	Przeście / otwór roboczy (mm)	Numer artykułu
70 / 100	75	250	10 30 xx

\* OD = Średnica zewnętrzna (mm)

xx = numer artykułu wybranego kołnierza przyłączeniowego

Wydajność w l/s zgodna z PN EN 1253-2

Średnica nominalna DN	Wysokość spiętrzenia (mm)																			
	5	10	15	20	25	30	35	40	45	50	55	60	65	70	75	80	85	90	95	100
70 / 100	0,7	1,8	2,8	4,0	5,2	6,4	7,5	8,7	9,8	11,1	12,4	13,8	15,2	15,2	15,2	15,2	15,2	15,2	15,2	15,2

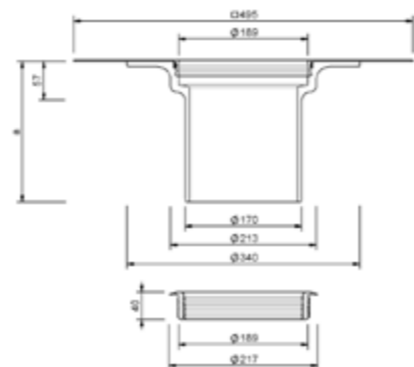
## SitaStandard element nadbudowy



### Opis produktu

SitaStandard element nadbudowy z poliuretanu, zgodny z normą PN-EN 1253-2, o podwyższonym standardzie jakości zgodnie ze znakiem jakości RAL GZ-694 do materiałów izolacyjnych o grubości 60 mm - 520 mm. Z fabrycznie zamontowanym wybranym kołnierzem przyłączeniowym (495 mm × 495 mm) pasującym do uszczelnienia dachowego, z pierścieniem wewnętrznym w celu dodatkowego zabezpieczenia kołnierza przyłączeniowego oraz do mocowania koszyka żwirowego. W zestawie ze środkiem smarnym i wielowargowym pierścieniem uszczelniającym do zabezpieczenia spiętrzania. Element dostarczany gotowy do montażu.

### Rysunek wymiarowy



a (mm)	Podłączenie izolacji termicznej min. (mm)	Podłączenie izolacji termicznej maks. (mm)	Numer artykułu
206	60	160	10 25 xx
254	60	220	10 26 xx
555	60	520	10 50 xx

xx = numer artykułu wybranego kołnierza przyłączeniowego

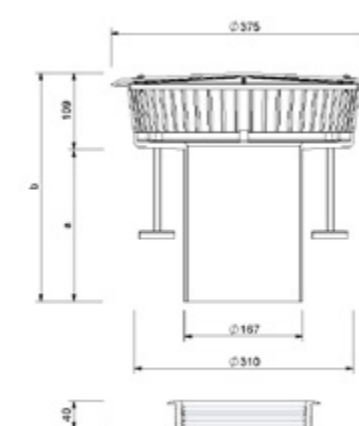
## SitaMore element spiętrzający do SitaStandard / SitaMulti



### Opis produktu

SitaMore element spiętrzający do SitaStandard i SitaMulti, z poliamidu, wg PN EN 1253-2, do wpustów dachowych SitaStandard i elementów nadbudowy do odwadniania awaryjnego, regulowana wysokość krawędzi wlotowych od 25 mm do 105 mm, od 135 mm do 150 mm, od 150 mm do 200 mm oraz do wpustów dachowych i elementów nadbudowy SitaMulti do odwadniania awaryjnego, regulowana wysokość krawędzi wlotowych od 35 mm do 105 mm, od 85 mm do 150 mm, od 135 mm do 200 mm, z wielowargowym kątowym pierścieniem uszczelniającym do uszczelniania elementu spiętrzającego do wpustu dachowego lub elementu nadbudowy. Z trzema metalowymi stopkami w otulinie gumowej z płynną regulacją wysokości, powierzchnia rozstawienia każdej stopki: 19,6 cm<sup>2</sup>, z ocynkowanym prętem gwintowanym M8 × 90 mm, M8 × 140 mm, M8 × 190 mm z przykręcaną zamkniętą pokrywą zdejmowaną na czas prac rewizyjnych, obudowa z 51 wypustkami na obwodzie, w kolorze żółtym ostrzegawczym. Płynna regulacja wysokości spiętrzania, z dużą misą wlotową w celu zwiększenia wydajności odpływu, element dostarczany jako gotowy do montażu.

### Rysunek wymiarowy



Kompatybilność	Wysokość podnoszenia od-do (mm)	a (mm)	b (mm)	Numer artykułu
SitaStandard, SitaMulti	25-105	115	223	10 90 01
	85-150	214	323	10 90 07
	135-200	214	323	10 90 08

## SitaMore pierścień spiętrzający



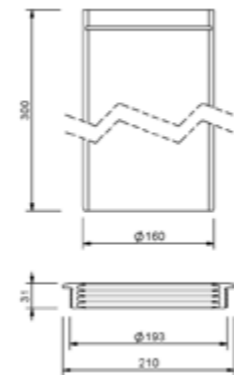
## SitaStandard korpus termoizolacyjny wpustu



### Opis produktu

SitaMore pierścień spiętrzający do odwadniania awaryjnego, z PE-HD do wpustów dachowych SitaIndra, SitaStandard, SitaMulti, długość 300 mm, z pierścieniem uszczelniającym i środkiem ślizgowym. Element dostarczany gotowy do montażu.

### Rysunek wymiarowy

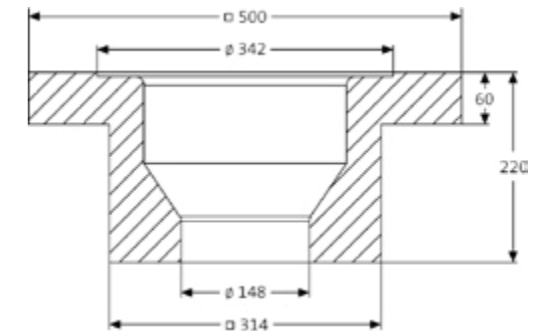


Kompatybilność	Wysokość podnoszenia od-do (mm)	Numer artykułu
SitaIndra, SitaStandard, SitaMulti	20-260	10 90 87

### Opis produktu

SitaStandard korpus termoizolacyjny wpustu z ekstrudowanego polistyrenu, WLG 040, 500 mm x 500 mm x 220 mm, właściwości przeciwpożarowe euroklasa E, zgodnie z PN EN 13501-1. Do izolacji termicznej wpustu oraz jako szalunek tracony. Element dostarczany gotowy do montażu.

### Rysunek wymiarowy



Kompatybilność	Numer artykułu
SitaStandard prosty do DN 125	E 10 90 03

# SitaStandard

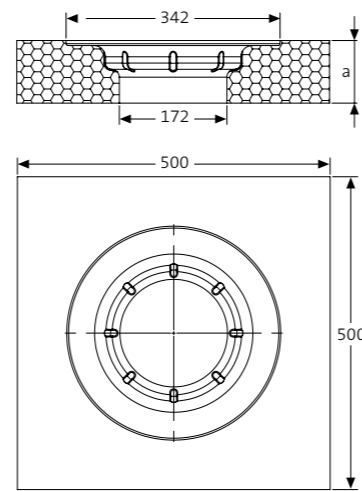
## korpus termoizolacyjny elementu nadbudowy



### Opis produktu

SitaStandard korpus termoizolacyjny nadbudowy, z poliuretanu, do łatwego naklejania na paroizolację, bez mocowania mechanicznego nadbudowy przez sklejenie z korpusem termoizolacyjnym, rozmiar 500 x 500 x 100 mm lub 500 mm x 500 mm x 60 mm, przewodność cieplna  $\lambda = 0,025 \text{ W/mK}$ , odporność na ciśnienie 200 kPa, gęstość surowa ok. 50 kg/m<sup>3</sup>, jako pomocniczy element montażowy i izolacja cieplna do zapobiegania powstawaniu mostków cieplnych. Element dostarczany gotowy do montażu.

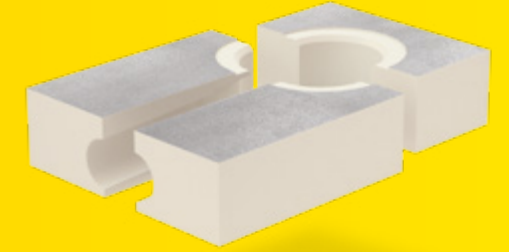
### Rysunek wymiarowy



a (mm)	Numer artykułu
100	10 90 05
60	10 90 06

# SitaStandard skośny

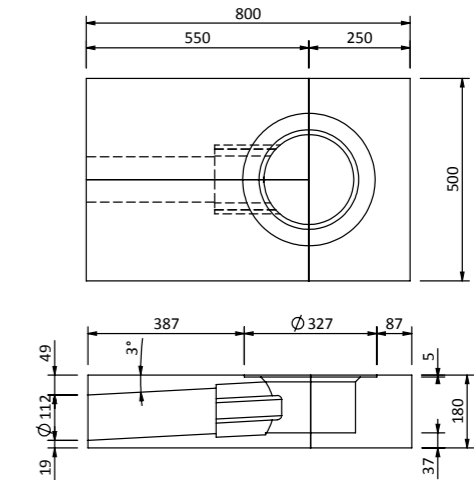
## korpus termoizolacyjny



### Opis produktu

SitaStandard skośny korpus termoizolacyjny, z poliuretanu z aluminiowymi warstwami kryjącymi, trzyczęściowy o wielkości 800 mm x 500 mm x 180 mm, przewodność cieplna  $\lambda = 0,023 \text{ W/mK}$ , wytrzymałość na ciśnienie 120 kPa, jako pomocniczy element montażowy do dokładnego profilowania i jako izolacja termiczna do zapobiegania powstawaniu mostków cieplnych. Element dostarczany gotowy do montażu.

### Rysunek wymiarowy



Kompatybilność	Numer artykułu
SitaStandard skośny DN 100	10 90 09

## SitaMore nasada tarasowa



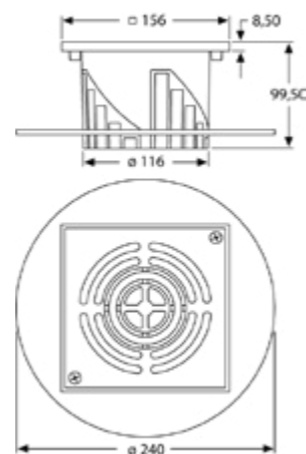
## SitaMore blacha wzmacniająca



### Opis produktu

SitaMore nasada tarasowa, z aluminium, do wpustów dachowych i elementów nadbudowy z wbudowanym fabrycznie kołnierzem przyłączeniowym serii SitaStandard, SitaTrendy, SitaIndra, SitaSani® 63, SitaSani® 90, SitaSani® 105 i SitaSani® 165. Składa się z pierścienia nastawczego wysokości, obudowy (z regulowaną wysokością 34 mm - 100 mm) i kraty górnej z wbudowanymi zagłębieniami do mocowania rury spustowej o średnicy nominalnej DN 50 lub DN 70. Element dostarczany gotowy do montażu.

### Rysunek wymiarowy

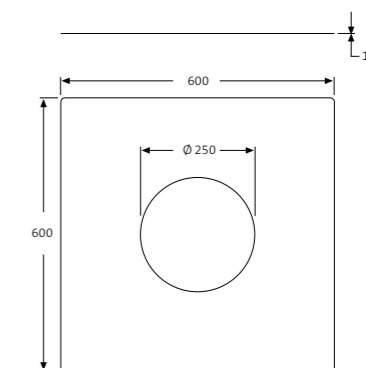


Kompatybilność	Regulacja wysokości min. (mm)	Regulacja wysokości maks. (mm)	Numer artykułu
SitaStandard, SitaTrendy, SitaIndra, SitaSani® 63, SitaSani® 90, SitaSani® 105, SitaSani® 165	34	100	15 90 60

### Opis produktu

SitaMore blacha wzmacniająca, z ocynkowanej blachy stalowej w przypadku niewielkich przelotów w stalowej blasze trapezowej, do SitaDSS Profi, SitaStandard, SitaTrendy, kołnierza zaciskowego SitaTrendy, wywietrznika systemowego SitaVent, SitaCompact, SitaMulti i SitaDSS Multi. Element dostarczany jako gotowy do montażu.

### Rysunek wymiarowy



Kompatybilność	Numer artykułu
SitaStandard, SitaTrendy, SitaTrendy kołnierze zaciskowe, Sita Multi, SitaDSS Multi, SitaDSS Profi, SitaVent wywietrznik systemowy DN 150	10 90 00

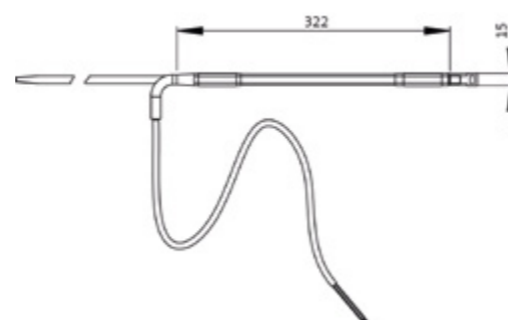
## SitaMore element grzejny



### Opis produktu

SitaMore element grzejny, do ogrzewania wpustów dachowych i orurowania, samoregulujący element grzejny PTC z mocą grzewczą ok. 10 W przy -20°C i 230 V, z dwiema opaskami kablowymi do łatwego mocowania na rurach i wpustach dachowych. Transformator nie jest konieczny. Element dostarczany gotowy do montażu.

### Rysunek wymiarowy



Numer artykułu
10 90 35

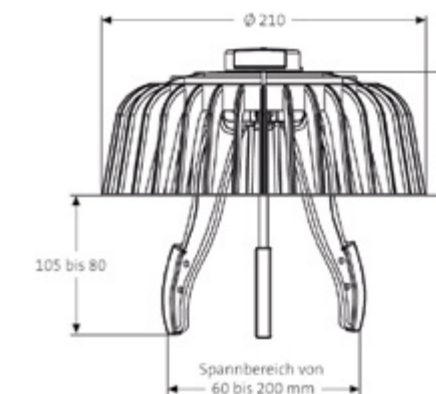
## SitaMore uniwersalny koszyk żwirowy



### Opis produktu

SitaMore koszyk żwirowy uniwersalny z poliamidu, do wpustów dachowych o średnicy górnej części 60 mm - 200 mm. Z nóżkami rozporowymi i urządzeniem obrotowym do mocowania koszyka żwirowego w górnej części wpustu. Element dostarczany gotowy do montażu.

### Rysunek wymiarowy



Kompatybilność	Numer artykułu
Do wpustów dachowych o średnicy górnej części 60 mm - 200 mm	E 10 90 04

## SitaMore plyta paroizolacyjna



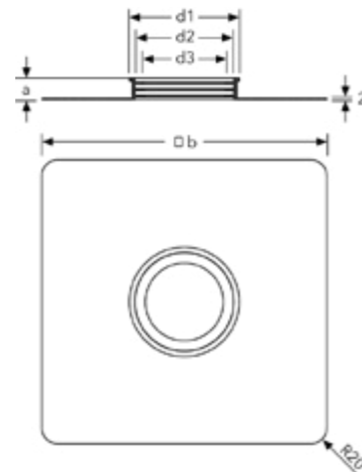
## SitaAttika plyta ochronna (maskownica)



### Opis produktu

SitaMore płyta paroizolacyjna elastyczna, do rury okrągłej, z EPDM, z kołnierzem samoprzylepnym do uniwersalnego, paroszczelnego podłączenia paroizolacji do rur okrągłych o średnicach nominalnych DN 50, DN 70, DN 100, DN 125 i DN 150, z wielowarstwową wbudowaną strefą szczelną. Element dostarczany gotowy do montażu.

### Rysunek wymiarowy

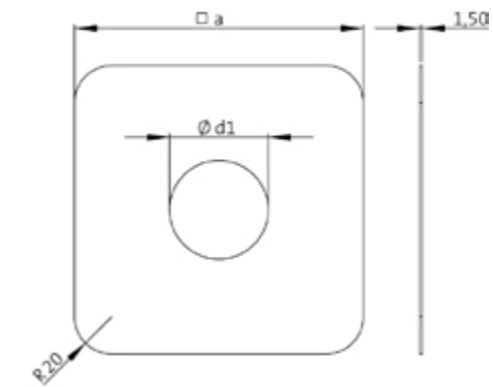


Średnica nominalna DN	a (mm)	b (mm)	d1 (mm)	d2 (mm)	d3 (mm)	Numer artykułu
50	27	352	76	62	44	18 50 90
70			105	91	67	18 70 90
100			136	122	96	18 00 90
125	28	400	159	145	119	18 12 90
150			195	181	153	18 60 90

### Opis produktu

SitaAttika płyta ochronna, ze stali nierdzewnej, numer materiału 1.4301, do zasłonięcia przełomu ściennego o średnicy nominalnej od DN 50 do DN 200, grubość materiału 1,5 mm. Element dostarczany gotowy do montażu.

### Rysunek wymiarowy



Średnica nominalna DN	a (mm)	d1 (mm)	Numer artykułu
50	155	54	E 18 90 25
70	180	79	E 18 90 26
100	215	114	E 18 90 27
125	230	129	E 18 90 28
150	265	165	E 18 90 29
200	303	203	E 18 90 45

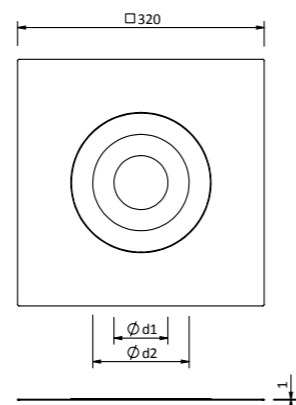
# SitaMore kołnierz uszczelniający



## Opis produktu

SitaMore kołnierz uszczelniający do WDVS, wykonana z polietylenu butylowego, jednoczęściowy tynkowany kołnierz do szybkiego i szczelnego uszczelnienia przepustów rur w systemie izolacji cieplnej z kompozytów zgodnie z DIN 4108-7 i GEG 2023, o średnicach nominalnych DN 70 i DN 100, o wymiarach 320 mm × 320 mm, z wysoce elastyczną uszczelką z EPDM, samoprzylepnym tynkowanym kołnierzem z polietylenu butylowego do trwałego połączenia na podłożu (wymagany może być podkład samoprzylepny) oraz poliestrową powierzchnią samoprzylepną z tynkiem. Element dostarczany gotowy do montażu.

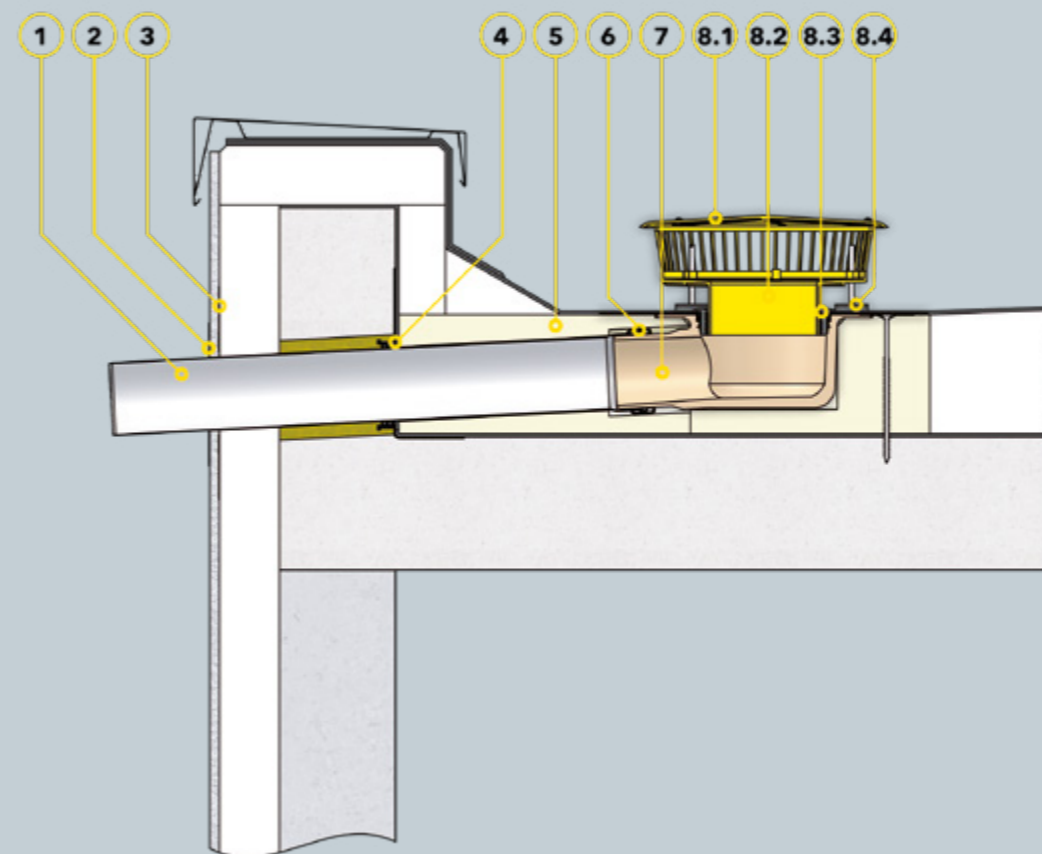
## Rysunek wymiarowy



Średnica nominalna DN	d1 (mm)	d2 (mm)	Numer artykułu
70	45	110	18 00 75
100	70	125	18 00 11

# SitaStandard

SitaStandard skośny jako odwadnianie awaryjne w niewentylowanej konstrukcji dachowej



## Opis przykładu montażu

- 1 SitaPipe ze stali szlachetnej rura
- 2 SitaAttika maskownica do fasad
- 3 SitaMore kołnierz uszczelniający do WDVS
- 4 SitaMore płyta paroizolacyjna elastyczna
- 5 SitaStandard skośny korpus termoizolacyjny
- 6 SitaPipe ze stali szlachetnej obejma zabezpieczająca

- 7 SitaStandard skośny
- SitaMore element spiętrzający składa się z następujących elementów:**
- 8.1 Pokrywa
  - 8.2 Korpus podstawowy
  - 8.3 Pierścień uszczelniający
  - 8.4 Metalowe stopki w otulinie gumowej z regulacją wysokości

## Budowa dachu - przykład montażu

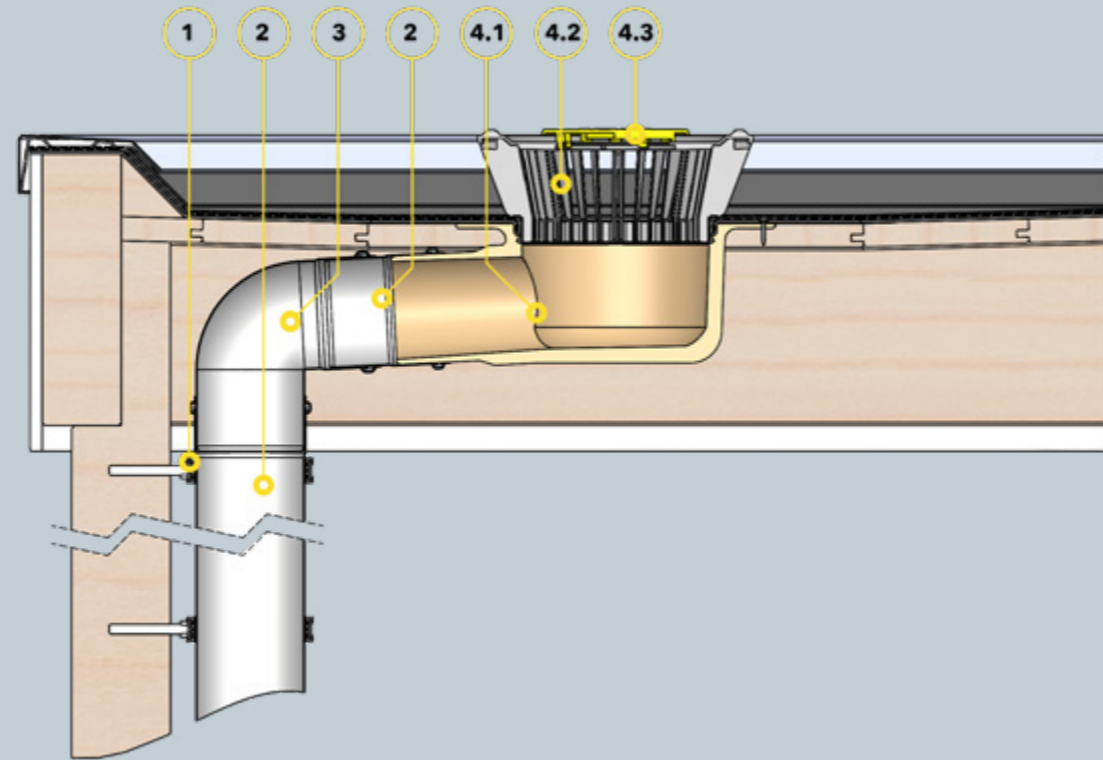
**Niewentylowana konstrukcja dachowa zgodnie z aaRdT z:**

- + uszczelnieniem
- + izolacją cieplną
- + paroizolacją
- + konstrukcją dolną



# SitaStandard

SitaStandard skośny w wentylowanej konstrukcji dachowej



## Opis przykładu montażu

- 1 SitaPipe ze stali szlachetnej obejmą do rur
- 2 SitaPipe ze stali szlachetnej rura
- 3 SitaPipe ze stali szlachetnej kolano

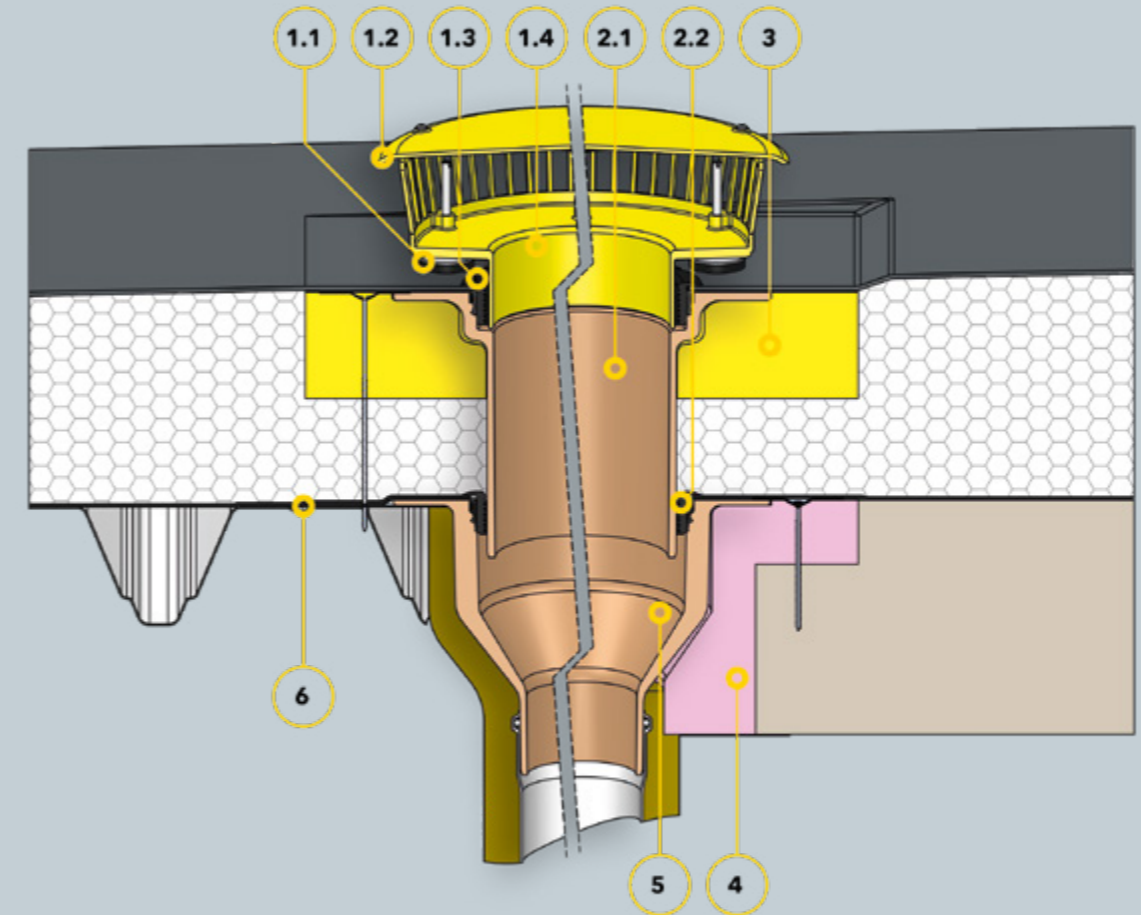
**SitaStandard skośny składa się z następujących elementów:**  
**4.1** Korpus podstawowy  
**4.2** Koszyk żwirowy

## Budowa dachu - przykład montażu

**Wentylowana konstrukcja dachowa zgodnie z aaRdT z:**  
 + uszczelnieniem  
 + szalunkiem  
 + konstrukcją nośną

# SitaStandard

SitaStandard z elementem spiętrzającym i orurowaniem w niewentylowanej konstrukcji dachowej



## Opis przykładu montażu

**SitaMore element spiętrzający składa się z następujących elementów:**

- 1.1 Metalowe stopki w otulinie gumowej z regulacją wysokości
- 1.2 Zamknięta pokrywa
- 1.3 Pierścień uszczelniający
- 1.4 Korpus podstawowy

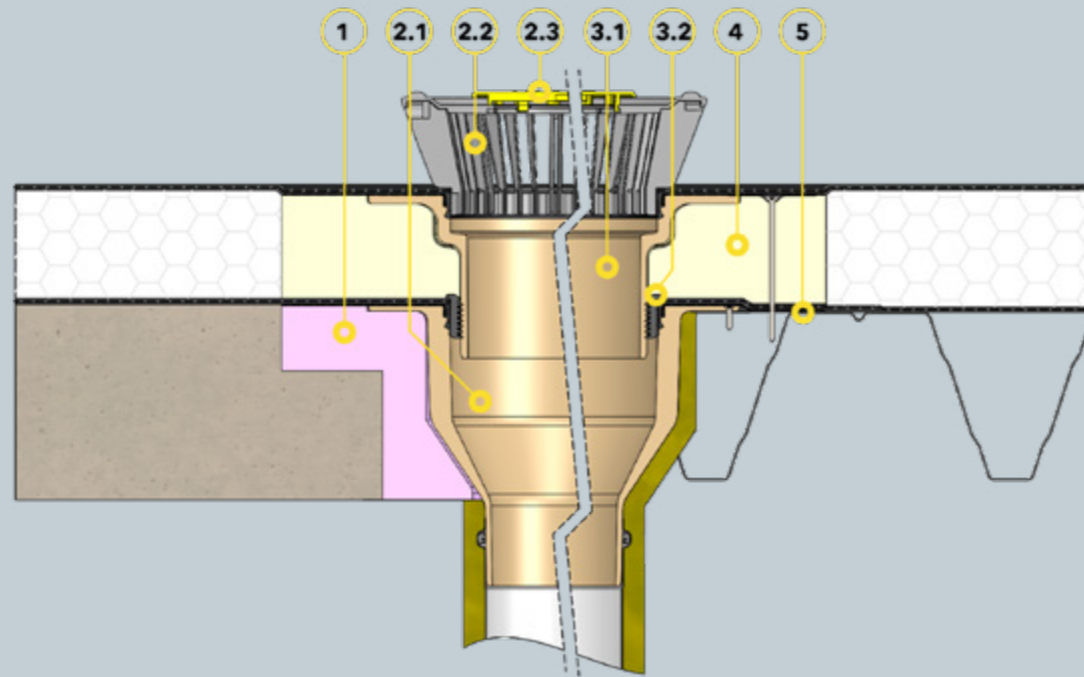
**SitaStandard Element nadbudowy składa się z następujących elementów:**

- 2.1 Korpus podstawowy
- 2.2 Pierścień uszczelniający

- 3 SitaStandard Korpus termoizolacyjny elementu nadbudowy
- 4 SitaStandard korpus termoizolacyjny wpustu
- 5 SitaStandard pionowy
- 6 SitaMore blacha wzmacniająca

## Budowa dachu - przykład montażu

**Niewentylowana konstrukcja dachowa zgodnie z aaRdT z:**  
 + uszczelnieniem  
 + izolacją cieplną  
 + paroizolacją  
 + konstrukcją dolną



## Opis przykładu montażu

**1** SitaStandard korpus termoizolacyjny wpustu

**SitaStandard pionowy składa się z:**

- 2.1** Korpus podstawowy
- 2.2** Koszyk żwirowy

**SitaStandard element nadbudowy składa się z następujących elementów:**

- 3.1** Korpus podstawowy
- 3.2** Pierścień uszczelniający
- 4** SitaStandard korpus termoizolacyjny wpustu
- 5** SitaMore blacha wzmacniająca

## Budowa dachu - przykład montażu

**Niewentylowana konstrukcja dachowa zgodnie z aaRdT z:**

- + uszczelnieniem
- + izolacją cieplną
- + paroizolacją
- + konstrukcją dolną

**SitaTrendy**  
**Mały. Silny. Elastyczny.**  
**Pasuje zawsze i wszędzie.**

Kliknij tutaj, aby  
 wyświetlić stronę



- + Kompaktowa budowa
- + Wydajność odpływu znacznie powyżej wymogów PN EN 1253-2
- + Dostępny również z fabrycznie wbudowanym elementem grzejnym
- + Z wybranym kołnierzem przyłączeniowym, kołnierzem zaciskowym lub kołnierzem pod izolację plynne



**SitaTrendy**  
pionowy



**SitaTrendy**  
pionowy ogrzewany



**SitaTrendy**  
skośny (z odejściem  
bocznym)



**SitaTrendy**  
skośny (z odejściem  
bocznym) ogrzewany



**SitaTrendy**  
kołnierz zaciskowy  
pionowy



**SitaTrendy**  
kołnierz zaciskowy  
pionowy ogrzewany



**SitaTrendy**  
kołnierz zaciskowy  
skośny (z odejściem  
bocznym)



**SitaTrendy**  
kołnierz zaciskowy  
skośny (z odejściem  
bocznym) ogrzewany



**SitaTrendy**  
element nadbudowy



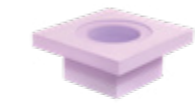
**SitaTrendy**  
kołnierz zaciskowy  
element nadbudowy



**SitaMore**  
element spiętrzający do  
SitaTrendy / SitaSani®



**SitaTrendy**  
pierścień spiętrzający



**SitaTrendy**  
korpus termoizolacyjny  
wpustu



**SitaTrendy**  
korpus termoizolacyjny  
elementu nadbudowy



**SitaMore**  
element grzejny



**SitaMore**  
nasada tarasowa



**SitaMore**  
uniwersalny koszyk  
zwirowy



**SitaMore**  
płyta paroizolacyjna



**SitaAttika**  
płyta ochronna  
(maskownica)



**SitaMore**  
blacha wzmacniająca



**SitaMore**  
kołnierz uszczelniający

# SitaTrendy

## Właściwości produktu w skrócie:

### Właściwości produktu

<b>Obszary zastosowania</b>	Do odwadniania głównego i awaryjnego zgodnie z PN EN 12056-3 i DIN 1986-100 na większych dachach użytkowych i nieużytkowych.
<b>Materiał</b>	Poliuretan
<b>Typ połączenia</b>	Kołnierz   Kołnierz zaciskowy
<b>Kształt</b>	pionowy   skośny (z odejściem bocznym)
<b>Wersja</b>	nieogrzewany   ogrzewany
<b>Odporność temperaturowa min.</b>	-20 °C
<b>Odporność temperaturowa maks.</b>	80 °C
<b>Klasa odporności ogniowej</b>	Euroklasa E / B2 normalnie palne
<b>Właściwości</b>	<ul style="list-style-type: none"> <li>+ Izolowany termicznie</li> <li>+ Doskonała odporność na warunki atmosferyczne (promieniowanie UV/IR, opady, temperatura, ozon itd.)</li> <li>+ Odporny na wstrząsy i uderzenia</li> <li>+ Wykonany z trwałych materiałów</li> </ul>
<b>Obróbka</b>	Podstawą są ogólnie uznane zasady techniki (aaRdT) oraz przykłady zabudowy i instrukcje montażu Sita Bauelemente GmbH. Przykłady montażu są tylko elementem poglądowym i stanowią ogólną, niewiążącą propozycję. Wykonanie jest pokazane w sposób schematyczny i nie zastępuje wymaganego planowania pracy, szczegółów i montażu przez właściwą firmę specjalistyczną. Wykonalność, kompletność i wymiary musi sprawdzić klient/planista/wykonawca itd. w przypadku każdej inwestycji budowlanej na własną odpowiedzialność oraz dostosować lub dopasować do warunków lokalnych. Sąsiednie konstrukcje są przedstawione schematycznie bez gwarancji kompletności i prawidłowości. Należy przestrzegać poszczególnych wytycznych technicznych w kartach charakterystyki, wytycznych wykonania oraz dopuszczeń systemowych.

### Certyfikat jakości (inf. tech.)



# SitaTrendy

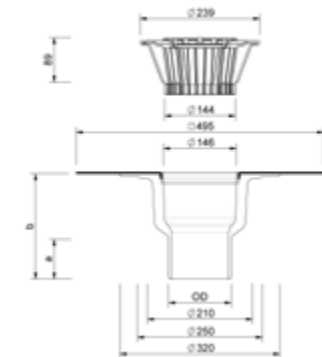
## pionowy



### Opis produktu

SitaTrendy prosty, z poliuretanu, izolowany termicznie, zgodny z normą PN-EN 1253-2, o podwyższonym standardzie jakości, zgodnie ze znakiem jakości RAL GZ-694, o średnicy nominalnej DN 70, DN 90, DN 100 i DN 125. Do bezpośredniego podłączenia do rur ze złączką wtykową, do odwadniania grawitacyjnego, z dużym, stałym i wbudowanym wybranym kołnierzem przyłączeniowym (495 mm x 495 mm) pasującym do uszczelnienia dachowego oraz z pierścieniem wewnętrznym w celu dodatkowego zabezpieczenia kołnierza przyłączeniowego i mocowania dołączonego koszyka żwirowego. Element dostarczany gotowy do montażu.

### Rysunek wymiarowy



Średnica nominalna DN	OD*	a (mm)	b (mm)	Przeście / otwór roboczy (mm)	Numer artykułu
70	75	63	210	250	15 02 xx
90	90	56	125		15 01 xx
100	110	75	210		15 04 xx
125	125	79			15 06 xx

\* OD = Średnica zewnętrzna (mm)

xx = numer artykułu wybranego kołnierza przyłączeniowego

Wydajność w l/s zgodna z PN EN 1253-2

Średnica nominalna DN	Wysokość spiętrzenia (mm)																				
	5	10	15	20	25	30	35	40	45	50	55	60	65	70	75	80	85	90	95	100	
70	0,6	1,4	2,2	3,1	3,9	4,7	5,5	6,6	7,6	8,6	9,5	10,4	11,3	11,3	11,3	11,3	11,3	11,3	11,3	11,3	11,3
90	0,4	1,3	2,1	3,3	4,5	5,5	6,5	7,3	8,0	8,6	9,2	9,2	9,2	9,2	9,2	9,2	9,2	9,2	9,2	9,2	9,2
100	0,6	1,5	2,3	3,3	4,3	5,2	6,1	7,3	8,5	9,4	10,3	11,0	11,7	11,7	11,7	11,7	11,7	11,7	11,7	11,7	11,7
125	0,7	1,6	2,4	3,3	4,2	5,1	5,9	7,3	8,7	10,1	11,4	12,7	14,0	14,0	14,0	14,0	14,0	14,0	14,0	14,0	14,0

## SitaTrendy pionowy ogrzewany



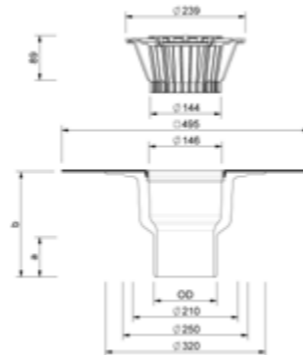
## SitaTrendy skośny (z odejściem bocznym)



### Opis produktu

SitaTrendy prosty, z poliuretanu, izolowany termicznie, zgodny z normą PN-EN 1253-2, o podwyższonym standardzie jakości, zgodnie ze znakiem jakości RAL GZ-694, o średnicy nominalnej DN 70, DN 90, DN 100 i DN 125. Do bezpośredniego podłączania do rur ze złączką wtykową, do odwadniania grawitacyjnego, z dużym, stałym i wbudowanym wybranym kołnierzem przyłączeniowym (495 mm x 495 mm) pasującym do uszczelnienia dachowego oraz z pierścieniem wewnętrznym w celu dodatkowego zabezpieczenia kołnierza przyłączeniowego i mocowania dołączonego koszyka żwirowego, z fabrycznie zamontowanym elementem grzejnym wg EN 60335-1/2 i kablem o długości 2,0 m do bezpośredniego podłączenia do sieci 230 V przy mocy grzewczej ok. 10 W. Element dostarczany gotowy do montażu.

### Rysunek wymiarowy



Średnica nominalna DN	OD*	a (mm)	b (mm)	Przejście / otwór roboczy (mm)	Numer artykułu
70	75	63	210	250	15 03 xx
100	110	75			15 05 xx
125	125	79			15 07 xx

\* OD = Średnica zewnętrzna (mm)

xx = numer artykułu wybranego kołnierza przyłączeniowego

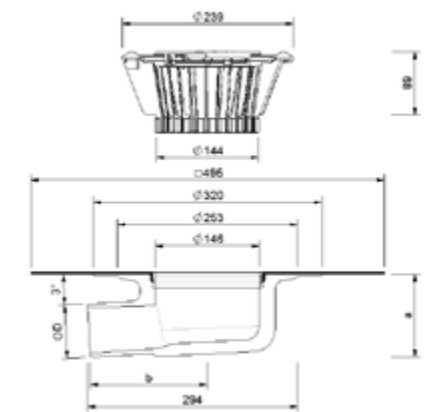
Wydajność w l/s zgodna z PN EN 1253-2

Średnica nominalna DN	Wysokość spiętrzenia (mm)																			
	5	10	15	20	25	30	35	40	45	50	55	60	65	70	75	80	85	90	95	100
70	0,6	1,4	2,2	3,1	3,9	4,7	5,5	6,6	7,6	8,6	9,5	10,4	11,3	11,3	11,3	11,3	11,3	11,3	11,3	11,3
100	0,6	1,5	2,3	3,3	4,3	5,2	6,1	7,3	8,5	9,4	10,3	11,0	11,7	11,7	11,7	11,7	11,7	11,7	11,7	11,7
125	0,7	1,6	2,4	3,3	4,2	5,1	5,9	7,3	8,7	10,1	11,4	12,7	14,0	14,0	14,0	14,0	14,0	14,0	14,0	14,0

### Opis produktu

SitaTrendy skośny, z poliuretanu, izolowany termicznie, zgodny z normą PN-EN 1253-2, o podwyższonym standardzie jakości, zgodnie ze znakiem jakości RAL GZ-694, o średnicy nominalnej DN 70, DN 100 i DN 125. Do bezpośredniego podłączania do rur ze złączką wtykową, do odwadniania grawitacyjnego, z dużym, stałym i wbudowanym wybranym kołnierzem przyłączeniowym (495 mm x 495 mm) pasującym do uszczelnienia dachowego oraz z pierścieniem wewnętrznym w celu dodatkowego zabezpieczenia kołnierza przyłączeniowego i mocowania dołączonego koszyka żwirowego. Element dostarczany gotowy do montażu.

### Rysunek wymiarowy



Średnica nominalna DN	OD*	a (mm)	b (mm)	Otwór roboczy (mm x mm)	Numer artykułu
70	75	117	165	250 x 350	15 14 xx
100	110	153	162		15 16 xx
125	125	161	241	250 x 420	15 18 xx**

\* OD = Średnica zewnętrzna (mm)

\*\* Z adapterem z DN 100 na DN 125

xx = numer artykułu wybranego kołnierza przyłączeniowego

Wydajność w l/s zgodna z PN EN 1253-2

Średnica nominalna DN	Wysokość spiętrzenia (mm)																			
	5	10	15	20	25	30	35	40	45	50	55	60	65	70	75	80	85	90	95	100
70	0,5	1,1	1,6	2,6	3,5	4,5	5,4	6,5	7,5	8,5	9,5	10,8	12,1	12,1	12,1	12,1	12,1	12,1	12,1	12,1
100	0,5	1,2	1,8	2,7	3,6	4,6	5,6	6,7	7,8	9,0	10,2	11,9	13,5	13,5	13,5	13,5	13,5	13,5	13,5	13,5
125	0,6	1,5	2,4	3,1	3,8	4,8	5,7	6,8	7,9	9,5	11,0	12,4	13,8	13,8	13,8	13,8	13,8	13,8	13,8	13,8

## SitaTrendy skośny (z odejściem bocznym) ogrzewany



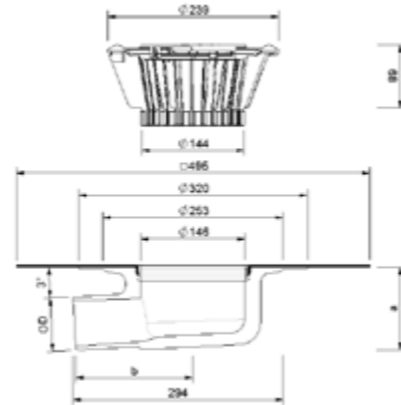
## SitaTrendy kołnierz zaciskowy pionowy



### Opis produktu

SitaTrendy skośny, z poliuretanu, izolowany termicznie, zgodny z normą PN-EN 1253-2, o podwyższonym standardzie jakości, zgodnie ze znakiem jakości RAL GZ-694, o średnicy nominalnej DN 70, DN 100 i DN 125. Do bezpośredniego podłączenia do rur ze złączką wtykową, do odwadniania grawitacyjnego, z dużym, stałym i wbudowanym wybranym kołnierzem przyłączeniowym (495 mm x 495 mm) pasującym do uszczelnienia dachowego oraz z pierścieniem wewnętrznym w celu dodatkowego zabezpieczenia kołnierza przyłączeniowego i mocowania dołączonego koszyka żwirowego, z fabrycznie zamontowanym elementem grzejnym wg EN 60335-1/2 i kablem o długości 2,0 m do bezpośredniego podłączenia do sieci 230 V przy mocy grzewczej ok. 10 W. Element dostarczany gotowy do montażu.

### Rysunek wymiarowy



Średnica nominalna DN	OD*	a (mm)	b (mm)	Otwór roboczy (mm x mm)	Numer artykułu
70	75	117	165	250 x 350	15 15 xx
100	110	153	162		15 17 xx
125	125	161	241	250 x 420	15 19 xx**

\* OD = Średnica zewnętrzna (mm)  
\*\* Z adapterem z DN 100 na DN 125

xx = numer artykułu wybranego kołnierza przyłączeniowego

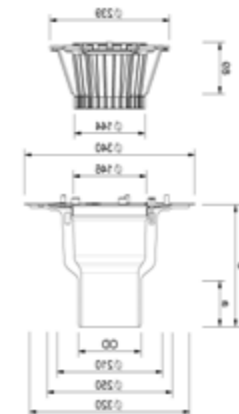
Wydajność w l/s zgodna z PN EN 1253-2

Średnica nominalna DN	Wysokość spiętrzenia (mm)																			
	5	10	15	20	25	30	35	40	45	50	55	60	65	70	75	80	85	90	95	100
70	0,5	1,1	1,6	2,6	3,5	4,5	5,4	6,5	7,5	8,5	9,5	10,8	12,1	12,1	12,1	12,1	12,1	12,1	12,1	12,1
100	0,5	1,2	1,8	2,7	3,6	4,6	5,6	6,7	7,8	9,0	10,2	11,9	13,5	13,5	13,5	13,5	13,5	13,5	13,5	13,5
125	0,6	1,5	2,4	3,1	3,8	4,8	5,7	6,8	7,9	9,5	11,0	12,4	13,8	13,8	13,8	13,8	13,8	13,8	13,8	13,8

### Opis produktu

SitaTrendy kołnierz zaciskowy prosty, z poliuretanu, izolowany termicznie, zgodny z normą PN-EN 1253-2, o podwyższonym standardzie jakości, zgodnie ze znakiem jakości RAL GZ-694, o średnicy nominalnej DN 70, DN 90, DN 100 i DN 125. Do bezpośredniego podłączenia do rur ze złączką wtykową, do odwadniania grawitacyjnego, z prefabrykowanymi otworami do mocowania części w konstrukcji dolnej. Z fabrycznie zamontowanym pierścieniem wewnętrznym do mocowania dołączonych śrub, kołnierza aluminiowego i dwóch kołnierzy uszczelniających do zaciskania arkuszy z bitumu, tworzywa sztucznego lub kauczuku, komplet z koszykiem żwirowym. Element dostarczany gotowy do montażu.

### Rysunek wymiarowy



Średnica nominalna DN	OD*	a (mm)	b (mm)	Przeście / otwór roboczy (mm)	Numer artykułu
70	75	63	210	250	15 02 99
90	90	56	125		15 01 99
100	110	75	210		15 04 99
125	125	79			15 06 99

\* OD = Średnica zewnętrzna (mm)

Wydajność w l/s zgodna z PN EN 1253-2

Średnica nominalna DN	Wysokość spiętrzenia (mm)																			
	5	10	15	20	25	30	35	40	45	50	55	60	65	70	75	80	85	90	95	100
70	0,6	1,4	2,2	3,1	3,9	4,7	5,5	6,6	7,6	8,6	9,5	10,4	11,3	11,3	11,3	11,3	11,3	11,3	11,3	11,3
90	0,4	1,3	2,1	3,3	4,5	5,5	6,5	7,3	8,0	8,6	9,2	9,2	9,2	9,2	9,2	9,2	9,2	9,2	9,2	9,2
100	0,6	1,5	2,3	3,3	4,3	5,2	6,1	7,3	8,5	9,4	10,3	11,0	11,7	11,7	11,7	11,7	11,7	11,7	11,7	11,7
125	0,7	1,6	2,4	3,3	4,2	5,1	5,9	7,3	8,7	10,1	11,4	12,7	14,0	14,0	14,0	14,0	14,0	14,0	14,0	14,0

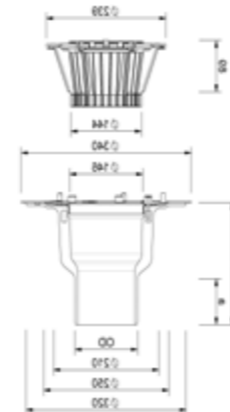
# SitaTrendy kołnierz zaciskowy pionowy ogrzewany



## Opis produktu

SitaTrendy kołnierz zaciskowy prosty, z poliuretanu, izolowany termicznie, zgodny z normą PN-EN 1253-2, o podwyższonym standardzie jakości, zgodnie ze znakiem jakości RAL GZ-694, o średnicy nominalnej DN 70, DN 100 i DN 125. Do bezpośredniego podłączania do rur ze złączką wtykową, do odwadniania grawitacyjnego, z prefabrykowanymi otworami do mocowania części w konstrukcji dolnej. Z fabrycznie zamontowanym elementem grzejnym wg EN 60335-1/2 i kablem o długości 2,0 m do bezpośredniego podłączenia do sieci 230 V przy mocy grzewczej ok. 10 W, z fabrycznie zamontowanym pierścieniem zastępczym do mocowania dołączonych śrub, kołnierza zaciskowego z aluminium i dwóch kołnierzy uszczelniających do zaciskania arkuszy z bitumu, tworzywa sztucznego lub kauczuku, komplet z koszykiem żwirowym. Element dostarczany gotowy do montażu.

## Rysunek wymiarowy



Średnica nominalna DN	OD*	a (mm)	b (mm)	Przejście / otwór roboczy (mm)	Numer artykułu
70	75	63	210	250	15 03 99
100	110	75			15 05 99
125	125	79			15 07 99

\* OD = Średnica zewnętrzna (mm)

Wydajność w l/s zgodna z PN EN 1253-2

Średnica nominalna DN	Wysokość spiętrzenia (mm)																			
	5	10	15	20	25	30	35	40	45	50	55	60	65	70	75	80	85	90	95	100
70	0,6	1,4	2,2	3,1	3,9	4,7	5,5	6,6	7,6	8,6	9,5	10,4	11,3	11,3	11,3	11,3	11,3	11,3	11,3	11,3
100	0,6	1,5	2,3	3,3	4,3	5,2	6,1	7,3	8,5	9,4	10,3	11,0	11,7	11,7	11,7	11,7	11,7	11,7	11,7	11,7
125	0,7	1,6	2,4	3,3	4,2	5,1	5,9	7,3	8,7	10,1	11,4	12,7	14,0	14,0	14,0	14,0	14,0	14,0	14,0	14,0

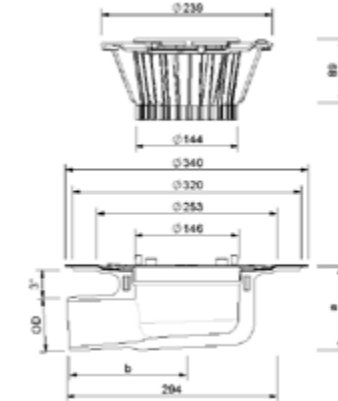
# SitaTrendy kołnierz zaciskowy pionowy



## Opis produktu

SitaTrendy kołnierz zaciskowy prosty, z poliuretanu, izolowany termicznie, zgodny z normą PN-EN 1253-2, o podwyższonym standardzie jakości, zgodnie ze znakiem jakości RAL GZ-694, o średnicy nominalnej DN 70, DN 90, DN 100 i DN 125. Do bezpośredniego podłączania do rur ze złączką wtykową, do odwadniania grawitacyjnego, z prefabrykowanymi otworami do mocowania części w konstrukcji dolnej. Z fabrycznie zamontowanym pierścieniem wewnętrznym do mocowania dołączonych śrub, kołnierza aluminiowego i dwóch kołnierzy uszczelniających do zaciskania arkuszy z bitumu, tworzywa sztucznego lub kauczuku, komplet z koszykiem żwirowym. Element dostarczany gotowy do montażu.

## Rysunek wymiarowy



Średnica nominalna DN	OD*	a (mm)	b (mm)	Otwór roboczy (mm x mm)	Numer artykułu
70	75	117	165	250 x 350	15 14 99
100	110	153	162		15 16 99
125	125	161	241	250 x 420	15 18 99**

\* OD = Średnica zewnętrzna (mm)

\*\* Z adapterem z DN 100 na DN 125

Wydajność w l/s zgodna z PN EN 1253-2

Średnica nominalna DN	Wysokość spiętrzenia (mm)																			
	5	10	15	20	25	30	35	40	45	50	55	60	65	70	75	80	85	90	95	100
70	0,5	1,1	1,6	2,6	3,5	4,5	5,4	6,5	7,5	8,5	9,5	10,8	12,1	12,1	12,1	12,1	12,1	12,1	12,1	12,1
100	0,5	1,2	1,8	2,7	3,6	4,6	5,6	6,7	7,8	9,0	10,2	11,9	13,5	13,5	13,5	13,5	13,5	13,5	13,5	13,5
125	0,6	1,5	2,4	3,1	3,8	4,8	5,7	6,8	7,9	9,5	11,0	12,4	13,8	13,8	13,8	13,8	13,8	13,8	13,8	13,8

# SitaTrendy kołnierz zaciskowy skośny (z odejściem bocznym) ogrzewany



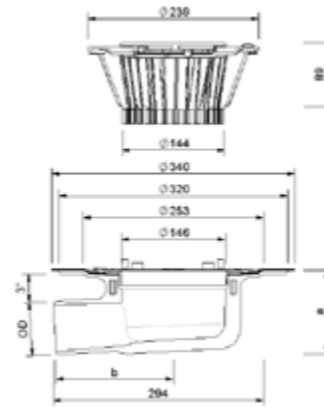
# SitaTrendy element nadbudowy



## Opis produktu

SitaTrendy kołnierz zaciskowy skośny, z poliuretanu, izolowany termicznie, zgodny z normą PN-EN 1253-2, o podwyższonym standardzie jakości, zgodnie ze znakiem jakości RAL GZ-694, o średnicy nominalnej DN 70, DN 100 i DN 125. Do bezpośredniego podłączenia do rur ze złączką wtykową, do odwadniania grawitacyjnego, z prefabrykowanymi otworami do mocowania części w konstrukcji dolnej. Z fabrycznie zamontowanym elementem grzejnym wg EN 60335-1/2 i kablem o długości 2,0 m do bezpośredniego podłączenia do sieci 230 V przy mocy grzewczej ok. 10 W, z fabrycznie zamontowanym pierścieniem zastępczym do mocowania dołączonych śrub, kołnierza zaciskowego z aluminium i dwóch kołnierzy uszczelniających do zaciskania arkuszy z bitumu, tworzywa sztucznego lub kauczuku, komplet z koszykiem żwirowym. Element dostarczany gotowy do montażu.

## Rysunek wymiarowy



Średnica nominalna DN	OD*	a (mm)	b (mm)	Otwór roboczy (mm x mm)	Numer artykułu
70	75	117	165	250 x 350	15 15 99
100	110	153	162		15 17 99
125	125	161	241	250 x 420	15 19 99**

\* OD = Średnica zewnętrzna (mm)  
\*\* Z adapterem z DN 100 na DN 125

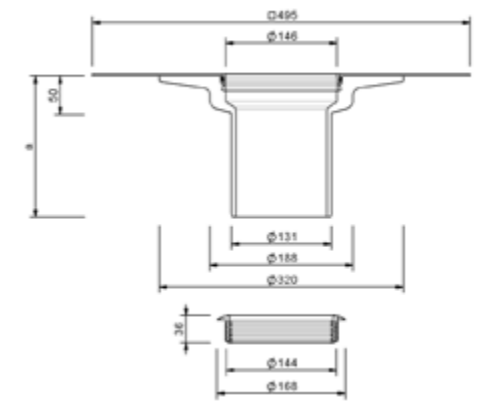
Wydajność w l/s zgodna z PN EN 1253-2

Średnica nominalna DN	Wysokość spiętrzenia (mm)																			
	5	10	15	20	25	30	35	40	45	50	55	60	65	70	75	80	85	90	95	100
70	0,5	1,1	1,6	2,6	3,5	4,5	5,4	6,5	7,5	8,5	9,5	10,8	12,1	12,1	12,1	12,1	12,1	12,1	12,1	12,1
100	0,5	1,2	1,8	2,7	3,6	4,6	5,6	6,7	7,8	9,0	10,2	11,9	13,5	13,5	13,5	13,5	13,5	13,5	13,5	13,5
125	0,6	1,5	2,4	3,1	3,8	4,8	5,7	6,8	7,9	9,5	11,0	12,4	13,8	13,8	13,8	13,8	13,8	13,8	13,8	13,8

## Opis produktu

SitaTrendy element nadbudowy, z poliuretanu, zgodny z normą PN EN 1253-2, o podwyższonym standardzie jakości, zgodnie ze znakiem jakości RAL GZ-694, ocieplany, do materiałów izolacyjnych o grubości 60 mm -320 mm. Z dużym, fabrycznie zamontowanym, wybranym kołnierzem przyłączeniowym (495 mm x 495 mm) pasującym do uszczelnienia dachowego, z pierścieniem wewnętrznym w celu dodatkowego zabezpieczenia kołnierza przyłączeniowego. W zestawie z wielowarstwowym pierścieniem uszczelniającym do zabezpieczenia spiętrzenia. Element dostarczany gotowy do montażu.

## Rysunek wymiarowy



a (mm)	Podłączenie izolacji termicznej min. (mm)	Podłączenie izolacji termicznej maks. (mm)	Numer artykułu
185	60	150	15 25 xx
255		220	15 26 xx
355		320	15 27 xx

xx = numer artykułu wybranego kołnierza przyłączeniowego



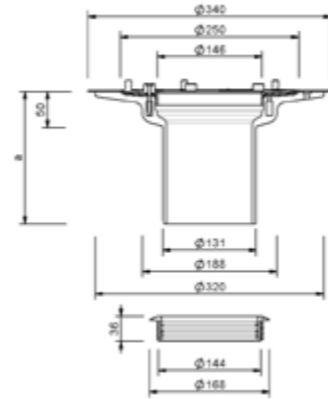
## SitaTrendy kołnierz zaciskowy element nadbudowy



### Opis produktu

SitaTrendy element nadbudowy, kołnierz zaciskowy, z poliuretanu, zgodny z normą PN EN 1253-2, o podwyższonym standardzie jakości, zgodnie ze znakiem jakości RAL GZ-694, do materiałów izolacyjnych o grubości 60-320 mm, z prefabrykowanymi otworami do mocowania części w konstrukcji dolnej. Z fabrycznie zamontowanym pierścieniem wewnętrznym do mocowania dołączonych śrub, kołnierza aluminiowego, dwóch kołnierzy uszczelniających do zaciskania arkuszy z bitumu, tworzywa sztucznego lub kauczuku, komplet z koszykiem żwirowym. Element dostarczany gotowy do montażu.

### Rysunek wymiarowy



a (mm)	Podłączenie izolacji termicznej min. (mm)	Podłączenie izolacji termicznej maks. (mm)	Numer artykułu
185	60	150	15 25 99
255		220	15 26 99
355		320	15 27 99

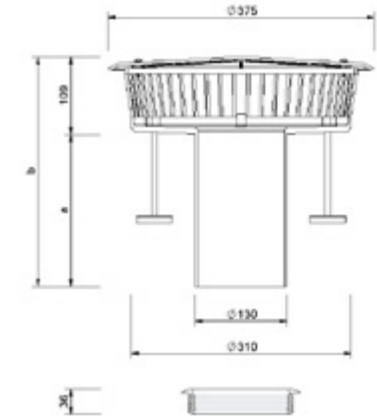
## SitaMore element spiętrzający do SitaTrendy / SitaSani®



### Opis produktu

SitaMore element spiętrzający do SitaTrendy i SitaSani®, z poliamidu, wg PN EN 1253-2, do SitaTrendy z kołnierzem śrubowym SitaTrendy, SitaSani® 63, SitaSani® 90, SitaSani® 105 i SitaSani® 165 do odwadniania awaryjnego, regulowana wysokość krawędzi wlotowych od 25 mm do 105 mm, od 85 mm do 150 mm, od 135 mm do 200 mm, z wielowargowym kątowym pierścieniem uszczelniającym do uszczelniania elementu spiętrzającego odpływu dachowego lub elementu nadbudowy. Z trzema metalowymi stopkami w otulinie gumowej z płynną regulacją wysokości, powierzchnia rozstawienia każdej stopki: 19,6 cm<sup>2</sup>, z prętem gwintowanym M8 × 90 mm, M8 × 140 mm, M8 × 190 mm, z przykręcaną zamkniętą pokrywą zdejmowaną na czas prac rewizyjnych, obudowa z 51 wypustkami na obwodzie, w kolorze żółtym ostrzegawczym. Płynna regulacja wysokości spiętrzania, z dużą misą wlotową w celu zwiększenia wydajności odpływu, element dostarczany gotowy do montażu.

### Rysunek wymiarowy



Kompatybilność	Wysokość podnoszenia od-do (mm)	a (mm)	b (mm)	Numer artykułu
SitaTrendy, SitaSani® 63, SitaSani® 90, SitaSani® 105, SitaSani® 165	25-105	115	223	15 90 01
	85-150	214	323	15 90 07
	135-200	214	323	15 90 08

## SitaTrendy pierścień spiętrzający



## SitaTrendy korpus termoizolacyjny wpustu



### Opis produktu

SitaTrendy pierścień spiętrzający do odwadniania awaryjnego, z PE-HD do wpustu i nadbudowy serii SitaTrendy oraz SitaTrendy kołnierz zaciskowy, długość 300 mm, z pierścieniem uszczelniającym i środkiem smarnym. Element dostarczany gotowy do montażu.

### Rysunek wymiarowy

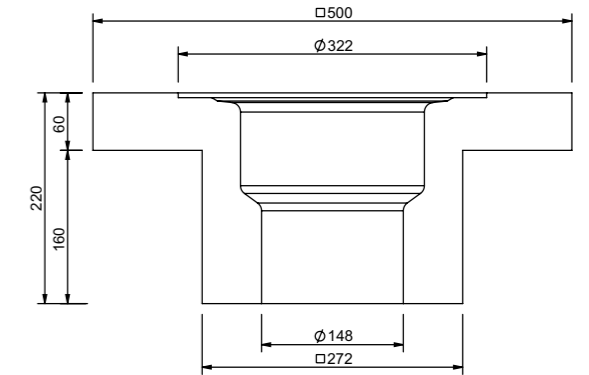


Kompatybilność	Wysokość podnoszenia od-do (mm)	Numer artykułu
SitaTrendy, SitaSani® 63,90,105,165	85-260	15 90 85

### Opis produktu

SitaTrendy korpus termoizolacyjny wpustu z ekstrudowanego polistyrenu, WLG 040, 500 mm x 500 mm x 220 mm, właściwości przeciwpożarowe euroklasa E, zgodnie z PN EN 13501-1. Do izolacji termicznej wpustu oraz jako szalunek tracony. Element dostarczany gotowy do montażu.

### Rysunek wymiarowy



Kompatybilność	Numer artykułu
SitaTrendy prosty	E 15 90 03

## SitaTrendy

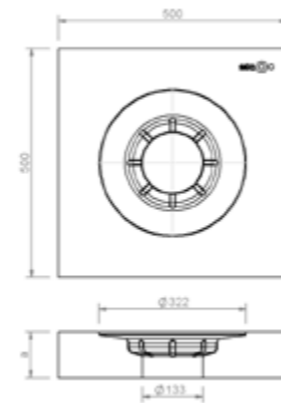
### korpus termoizolacyjny elementu nadbudowy



#### Opis produktu

SitaTrendy korpus termoizolacyjny nadbudowy, z poliuretanu, do łatwego naklejania na paroizolację, bez mocowania mechanicznego nadbudowy przez sklejenie z korpusem termoizolacyjnym, rozmiar 500 mm × 500 mm × 100 mm lub 500 mm × 500 mm × 60 mm, przewodność cieplna  $\Lambda = 0,025 \text{ W/mK}$ , odporność na ciśnienie 200 kPa, gęstość surowa ok.  $50 \text{ kg/m}^3$ , jako pomocniczy element montażowy i izolacja cieplna do zapobiegania powstawaniu mostków cieplnych. Element dostarczany gotowy do montażu.

#### Rysunek wymiarowy



a (mm)	Numer artykułu
100	15 90 05
60	15 90 06

## SitaMore

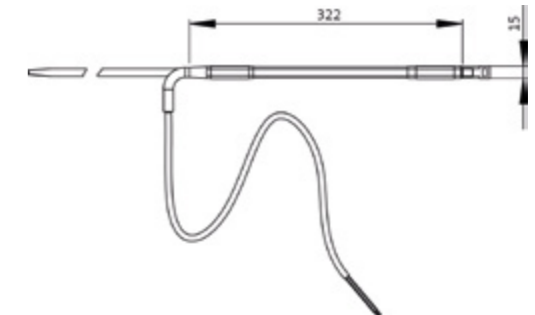
### element grzejny



#### Opis produktu

SitaMore element grzejny, do ogrzewania wpustów dachowych i orurowania, samoregulujący element grzejny PTC z mocą grzewczą ok. 10 W przy  $-20^\circ\text{C}$  i 230 V, z dwiema opaskami kablowymi do łatwego mocowania na rurach i wpustach dachowych. Transformator nie jest konieczny. Element dostarczany gotowy do montażu.

#### Rysunek wymiarowy



Numer artykułu
10 90 35

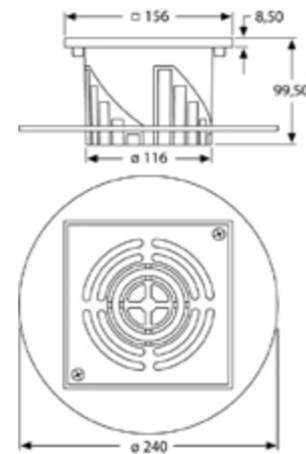
## SitaMore nasada tarasowa



### Opis produktu

SitaMore nasada tarasowa, z aluminium, do wpustów dachowych i elementów nadbudowy z wbudowanym fabrycznie kołnierzem przyłączeniowym serii SitaStandard, SitaTrendy, SitaIndra, SitaSani® 63, SitaSani® 90, SitaSani® 105 i SitaSani® 165. Składa się z pierścienia nastawczego wysokości, obudowy (z regulowaną wysokością 34 mm - 100 mm) i kratą górną z wbudowanymi zagłębieniami do mocowania rury spustowej o średnicy nominalnej DN 50 lub DN 70. Element dostarczany gotowy do montażu.

### Rysunek wymiarowy



Kompatybilność	Regulacja wysokości min. (mm)	Regulacja wysokości maks. (mm)	Numer artykułu
SitaStandard, SitaTrendy, SitaIndra, SitaSani® 63, SitaSani® 90, SitaSani® 105, SitaSani® 165	34	100	15 90 60

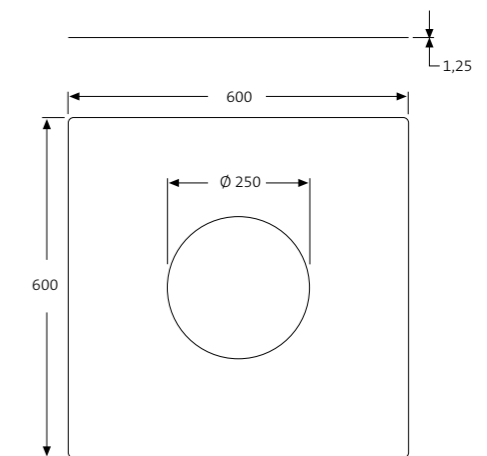
## SitaMore blacha wzmacniająca



### Opis produktu

SitaMore blacha wzmacniająca, z ocynkowanej blachy stalowej w przypadku niewielkich przelotów w stalowej blasze trapezowej, do SitaDSS Profi, SitaStandard, SitaTrendy, SitaTrendy kołnierz zaciskowy, wentylatora systemowego SitaVent, SitaCompact, SitaMulti i SitaDSS Multi. Element dostarczany jako gotowy do montażu.

### Rysunek wymiarowy



Kompatybilność	Numer artykułu
SitaStandard, SitaTrendy, SitaTrendy kołnierz zaciskowy, Sita Multi, SitaDSS Multi, SitaDSS Profi, SitaVent wentylator systemowy DN 150	10 90 00

# SitaMore uniwersalny koszki żwirowy



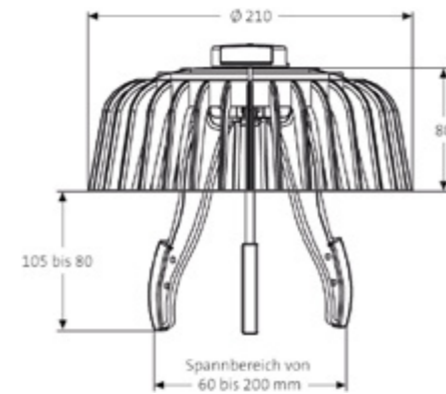
# SitaMore płyta paroizolacyjna



## Opis produktu

SitaMore Koszyk żwirowy uniwersalny z poliamidu, do wpustów dachowych o średnicy górnej części 60 mm - 200 mm. Z nóżkami rozporowymi i urządzeniem obrotowym do mocowania koszyka żwirowego w górnej części wpustu. Element dostarczany gotowy do montażu.

## Rysunek wymiarowy

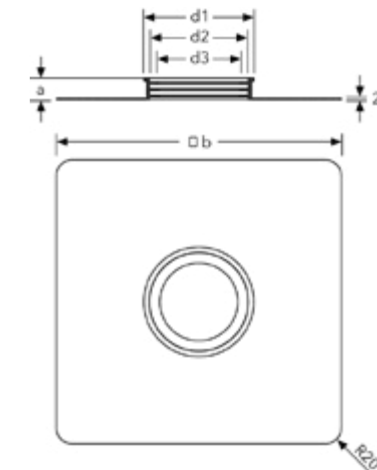


Kompatybilność	Numer artykułu
Do wpustów dachowych o średnicy górnej części 60 mm - 200 mm	E 10 90 04

## Opis produktu

SitaMore płyta paroizolacyjna elastyczna, do rury okrągłej, z EPDM, z kołnierzem samoprzylepnym do uniwersalnego, paroszczelnego podłączenia paroizolacji do rur okrągłych o średnicach nominalnych DN 50, DN 70, DN 100, DN 125 i DN 150, z wielowarstwową wbudowaną strefą szczelną. Element dostarczany gotowy do montażu.

## Rysunek wymiarowy



Średnica nominalna DN	a (mm)	b (mm)	d1 (mm)	d2 (mm)	d3 (mm)	Numer artykułu
50	27	352	76	62	44	18 50 90
70			105	91	67	18 70 90
100			136	122	96	18 00 90
125	28	400	159	145	119	18 12 90
150			195	181	153	18 60 90

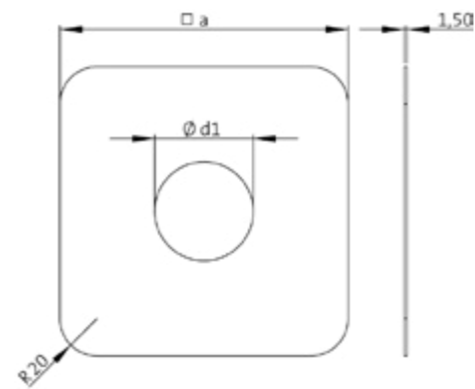
## SitaAttika plyta ochronna (maskownica)



### Opis produktu

SitaAttika płyta ochronna, ze stali nierdzewnej, numer materiału 1.4301, do zasłonięcia przełomu ściennego o średnicy nominalnej od DN 50 do DN 200, grubość materiału 1,5 mm. Element dostarczany gotowy do montażu.

### Rysunek wymiarowy



Średnica nominalna DN	a (mm)	d1 (mm)	Numer artykułu
50	155	54	E 18 90 25
70	180	79	E 18 90 26
100	215	114	E 18 90 27
125	230	129	E 18 90 28
150	265	165	E 18 90 29
200	303	203	E 18 90 45

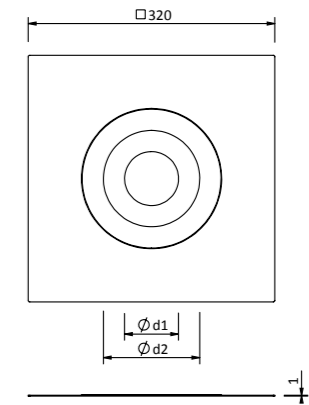
## SitaMore kołnierz uszczelniający



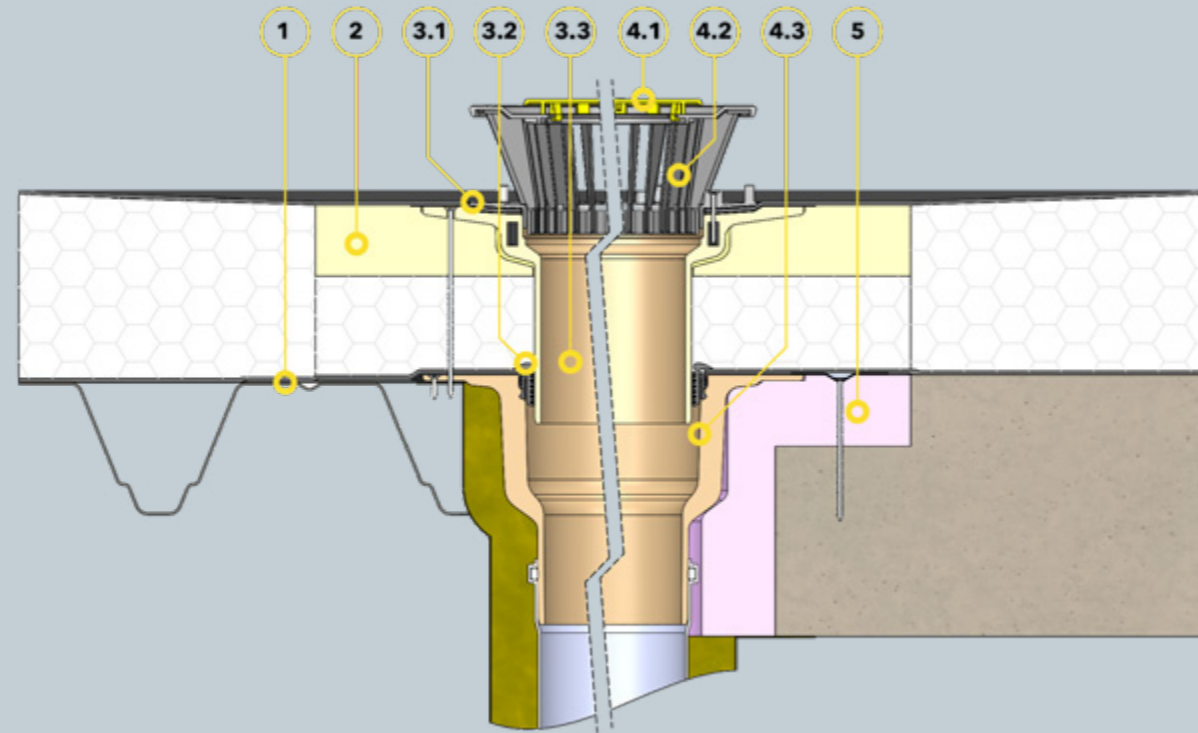
### Opis produktu

SitaMore kołnierz uszczelniający do WDVS, wykonana z polietylenu butylowego, jednoczęściowy tynkowany kołnierz do szybkiego i szczelnego uszczelnienia przepustów rur w systemie izolacji cieplnej z kompozytów zgodnie z DIN 4108-7 i GEG 2023, o średnicach nominalnych DN 70 i DN 100, o wymiarach 320 mm × 320 mm, z wysoce elastyczną uszczelką z EPDM, samoprzylepnym tynkowanym kołnierzem z polietylenu butylowego do trwałego połączenia na podłożu (wymagany może być podkład samoprzylepny) oraz poliestrową powierzchnią samoprzylepną z tynkiem. Element dostarczany gotowy do montażu.

### Rysunek wymiarowy



Średnica nominalna DN	d1 (mm)	d2 (mm)	Numer artykułu
70	45	110	18 00 75
100	70	125	18 00 11



## Opis przykładu montażu

- 1 SitaMore blacha wzmacniająca
- 2 SitaTrendy korpus termoizolacyjny elementu nadbudowy

SitaTrendy kołnierz zaciskowy element nadbudowy składa się z następujących elementów:

- 3.1 Kołnierze uszczelniające i kołnierz zaciskowy

- 3.2 Pierścień uszczelniający
- 3.3 Korpus podstawowy

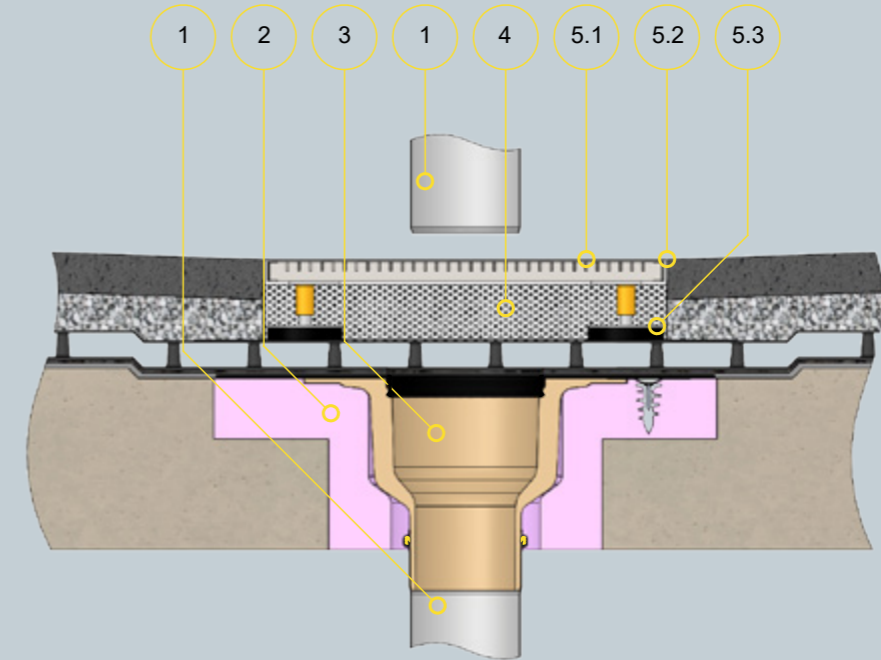
SitaTrendy prosty składa się z następujących elementów:

- 4.1 Korpus podstawowy
- 4.2 Koszyk żwirowy

- 5 SitaTrendy korpus termoizolacyjny

## Budowa dachu - przykład montażu

Niewentylowana konstrukcja dachowa zgodnie z aaRdT z:  
+ uszczelnieniem  
+ izolacją cieplną  
+ paroizolacją  
+ konstrukcją dolną



## Opis przykładu montażu

- 1 SitaPipe ze stali szlachetnej rura
- 2 SitaTrendy korpus termoizolacyjny wpustu
- 3 SitaTrendy pionowy
- 4 SitaDrain® listwa żwirowa

SitaDrain® Terra obejmująca następujące elementy:

- 5.1 Kratka rewizyjna
- 5.2 Rama
- 5.3 Metalowe stopki w otulinie gumowej z regulacją wysokości

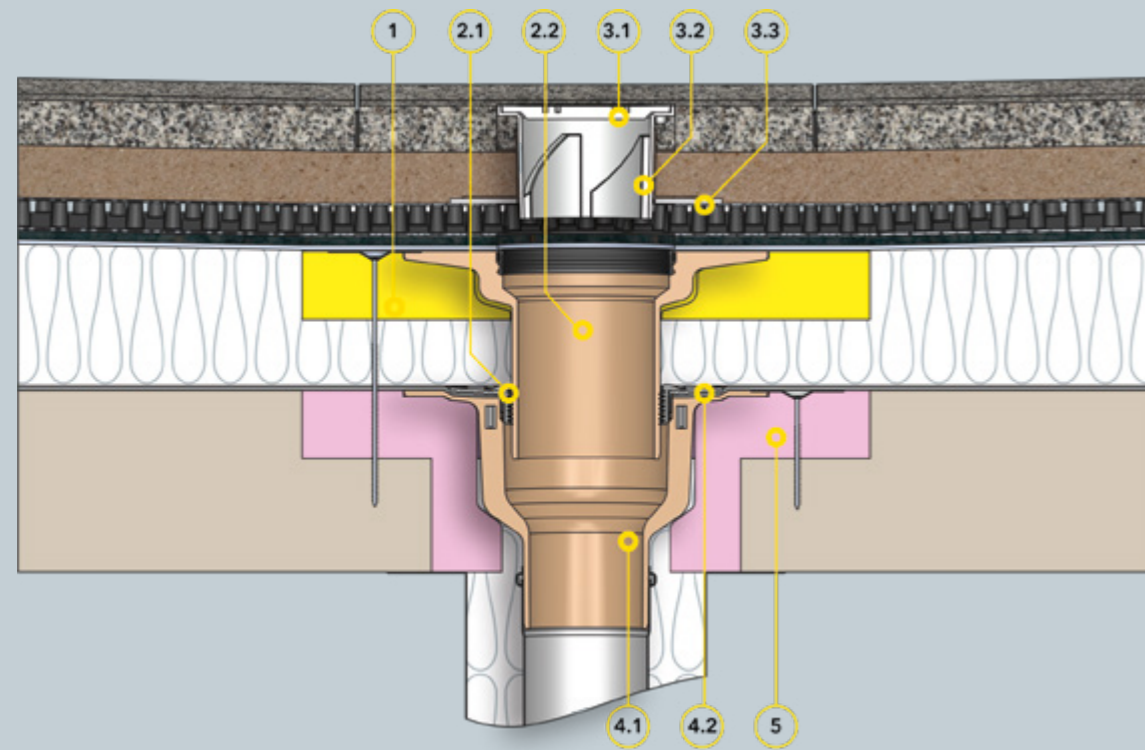
## Budowa dachu - przykład montażu

Wentylowana konstrukcja dachowa z okładziną płytową na podłożu z grysu zgodnie z aaRdT z:

- + okładziną płytową
- + podłożem ze żwiru lub z grysu
- + matą do drenażu
- + budowlaną matą ochronną
- + uszczelnieniem
- + konstrukcją dolną

# SitaTrendy

SitaTrendy kołnierz zaciskowy w niewentylowanej konstrukcji dachowej z płytami tarasowymi na warstwie żwirowej



## Opis przykładu montażu

**1** SitaTrendy korpus termoizolacyjny nadbudowy

SitaTrendy element nadbudowy składa się z następujących elementów:

**2.1** Pierścień uszczelniający  
**2.2** Korpus podstawowy

SitaMore nasada tarasowa składa się z następujących elementów:

**3.1** Krata końcowa  
**3.2** Obudowa  
**3.3** Regulacja wysokości

SitaTrendy kołnierz zaciskowy prosty składa się z następujących elementów:

**4.1** Korpus podstawowy  
**4.2** Kołnierz zaciskowy, uszczelki i śruby

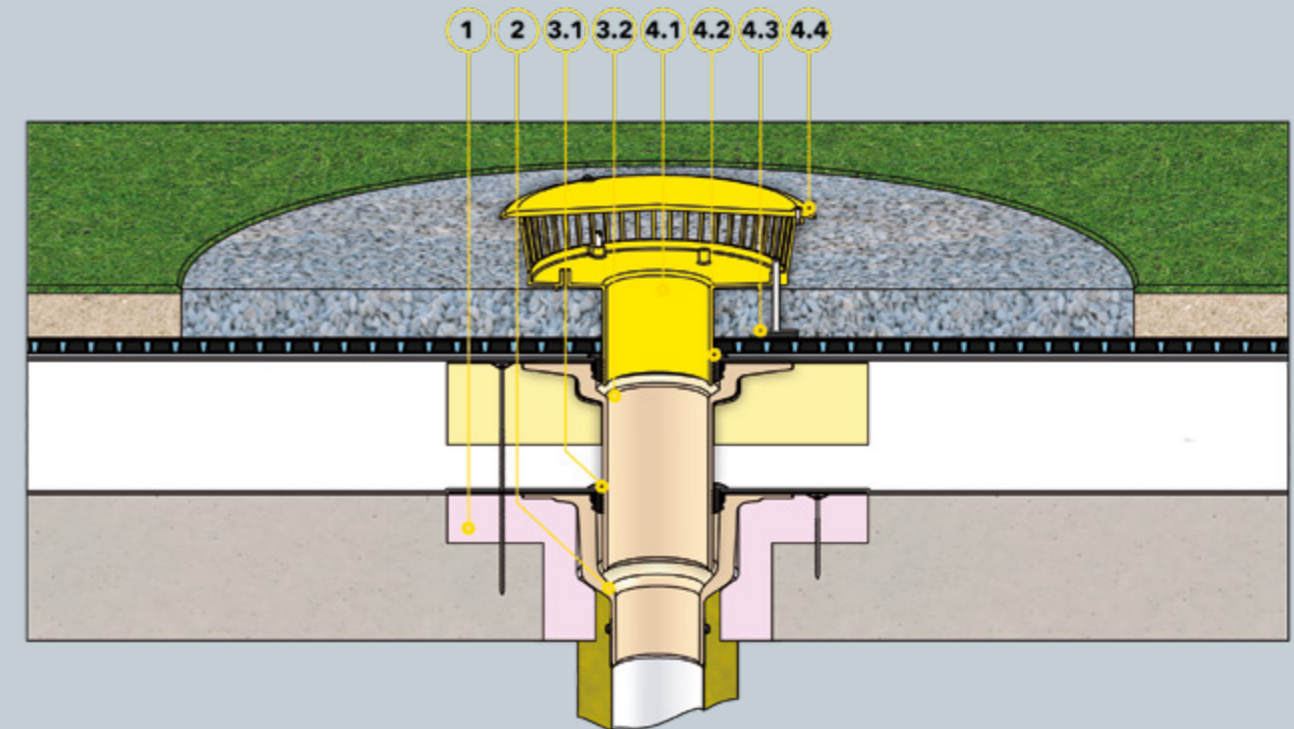
**5** SitaTrendy korpus termoizolacyjny

## Budowa dachu - przykład montażu

Niewentylowana konstrukcja dachowa z okładziną płytową na podłożu z gysu zgodnie z aaRdT z:  
+ okładziną płytową  
+ podłożem ze żwiru lub z gysu  
+ matą do drenażu  
+ budowlaną matą ochronną  
+ uszczelnieniem  
+ izolacją cieplną  
+ paroizolacją  
+ konstrukcją dolną

# SitaTrendy

SitaTrendy z elementem spiętrzającym do odwadniania awaryjnego w niewentylowanej konstrukcji dachowej z rozległą zielenią



## Opis przykładu montażu

**1** SitaTrendy korpus termoizolacyjny wpustu

**2** SitaTrendy pionowy

SitaTrendy Element nadbudowy składa się z następujących elementów:

**3.1** Pierścień uszczelniający  
**3.2** Korpus podstawowy

SitaMore element spiętrzający składa się z następujących elementów:

**4.1** Korpus podstawowy  
**4.2** Pierścień uszczelniający  
**4.3** Metalowe stopki w otulinie gumowej z regulacją wysokości  
**4.4** Zamknięta pokrywa

## Budowa dachu - przykład montażu

Niewentylowana konstrukcja dachowa z rozległą zielenią zgodnie z aaRdT z:

+ rozległą zielenią z warstwą wegetacyjną według dostawcy systemu  
+ warstwą ochronną, osuszającą i filtrującą wg dostawcy systemu  
+ uszczelnieniem  
+ izolacją cieplną  
+ paroizolacją  
+ konstrukcją dolną



**SitaMulti**  
**Wszechstronne zastosowanie.**  
**Unikalna wytrzymałość.**



- + Niepalny
- + Wpust z kołnierzem zaciskowym
- + Dostępny z korpusami termoizolacyjnymi
- + Wysoka wydajność odpływu
- + Średnica znamionowa do DN 150



**SitaMulti**  
pionowy



**SitaMulti**  
element nadbudowy



**SitaMulti**  
rama nasadowa



**SitaMulti**  
element nadbudowy  
nasadki



**SitaMore**  
element spiętrzający do  
SitaStandard / SitaMulti



**SitaMore**  
pierścień spiętrzający



**SitaMulti**  
korpus termoizolacyjny  
wpustu



**SitaMulti**  
pierścień wyrównawczy  
do korpusu  
termoizolacyjnego



**SitaMulti**  
korpus termoizolacyjny  
elementu nadbudowy



**SitaMore**  
blacha wzmacniająca



**SitaMore**  
element grzejny



**SitaMulti**  
kołpak budowlany



**SitaMore**  
zestaw łączący



**SitaMulti**  
zestaw łączników

# SitaMulti

## Właściwości produktu w skrócie:

### Właściwości produktu

<b>Obszary zastosowania</b>	Do odwadniania głównego i awaryjnego zgodnie z PN EN 12056-3 i DIN 1986-100 oraz do prewencyjnej ochrony przeciwpożarowej na użytkowych i nieużytkowych płaskich i płaskich pochylonych powierzchniach dachowych.
<b>Materiał</b>	Żeliwo
<b>Kształt</b>	pionowy
<b>Odporność temperaturowa min.</b>	-20 °C
<b>Klasa odporności ogniowej</b>	Euroklasa A1 (A1) niepalna
<b>Właściwości</b>	<ul style="list-style-type: none"> <li>+ Doskonała odporność na warunki atmosferyczne (promieniowanie UV/IR, opady, temperatura, ozon itd.)</li> <li>+ Odporny na wstrząsy i uderzenia</li> <li>+ Wykonany z trwałych materiałów</li> <li>+ Niskoszumowa konstrukcja</li> <li>+ Uniwersalne zastosowanie do każdej uszczelki</li> </ul>
<b>Obróbka</b>	Podstawą są ogólnie uznane zasady techniki (aaRdT) oraz przykłady zabudowy i instrukcje montażu Sita Bauelemente GmbH. Przykłady montażu są tylko elementem poglądowym i stanowią ogólną, niewiążącą propozycję. Wykonanie jest pokazane w sposób schematyczny i nie zastępuje wymaganego planowania pracy, szczegółów i montażu przez właściwą firmę specjalistyczną. Wykonalność, kompletność i wymiary musi sprawdzić klient/planista/wykonawca itd. w przypadku każdej inwestycji budowlanej na własną odpowiedzialność oraz dostosować lub dopasować do warunków lokalnych. Sąsiednie konstrukcje są przedstawione schematycznie bez gwarancji kompletności i prawidłowości. Należy przestrzegać poszczególnych wytycznych technicznych w kartach charakterystyki, wytycznych wykonania oraz dopuszczeń systemowych.

### Certyfikat jakości (inf. tech.)



# SitaMulti

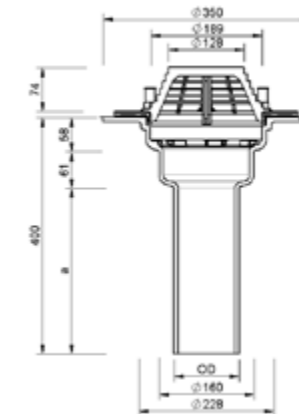
## pionowy



### Opis produktu

SitaMulti wpust dachowy, prosty, z żeliwa, materiał EN-GJL-200, wg PN EN 1253-2, o podwyższonym standardzie jakości, znak jakości RAL GZ-694, ze średnicą DN 80, DN 100, DN 125 i DN 150. Do bezpośredniego przyłączenia do rur SML, do odwadniania grawitacyjnego, z możliwością zwieńczenia kratą nasadkową, z otworami do mocowania wpustów dachowych w dolnej konstrukcji, z otworami mocującymi, dwiema uszczelnkami, sześcioma nakrętkami M12 ze stali szlachetnej, podkładkami, nakrętkami sześciokątnymi z mosiądzu i kapturkami ochronnymi, z kołnierzem zaciskowym nieruchomym do łączenia pokrycia dachowego z bitumu, tworzywa sztucznego lub kauczuku. Element dostarczany gotowy do montażu.

### Rysunek wymiarowy



Średnica nominalna DN	OD*	a (mm)	Przejście / otwór roboczy (mm)	Numer artykułu
80	83	277	250	40 03 99
100	110	280		40 04 99
125	135	286		40 06 99
150	160	343		40 08 99

\* OD = Średnica zewnętrzna (mm)

Wydajność w l/s zgodna z PN EN 1253-2

Średnica nominalna DN	Wysokość spiętrzenia (mm)																			
	5	10	15	20	25	30	35	40	45	50	55	60	65	70	75	80	85	90	95	100
80	0,5	1,4	2,2	3,3	4,4	5,6	6,7	8,0	9,3	10,7	12,0	13,4	14,7	14,7	14,7	14,7	14,7	14,7	14,7	14,7
100	0,8	1,8	2,7	4,1	5,4	6,6	7,7	8,9	10,1	11,3	12,5	13,9	15,2	15,2	15,2	15,2	15,2	15,2	15,2	15,2
125	0,5	1,4	2,2	3,3	4,4	5,6	6,8	7,9	9,0	10,4	11,8	13,2	14,5	14,5	14,5	14,5	14,5	14,5	14,5	14,5
150	0,5	1,1	1,7	2,8	3,9	5,1	6,2	7,5	8,7	10,2	11,6	13,1	14,6	14,6	14,6	14,6	14,6	14,6	14,6	14,6

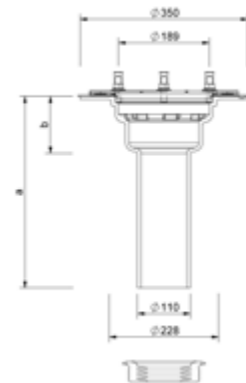
## SitaMulti element nadbudowy



### Opis produktu

SitaMulti nadbudowa, pionowy, z żeliwa, materiał EN-GJL-200, wg PN EN 1253-2, o podwyższonym standardzie jakości, znak jakości RAL GZ-694, do wpustu dachowego SitaMulti. Z otworami do mocowania elementu nadbudowy w dolnej konstrukcji, z otworami mocującymi, dwiema uszczelkami, sześcioma nakrętkami M12 ze stali szlachetnej, podkładkami, nakrętkami sześciokątnymi z mosiądzu i kapturkami ochronnymi, z kołnierzem zaciskowym do łączenia pokrycia dachowego z bitumu, tworzywa sztucznego lub kauczuku, komplet z wielowargowym kątowym pierścieniem uszczelniającym do zabezpieczenia przed cofką. Element dostarczany gotowy do montażu.

### Rysunek wymiarowy



a (mm)	b (mm)	Podłączenie izolacji termicznej min. (mm)	Podłączenie izolacji termicznej maks. (mm)	Numer artykułu
400	119	80	300	40 27 99

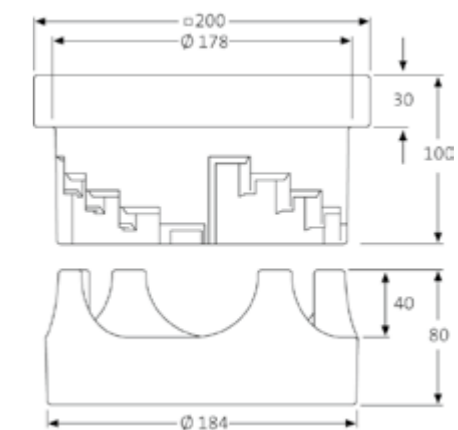
## SitaMulti rama nasadowa



### Opis produktu

SitaMulti rama nasadowa, z żeliwa, materiał EN-GJS-500-7, składa się z następujących elementów: rama, pierścień oporowy i wkręcana krata końcowa, klasyfikacja M125. Do przeniesienia obciążeń przez SitaMulti Wpust dachowy oraz SitaMulti element nadbudowy do konstrukcji nośnej, do regulacji wysokości w zakresie 90 mm -130 mm. Element dostarczany gotowy do montażu.

### Rysunek wymiarowy



Regulacja wysokości (mm)	Numer artykułu
90-130	11 90 60

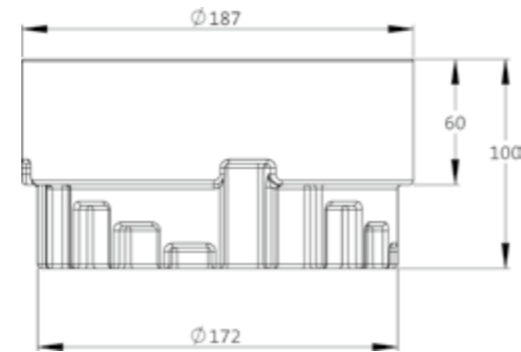
## SitaMulti element nadbudowy nasadki



### Opis produktu

SitaMulti element nadbudowy ramy nasadowej, z żeliwa, materiał EN-GJS-500-7 do dodatkowego wyrównywania wysokości ramy nasadzanej SitaMulti. Element dostarczany gotowy do montażu.

### Rysunek wymiarowy



Regulacja wysokości (mm)	Numer artykułu
140-220	E 11 90 66

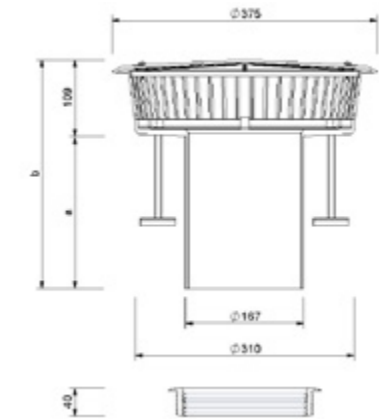
## SitaMore element spiętrzający do SitaStandard / SitaMulti



### Opis produktu

SitaMore element spiętrzający do SitaStandard i SitaMulti, z poliamidu, wg PN EN 1253-2, do wpustów dachowych SitaStandard i elementów nadbudowy do odwadniania awaryjnego, regulowana wysokość krawędzi wlotowych od 25 mm do 105 mm, od 135 mm do 150 mm, od 150 mm do 200 mm oraz do wpustów dachowych i elementów nadbudowy SitaMulti do odwadniania awaryjnego, regulowana wysokość krawędzi wlotowych od 35 mm do 105 mm, od 85 mm do 150 mm, od 135 mm do 200 mm, z wielowargowym kątowym pierścieniem uszczelniającym do uszczelnienia elementu spiętrzającego do wpustu dachowego lub elementu nadbudowy. Z trzema metalowymi stopkami w otulinie gumowej z płynną regulacją wysokości, powierzchnia rozstawienia każdej stopki: 19,6 cm<sup>2</sup>, z ocynkowanym prętem gwintowanym M8 x 90 mm, M8 x 140 mm, M8 x 190 mm z przykręcaną zamkniętą pokrywą zdejmowaną na czas prac rewizyjnych, obudowa z 51 wypustkami na obwodzie, w kolorze żółtym ostrzegawczym. Płynna regulacja wysokości spiętrzenia, z dużą misą wlotową w celu zwiększenia wydajności odpływu, element dostarczany jako gotowy do montażu.

### Rysunek wymiarowy



Kompatybilność	Wysokość podnoszenia od-do (mm)	a (mm)	b (mm)	Numer artykułu
SitaStandard, SitaMulti	25-105	115	223	10 90 01
	85-150	214	323	10 90 07
	135-200	214	323	10 90 08

## SitaMore pierścień spiętrzający



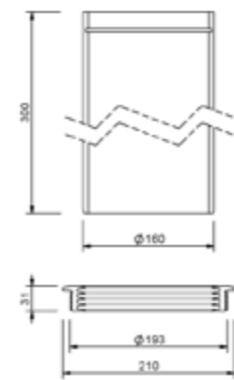
## SitaMulti korpus termoizolacyjny wpustu



### Opis produktu

SitaMore pierścień spiętrzający do odwadniania awaryjnego, z PE-HD do wpustów dachowych SitaIndra, SitaStandard, SitaMulti, długość 300 mm, z pierścieniem uszczelniającym i środkiem ślizgowym. Element dostarczany gotowy do montażu.

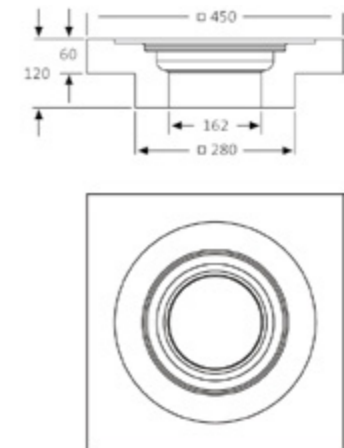
### Rysunek wymiarowy



### Opis produktu

SitaMulti korpus termoizolacyjny, ze szkła piankowego, WLG 050. Do izolacji termicznej wpustów dachowych SitaMulti w stropie betonowym, wysokość 120 mm, możliwość wykorzystania jako szalunek podczas betonowania. Element dostarczany gotowy do montażu.

### Rysunek wymiarowy



Kompatybilność	Wysokość podnoszenia od-do (mm)	Numer artykułu
SitaIndra, SitaStandard, SitaMulti	20-260	10 90 87

Numer artykułu
E 40 90 03

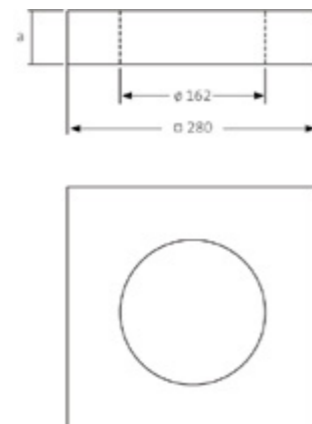
## SitaMulti pierścień wyrównawczy do korpusu termoizolacyjnego



### Opis produktu

SitaMulti pierścień wyrównawczy, ze szkła piankowego, WLG 050, 40 mm lub 60 mm wysokości. Do izolacji termicznej wpustu dachowego SitaMulti w stropie betonowym przy wysokości ponad 120 mm. Element dostarczany gotowy do montażu.

### Rysunek wymiarowy



a (mm)	Numer artykułu
40	E 40 90 04
60	E 40 90 05

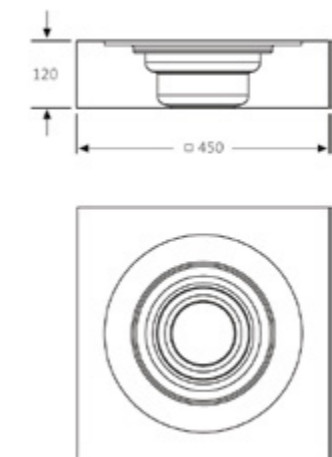
## SitaMulti korpus termoizolacyjny elementu nadbudowy



### Opis produktu

SitaMulti korpus termoizolacyjny, ze szkła piankowego, WLG 050. Do izolacji cieplnej i mocowania elementu nadbudowy, wysokość 120 mm. Element dostarczany gotowy do montażu.

### Rysunek wymiarowy



Numer artykułu
E 40 90 06

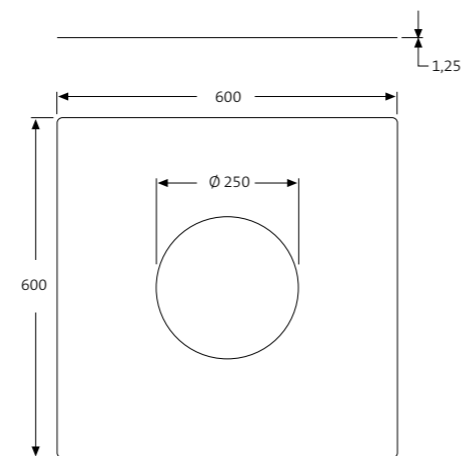
## SitaMore blacha wzmacniająca



### Opis produktu

SitaMore blacha wzmacniająca, z ocynkowanej blachy stalowej w przypadku niewielkich przelotów w stalowej blasze trapezowej, do SitaDSS Profi, SitaStandard, SitaTrendy, SitaTrendy kołnierz zaciskowy, wentylatora systemowego SitaVent, SitaCompact, SitaMulti i SitaDSS Multi. Element dostarczany jako gotowy do montażu.

### Rysunek wymiarowy



Kompatybilność	Numer artykułu
SitaStandard, SitaTrendy, SitaTrendy kołnierz zaciskowy, SitaMulti, SitaDSS Profi, SitaDSS Multi, SitaVent Wentylator systemowy DN150	10 90 00

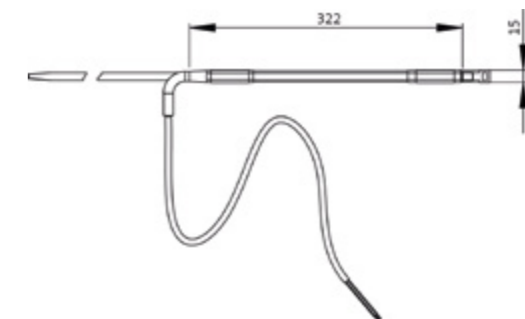
## SitaMore element grzejny



### Opis produktu

SitaMore element grzejny, do ogrzewania wpustów dachowych i orurowania, samoregulujący element grzejny PTC z mocą grzewczą ok. 10 W przy -20°C i 230 V, z dwiema opaskami kablowymi do łatwego mocowania na rurach i wpustach dachowych. Transformator nie jest konieczny. Element dostarczany gotowy do montażu.

### Rysunek wymiarowy



Numer artykułu
10 90 35

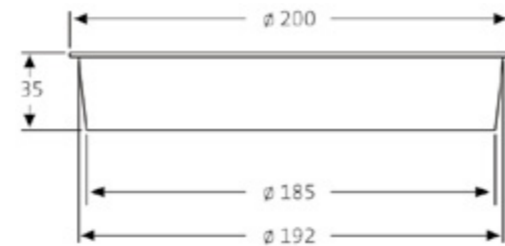
## SitaMulti kołpak budowlany



### Opis produktu

SitaMulti kołpak budowlany do montażu korpusie odpływu zapobiega wnikaniu przedmiotów w czasie budowy. Element dostarczany gotowy do montażu.

### Rysunek wymiarowy



Kompatybilność	Numer artykułu
SitaMulti, SitaDSS Multi	E 40 90 10

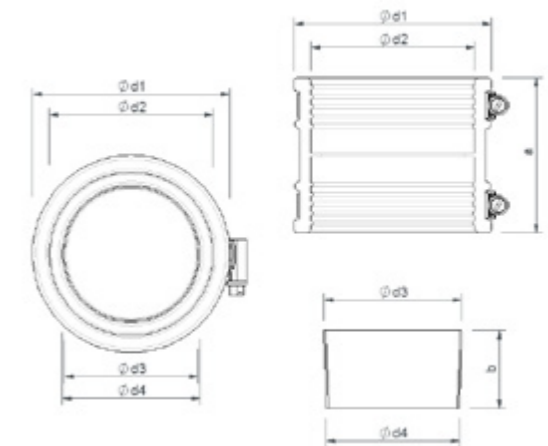
## SitaMore zestaw łączący



### Opis produktu

SitaMore zestaw łączników w rozmiarze DN 75 z TPE/V2A, w rozmiarze DN 56 z EPDM/V2A, pierścieniem oporowym ze stali nierdzewnej, do stabilnego łączenia rur PE i SML i kształtek. Element dostarczany gotowy do montażu.

### Rysunek wymiarowy



Średnica nominalna DN	a (mm)	b (mm)	d1 (mm)	d2 (mm)	d3 (mm)	d4 (mm)	Numer artykułu
56	90	40	89	66	51	49	80 20 56 58
70	80		101	84	71	69	80 20 75 83



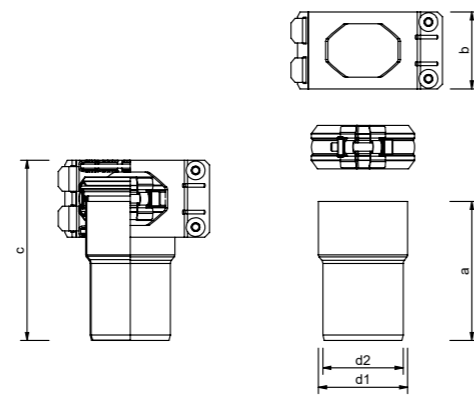
# SitaMulti zestaw łączników



## Opis produktu

SitaMulti zestaw łączników, do przejścia z SitaMulti na rurę ze stali szlachetnej SitaPipe, składający się z adaptera ze stali szlachetnej nierdzewnej, numer materiału 1.4301, łącznika Rapid i pazura mocującego, element dostarczany jako gotowy do montażu.

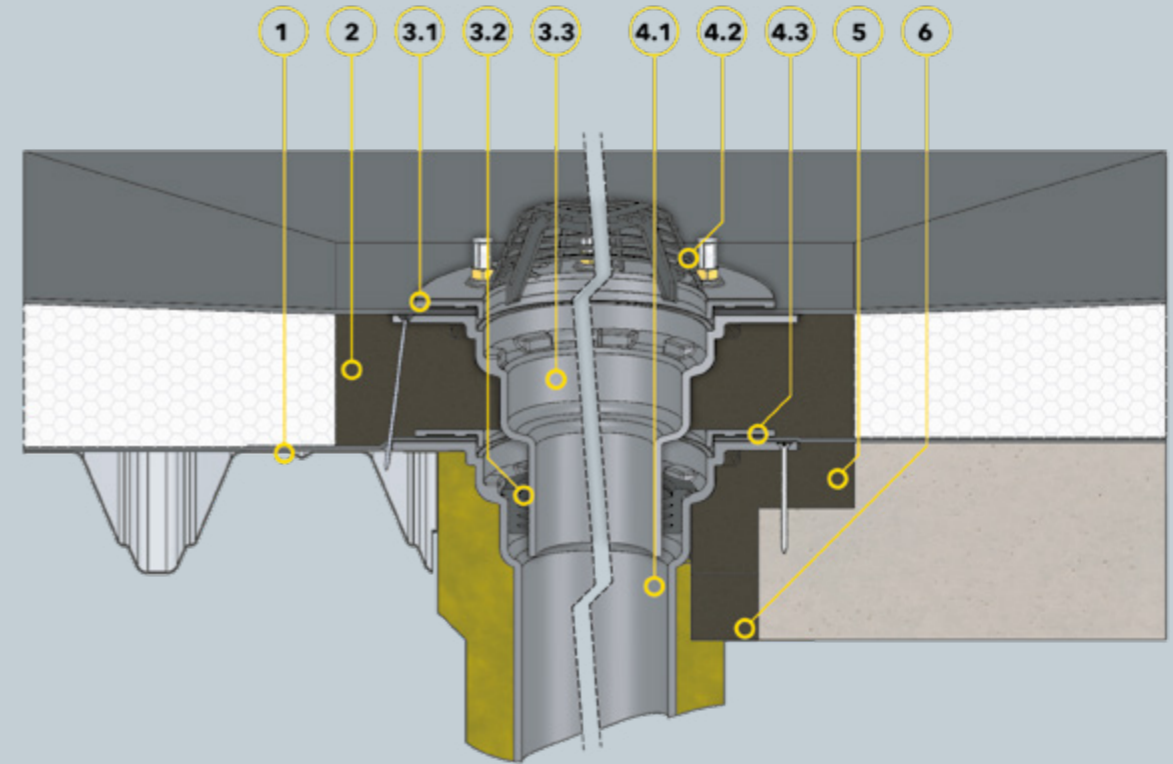
## Rysunek wymiarowy



Średnica nominalna DN	a (mm)	b (mm)	c (mm)	d1 (mm)	d2 (mm)	Numer artykułu
80	130	72	169	83	75	40 70 83
100		87	176	110	110	40 70 11

# SitaMulti

SitaMulti w niewentylowanej konstrukcji dachowej



## Opis przykładu montażu

- 1 SitaMore blacha wzmacniająca
- 2 SitaMulti korpus termoizolacyjny elementu nadbudowy

**SitaMulti element nadbudowy składa się z następujących elementów:**

- 3.1 Kołnierz śrubowy, nakrętka, podkładki i kołnierze uszczelniające
- 3.2 Pierścień uszczelniający
- 3.3 Korpus podstawowy

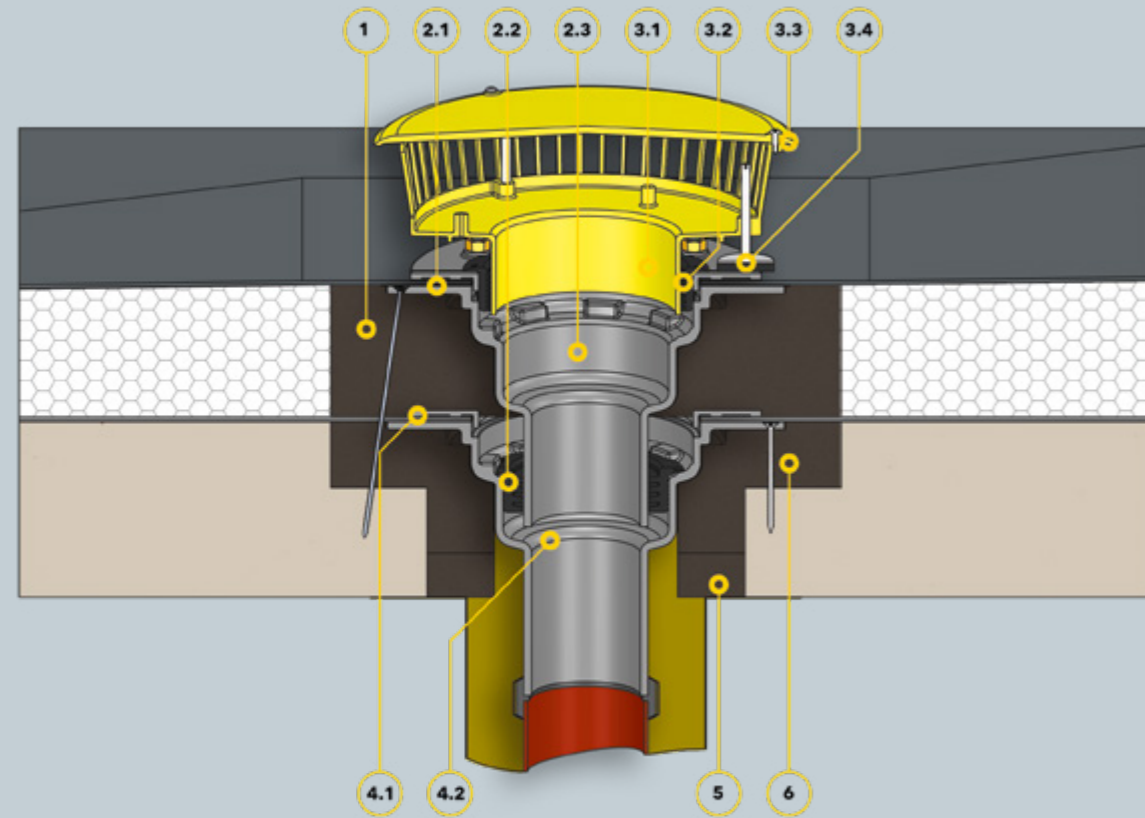
**SitaMulti składa się z następujących elementów:**

- 4.1 Korpus podstawowy
- 4.2 Koszyk żwirowy
- 4.3 Kołnierz śrubowy, nakrętka, podkładki i kołnierze uszczelniające
- 5 SitaMulti korpus termoizolacyjny wpustu
- 6 SitaMulti pierścień wyrównawczy

## Budowa dachu - przykład montażu

**Niewentylowana konstrukcja dachowa zgodnie z aaRdT z:**

- + uszczelnieniem
- + izolacją cieplną
- + paroizolacją
- + konstrukcją dolną



## Opis przykładu montażu

**1** SitaMulti korpus termoizolacyjny elementu nadbudowy

**SitaMulti element nadbudowy składa się z następujących elementów:**

- 2.1** Kołnierz śrubowy, nakrętki, podkładki i kołnierze uszczelniające
- 2.2** Pierścień uszczelniający
- 2.3** Korpus podstawowy

**SitaMulti element spiętrzający składa się z następujących elementów:**

- 3.1** Korpus podstawowy
- 3.2** Pierścień uszczelniający

**3.3** Zamknięta pokrywa

**3.4** Metalowe stopki w otulinie gumowej

**SitaMulti składa się z następujących elementów:**

- 4.1** Kołnierz zaciskowy, nakrętki i uszczelki i kołnierze uszczelniające
- 4.2** Korpus podstawowy

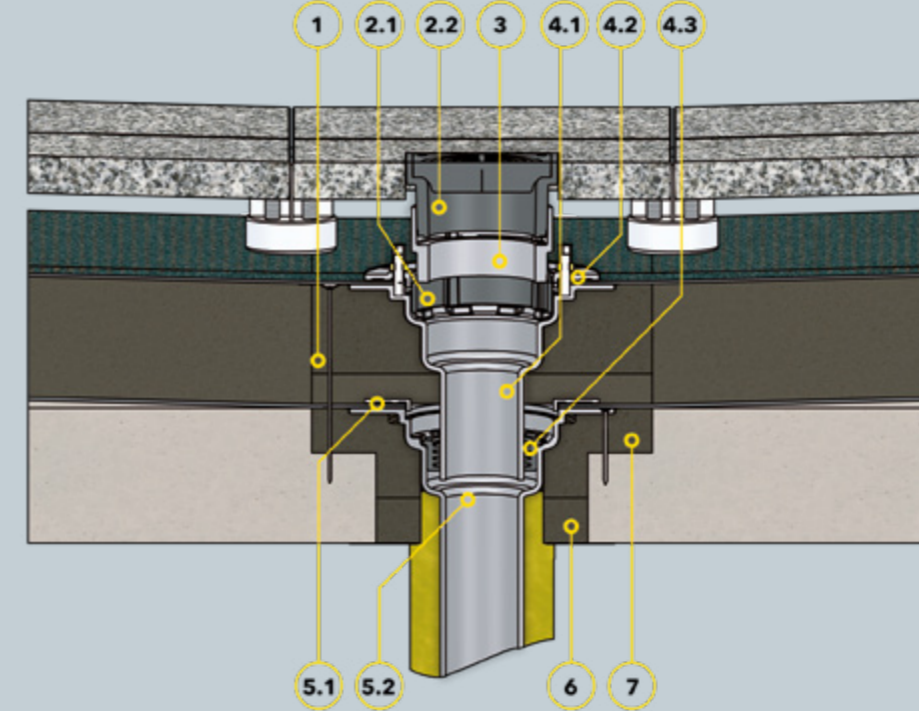
**5** SitaMulti pierścień wyrównawczy

**6** SitaMulti korpus termoizolacyjny wpustu

## Budowa dachu - przykład montażu

**Niewentylowana konstrukcja dachowa zgodnie z aaRdT z:**

- + uszczelnieniem
- + izolacją cieplną
- + paroizolacją
- + konstrukcją dolną



## Opis przykładu montażu

**1** SitaMulti korpus termoizolacyjny elementu nadbudowy

**SitaMulti rama nasadowa składa się z następujących elementów:**

- 2.1** Pierścień wsporczy
- 2.2** Nasadka z łączoną śrubami kratą końcową
- 3** SitaMulti element wyrównania wysokości

**SitaMulti element nadbudowy składa się z następujących elementów:**

- 4.1** Korpus podstawowy
- 4.2** Kołnierz śrubowy, nakrętki, podkładki i

kołnierze uszczelniające

**4.3** Pierścień uszczelniający

**SitaMulti składa się z następujących elementów:**

- 5.1** Kołnierz śrubowy, nakrętki, podkładki i kołnierze uszczelniające
- 5.2** Korpus podstawowy

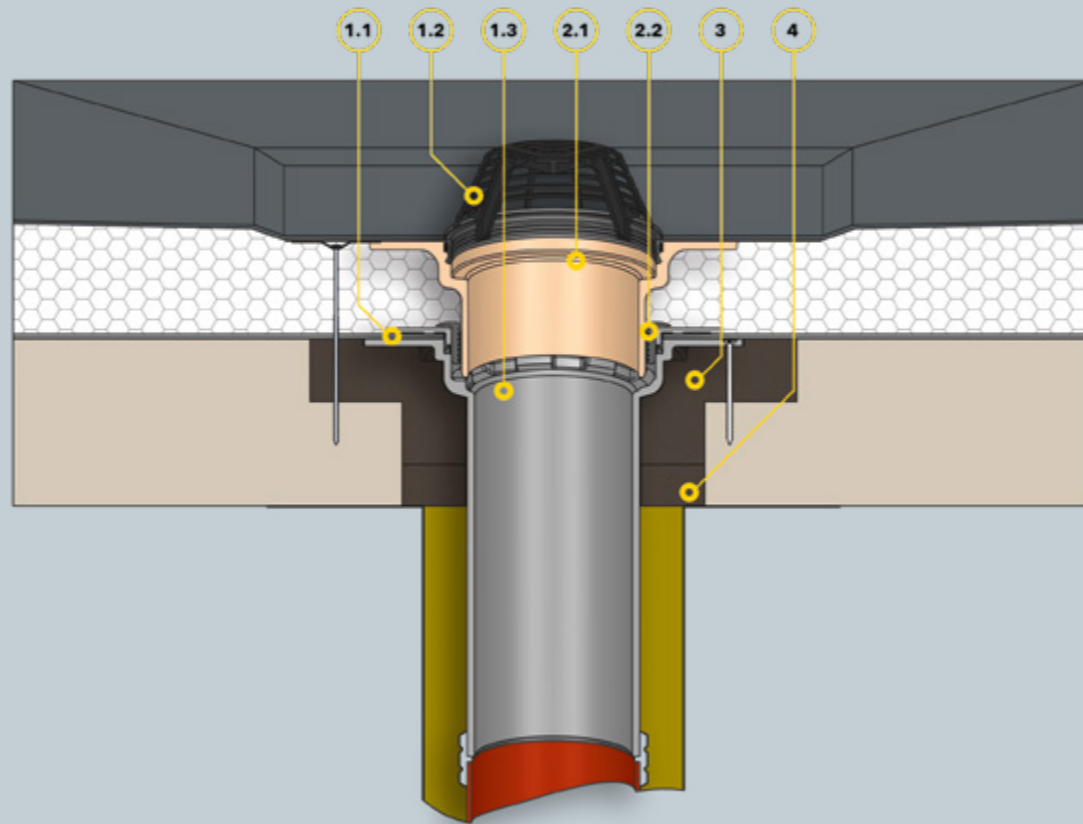
**6** SitaMulti pierścień wyrównawczy

**7** SitaMulti korpus termoizolacyjny wpustu

## Budowa dachu - przykład montażu

**Niewentylowana konstrukcja dachowa z płytami na podstawkach zgodnie z aaRdT z:**

- + okładziną płytową
- + podstawkami
- + budowlaną matą ochronną
- + uszczelnieniem
- + izolacją cieplną
- + pochyłym jastrychem
- + paroizolacją
- + konstrukcją dolną



## Opis przykładu montażu

SitaMulti składa się z następujących elementów:

- 1.1** Kołnierz zaciskowy, nakrętki, podkładki i kołnierze uszczelniające
- 1.2** Koszyk żwirowy
- 1.3** Korpus podstawowy

SitaStandard element nadbudowy składa się z następujących elementów:

- 2.1** Korpus podstawowy
- 2.2** Pierścień uszczelniający
- 3** SitaMulti korpus termoizolacyjny wpustu
- 4** SitaMulti pierścień wyrównawczy

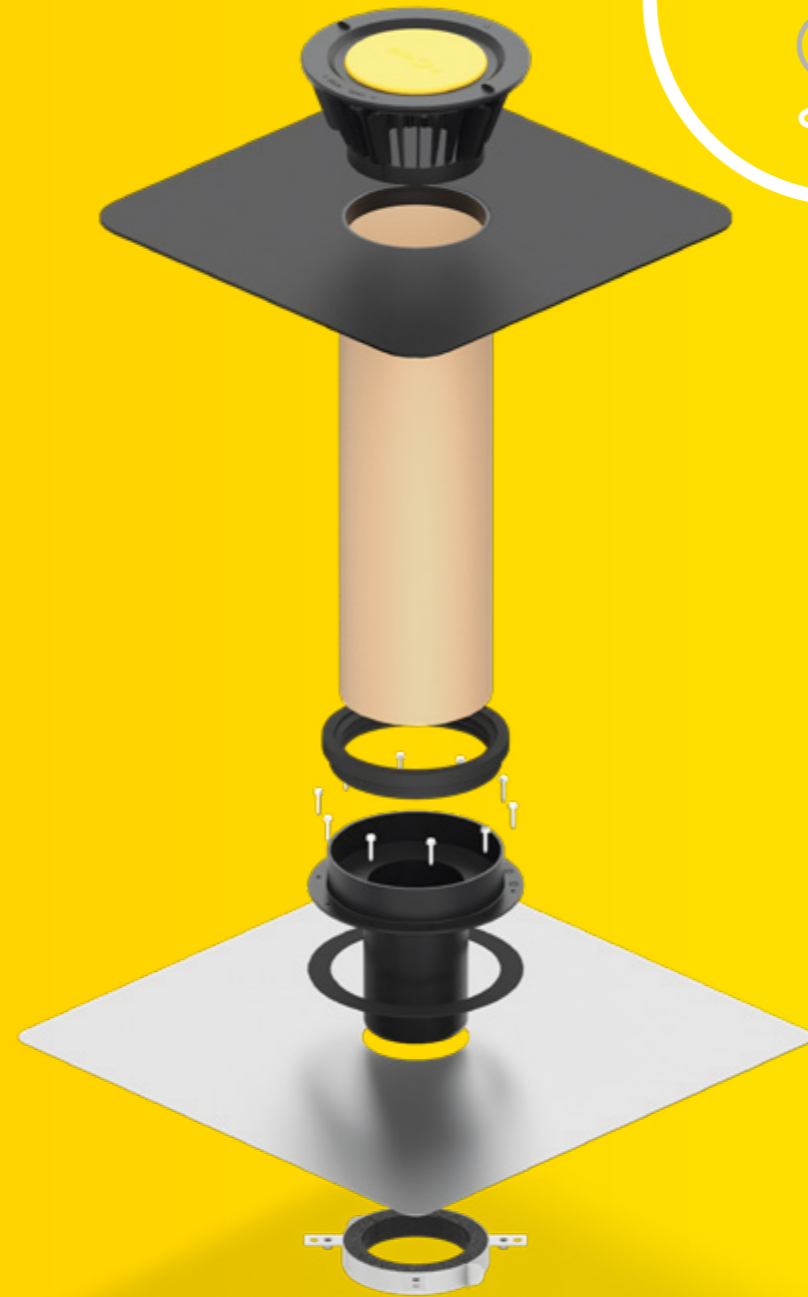
## Budowa dachu - przykład montażu

Niewentylowana konstrukcja dachowa zgodnie z aaRdT z:

- + uszczelnieniem
- + izolacją cieplną
- + paroizolacją
- + konstrukcją dolną

**SitaFireguard®**  
Wszechstronny i lekki.  
Ochrona przeciwpożarowa w standardzie.

Kliknij tutaj, aby  
wyświetlić stronę



- + Zapewnia prewencyjną ochronę przeciwpożarową wg DIN 18234
- + Jako kompletny zestaw umożliwia łatwy i bezpieczny montaż
- + Małe przebicia w połaci dachowej dzięki zoptymalizowanemu kształtowi korpusu podstawowego PE
- + Optymalne zabezpieczenie przed spiętrzaniem dzięki idealnie dopasowanej uszczelce
- + Z wybranym kołnierzem przyłączeniowym lub konstrukcją z kołnierzem zaciskowym
- + Do odwadniania głównego i awaryjnego



**SitaFireguard®**  
z koszykiem żwirowym



**SitaFireguard®**  
z elementem  
spiętrzającym



**SitaFireguard®**  
kołnierz zaciskowy z  
koszykiem żwirowym



**SitaFireguard®**  
kołnierz zaciskowy z  
elementem  
spiętrzającym



**SitaFireguard®**  
korpus termoizolacyjny  
wełna mineralna

# SitaFireguard®

## Właściwości produktu w skrócie:

### Właściwości produktu

**Obszary zastosowania** Do odwadniania głównego i awaryjnego zgodnie z PN EN 12056-3 oraz DIN 1986-100 do odwadniania grawitacyjnego oraz zapobiegania pożarom na dachach płaskich, zgodnie z wymogami DIN 18234

**Materiał** Blacha stalowa, polietylen, poliuretan

**Odporność temperaturowa min.** -20 °C

**Właściwości**

- + Doskonała odporność na warunki atmosferyczne (promieniowanie UV/IR, opady, temperatura, ozon itd.)
- + Odporny na wstrząsy i uderzenia
- + Wykonany z trwałych materiałów

**Obróbka** Podstawą są ogólnie uznane zasady techniki (aaRdT) oraz przykłady zabudowy i instrukcje montażu Sita Bauelemente GmbH. Przykłady montażu są tylko elementem poglądowym i stanowią ogólną, niewiążącą propozycję. Wykonanie jest pokazane w sposób schematyczny i nie zastępuje wymaganego planowania pracy, szczegółów i montażu przez właściwą firmę specjalistyczną. Wykonalność, kompletność i wymiary musi sprawdzić klient/planista/wykonawca itd. w przypadku każdej inwestycji budowlanej na własną odpowiedzialność oraz dostosować lub dopasować do warunków lokalnych. Sąsiednie konstrukcje są przedstawione schematycznie bez gwarancji kompletności i prawidłowości. Należy przestrzegać poszczególnych wytycznych technicznych w kartach charakterystyki, wytycznych wykonania oraz dopuszczeń systemowych.

### Certyfikat jakości (inf. tech.)



# SitaFireguard®

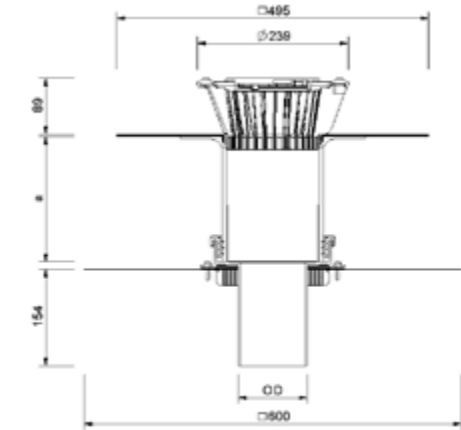
## z koszykiem żwirowym



### Opis produktu

SitaFireguard® z koszykiem żwirowym do zapobiegania pożarom i rozprzestrzenianiu się pożarów od dołu przy małych przebiciach, wg DIN 18234 część 3 i 4, dwuczęściowy, składa się z następujących elementów: Korpus podstawowy PE, kołnierz do mocowania do blachy wzmacniającej oraz do mocowania paroizolacji, wg PN EN 1253-2 podwyższonym standardzie jakości, znak jakości RAL GZ-694. Z elementem nadbudowy do termoizolacji o grubości od 65 mm do 210 mm lub 105 mm do 570 mm, z pianki PUR, z wbudowanym fabrycznie dużym kołnierzem przyłączeniowym oraz koszykiem żwirowym. Do bezpośredniego podłączenia do rury ze złączką wtykową, do odwadniania grawitacyjnego, z kołnierzem uszczelniającym i blachą wzmacniającą PN-EN 1090-4, ze wstępnie zamontowanym kołnierzem przeciwpożarowym. Element dostarczany gotowy do montażu.

### Rysunek wymiarowy



Średnica nominalna DN	OD*	Przeście / otwór roboczy (mm)	Otwór roboczy (mm x mm)	a (mm)	Podłączenie izolacji termicznej od-do (mm)	Numer artykułu
70	75	185	150 x 150	200	65-210	F 30 27 xx
				550	105-570	F 30 28 xx
100	110	235	190 x 190	200	65-210	F 30 31 xx
				550	105-570	F 30 32 xx
125	125	255	200 x 200	200	65-210	F 30 35 xx
				550	105-570	F 30 36 xx
150	160	300	300 x 300	200	65-210	F 30 39 xx
				550	105-570	F 30 40 xx

\* OD = Średnica zewnętrzna (mm)

xx = numer artykułu wybranego kołnierza przyłączeniowego

### Wydajność w l/s zgodna z PN EN 1253-2

Średnica nominalna DN	Wysokość spiętrzenia (mm)																			
	5	10	15	20	25	30	35	40	45	50	55	60	65	70	75	80	85	90	95	100
70	0,5	1,0	1,8	2,7	3,3	4,3	5,0	5,7	6,7	7,4	8,3	9,1	9,6	10,4	11,0	11,6	12,6	13,4	14,8	16,0
100	0,7	1,3	2,3	3,0	4,0	4,8	5,6	6,4	7,2	8,0	8,8	9,6	10,4	11,2	12,0	14,0	16,6	18,0	20,0	23,0
125	0,5	1,2	2,0	2,9	3,6	4,7	5,5	6,3	7,3	8,3	9,2	10,0	11,0	12,0	13,2	14,9	16,6	18,0	21,0	24,9
150	0,5	1,0	1,5	2,5	3,1	4,4	5,2	6,8	8,1	9,3	11,0	12,9	14,9	16,5	17,7	18,4	19,5	20,0	21,1	22,0

# SitaFireguard® z elementem spiętrzającym



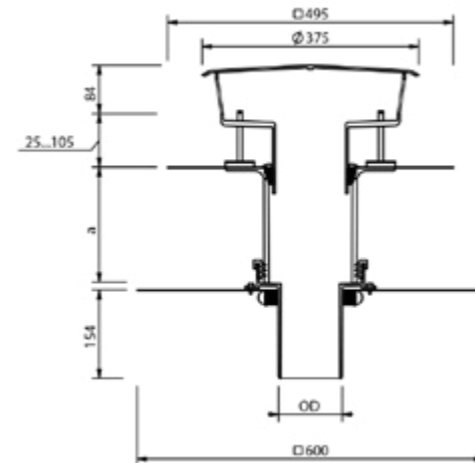
# SitaFireguard® kołnierz zaciskowy z koszykiem żwirowym



## Opis produktu

SitaFireguard® z elementem spiętrzającym do zapobiegania pożarom i rozprzestrzenieniu się pożarów od dołu przy małych przebiciach, wg DIN 18234 część 3 i 4, dwuczęściowy, składa się z następujących elementów: Korpus podstawowy PE, kołnierz do mocowania do blachy wzmacniającej oraz do mocowania paroizolacji, wg PN EN 1253-2 podwyższonym standardzie jakości, znak jakości RAL GZ-694. Z elementem nadbudowy do termoizolacji o grubości od 65 mm do 210 mm lub od 105 mm do 570 mm, z pianki PUR, z dużym wbudowanym fabrycznie kołnierzem przyłączeniowym oraz elementem spiętrzającym. Do bezpośredniego podłączenia do rury ze złączką wtykową, do odwadniania grawitacyjnego, z kołnierzem uszczelniającym i blachą wzmacniającą PN-EN 1090-4, ze wstępnie zamontowanym kołnierzem przeciwpożarowym. Element dostarczany gotowy do montażu.

## Rysunek wymiarowy



Średnica nominalna DN	OD*	Przeście / otwór roboczy (mm)	Otwór roboczy (mm x mm)	a (mm)	Podłączenie izolacji termicznej od-do (mm)	Numer artykułu
70	75	185	150 x 150	200	65-210	F 30 29 xx
				550	105-570	F 30 30 xx
100	110	235	190 x 190	200	65-210	F 30 33 xx
				550	105-570	F 30 34 xx
125	125	255	200 x 200	200	65-210	F 30 37 xx
				550	105-570	F 30 38 xx
150	160	300	300 x 300	200	65-210	F 30 41 xx
				550	105-570	F 30 42 xx

\* OD = Średnica zewnętrzna (mm)

xx = numer artykułu wybranego kołnierza przyłączeniowego

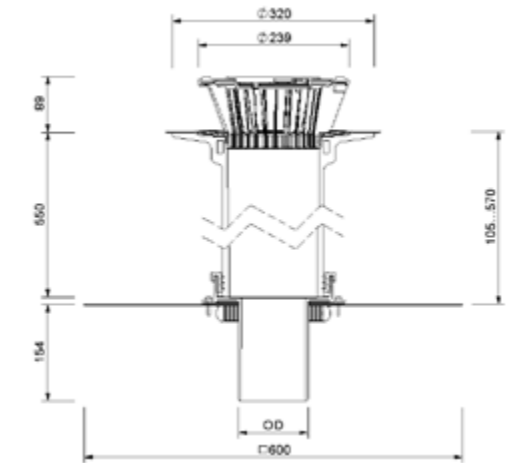
Wydajność w l/s zgodna z PN EN 1253-2

Średnica nominalna DN	Wysokość spiętrzenia (mm)																			
	5	10	15	20	25	30	35	40	45	50	55	60	65	70	75	80	85	90	95	100
70	0,9	2,3	3,4	4,8	6,0	7,2	8,7	10,3	11,6	12,4	12,9	13,5	14,0	16,2	16,5	16,5	16,5	16,5	16,5	16,5
100	1,0	2,2	3,3	4,5	5,7	7,1	8,6	10,0	11,5	13,4	15,4	17,4	20,0	28,0	28,0	28,0	28,0	28,0	28,0	28,0
125	1,0	2,2	3,3	4,6	6,0	7,4	8,9	0,5	12,0	13,5	15,4	18,0	22,0	28,0	28,0	28,0	28,0	28,0	28,0	28,0
150	0,8	1,5	2,0	4,6	6,0	7,4	8,7	10,0	11,4	13,1	15,0	16,6	18,0	28,0	28,0	28,0	28,0	28,0	28,0	28,0

## Opis produktu

SitaFireguard® kołnierz zaciskowy z koszykiem żwirowym do zapobiegania pożarom i rozprzestrzenieniu się pożarów od dołu przy małych przebiciach, wg DIN 18234 część 3 i 4, dwuczęściowy, składa się z następujących elementów: Korpus podstawowy PE, kołnierz do mocowania do blachy wzmacniającej oraz do mocowania paroizolacji, wg PN EN 1253-2 podwyższonym standardzie jakości, znak jakości RAL GZ-694. Z elementem nadbudowy do termoizolacji o grubości od 105 mm do 570 mm, z pianki PUR, z konstrukcją z kołnierzem zaciskowym oraz koszykiem żwirowym. Do bezpośredniego podłączenia do rury ze złączką wtykową, do odwadniania grawitacyjnego, z kołnierzem uszczelniającym i blachą wzmacniającą PNEN 1090-4, ze wstępnie zamontowanym kołnierzem przeciwpożarowym. Element dostarczany gotowy do montażu.

## Rysunek wymiarowy



Średnica nominalna DN	OD*	Przeście / otwór roboczy (mm)	Otwór roboczy (mm x mm)	Podłączenie izolacji termicznej od-do (mm)	Numer artykułu
70	75	185	150 x 150	105-570	F 30 28 99
100	110	235	190 x 190		F 30 32 99
125	125	255	200 x 200		F 30 36 99
150	160	300	300 x 300		F 30 40 99

\* OD = Średnica zewnętrzna (mm)

Wydajność w l/s zgodna z PN EN 1253-2

Średnica nominalna DN	Wysokość spiętrzenia (mm)																			
	5	10	15	20	25	30	35	40	45	50	55	60	65	70	75	80	85	90	95	100
70	0,5	1,0	1,8	2,7	3,3	4,3	5,0	5,7	6,7	7,4	8,3	9,1	9,6	10,4	11,0	11,6	12,6	13,4	14,8	16,0
100	0,7	1,3	2,3	3,0	4,0	4,8	5,6	6,4	7,2	8,0	8,8	9,6	10,4	11,2	12,0	14,0	16,6	18,0	20,0	23,0
125	0,5	1,2	2,0	2,9	3,6	4,7	5,5	6,3	7,3	8,3	9,2	10,0	11,0	12,0	13,2	14,9	16,6	18,0	21,0	24,9
150	0,5	1,0	1,5	2,5	3,1	4,4	5,2	6,8	8,1	9,3	11,0	12,9	14,9	16,5	17,7	18,4	19,5	20,0	21,1	22,0

# SitaFireguard® kołnierz zaciskowy z elementem spiętrzającym



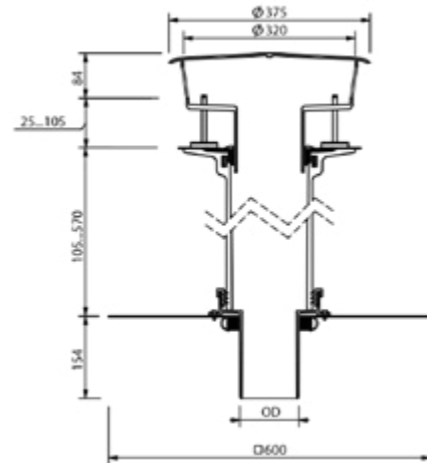
# SitaFireguard® korpus termoizolacyjny wełna mineralna



## Opis produktu

SitaFireguard® kołnierz zaciskowy z elementem spiętrzającym do zapobiegania pożarom i rozprzestrzenianiu się pożarów od dołu przy małych przebiciach, wg DIN 18234 część 3 i 4, dwuczęściowy, składa się z następujących elementów: Korpus podstawowy PE, kołnierz do mocowania do blachy wzmacniającej oraz do mocowania paroizolacji, wg PN EN 1253-2 podwyższonym standardzie jakości, znak jakości RAL GZ-694. Z elementem nadbudowy do termoizolacji o grubości od 105 mm do 570 mm, z pianki PUR z konstrukcją z kołnierzem zaciskowym i elementem spiętrzającym w żółtym kolorze ostrzegawczym. Do bezpośredniego podłączenia do rury ze złączką wtykową, do odwadniania grawitacyjnego, z kołnierzem uszczelniającym i blachą wzmacniającą PN-EN 1090-4, ze wstępnie zamontowanym kołnierzem przeciwpożarowym. Element dostarczany gotowy do montażu.

## Rysunek wymiarowy



Średnica nominalna DN	OD*	Przejście / otwór roboczy (mm)	Otwór roboczy (mm x mm)	Podłączenie izolacji termicznej od-do (mm)	Numer artykułu
70	75	185	150 x 150	105-570	F 30 30 99
100	110	235	190 x 190		F 30 34 99
125	125	250	200 x 200		F 30 38 99
150	160	300	300 x 300		F 30 42 99

\* OD = Średnica zewnętrzna (mm)

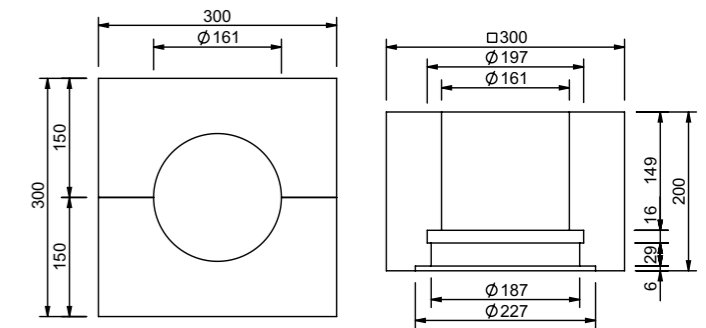
Wydajność w l/s zgodna z PN EN 1253-2

Średnica nominalna DN	Wysokość spiętrzenia (mm)																			
	5	10	15	20	25	30	35	40	45	50	55	60	65	70	75	80	85	90	95	100
70	0,9	2,3	3,4	4,8	6,0	7,2	8,7	10,3	11,6	12,4	12,9	13,5	14,0	16,2	16,5	16,5	16,5	16,5	16,5	16,5
100	1,0	2,2	3,3	4,5	5,7	7,1	8,6	10,0	11,5	13,4	15,4	17,4	20,0	28,0	28,0	28,0	28,0	28,0	28,0	28,0
125	1,0	2,2	3,3	4,6	6,0	7,4	8,9	10,5	12,0	13,5	15,4	18,0	22,0	28,0	28,0	28,0	28,0	28,0	28,0	28,0
150	0,8	1,5	2,0	4,6	6,0	7,4	8,7	10,0	11,4	13,1	15,0	16,6	18,0	28,0	28,0	28,0	28,0	28,0	28,0	28,0

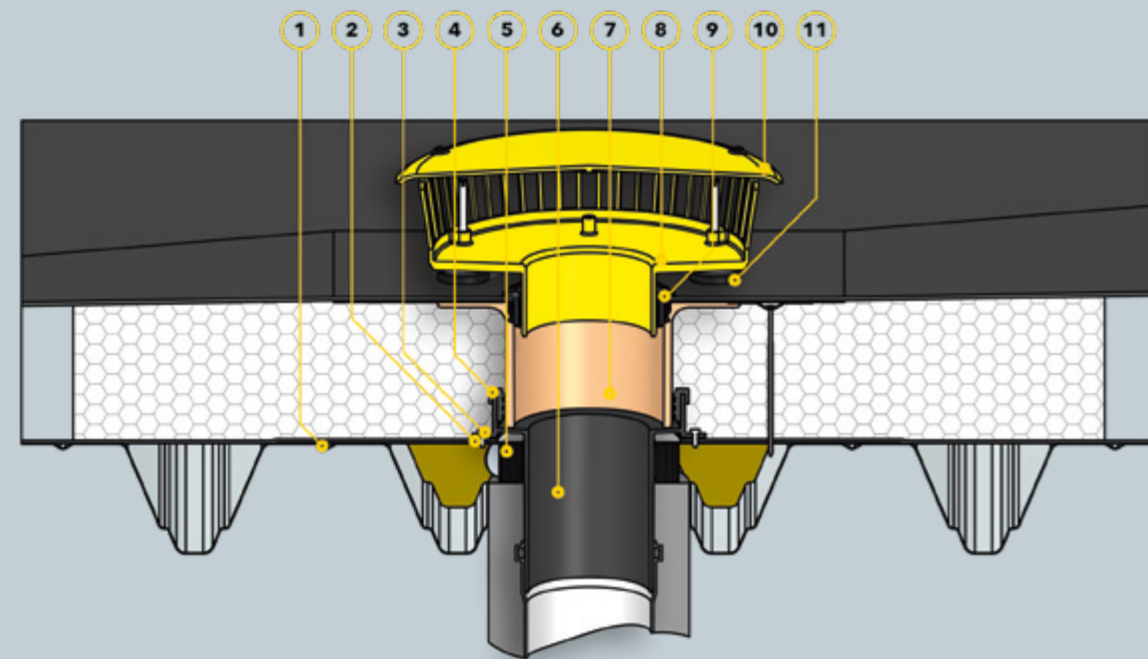
## Opis produktu

SitaFireguard® korpus termoizolacyjny z włókna mineralnego, WLG 040, wysokość 200 mm, klasa wyrobu budowlanego A1 (niepalny), typ zastosowania DAA zgodnie z DIN 4108-10, nadaje się do nieużytkowych powierzchni dachowych. Do izolacji termicznej i jako pomocniczy element montażowy podczas ustawiania elementu nadbudowy do SitaFireguard®, SitaDSS Fireguard® i rury PE do SitaVent Fireguard. Element dostarczany gotowy do montażu.

## Rysunek wymiarowy



Kompatybilność	Numer artykułu
SitaFireguard®, SitaDSS Fireguard®, SitaVent Fireguard®	E 10 96 13



**Opis przykładu montażu**

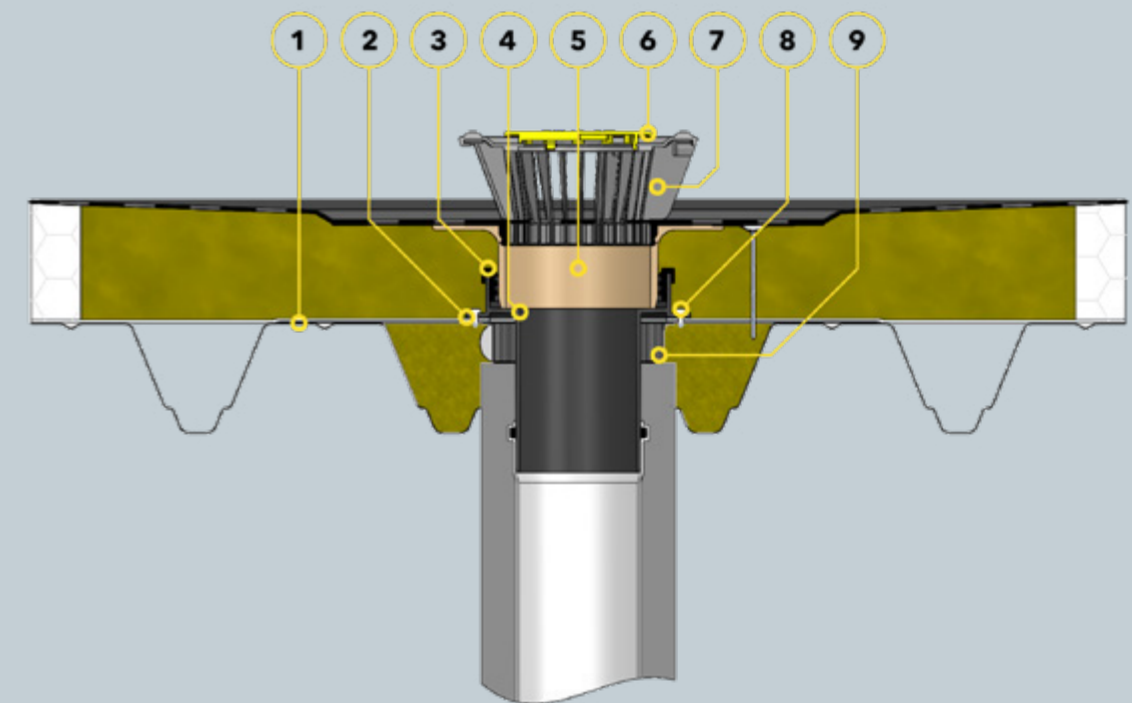
SitaFireguard® do odwadniania awaryjnego składa się z następujących elementów:

- 1 Blacha wzmacniająca
- 2 Kołnierz uszczelniający
- 3 Wkręt samowiercący
- 4 Uszczelka
- 5 Kołnierz przeciwpożarowy
- 6 Korpus podstawowy PE

- 7 Element spiętrzający
- 8 Element spiętrzający - korpus podstawowy
- 9 Element spiętrzający - pierścień uszczelniający
- 10 Element spiętrzający - pokrywa
- 11 Stopki z regulacją wysokości

**Budowa dachu - przykład montażu**

Niewentylowana konstrukcja dachowa zgodnie z aaRdT z:  
 + uszczelnieniem  
 + niepalną izolacją cieplną, min. 1,0 m × 1,0 m  
 + paroizolacją  
 + niepalnymi wypełniaczami profili  
 + profilem ze stali trapezowej



**Opis przykładu montażu**

SitaFireguard składa się z następujących elementów:

- 1 Blacha wzmacniająca
- 2 Kołnierz uszczelniający
- 3 Uszczelka
- 4 Korpus podstawowy PE

- 5 Element spiętrzający
- 6 Koszyk żwirowy
- 7 Wkręt samowiercący
- 8 Kołnierz przeciwpożarowy

**Budowa dachu - przykład montażu**

Niewentylowana konstrukcja dachowa zgodnie z aaRdT z:  
 + uszczelnieniem  
 + niepalną izolacją cieplną, min. 1,0 m × 1,0 m  
 + paroizolacją  
 + niepalnymi wypełniaczami profili  
 + profilem ze stali trapezowej



# Sita zapewnia:

## 1 Doskonałość

### Sita - spełnia normy

Norma ISO 9001 określa wymagania dla systemu zarządzania jakością w firmie podlegającego certyfikacji. Wymagane właściwości produktów i usług są regularnie nadzorowane przez certyfikowaną firmę, aby zapewnić zgodność z wymaganiami klienta w zakresie jakości.



Norma ISO 14001 określa wymagania dla systemu zarządzania środowiskiem naturalnym w firmie podlegającego certyfikacji. Spełnienie celów ochrony środowiska oraz ich stałe poprawianie są nadzorowane i oceniane.

### Sita - wśród 100 najbardziej innowacyjnych firm

TOP 100 od 25 lat wybiera najbardziej innowacyjne niemieckie firmy średniej wielkości. W 2017 roku wyróżniono firmę Sita - również za jej dobre rozwiązania praktyczne i stałą wymianę informacji ze specjalistycznymi dystrybutorami, dekarzami oraz architektami.



## 3 Wsparcie

### Sita jest członkiem IFBS

Stowarzyszenie Przemysłowe Systemów Budowlanych w Lekkim Budownictwie Stalowym zapewnia normy jakości w zakresie stosowania wielkoformatowych elementów budowlanych i opracowuje zasady oraz wytyczne techniczne.



### Dla normy: Sita i DIN

Jako członek DIN firma Sita może skutecznie współpracować z innymi ekspertami. W ten sposób wspomagamy sprawdzony system normowania i jednocześnie możemy pracować przy przyszłych strategiach ustanawiania norm.



## 2 Atest dla produktu



### Sita ze znakiem jakości RAL

Gwarancja najwyższej jakości i bezpieczeństwa: Certyfikat produktu RAL jest dla firmy Sita dobrowolny i wykracza poza wymagania przepisów prawa. Dla architektów, rzemieślników i inwestorów budowlanych jest to zgodna z prawem pomoc w podejmowaniu decyzji.

### Sprawdzone bezpieczeństwo ze znakiem LGA

Certyfikat wydawany przez TÜV Rheinland LGA Products GmbH to kontrola, której Sita Bauelemente GmbH poddaje się dobrowolnie. Daje ona pewność, że produkty Sita odpowiadają wymaganiom normy PL EN 1253 i są regularnie nadzorowane przez niezależny instytut zewnętrzny.



### Na podstawie przepisów znaku Ü

Wpusty dachowe są wykonywane zgodnie z normą PL EN 1253-2 i na podstawie listy regulacji budowlanych A część 1 są klasyfikowane jako regulowane wyroby budowlane. Ich możliwości zastosowania muszą zostać potwierdzone wymaganiem certyfikatem zgodności, dlatego są oznaczone znakiem zgodności (znakiem Ü).



### Nowe 6-letnie bezpieczeństwo: Gwarancja na materiał Centralnego Związku Niemieckiego Rzemiosła Dekarskiego

Sita dla prawie wszystkich swoich produktów złożyła obszerną gwarancję w Centralnym Związku Niemieckiego Rzemiosła Dekarskiego. Zapewnia on cechom nie tylko wymianę w razie uszkodzenia, lecz również zabezpieczenie kosztów demontażu.



## 4 Ochronę klimatu

### Certyfikat ochrony klimatu Interseroh

Sita należy do firm, które w zakresie ochrony klimatu opierają się na dobrych przykładach: Recykling opakowań transportowych pomaga uniknąć wielu milionów ton gazów cieplarnianych i oszczędzić przy tym wartościowe zasoby.



### Sita korzysta z zielonego prądu

Nabywany przez nas prąd pochodzi z instalacji wytwarzających prąd z energii odnawialnych.



### Pozostałe zaświadczenia jakości Sita:



## Kołnierze przyłączeniowe z cyframi końcowymi artykułów.

Do serii SitaStandard, SitaTrendy, SitaDSS Profi, SitaIndra, SitaDSS Indra, SitaVasant\*, SitaEasy, SitaEasy Plus, SitaCompact, SitaCompact Near\*, SitaCarport, SitaMini\*, SitaSani\*, SitaFireguard\*, SitaDSS Fireguard\*, SitaVent Fireguard\* i SitaVent

### Kołnierze z produkcji seryjnej

Nazwa produktu / nazwa handlowa	Cyfra końcowa nr. art.	Art.
Bitum	00*1	bitum elastomerowy
PVC miękki	10	PVC - jasnoszary
Fluid	90	do izolacji płynnych (Produkcja na zamówienie: 5 dni roboczych)

### Kołnierze z produkcji specjalnej

Produkcja na zamówienie: 5 dni roboczych

#### Dopłata patrz aktualny cennik

Nazwa produktu / nazwa handlowa	Cyfra końcowa nr. art.	Art.	Producent
Alkorplan F35276	49	PVC - szary	Renolit AG
Alkortec®	05	EVA - ciemnoszary	
Alkortop® F	41	TPO - piaskowy	
Armourplan G	45	PVC - szary	IKO Polymeric
Elevate UltraPly	42	TPO/FPO - szary	Holcim Solutions and Products EMEA BV
Elevate UltraPly	54	TPO/FPO - biały	
Evalastic V	22*1	EPDM - jasnoszary	Alwitra GmbH
Evalon V	25*1	EVA - biały	
Evalon V	37*1	EVA - jasnoszary	
Evalon V	50*1	EVA - szary łupkowy	BMI Wolfen Bautechnik
EverGuard	77	FPO - jasnoszary	
Extrupol F	32*1	FPO - jasnoszary	Schedetal Folien GmbH
Flagon EP-S	31	FPO - szary piaskowy	SOPREMA GmbH
Flagon EP	73	FPO - bazalt szary	
Flagon SR	66	PVC - jasnoszary	Carlisle Construction Materials GmbH
Hertalan Easy Weld	07	EPDM - czarny	
Köster ECB 2.0 F	72*1	ECB - czarny	Köster Bauchemie AG
Köster TPO 2.0 F	48*1	TPE - jasnoszary	
Mapeplan D 15	06	PVC - jasnoszary	Mapei GmbH (DE)
Mapeplan-T	04	FPO - smartwhite	
Polyfin 4020 v	16*1	FPO - jasnoszary	Polyfin AG
Protan D	80	PVC miękki - szary	Protan Deutschland GmbH
Resitrix CL	01*2	EPDM - czarny	Carlisle Construction Materials GmbH
Rhepanol HG 18	34	PIB - szary	FDT Flachdachtechnologie GmbH & Co. KG
Sarnafil®-TG 66-15	24	FPO - beżowy	Sika GmbH
Sarnafil®-TG 66-15	76	FPO - szary	
Sikaplan® 15G	09	PVC - jasnoszary	GEORG BÖRNER GmbH & Co. KG
Sintofoil RG FR	0104	TPO - jasnoszary	
Sintofoil ST	57	TPO - jasnoszary	GEORG BÖRNER GmbH & Co. KG
Spectraplan SG	46	TPE - szary	IKO Polymeric
Tectofin RV plus	0104*1	ASA-PVC-P - szary	BMI Wolfen Bautechnik
Thermofin F15	02	FPO - biały perlony	Paul Bauder GmbH & Co. KG
Thermofol U15	52	PVC - antracyt	
Thermoplan TL 15	29	FPO - biały	
Thermoplan TL 18	0106	FPO - granit czarny	VAEPLAN GmbH
Thermoplan TL 18	0107	FPO - srebrnoszary	
VAEPLAN F	35	EVA - szary	BMI Wolfen Bautechnik
Wolfen IB	20	PVC-PBV - czarny	

#### Dopłata patrz aktualny cennik

Novoproof spoina na całej powierzchni	84	EPDM - czarny	CQLT SaarGummi Deutschland GmbH
Thermobond R	75	EPDM - czarny	Sealeco GmbH

#### Dopłata patrz aktualny cennik

Elevate Quickseam SA Flashing	03	EPDM - czarny	Holcim Solutions and Products EMEA BV
-------------------------------	----	---------------	---------------------------------------

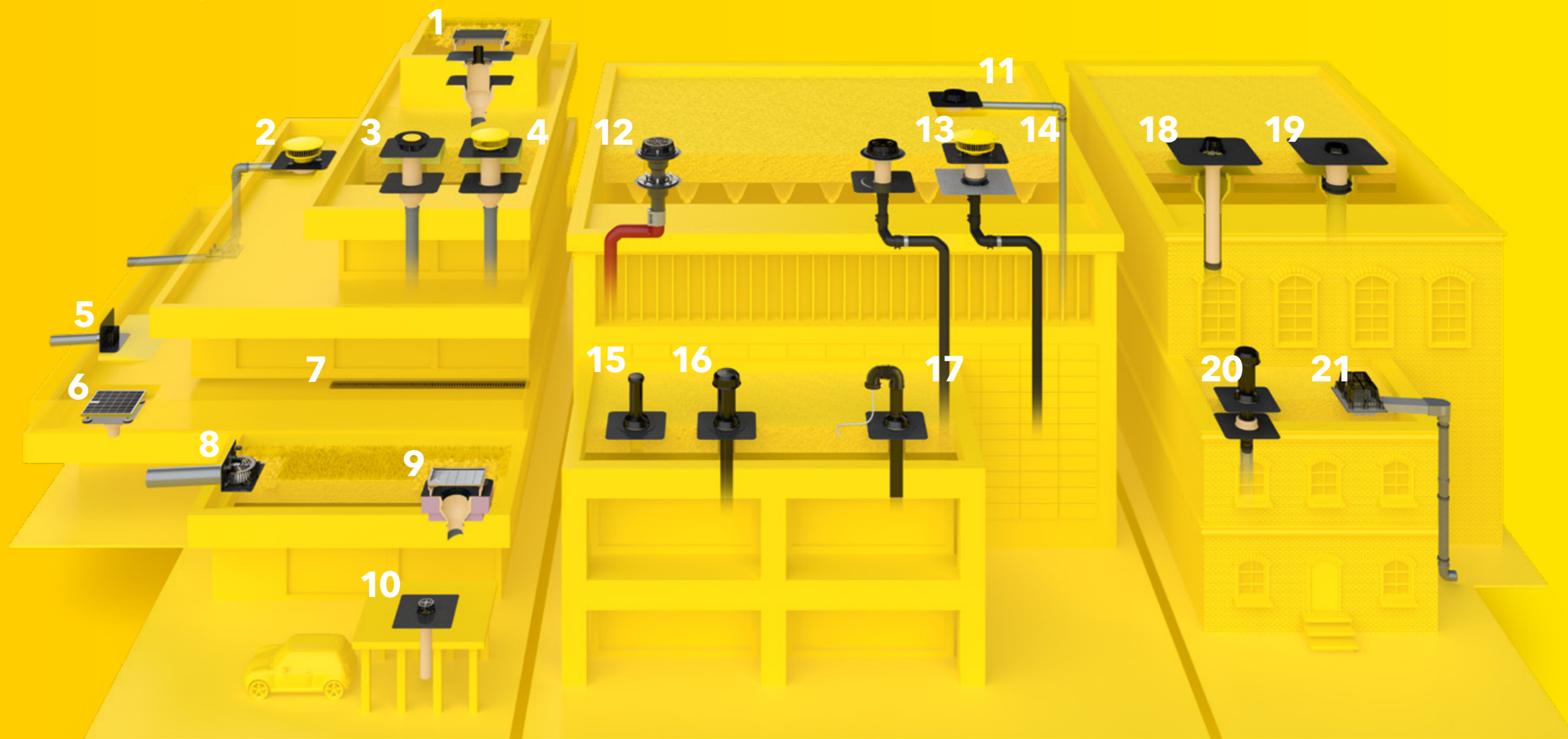
#### Dopłata patrz aktualny cennik

Hertalan z taśmą zgrzewną	82	EPDM - czarny	Carlisle Construction Materials GmbH
---------------------------	----	---------------	--------------------------------------

\*1 Kołnierz pokryty włókniną. \*2 Strona bitumu od góry. \*3 oprócz 03 i 84. \*4 oprócz 00 i 90. \*5 oprócz 90.

Inne kołnierze dostępne na zamówienie.

# Kompletny system rozwiązań: z asortymentem Sita.



- 1 SitaRetention skrzynia niska, otwór rewizyjny do dachu zielonego z SitaRetention Fix
- 2 SitaKaskada Inside z zestawem odwadniania awaryjnego SitaDSS Indra i SitaPipe system rurowy ze stali szlachetnej
- 3 SitaStandard z nadbudową SitaStandard i korpusem izolacyjnym
- 4 SitaStandard z nadbudową SitaStandard, korpusem izolacyjnym i elementem spiętrzającym SitaMore

- 5 SitaEasy
- 6 SitaDrain® Terra z SitaCompact
- 7 Rynna skrzynkowa SitaDrain® z kratą szczelinową
- 8 SitaRondo
- 9 Skrzynia do dachu zielonego SitaGreen z SitaTrendy i korpusem izolacyjnym SitaTrendy

- 10 SitaCarport
- 11 Zestaw do odwadniania głównego SitaDSS Indra
- 12 SitaDSS Multi z nadbudową SitaDSS Multi
- 13 SitaDSS Profi z nadbudową SitaDSS Profi
- 14 SitaDSS Fireguard®

- 15 SitaVent Revision
- 16 SitaVent wywietrznik systemowy z SitaVent separator kondensatu
- 17 SitaVent przepust kablowy
- 18 SitaSani® Odwadnianie do istniejącego systemu orurowania
- 19 SitaSani® Odwadnianie do istniejącego wpustu dachowego

- 20 SitaVent wywietrznik modernizacyjny
- 21 SitaTurbo z elementem spiętrzającym

**Sitaleicht.**  
**Kiedy**  
**odpowiedzialność**  
**nie sprawia**  
**problemów.**



# Osoby do kontaktu w Sita.

Manager  
Przedstawicielstwa,  
Doradca  
Techniczny -  
Polska południowa



**Piotr Stryjak -  
Manager Przedstawicielstwa, Doradca  
Techniczny - Polska Południowa**  
Przedstawicielstwo w Polsce ul. Rydlówka 20  
30-363 Kraków  
T +48 12 345 7000  
T +48 603 240 102  
E p.stryjak@sita-baelemente.pl

Doradca  
Techniczny -  
Polska północna



**Tomasz Magdziak -  
Doradca Techniczny,  
Polska Północna**  
Przedstawicielstwo w Polsce ul. Rydlówka 20  
30-363 Kraków  
T +48 12 345 7000  
T +48 600 966 480  
E t.magdziak@sita-baelemente.pl

Doradca  
Techniczny -  
Polska  
południowa



**Damian Działo -  
Doradca Klienta,  
Doradca Techniczny**  
Przedstawicielstwo w Polsce ul. Rydlówka 20  
30-363 Kraków  
T +48 12 345 7000  
F +48 600 966 680  
E d.dzialo@sita-baelemente.pl

Export  
Manager



**Export Manager  
Udo Happe**  
Ferdinand-Braun-Straße 1  
D-33378 Rheda-Wiedenbrück  
T +49 2522 8340-178  
M +49 173 6588061  
E u.happe@sita-baelemente.de

Sales  
Department  
Export



**Sarah Möller**  
Ferdinand-Braun-Straße 1  
D-33378 Rheda-Wiedenbrück  
T +49 2522 8340-149  
E s.moeller@sita-baelemente.de

Wewnętrzny dział dystrybucji  
systemy grawitacyjne  
F +49 2522 8340-140  
E vertrieb@sita-baelemente.de



## Sita360°. Tour.

Odkryj Sitę w łatwy i prosty sposób dzięki naszej wycieczce 360.



## Obszary produktów Sita:

**OG**

Odwadnianie  
grawitacyjne

**BT**

Odwadnianie  
balkonów  
i tarasów

**OP**

Ochrona  
przeciwpożarowa

**OC**

Odwadnianie  
podciśnieniowe

**D**

Drenaż

**P**

Pipe

**AW**

Odwadnianie  
awaryjne

**ZR**

Zielony dach  
i Retencja

**OA**

Odwadnianie przez  
attykę

**WM**

Wpusty  
modernizacyjne

**K**

Kaskada

**WP**

Wentylacja  
i przepusty  
dachowe

**Sita Bauelemente GmbH**  
Ferdinand-Braun-Straße 1  
33378 Rheda-Wiedenbrück  
**T** +49 2522 8340-0  
**E** [info@sita-bauelemente.de](mailto:info@sita-bauelemente.de)  
**W** [sita-bauelemente.de](http://sita-bauelemente.de)

