

**Sitaleicht.**  
**Zielony dach i retencja.**



**ZR**

**leicht entwässern.**

# ZR

## jak Zielony dach / Retencja:

Opracowane specjalnie do dachów zielonych, jak również do dachów bez obciążenia, rozwiązania retencyjne zapewniają tymczasowe zatrzymanie wody deszczowej na dachu. W ten sposób zapewniony jest kontrolowany odpływ wody deszczowej do dachów retencyjnych. Rodzina produktów SitaGreen zapewnia optymalne wspomaganie - drenażu zielonych dachów, balkonów i tarasów w celu odprowadzania wody deszczowej na wszystkich poziomach konstrukcji warstwowej.

# 1 Dlaczego zielony dach i retencja?

- 04 Myślenie w sposób zrównoważony
  - 06 Zasada zielonego dachu.
  - 08 Zasada retencji.
- 

## 2 Produkty

### 10 Sita schemat decyzji Przepisy

---

#### 12 SitaGreen

- 14 Szczegóły produktu
  - 19 Przykłady montażu
- 



#### 20 SitaRetention

- 22 Szczegóły produktu
  - 28 Przykłady montażu
- 



- 30 Sita jest doskonała
  - 31 Kołnierze przyłączeniowe
- 


## 3 Sitaleicht

- 32 Asortyment Sita
- 34 Osoby do kontaktu w Sita



# SitaGreen - skuteczny naturalny talent do odwadniania dachów zielonych.

**Sita zatrzymuje deszcz.** Opady deszczu zatrzymują się na obsadzonym zielenią dachu płaskim, aby z opóźnieniem trafić do kanalizacji. W ten sposób zielony dach pomaga zapobiegać przeciążeniu miejskich systemów kanalizacyjnych oraz przeciwdziałać cofaniu się wody i związanym z tym powodziom. Zaprojektowana specjalnie do dachów zielonych seria produktów SitaRetention zapewnia czasowe zatrzymanie wody deszczowej na dachu. Powoduje to kontrolowany odpływ deszczówki z dachów retencyjnych.



Mój dach  
obsadzony  
zielenią i trwale  
osuszony -  
to piękna  
perspektywa.

Katja Rose  
INWESTOR  
BUDOWLANY



**Sita chroni klimat.** W przeciwieństwie do urbanistycznego uszczelniania powierzchni betonem, kamieniem i związanego z tym magazynowania ciepła, zielone dachy pomagają zmniejszyć miejskie wyspy ciepła dzięki wytwarzanemu chłodzeniu ewaporacyjnemu. Zieleń wiąże zanieczyszczenia powietrza, dwutlenek węgla i drobne pyły, dzięki czemu może skutecznie przeciwdziałać powstawaniu smogu. Udowodniono, że zieleń działa również jako ochrona przed letnimi upałami, ponieważ konstrukcja dachu nie nagrzewa się zbyt mocno, i poprawia klimat wewnątrz budynków. Dodatkowe zatrzymywanie wody deszczowej, na przykład za pomocą specjalnych elementów retencyjnych, znacznie sprzyja zakładaniu ogrodów dachowych lub coraz bardziej popularnym uprawom na dachach.

## + Dobrze wiedzieć.

### Zatrzymywanie wody

Znacznie więcej niż połowę deszczówki można trwale zmagazynować w strukturze zielonego dachu. Odpływ nadmiaru wody zostaje znacznie opóźniony i stłumiony. Deszczówka odprowadzana jest z opóźnieniem bezpośrednio do kanalizacji.

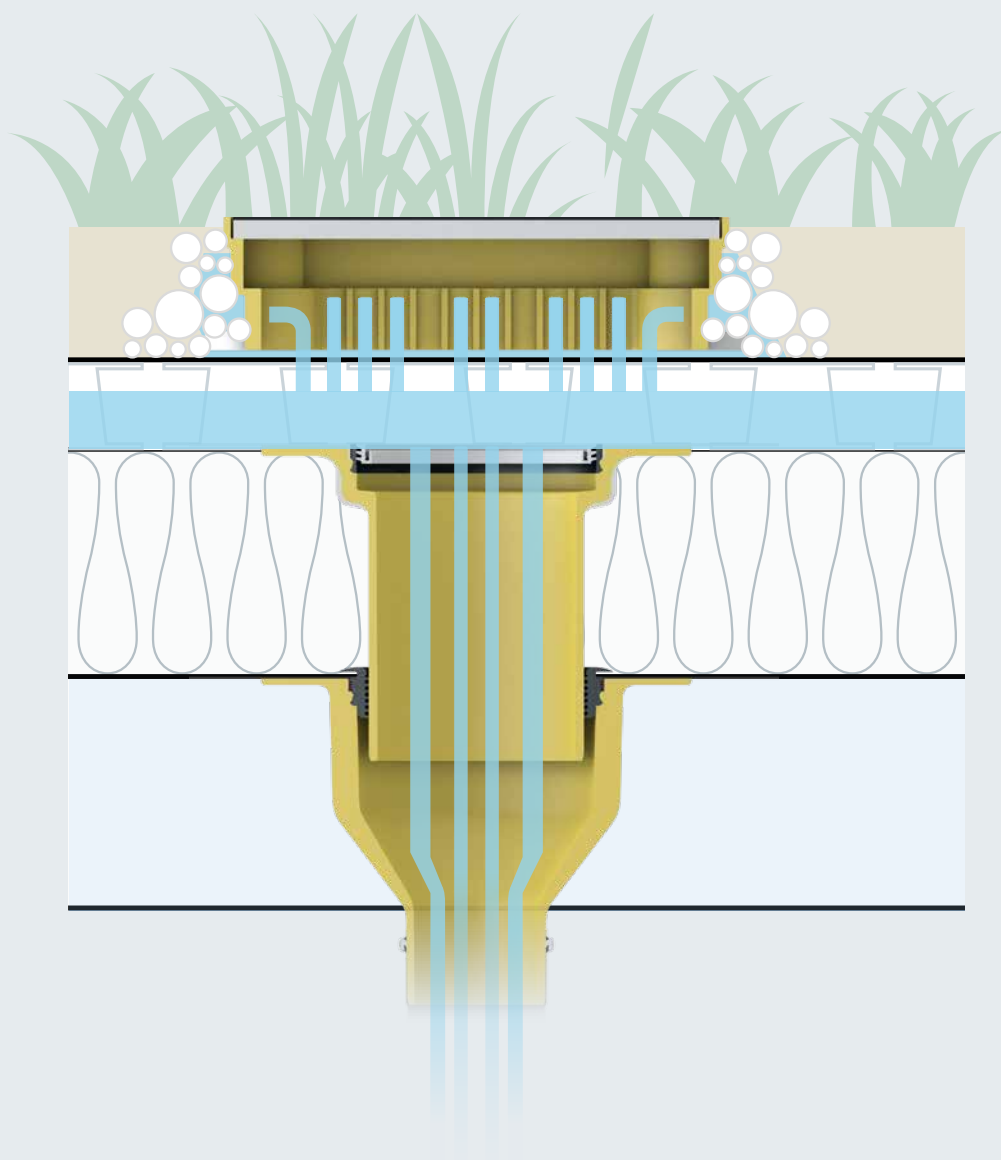
### Obliczanie retencji

W przypadku dachów retencyjnych ze specjalnymi elementami zlewnymi konieczne jest dokładne obliczenie opóźnionego odpływu wody deszczowej.

### Zaleta temperaturowa

Zielony dach nagrzewa się wolniej i nie tak mocno. Zielone dachy oferują bardzo dobrą ochronę przed promieniowaniem słonecznym i ekstremalnymi temperaturami. Jest to korzystne dla klimatu panującego pod dachem i tym samym przedłuża żywotność uszczelnienia dachu.

# Zasada zielonego dachu.

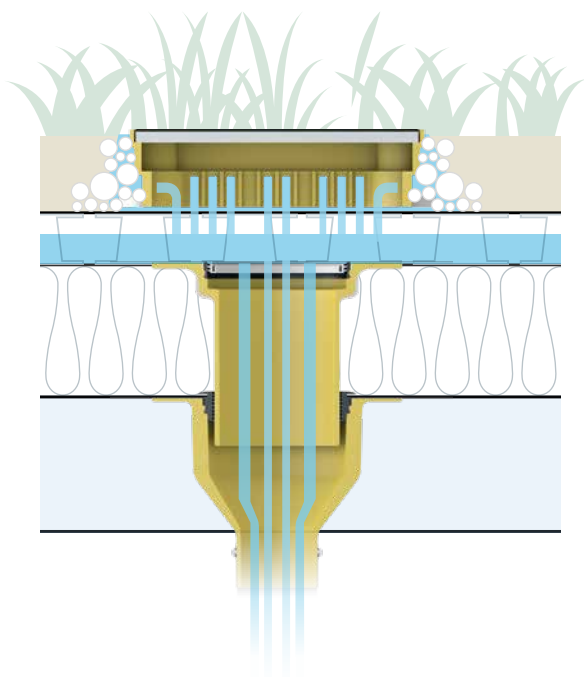


**SitaGreen skrzynia do dachu zielonego** bezpiecznie odprowadza wodę deszczową do dolnego poziomu odwadniania, gdzie jest ona wchłaniana przez wpust Sita z elementem nadbudowy i w razie potrzeby, nawet z opóźnieniem, przekazywana do kanalizacji.

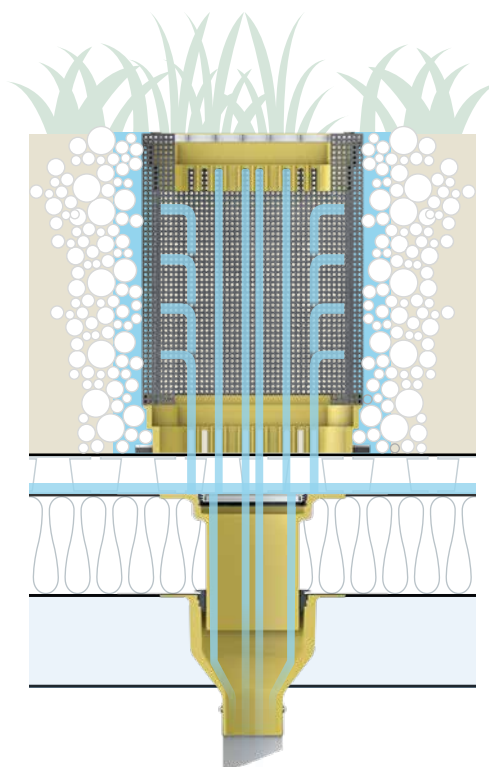
## Systemy odwadniania SitaGreen zapewniają bezpieczeństwo zielonych dachów.

Rodzina produktów SitaGreen oferuje preferowane rozwiązanie do zielonych dachów, balkonów i tarasów, jak również odprowadzanie wody deszczowej na wszystkich poziomach struktury warstwowej. Skrzynie rewizyjne SitaGreen są przystosowane do ekstensywnych i intensywnych dachów zielonych.

### A SitaGreen skrzynia niska do drenażu na dachach ekstensywnych



### B SitaGreen skrzynia wysoka do drenażu na dachach intensywnych

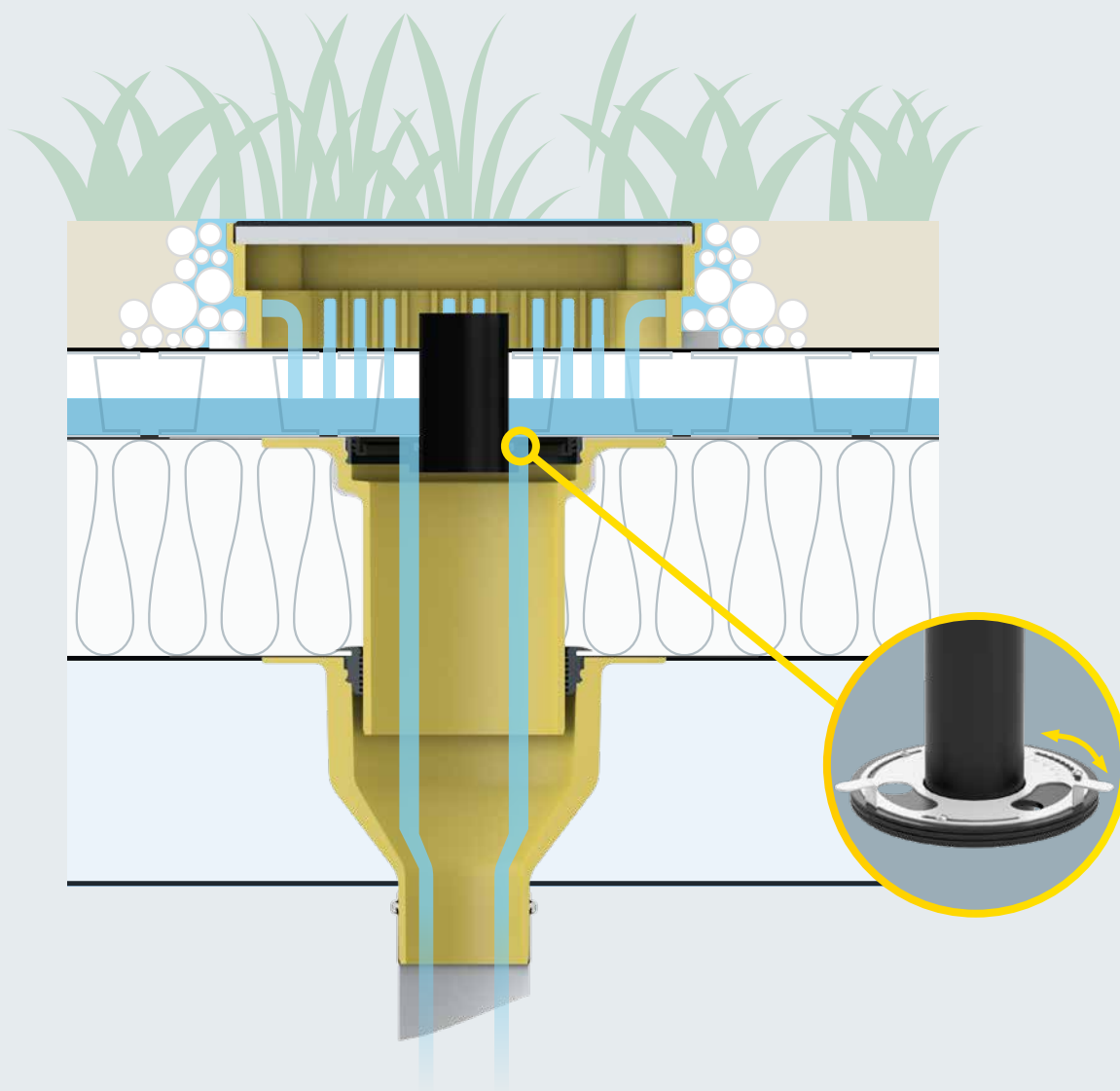


## + Dobrze wiedzieć.

- + **Zawsze odpowiednia wysokość**  
Niezależnie od wysokości zielonego dachu, skrzynię rewizyjną można podnosić i regulować. Dzięki metalowym stopkom w otulinie gumowej można dokonać bezstopniowej regulacji wysokości w celu dokładnego ustawienia.
- + **Ochrona membrany dachowej**  
Zieleń może trwale chronić membranę dachową przed szkodliwymi wpływami środowiska. Zapobiega dużym, nierównomiernym wahaniom temperatury i promieniowaniu UV, co pozwala zachować mechaniczne rezerwy membrany.
- + **Odciążenie przewodu gruntowego**  
Dzięki zdolności warstwy podłoża do absorpcji wody powstaje naturalny efekt retencji. Dopiero po nasyceniu podłoża woda deszczowa jest odprowadzana dalej na niższy poziom odwadniania i kierowana do kanalizacji.



# Zasada odwadniania bagiennego dachu płaskiego.

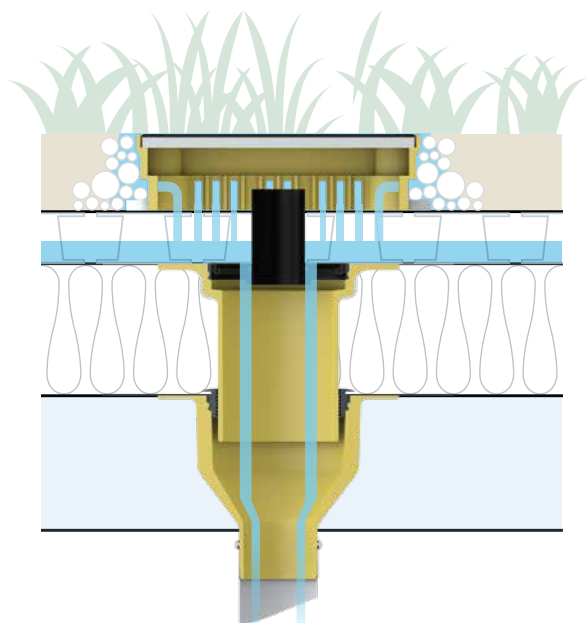


**Sita jest zabezpieczeniem przeciwpowodziowym.** Niepożądane przeciążenie systemu kanalizacyjnego można kontrolować za pomocą odpowiednich elementów retencyjnych. Często miasta i gminy wprowadzają tzw. ograniczenia w odprowadzaniu ścieków do publicznej sieci kanalizacyjnej. Aby spełnić ten warunek, opady muszą być odprowadzane w sposób dławiony.

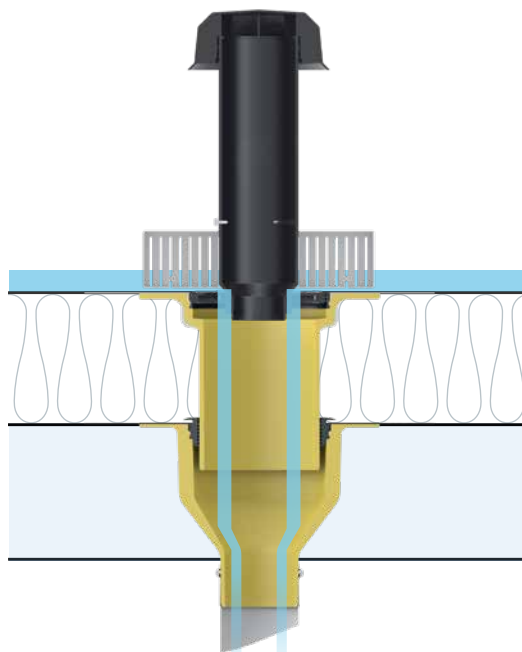


**Systemy Sita Green i Retention** stanowią idealne rozwiązanie do opóźnionego odprowadzania ścieków do kanalizacji i doskonale sprawdzają się na zielonych dachach. Do dachów nieużytkowych doskonale nadaje się SitaRetention Twist z koszykiem żwirowym.

**A** **SitaRetention Fix**  
z SitaRetention Fix do opóźnionego  
odprowadzania dachów płaskich ekstensywnych



**B** **SitaRetention Twist z koszykiem żwirowym**  
z SitaRetention Twist do zmiennego  
odprowadzania wody deszczowej na  
dachach nieużytkowych



## + Dobrze wiedzieć.

**+ Porady indywidualne**

W celu ustalenia umowy docelowej konieczne jest indywidualne doradztwo i kalkulacja. Tylko w ten sposób można skoordynować oczekiwaną ilość deszczówki z ograniczeniem odpływu.

**+ Tworzenie obszarów kompensacji**

Zatrzymywanie wody deszczowej poprzez zazielenianie i dodatkową retencję może być podwójnie skuteczne. Nie tylko poprawia się jakość powietrza, ale również środowisko naturalne zostaje odciążone w sposób zrównoważony.

**+ Ograniczenie odpływu**

W przypadku retencji bez zazielenienia system kanalizacyjny jest znacznie odciążony, a szczytowe ilości spływu zostają zredukowane do równomiernego zrztu do kanalizacji publicznej.

# Bardzo prosta decyzja.

Rodzaj odwadniania	Regulowana wysokość	Odwadnianie regulowane	Do wpustów z kolnierzem
Grawitacyjne	<input type="radio"/>		<input type="radio"/>
Grawitacyjne	<input type="radio"/>		<input type="radio"/>
Grawitacyjne		<input type="radio"/>	<input type="radio"/>
Grawitacyjne		<input type="radio"/>	<input type="radio"/>
Grawitacyjne		<input type="radio"/>	<input type="radio"/>
Grawitacyjne	<input type="radio"/>		<input type="radio"/>

## Przepisy i normy

Podczas planowania i realizacji instalacji odwadniania płaskich dachów należy uwzględnić między innymi następujące normy i regulacje.

**DIN EN 12056-3**  
Systemy kanalizacji grawitacyjnej wewnątrz budynków

**DIN EN 752**  
Zewnętrzne systemy odwadniające

**DIN 1986-100**  
Instalacje odwadniające dla budynków i działek

## SITA SCHEMAT DECYZYJNY

Dachy bez spadku

Dachy ze spadkiem

Możliwość skracania

Właściwości materiałów



korpus: poliuretan  
krata: stal ocynkowana



korpus: poliuretan  
krata: stal ocynkowana



stal szlachetna,  
poliamid, polietylen



poliamid, polietylen



poliamid, polietylen



poliuretan,  
polietylen, EPDM



**DIN 18531-1 do 5**  
Uszczelnienia dachowe

**PN EN 1253-2**  
Wpusty dachowe i podłogowe  
bez klap zwrotnych

**DIN 18234**  
Budowlana ochrona  
przeciwpożarowa dachów  
wielkopowierzchniowych

**Dyrektywa LAR**  
Wymagania techniki ochrony  
przeciwpożarowej w instalacjach przewodów

**Podręcznik ZVSHK Technika sanitarna**  
Budowa orurowania

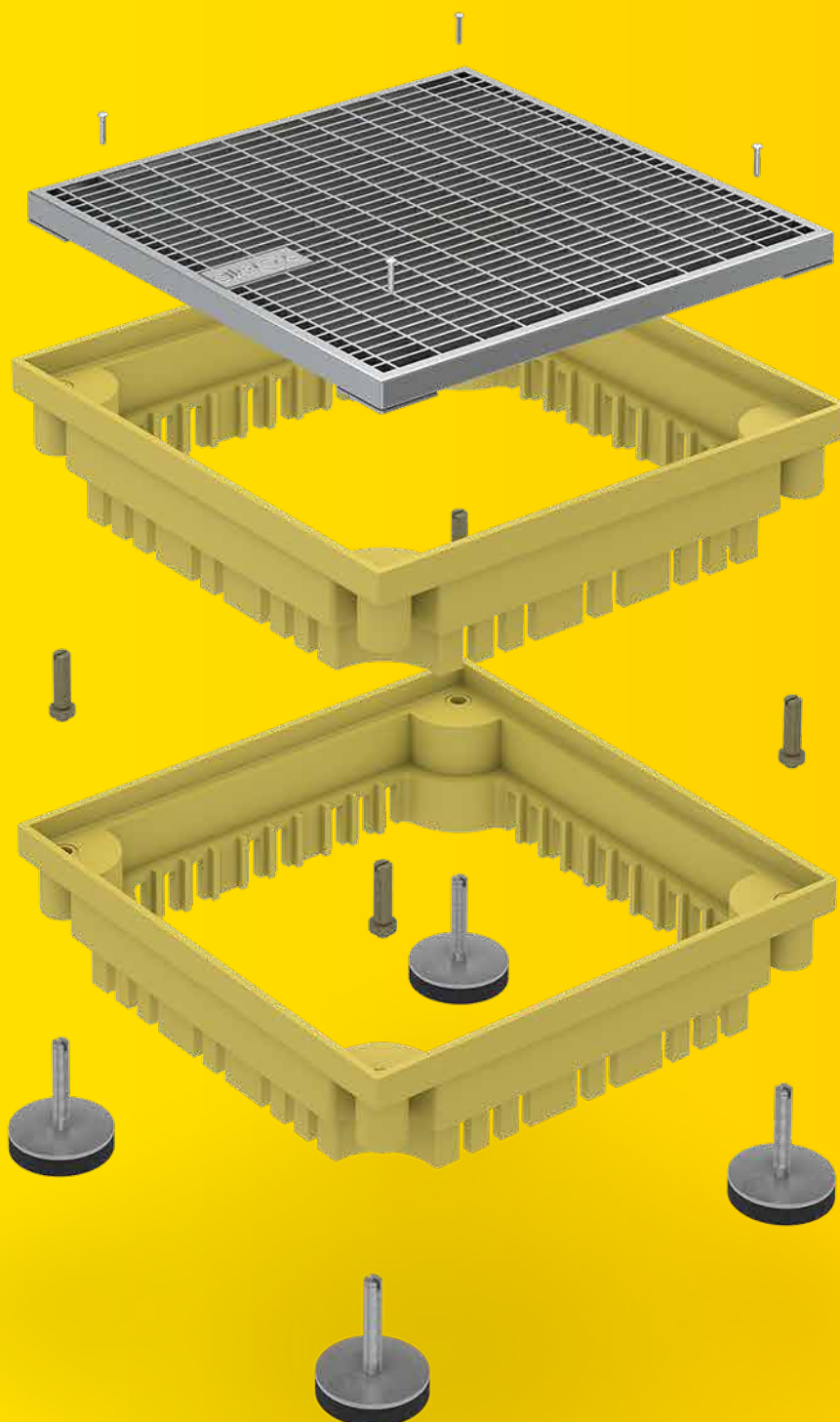
**Regulacja DDH**  
Specjalistyczne reguły dla dachów  
z uszczelnieniami

**Dyrektywa FLL**  
Do planowania, wykonania i  
pielęgnacji zielonych dachów

**Dyrektywa dotycząca budownictwa  
przemysłowego**  
Dyrektywa dotycząca budowlanej  
ochrony przeciwpożarowej  
w budownictwie przemysłowym

# SitaGreen

Do intensywnego i ekstensywnego  
zazielenienia dachu.



- + Skrzynia rewizyjna w systemie modułowym do wpustów powierzchniowych
- + Odwadnianie wszystkich poziomów warstw
- + Dostosowana do każdego zazielenienia dachu
- + Z płynną regulacją wysokości
- + Łatwy montaż





**SitaGreen**  
skrzynia niska do dachu  
ekstensywnego



**SitaGreen**  
skrzynia wysoka do  
dachu intensywnego



**SitaGreen**  
element nadbudowy



**SitaGreen**  
element spiętrzający

# SitaGreen

## Właściwości produktu w skrócie:

### Właściwości produktu

---

Obszary zastosowania	Do odprowadzania wody deszczowej w przypadku zazielenienia intensywnego i ekstensywnego dachu
Materiał	Poliuretan
Klasa odporności ogniowej	Euroklasa E / B2 normalnie palne
Właściwości	<ul style="list-style-type: none"><li>+ Doskonała odporność na warunki atmosferyczne (promieniowanie UV/IR, opady, temperatura, ozon itd.)</li><li>+ Odporny na wstrząsy i uderzenia</li><li>+ Wykonany z trwałych materiałów</li></ul>

# SitaGreen

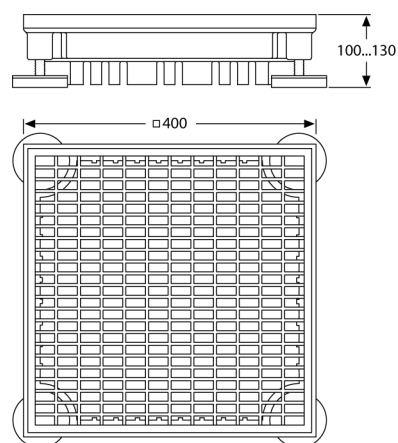
## skrzynia rewizyjna do dachu ekstensywnego



### Opis produktu

SitaGreen skrzynia rewizyjna do dachów zielonych, z poliuretanu, z kratą ocynkowaną ogniowo, szczeliny kraty 9 × 32 mm, cztery nóżki w otulinie gumowej o regulowanej wysokości, do bezstopniowej regulacji w zakresie 100-130 mm, klasa obciążenia L15. Element dostarczany gotowy do montażu.

### Rysunek wymiarowy



Wersja	Numer artykułu
do rozległej zieleni	23 00 40

# SitaGreen

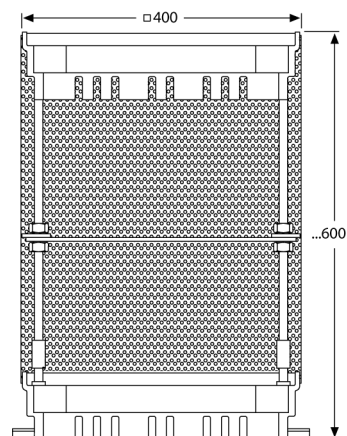
## skrzynia wysoka do dachu intensywnego



### Opis produktu

SitaGreen do zazielenienia intensywnego, z poliuretanu, z kratą ocynkowaną ogniowo (szczeliny kraty 9 mm × 32 mm), rama z blachy perforowanej z aluminium, do regulacji wysokości do 600 mm. Możliwość skrócenia przez użytkownika do 230 mm. Element dostarczany gotowy do montażu.

### Rysunek wymiarowy

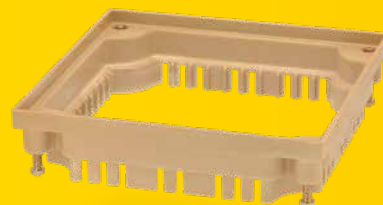


Wersja	Numer artykułu
skrzynia wysoka do dachu intensywnego	23 20 40



# SitaGreen

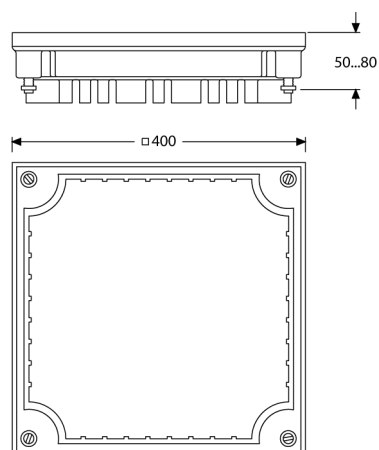
## element nadbudowy



### Opis produktu

SitaGreen element nadbudowy, z poliuretanu, możliwość układania jeden na drugim, z regulacją wysokości w zakresie 50-80 mm za pomocą czterech mosiężnych trzpieni. Element dostarczany gotowy do montażu.

### Rysunek wymiarowy



Kompatybilność	Numer artykułu
SitaGreen, SitaGreen Retention	23 10 40

# SitaGreen

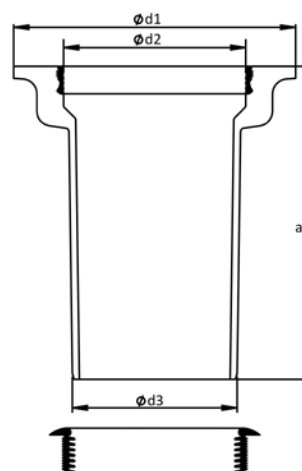
## element spiętrzający



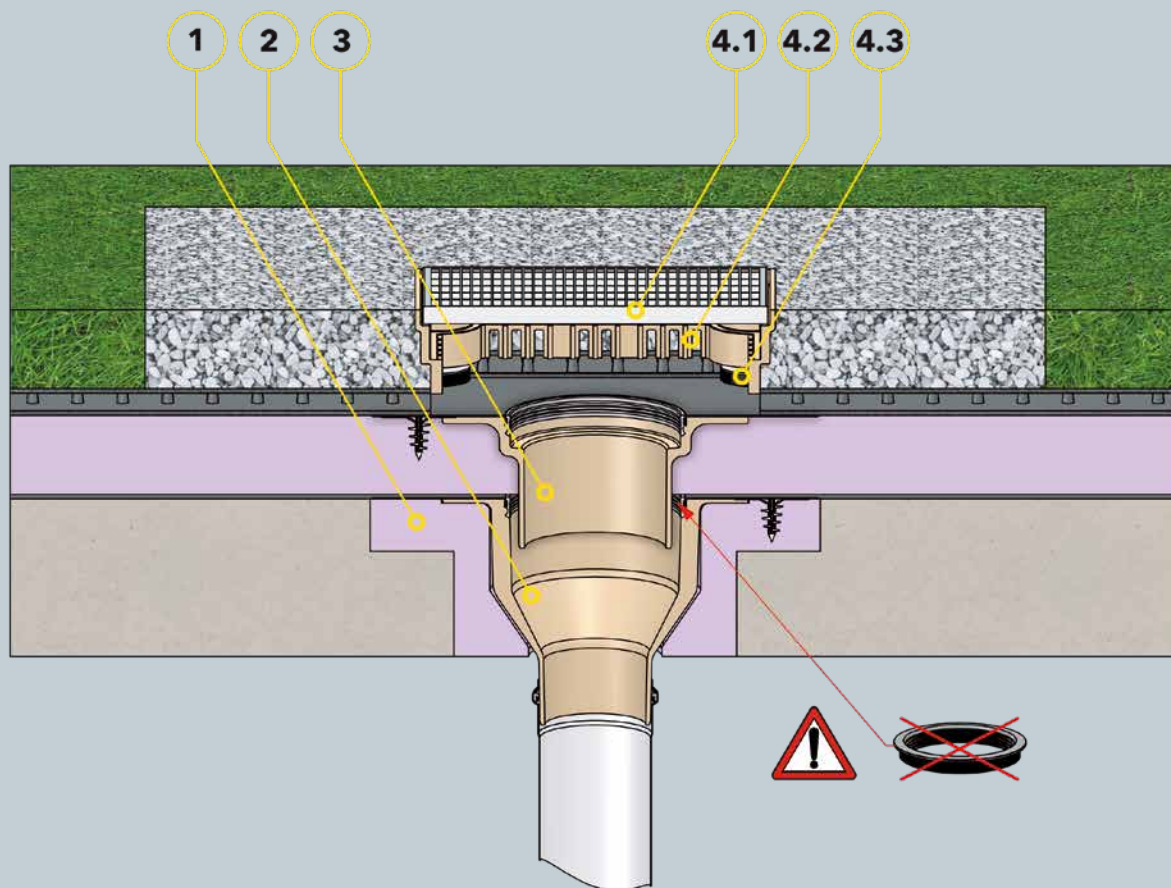
### Opis produktu

SitaGreen element spiętrzający, z poliuretanu, do wpustów dachowych i elementów nadbudowy SitaStandard, SitaTrendy i SitaCompact, spiętrzenie 50-220 mm, z pierścieniem uszczelniającym i pierścieniem mocującym umożliwiającym montaż koszyka żwirowego. Element dostarczany gotowy do montażu.

### Rysunek wymiarowy



Kompatybilność	Dla modeli/serii	Wysokość podnoszenia od-do (mm)	a (mm)	d1 (mm)	d2 (mm)	d3 (mm)	Numer artykułu
SitaCompact	SitaCompact	50-220	255	229	90	75	23 19 90
SitaStandard	SitaStandard	60-220	254	269	189	170	23 10 90
SitaTrendy	SitaTrendy		251	226	146	131	23 15 90



## Opis przykładu montażu

- 1 SitaStandard korpus termoizolacyjny
- 2 SitaStandard prosty
- 3 SitaStandard element nadbudowy bez pierścienia uszczelniającego

SitaGreen skrzynia rewizyjna do dachów zielonych składa się z następujących elementów:

- 4.1 Krata końcowa
- 4.2 Korpus podstawowy
- 4.3 Metalowe stopki w otulinie gumowej

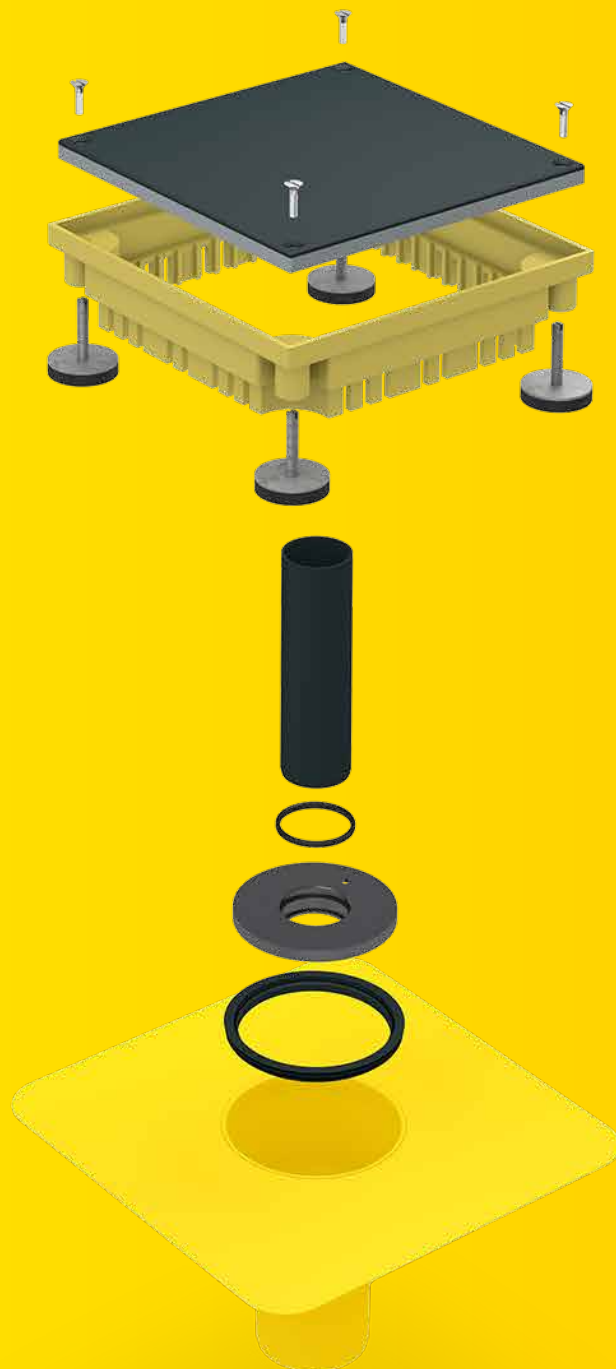
## Budowa dachu - przykład montażu

**Konstrukcja dachu odwróconego zgodnie z aaRdT z:**

- + zazielenieniem ekstensywnym według dostawcy systemu
- + włókniną filtracyjną
- + matą do drenażu
- + budowlaną matą ochronną
- + izolacją cieplną XPS
- + uszczelnieniem
- + konstrukcją dolną

# SitaRetention

## Element retencyjny. Do kontrolowanego odpływu.



SitaRetention

- + Do stosowania we wpustach grawitacyjnych w celu redukcji dopływu wody
- + Do dachów membranowych z koszykiem żwirowym, do dachów zielonych ze skrzynią rewizyjną
- + Łatwy montaż w górnej części wpustu bez dodatkowych narzędzi
- + Ze skalowaną zasuwą regulacyjną lub ustalonym wcześniej otworem
- + Do kontrolowanego odprowadzania wody deszczowej





**SitaRetention**  
Twist bez koszyka  
żwirowego



**SitaRetention**  
Twist z koszykiem  
żwirowym



**SitaRetention**  
Fix do SitaStandard



**SitaRetention**  
skrzynia niska, otwór  
rewizyjny do dachu  
zielonego



**SitaRetention**  
element spiętrzający do  
SitaStandard / SitaMulti

# SitaRetention

## Właściwości produktu w skrócie:

### Właściwości produktu

---

Obszary zastosowania	Do opóźnionego odprowadzania wody deszczowej z dachów retencyjnych   Do odprowadzania wody deszczowej z zazielenionych dachów retencyjnych
Materiał	PE-HD, nierdzewna stal szlachetna   PE-HD   Poliuretan, PE i EPDM
Odporność temperaturowa min.	-20 °C
Odporność temperaturowa maks.	80 °C
Klasa odporności ogniowej	Euroklasa E / B2 normalnie palne
Właściwości	<ul style="list-style-type: none"><li>+ Łatwy montaż we wpuście</li><li>+ Możliwość indywidualnego skrócenia  </li><li>+ Doskonała odporność na warunki atmosferyczne (promieniowanie UV/IR, opady, temperatura, ozon itd.)</li><li>+ Odporny na wstrząsy i uderzenia</li><li>+ Wykonany z trwałych materiałów</li></ul>

# SitaRetention

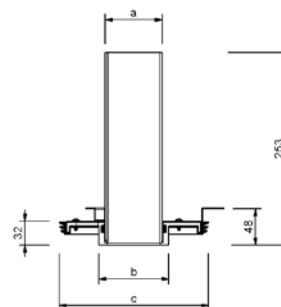
## Twist bez koszyka żwirowego



### Opis produktu

SitaRetention Twist bez koszyka żwirowego, z poliamidu (płyta główną) i PE (rura spiętrzająca), ze skalowaną zasuwą regulacyjną ze stali szlachetnej do kontrolowanego odpływu wody deszczowej z dachu zielonego, do montażu we wpustach dachowych serii SitaStandard, Sitalndra lub SitaTrendy. Rura spiętrzająca może być indywidualnie skracana w miejscu montażu, z pierścieniami uszczelniającymi z EPDM, do montażu ze skrzynią rewizyjną do dachów zielonych SitaRetention. Element dostarczany gotowy do montażu.

### Rysunek wymiarowy



Wersja	a (mm)	b (mm)	c (mm)	Numer artykułu
bez koszyka żwirowego	75	92	196	40 92 02
	40	57	153	40 92 04

### Wydajność w l/s - z serii SitaStandard, Sitalndra\*

Pozycja	Wysokość spiętrzenia (mm)																			
	10	20	30	40	50	60	70	80	90	100	110	120	130	140	150	160	170	180	190	200
1	0,3	0,4	0,5	0,5	0,6	0,7	0,7	0,7	0,8	0,8	0,8	0,9	0,9	0,9	1,0	1,0	1,0	1,1	1,1	1,1
2	0,8	0,9	1,0	1,1	1,2	1,2	1,3	1,4	1,4	1,5	1,5	1,6	1,6	1,7	1,7	1,8	1,8	1,9	1,9	2,0
3	1,2	1,4	1,6	1,7	1,8	1,9	2,0	2,1	2,2	2,3	2,4	2,5	2,6	2,7	2,8	2,9	3,0	3,0	3,1	3,2
4	1,2	1,9	2,1	2,4	2,5	2,7	2,8	3,0	3,1	3,3	3,4	3,5	3,6	3,7	3,9	4,0	4,1	4,2	4,3	4,4
5	1,6	2,6	2,9	3,1	3,3	3,5	3,7	3,9	4,1	4,2	4,4	4,5	4,7	4,8	5,0	5,1	5,3	5,4	5,5	5,7
6	1,4	3,0	3,4	3,7	3,9	4,2	4,4	4,6	4,9	5,1	5,3	5,5	5,6	5,8	6,0	6,1	6,3	6,5	6,7	6,8

Maksymalny przepływ 3,5 l/s jako wylewka

### Wydajność w l/s - z serii SitaTrendy

Pozycja	Wysokość spiętrzenia (mm)																			
	10	20	30	40	50	60	70	80	90	100	110	120	130	140	150	160	170	180	190	200
1	0,3	0,3	0,4	0,4	0,5	0,5	0,6	0,6	0,7	0,7	0,7	0,7	0,8	0,8	0,8	0,9	0,9	0,9	0,9	1,0
2	0,7	0,8	0,9	1,0	1,1	1,1	1,2	1,2	1,3	1,3	1,4	1,4	1,5	1,5	1,6	1,6	1,7	1,7	1,8	1,8
3	1,0	1,2	1,3	1,4	1,5	1,6	1,7	1,7	1,8	1,9	1,9	2,0	2,1	2,2	2,2	2,3	2,4	2,5	2,5	2,6
4	1,4	1,6	1,7	1,9	2,0	2,1	2,3	2,4	2,5	2,6	2,7	2,8	2,9	3,0	3,0	3,1	3,2	3,3	3,3	3,4
5	1,6	2,0	2,1	2,3	2,5	2,7	2,8	3,0	3,1	3,3	3,4	3,5	3,6	3,7	3,8	3,9	4,0	4,1	4,2	4,3

# SitaRetention

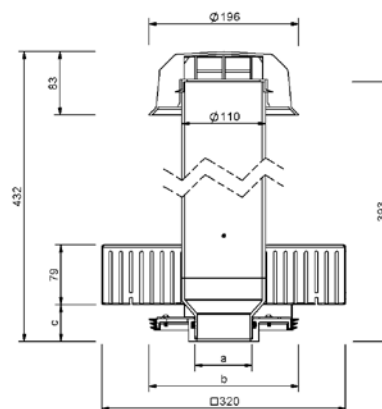
## Twist z koszykiem żwirowym



### Opis produktu

SitaRetention Twist z koszykiem żwirowym, z poliamidu (płyta główna) i PE (rura spiętrzająca i kołpak przeciwdeszczowy), ze skalowaną zasuwą regulacyjną ze stali szlachetnej do kontrolowanego odprowadzenia wody deszczowej, do montażu we wpustach dachowych serii SitaStandard, SitaIndra i SitaTrendy. Rura spiętrzająca może być indywidualnie skracana w miejscu montażu, z pierścieniami uszczelniającymi z EPDM. Element dostarczany gotowy do montażu.

### Rysunek wymiarowy



Wersja	a (mm)	b (mm)	c (mm)	Numer artykułu
z koszykiem żwirowym	75	196	48	40 92 01
	40	153	46	40 92 03

Wydajność w l/s - z serii SitaStandard, SitaIndra\*

Pozycja	Wysokość spiętrzenia (mm)																			
	10	20	30	40	50	60	70	80	90	100	110	120	130	140	150	160	170	180	190	200
1	0,3	0,4	0,5	0,5	0,6	0,7	0,7	0,7	0,8	0,8	0,8	0,9	0,9	0,9	1,0	1,0	1,0	1,1	1,1	1,1
2	0,8	0,9	1,0	1,1	1,2	1,2	1,3	1,4	1,4	1,5	1,5	1,6	1,6	1,7	1,7	1,8	1,8	1,9	1,9	2,0
3	1,2	1,4	1,6	1,7	1,8	1,9	2,0	2,1	2,2	2,3	2,4	2,5	2,6	2,7	2,8	2,9	3,0	3,0	3,1	3,2
4	1,2	1,9	2,1	2,4	2,5	2,7	2,8	3,0	3,1	3,3	3,4	3,5	3,6	3,7	3,9	4,0	4,1	4,2	4,3	4,4
5	1,6	2,6	2,9	3,1	3,3	3,5	3,7	3,9	4,1	4,2	4,4	4,5	4,7	4,8	5,0	5,1	5,3	5,4	5,5	5,7
6	1,4	3,0	3,4	3,7	3,9	4,2	4,4	4,6	4,9	5,1	5,3	5,5	5,6	5,8	6,0	6,1	6,3	6,5	6,7	6,8

Maksymalny przepływ 3,5 l/s jako wylewka

Wydajność w l/s - z serii SitaTrendy

Pozycja	Wysokość spiętrzenia (mm)																			
	10	20	30	40	50	60	70	80	90	100	110	120	130	140	150	160	170	180	190	200
1	0,3	0,3	0,4	0,4	0,5	0,5	0,6	0,6	0,7	0,7	0,7	0,7	0,8	0,8	0,8	0,9	0,9	0,9	0,9	1,0
2	0,7	0,8	0,9	1,0	1,1	1,1	1,2	1,2	1,3	1,3	1,4	1,4	1,5	1,5	1,6	1,6	1,7	1,7	1,8	1,8
3	1,0	1,2	1,3	1,4	1,5	1,6	1,7	1,7	1,8	1,9	1,9	2,0	2,1	2,2	2,2	2,3	2,4	2,5	2,5	2,6
4	1,4	1,6	1,7	1,9	2,0	2,1	2,3	2,4	2,5	2,6	2,7	2,8	2,9	3,0	3,0	3,1	3,2	3,3	3,3	3,4
5	1,6	2,0	2,1	2,3	2,5	2,7	2,8	3,0	3,1	3,3	3,4	3,5	3,6	3,7	3,8	3,9	4,0	4,1	4,2	4,3

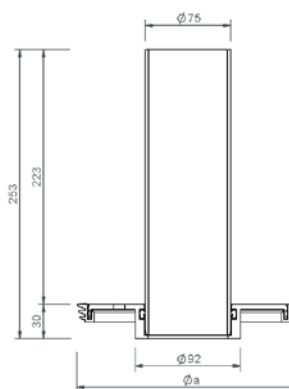
# SitaRetention Fix do SitaStandard



## Opis produktu

SitaRetention Fix, z poliamidu (płyta podstawowa) i HDPE (rura spiętrzająca), z ustalonym wcześniej otworem do kontrolowanego odpływu wody deszczowej z dachu retencyjnego, do montażu we wpustach dachowych serii SitaStandard, SitaIndra i SitaMulti lub SitaTrendy. Rura spiętrzająca może być indywidualnie skracana w miejscu montażu, nieskrócona wysokość 223 mm, z pierścieniami uszczelniającymi z EPDM. Element dostarczany gotowy do montażu.

## Rysunek wymiarowy



Dla modeli/serii	a (mm)	Numer artykułu
SitaStandard, SitaIndra, SitaMulti	194	40 91 03
SitaTrendy	151	40 91 04

Wydajność w l/s - z serii SitaStandard, SitaIndra, SitaMulti, SitaTrendy

liczba otworów 10 mm	Wysokość spiętrzenia (mm)																			
	10	20	30	40	50	60	70	80	90	100	110	120	130	140	150	160	170	180	190	200
1	0,07	0,08	0,08	0,08	0,09	0,09	0,09	0,10	0,10	0,10	0,10	0,11	0,11	0,11	0,12	0,12	0,12	0,13	0,13	0,13
2	0,15	0,15	0,16	0,17	0,17	0,18	0,18	0,19	0,20	0,20	0,21	0,21	0,22	0,23	0,23	0,24	0,25	0,25	0,26	0,26
3	0,22	0,23	0,24	0,25	0,26	0,27	0,28	0,29	0,30	0,30	0,31	0,32	0,33	0,34	0,35	0,36	0,37	0,38	0,39	0,39
4	0,30	0,31	0,32	0,33	0,35	0,36	0,37	0,38	0,39	0,41	0,42	0,43	0,44	0,45	0,47	0,48	0,49	0,50	0,51	0,53
5	0,37	0,39	0,40	0,42	0,43	0,45	0,46	0,48	0,49	0,51	0,52	0,54	0,55	0,57	0,58	0,60	0,61	0,63	0,64	0,66
6	0,45	0,46	0,48	0,50	0,52	0,54	0,55	0,57	0,59	0,61	0,63	0,64	0,66	0,68	0,70	0,72	0,74	0,75	0,77	0,79
7	0,52	0,54	0,56	0,58	0,60	0,63	0,65	0,67	0,69	0,71	0,73	0,75	0,77	0,79	0,82	0,84	0,86	0,88	0,90	0,92
8	0,60	0,62	0,64	0,67	0,69	0,72	0,74	0,76	0,79	0,81	0,84	0,86	0,88	0,91	0,93	0,96	0,98	1,00	1,03	1,05
9	0,67	0,70	0,72	0,75	0,78	0,80	0,83	0,86	0,89	0,91	0,94	0,97	0,99	1,02	1,05	1,08	1,10	1,13	1,16	1,18
10	0,74	0,77	0,80	0,83	0,86	0,89	0,92	0,95	0,98	1,01	1,04	1,07	1,10	1,13	1,17	1,20	1,23	1,26	1,29	1,32
11	0,82	0,85	0,88	0,92	0,95	0,98	1,02	1,05	1,08	1,12	1,15	1,18	1,22	1,25	1,28	1,31	1,35	1,38	1,41	1,45
12	0,89	0,93	0,96	1,00	1,04	1,07	1,11	1,15	1,18	1,22	1,25	1,29	1,33	1,36	1,40	1,43	1,47	1,51	1,54	1,58

# SitaRetention

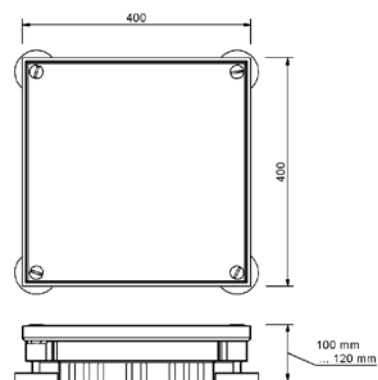
## skrzynia niska, otwór rewizyjny do dachu zielonego



### Opis produktu

SitaRetention skrzynia rewizyjna do dachów zielonych z poliuretanu, 400 × 400 z zamkniętą osłoną z PE i EPDM, z czterema nóżkami gumowymi z regulowaną wysokością. Klasa obciążenia H 1,5. Element dostarczany gotowy do montażu.

### Rysunek wymiarowy



Wersja	Numer artykułu
do dachów retencyjnych	23 30 40

# SitaRetention

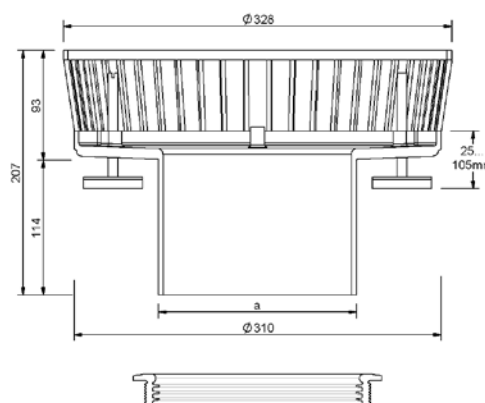
## element spiętrzający do SitaStandard / SitaMulti



### Opis produktu

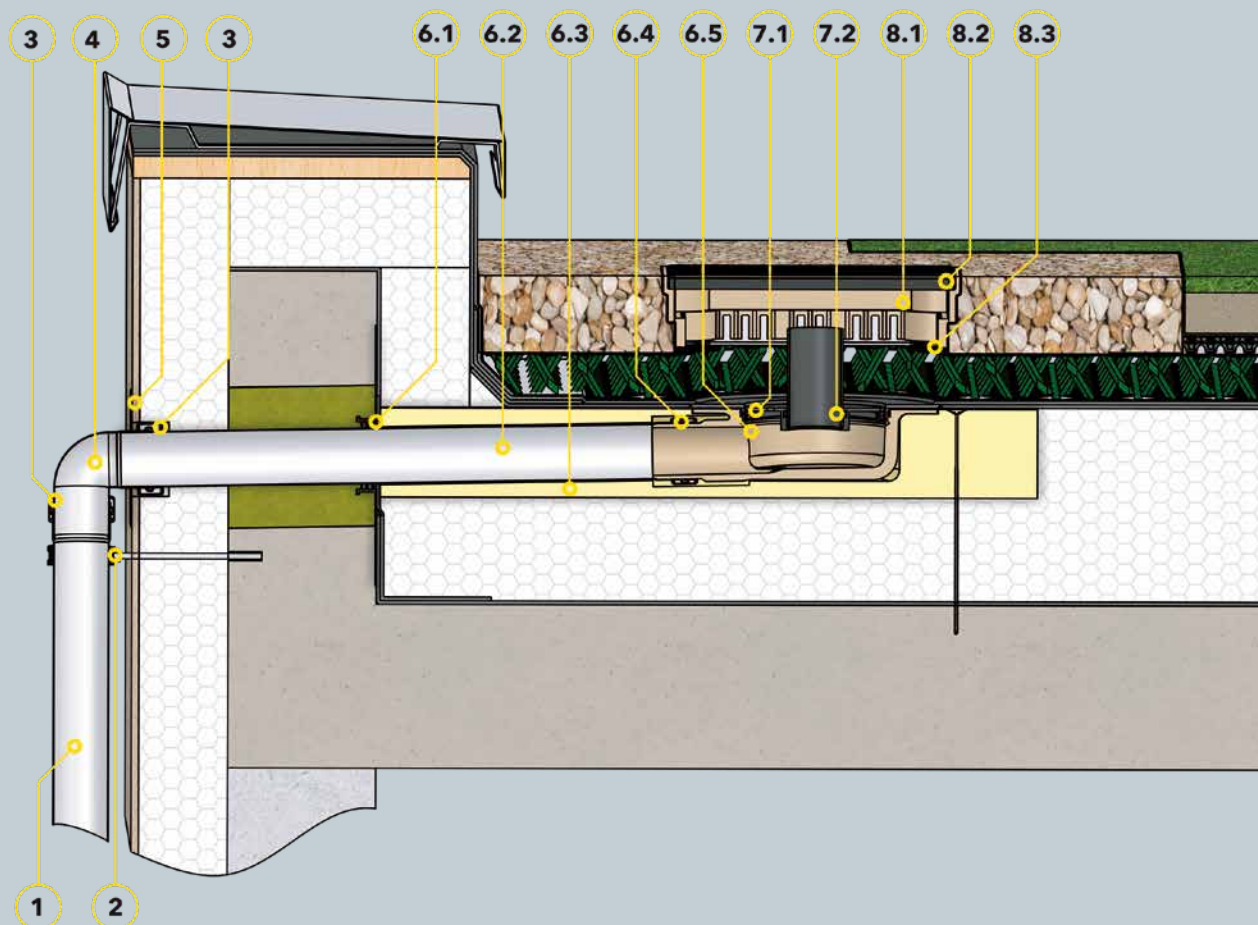
SitaRetention element spiętrzający, z poliamidu, zgodny z PN-EN 1253-2, o podwyższonym standardzie jakości, znak jakości RAL GZ-694, do SitaStandard, SitaIndra i SitaMulti lub SitaTrendy do odwadniania awaryjnego zielonych dachów lub dachów retencyjnych, z wielowargową uszczelką kątową do uszczelnienia elementu spiętrzającego do odpływu dachowego. Z trzema metalowymi stopkami w otulinie gumowej z płynną regulacją wysokości, powierzchnia rozstawienia każdej stopki: 19,6 cm<sup>2</sup>, z ocynkowanym prętem gwintowanym M 8 mm × 90 mm, obudowa z 51 wypustkami na obwodzie, w żółtym kolorze ostrzegawczym bez pokrywy. Wysokości piętrzenia ustawiane płynnie w zakresie 25-105 mm, do SitaMulti 35-105 mm. Element dostarczany gotowy do montażu.

### Rysunek wymiarowy



Kompatybilność	Dla modeli/serii	Wysokość podnoszenia od-do (mm)	a (mm)	Numer artykułu
SitaStandard, SitaMulti	SitaStandard, SitaMulti	25-105	167	10 91 75
SitaTrendy, SitaSani® 63, SitaSani® 90, SitaSani® 105, SitaSani® 165	SitaTrendy		130	15 91 75





## Opis przykładu montażu

- 1 SitaPipe ze stali szlachetnej rura
- 2 SitaPipe ze stali szlachetnej obejma do rur
- 3 SitaPipe ze stali szlachetnej oObejma zabezpieczająca
- 4 SitaPipe stal szlachetna kolanko 87,5°
- 5 SitaAttika maskownica do fasad

**Sitalndra zestaw do odwadniania głównego składa się z następujących elementów:**

- 6.1 SitaMore płyta paroizolacyjna elastyczna
- 6.2 SitaPipe ze stali szlachetnej rura
- 6.3 Sitalndra korpus termoizolacyjny
- 6.4 SitaPipe ze stali szlachetnej obejma zabezpieczająca
- 6.5 Sitalndra korpus podstawowy

**SitaRetention Fix składa się z następujących elementów:**

- 7.1 Płyta główna z pierścieniem mocującym
- 7.2 Rura napowietrzająca

**SitaRetention skrzynia rewizyjna do dachów zielonych składa się z następujących elementów:**

- 8.1 Korpus podstawowy
- 8.2 Zamknięta pokrywa
- 8.3 Nóżki gumowe z regulowaną wysokością

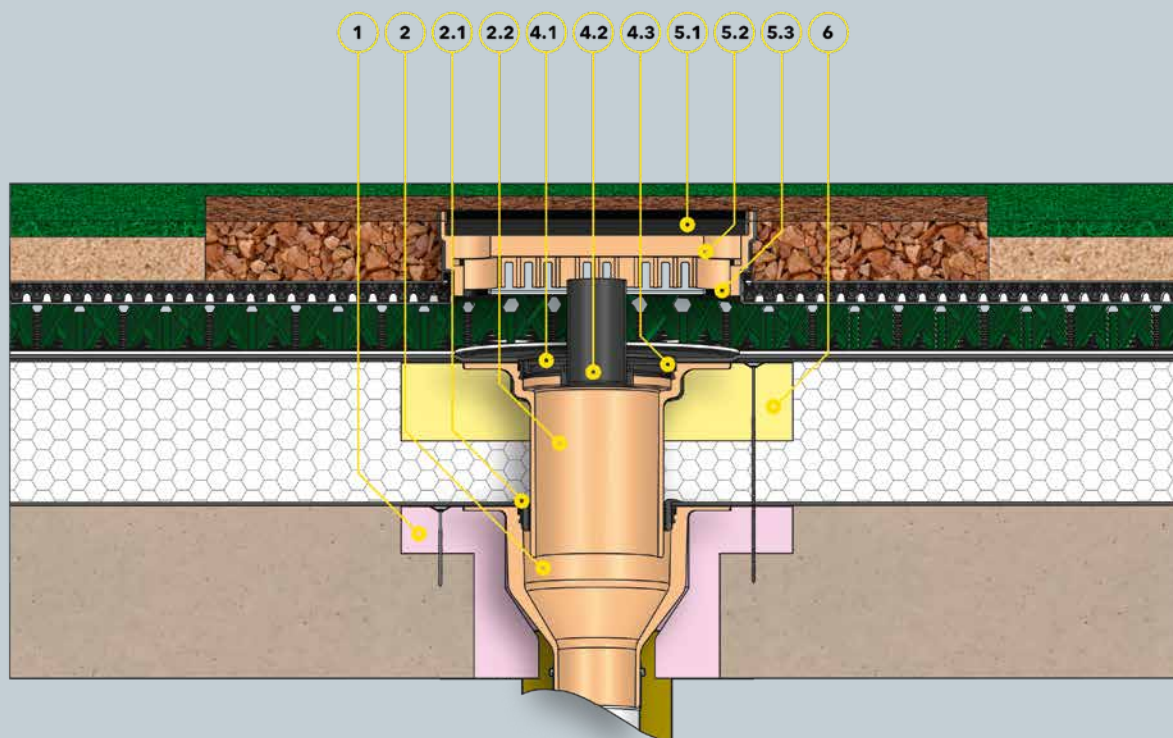
## Budowa dachu - przykład montażu

**Dach retencyjny w niewentylowanej konstrukcji dachowej zgodnie z aaRdT z:**

- + konstrukcją retencyjną i zielenią dachową według dostawcy systemu
- + uszczelnieniem
- + izolacją cieplną
- + paroizolacją
- + konstrukcją dolną

# SitaRetention

SitaRetention skrzynia rewizyjna do dachów zielonych i  
SitaRetention Fix z SitaStandard w niewentylowanej konstrukcji  
dachowej z rozległą zielenią



## Opis przykładu montażu

- 1 SitaStandard korpus termoizolacyjny
- 2 SitaStandard prosty

**SitaStandard element nadbudowy składa się z następujących elementów:**

- 3.1 Pierścień uszczelniający
- 3.2 Korpus podstawowy

**SitaMore Retention składa się z następujących elementów:**

- 4.1 Płyta główna
- 4.2 Rura napowietrzająca
- 4.3 Pierścień mocujący

**SitaGreen Retention składa się z następujących elementów:**

- 5.1 Pokrywa
- 5.2 Korpus podstawowy
- 5.3 Metalowe stopki w otulinie gumowej
- 6 SitaStandard Korpus termoizolacyjny elementu nadbudowy

## Budowa dachu - przykład montażu

**Niewentylowana konstrukcja dachowa z rozległą zielenią zgodnie z aaRdT z:**

- + zielenią dachową według dostawcy systemu
- + matą do drenażu
- + budowlaną matą ochronną
- + uszczelnieniem
- + izolacją cieplną
- + paroizolacją
- + konstrukcją dolną

# Sita zapewnia:

## 1

### Doskonałość

#### Sita - spełnia normy

Norma ISO 9001 określa wymagania dla systemu zarządzania jakością w firmie podlegającego certyfikacji. Wymagane właściwości produktów i usług są regularnie nadzorowane przez certyfikowaną firmę, aby zapewnić zgodność z wymaganiami klienta w zakresie jakości.



Norma ISO 14001 określa wymagania dla systemu zarządzania środowiskiem naturalnym w firmie podlegającego certyfikacji. Spełnienie celów ochrony środowiska oraz ich stałe poprawianie są nadzorowane i oceniane.

#### Sita - wśród 100 najbardziej innowacyjnych firm

TOP 100 od 25 lat wybiera najbardziej innowacyjne niemieckie firmy średniej wielkości. W 2017 roku wyróżniono firmę Sita - również za jej dobre rozwiązania praktyczne i stałą wymianę informacji ze specjalistycznymi dystrybutorami, dekarzami oraz architektami.



## 3

### Wsparcie

#### Sita jest członkiem IFBS

Stowarzyszenie Przemysłowe Systemów Budowlanych w Lekkim Budownictwie Stalowym zapewnia normy jakości w zakresie stosowania wielkoformatowych elementów budowlanych i opracowuje zasady oraz wytyczne techniczne.



#### Dla normy: Sita i DIN

Jako członek DIN firma Sita może skutecznie współpracować z innymi ekspertami. W ten sposób wspomagamy sprawdzony system normowania i jednocześnie możemy pracować przy przyszłych strategiach ustanawiania norm.



## 2

### Atest dla produktu

#### Sita ze znakiem jakości RAL

Gwarancja najwyższej jakości i bezpieczeństwa: Certyfikat produktu RAL jest dla firmy Sita dobrowolny i wykracza poza wymagania przepisów prawa. Dla architektów, rzemieślników i inwestorów budowlanych jest to zgodna z prawem pomoc w podejmowaniu decyzji.



#### Sprawdzone bezpieczeństwo ze znakiem LGA

Certyfikat wydawany przez TÜV Rheinland LGA Products GmbH to kontrola, której Sita Bauelemente GmbH poddaje się dobrowolnie. Daje ona pewność, że produkty Sita odpowiadają wymaganiom normy DIN EN 1253 i są regularnie nadzorowane przez niezależny instytut zewnętrzny.



#### Na podstawie przepisów znaku Ü

Wpusty dachowe są wykonywane zgodnie z normą DIN EN 1253-2 i na podstawie listy regulacji budowlanych A część 1 są klasyfikowane jako regulowane wyroby budowlane. Ich możliwości zastosowania muszą zostać potwierdzone wymaganym certyfikatem zgodności, dlatego są oznaczone znakiem zgodności (znakiem Ü).



#### Nowe 6-letnie bezpieczeństwo: Gwarancja na materiał Centralnego Związku Niemieckiego Rzemiosła Dekarskiego

Sita dla prawie wszystkich swoich produktów złożyła obszerną gwarancję w Centralnym Związku Niemieckiego Rzemiosła Dekarskiego. Zapewnia on cechem nie tylko wymianę w razie uszkodzenia, lecz również zabezpieczenie kosztów demontażu.



## 4

### Ochronę klimatu

#### Certyfikat ochrony klimatu Interseroh

Sita należy do firm, które w zakresie ochrony klimatu opierają się na dobrych przykładach: Recykling opakowań transportowych pomaga uniknąć wielu milionów ton gazów cieplarnianych i oszczędzić przy tym wartościowe zasoby.



#### Sita korzysta z zielonego prądu

Nabywany przez nas prąd pochodzi z instalacji wytwarzających prąd z energii odnawialnych.



#### Pozostałe zaświadczenia jakości Sita:



# Kołnierze przyłączeniowe z cyframi końcowymi artykułów.

Do serii SitaStandard, SitaTrendy, SitaDSS Profi, SitaTurbo\*1, SitaTurbo Max\*1, SitaIndra, SitaDSS Indra, SitaEasy, SitaEasy Plus, SitaCompact, SitaCompact Near\*5, SitaCarport, SitaMini\*4, SitaSani®, SitaFireguard®, SitaDSS Fireguard®, SitaVent Fireguard® i SitaVent. seria.

## Kołnierze z produkcji seryjnej

Nazwa produktu / nazwa handlowa	Cyfra końcowa nr. art.	Art.
Bitum	00*2	bitum elastomerowy
PVC miękki	10	PVC - jasnoszary
Fluid	90	do izolacji płynnych (Produkcja na zamówienie: 5 dni roboczych)

## Kołnierze z produkcji specjalnej

Produkcja na zamówienie: 5 dni roboczych

### Dopłata patrz aktualny cennik

Nazwa produktu / nazwa handlowa	Cyfra końcowa nr. art.	Art.	Producent
Alkorplan F35276	49	PVC - szary	Renolit AG
Alkortec®	05	EVA - ciemnoszary	
Alkortop® F	41	TPO/FPO - piaskowy	IKO Polymeric
Armourplan G	45	PVC - szary	
Atlantic EC12 single ply	63	TPO/TPE - ciemnoszary	Bailey Roofing Systems
Atlantic EC16 single ply	64	TPO/TPE - jasnoszary	
Evalastic V	22*2	EPDM - jasnoszary	Alwitra GmbH
Evalon V	25*2	EVA - biały	
Evalon V	37*2	EVA- jasnoszary	
Evalon V	50*2	EVA - szary łupkowy	
EverGuard	77	TPO/FPO - jasnoszary	Wolfin Bautechnik
Extrapol F	32*2	TPO/FPO - jasnoszary	Schedetal Folien GmbH
Firestone UltraPly	42	TPO/FPO - szary	Firestone Building Products
Firestone UltraPly	54	TPO/FPO - biały	
Flagon EP-S	31	TPO/FPO - szary piaskowy	SOPREMA GmbH
Flagon EP	73	TPO/FPO - bazalt szary	
Flagon SR	66	PVC - szary ołowiany	Carlisle Construction Materials GmbH
Hertalan	07	EPDM - czarny	
Köster ECB 2.0 F	72*2	ECB - czarny	Köster Bauchemie AG
Köster TPO 2.0 F	48*2	TPE - jasnoszary	
Mapeplan D 15	06	PVC - jasnoszary	Mapei GmbH (DE)
Mapeplan-T	04	TPO/FPO - jasnoszary	
O.C. Plan 4230	30*	ECB - czarny	Polyfin AG
Polyfin 4020 v	16*2	TPO/FPO - jasnoszary	
Protan D	80	PVC miękki - szary	Protan Deutschland GmbH
Resitrix CL	01*3	EPDM - czarny	Carlisle Construction Materials GmbH
Rhepanol HG 18	34	PIB - szary	FDT Flachdachtechnologie GmbH & Co. KG
Sarnafil®-TG 66-15	24	TPO/FPO - beżowy	Sika GmbH
Sarnafil®-TG 66-15	76	TPO/FPO - szary	
Sikaplan® 15G	09	PVC - jasnoszary	IKO Polymeric
Spectraplan SG	46	ASA-PVC-P - szary	
Tectofin RG	18	FPO - srebrnoszary	Wolfin Bautechnik
Thermofin F15	02	TPO/FPO - biały perłowy	Paul Bauder GmbH & Co. KG
Thermofol U15	52	PVC - antracyt	
Thermoplan T TL 15	29	TPO/FPO - biały	
VAEPLAN F	35	EVA - szary	VAEPLAN GmbH
Wolfin IB	20	PVC-PBV - czarny	Wolfin Bautechnik

### Dopłata patrz aktualny cennik

Novoproof spoina na całej powierzchni	84	EPDM - czarny	Duraproof technologies GmbH
---------------------------------------	----	---------------	-----------------------------

### Dopłata patrz aktualny cennik

Firestone Quickseam SA Flashing	03	EPDM - czarny	Firestone Building Products
---------------------------------	----	---------------	-----------------------------

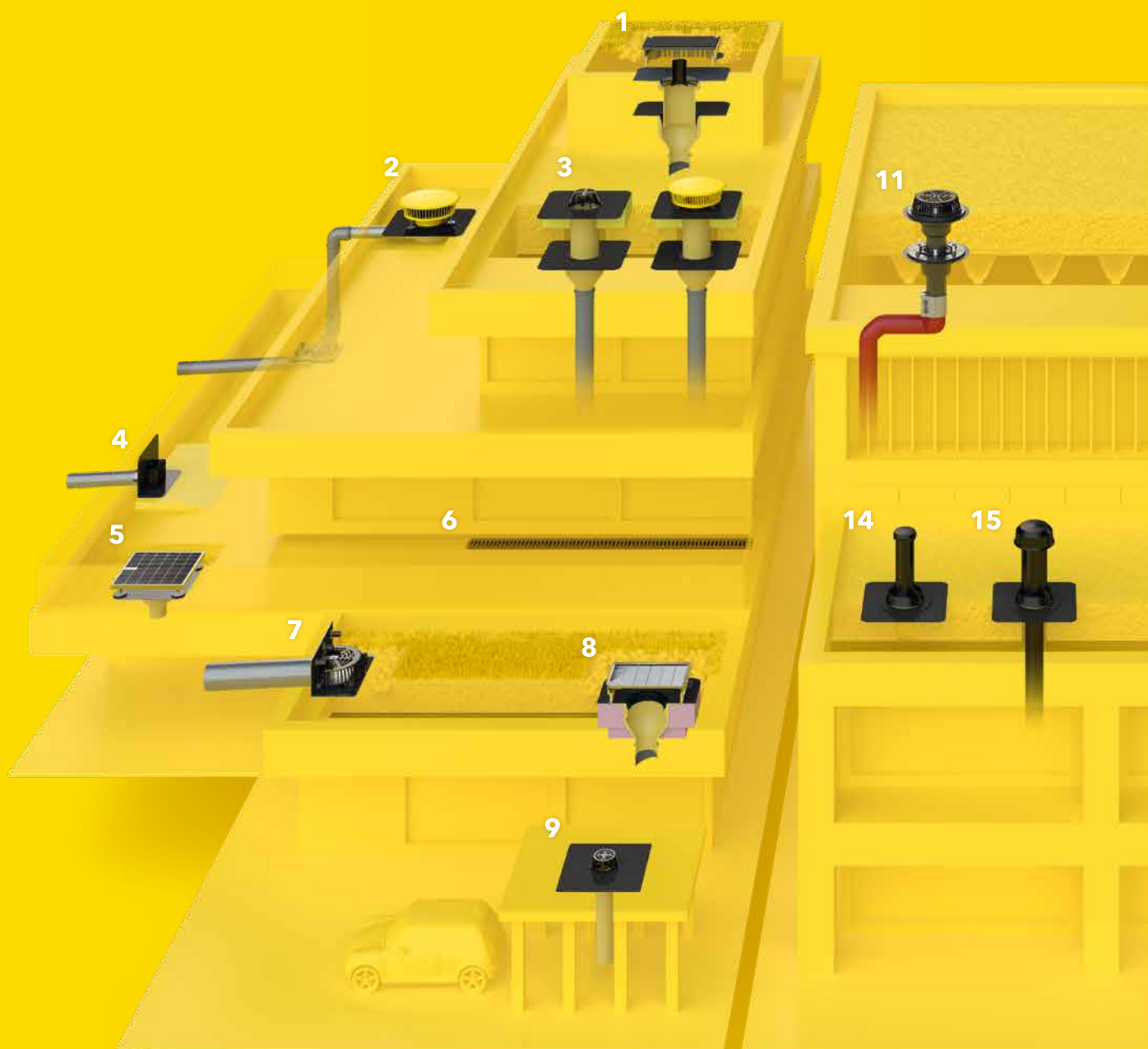
### Dopłata patrz aktualny cennik

Hertalan z taśmą zgrzewną	82	EPDM - czarny	Carlisle Construction Materials GmbH
---------------------------	----	---------------	--------------------------------------

\*1 Kołnierz kaszerowany flizeliną na zewnątrz. \*2 Kołnierz pokryty włókniną.

\*3 Strona bitumu od góry. \*4 oprócz 03 i 84. \*5 oprócz 00 i 90.

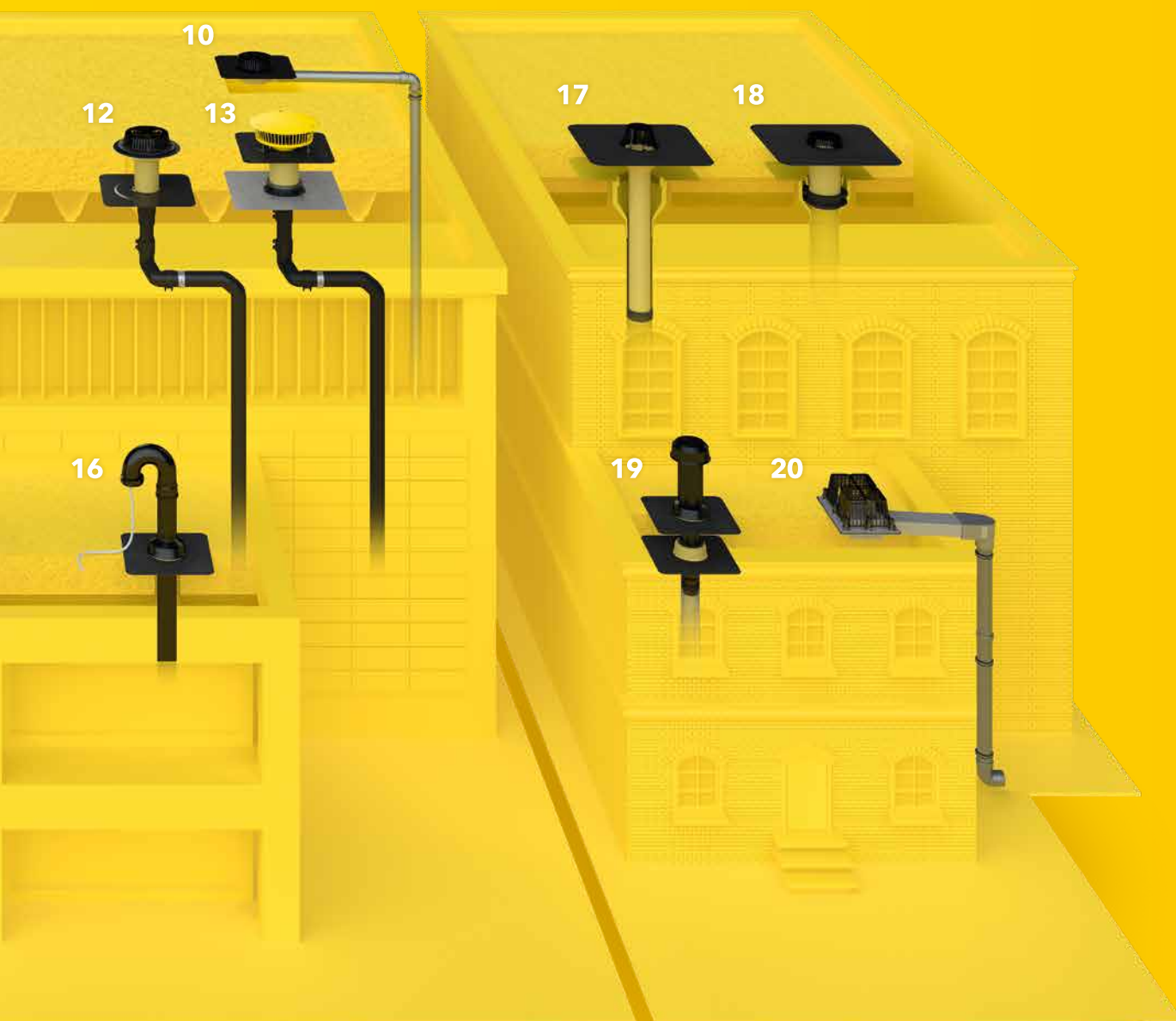
# Kompletny system rozwiązań: z asortymentem Sita.



- 1 SitaRetention skrzynia niska, otwór rewizyjny do dachu zielonego z SitaRetention Fix
- 2 SitaKaskada Inside z zestawem odwadniania awaryjnego SitaDSS Indra i SitaPipe system rurowy ze stali szlachetnej
- 3 SitaStandard z nadbudową SitaStandard i korpusem izolacyjnym
- 4 SitaStandard z nadbudową SitaStandard, korpusem izolacyjnym i elementem spiętrzającym SitaMore

- 5 SitaEasy
- 6 SitaDrain® Terra z SitaCompact
- 7 Rynna skrzynkowa SitaDrain® z kratą szczelinową
- 8 SitaRondo
- 9 Skrzynia do dachu zielonego SitaGreen z SitaTrendy i korpusem izolacyjnym SitaTrendy





- 10** SitaCarport
- 11** Zestaw do odwadniania głównego SitaDSS Indra
- 12** SitaDSS Multi z nadbudową SitaDSS Multi
- 13** SitaDSS Profi z nadbudową SitaDSS Profi
- 14** SitaDSS Fireguard®

- 15** SitaVent Revision
- 16** SitaVent wywiewnik systemowy z SitaVent separator kondensatu
- 17** SitaVent przepust kablowy
- 18** SitaSani® Odwadnianie do istniejącego systemu orurowania
- 19** SitaSani® Odwadnianie do istniejącego wpustu dachowego

- 20** SitaVent wywiewnik modernizacyjny
- 21** SitaTurbo z elementem spiętrzającym

# Osoby do kontaktu w Sita.

**Manager  
Przedstawicielstwa,  
Doradca  
Techniczny -  
Polska południowa**



**Piotr Stryjak -  
Manager Przedstawicielstwa, Doradca  
Techniczny - Polska Południowa**  
Przedstawicielstwo w Polsce ul. Rydlówka 20  
30-363 Kraków  
T +48 12 345 7000  
T +48 603 240 102  
E p.stryjak@sita-bauelemente.pl

**Doradca  
Techniczny -  
Polska północna**



**Tomasz Magdziak -  
Doradca Techniczny,  
Polska Północna**  
Przedstawicielstwo w Polsce ul. Rydlówka 20  
30-363 Kraków  
T +48 12 345 7000  
T +48 600 966 480  
E t.magdziak@sita-bauelemente.pl

**Doradca  
Techniczny -  
Polska  
południowa**



**Damian Działo -  
Doradca Klienta,  
Doradca Techniczny**  
Przedstawicielstwo w Polsce ul. Rydlówka 20  
30-363 Kraków  
T +48 12 345 7000  
F +48 600 966 680  
E d.dzialo@sita-bauelemente.pl

**Export  
Manager**



**Export Manager  
Udo Happe**  
Ferdinand-Braun-Straße 1  
D-33378 Rheda-Wiedenbrück  
T +49 2522 8340-178  
M +49 173 6588061  
E u.happe@sita-bauelemente.de

**Sales  
Department  
Export**



**Sarah Möller**  
Ferdinand-Braun-Straße 1  
D-33378 Rheda-Wiedenbrück  
T +49 2522 8340-149  
E s.moeller@sita-bauelemente.de

**Wewnętrzny dział dystrybucji  
systemy grawitacyjne  
F +49 2522 8340-140  
E vertrieb@sita-bauelemente.de**



# Dobre doradztwo: z pakietem beztroski Sita.

Od indywidualnych obliczeń inwestycji budowlanej  
poprzez osobiste nadzorowanie projektu,  
doradztwo, aż po montaż i jeszcze więcej:  
To jest prawdziwa jakość produktu i usług Sita.

## Doradztwo

Dzielimy się naszą wiedzą.  
Zawsze dostępni dla Państwa-  
projektowanie i realizacja  
inwestycji bez zmartwień.

Pełne bezpieczeństwo od doradztwa  
po montaż z dostawą w 24 godz.  
Osoby do kontaktu w Sita są zawsze  
gotowe do pomocy, wystarczy zadzwonić.

## Produkt

Do każdej  
sytuacji budowlanej  
odpowiedni produkt.

Nasz obszerny i pełny asortyment  
obejmuje różnorodne możliwości  
łączenia produktów, zapewniające  
przygotowanie na każdą  
sytuację budowlaną.

## Serwis obliczeniowy

Uwzględniamy wszystkie  
kwestie i wymagania projektu.  
Dzięki temu dajemy bezpieczeństwo  
i uczucie spokoju.

Bezpieczeństwo projektowania w każdym  
aspekcie. Skorzystajcie Państwo z naszej  
bezpłatnej usługi obliczeniowej Sita.

## Obszary produktów Sita:

**OG**

Odwadnianie  
grawitacyjne

**BT**

Odwadnianie  
balkonów  
i tarasów

**OP**

Ochrona  
przeciwpożarowa

**OC**

Odwadnianie  
podciśnieniowe

**D**

Drenaż

**P**

Pipe

**AW**

Odwadnianie  
awaryjne

**ZR**

Zielony dach  
i Retencja

**OA**

Odwadnianie przez  
attykę

**WM**

Wpusty  
modernizacyjne

**K**

Kaskada

**WP**

Wentylacja  
i przepusty  
dachowe

**Sita Bauelemente GmbH**  
Ferdinand-Braun-Straße 1  
33378 Rheda-Wiedenbrück  
**T** +49 2522 8340-0  
**E** [info@sita-bauelemente.de](mailto:info@sita-bauelemente.de)  
**W** [sita-bauelemente.de](http://sita-bauelemente.de)

