

Productoverzicht.

Dé specialist in
hemelwaterafvoer op
het platte dak,
voor gravitaire én
onderdruk systemen.



leicht entwässern.

sita 

Sita Export Team.

Benelux



Miriam Corremans
Home Office:
B-8400 Oostende
België
M +32 471 956495
E m.corremans@sita-bauelemente.de

Export Manager



**Export Manager
Udo Happe**
Ferdinand-Braun-Straße 1
D-33378 Rheda-Wiedenbrück
T +49 2522 8340-178
M +49 173 6588061
E u.happe@sita-bauelemente.de

Sales Department Export



Sarah Möller
Ferdinand-Braun-Straße 1
D-33378 Rheda-Wiedenbrück
T +49 2522 8340-149
E s.moeller@sita-bauelemente.de

Sita Technical Service Team.



Sitaleicht.

Op onze website kan u onder 'Downloads' de nodige documentatie downloaden:

- + Afvoercapaciteiten
- + BIM & MultiCAD-data
- + Certificaten
- + Installatiehandleidingen
- + Prijslijst & Brochures
- + Technische fiches



klik hier voor de downloads.
sita-bauelemente.de/nl/downloads

1 Sitaleicht

- 02 Contactpersonen bij Sita
- 04 Buildwise: de nieuwe technische voorlichting TV270
- 05 Sita: alle voordelen op een rijtje
- 06 De juiste hemelwaterafvoer
- 08 Hoofd- en Noodafvoer
- 09 Gravitaire waterafvoer
- 10 Waterafvoer in onderdruk
- 12 Afvoer door de opstand
- 14 Balkons en Terrassen
- 15 Renovatie
- 16 Groendak en Retentiedak
- 17 SitaKaskade
- 18 Andere Sita oplossingen

2 Producten

- 20 **SitaCompact**
- 26 **SitaConcrete**
- 30 **SitaTrendy**
- 36 **SitaStandard**
- 42 **SitaEasy**
- 52 **SitaVasant / SitaVasant Double**
- 58 **SitaSani®**
- 66 **SitaGreen**
- 70 **SitaRetention**
- 76 **SitaMore Overloopelement (noodafvoer)**
- 78 **SitaEasy Plus (noodafvoer)**
- 82 **SitaIndra**
- 86 **SitaDSS Profi**
- 90 **SitaDSS Ravanna**
- 94 **SitaMulti**

3 Extra's

- 98 Sita assortiment in vogelvlucht
- 100 Sita is gecertificeerd
- 101 Sita Berekeningservice
- 102 Sita ALL-IN-ONE pakket
- 103 Aansluitlabben

Informatieplicht volgens artikel 33 van de REACH-verordening (SVHC / Kandidatenlijst):

Volgens de REACH-verordening art. 33 zijn wij verplicht mee te delen dat de bij Sita in geselecteerde artikelen* gebruikte messingonderdelen meer dan 0,1% lood (EG-nr. 231-100-4 / CAS-nr. (EG-lijst) 7439-92-1) bevatten. Aangezien lood als legeringselement stevig gebonden is en geen blootstelling te verwachten is, is er geen aanvullende informatie over veilig gebruik nodig.

* Messing moeren, messing bussen messing hulzen vervat in: SitaMore overloopelement, SitaDrain®, SitaGreen inspectieschacht, SitaTurbo. Dampschermplaat, SitaTurbo terrasmontageset + hoogtecompensatieset, SitaEasy bladvanger, schroefsets van: SitaTurbo, SitaDSS Ravanna, SitaRondo, SitaKaskade Inside, SitaMulti

Buildwise: de nieuwe technische voorlichting TV270

Twee belangrijke wijzigingen!



1. Opgelet met de "oude regel": 1 cm² afvoeropening per 1m² dakoppervlak.
Er werd geen rekening gehouden met de waterhoogte op het dak. Buildwise vraagt ons om rekening te houden met de volledige neerslagintensiteit, zijnde de volle 500 liter/sec/ha.
2. Verschil tussen een tapbuis en een dakkolk:
Tapbuis: 'Al dan niet geprefabriceerde afvoeropening die het water verticaal afvoert, bestaande uit een buisstuk met een rechte, conische of afgeronde bovenzijde en uit een kraag.'
Dakkolk: 'Geprefabriceerde afvoeropening conform de NBN EN 1253-2 (B15).'

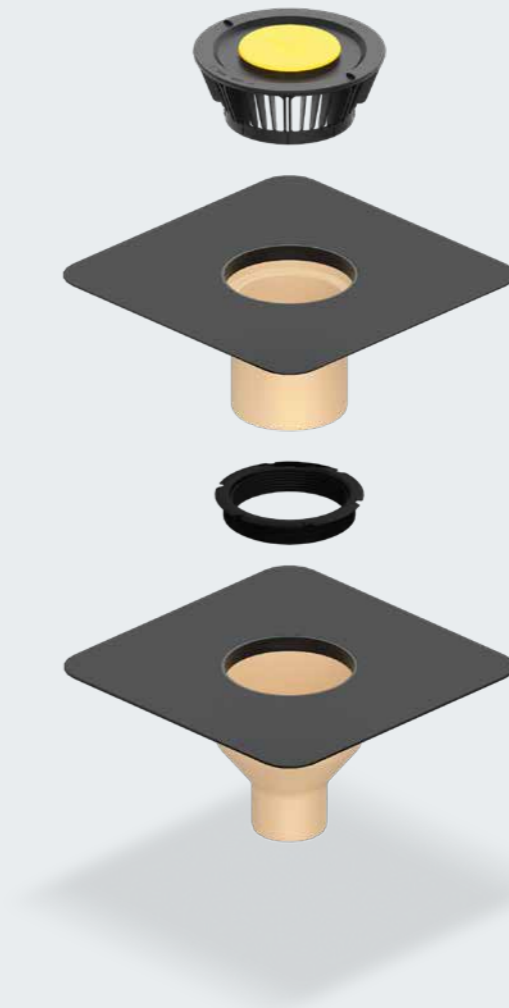
Onze dakkolken worden geproduceerd volgens een welomlijnd procedé, met strikte kwaliteitseisen en controles (ook door onafhankelijke instituten zoals TÜV-Rheinland). De afvoercapaciteiten bij elke dakkolk zijn dan ook proefondervindelijk gefundeerd en worden geaccepteerd door Buildwise.

Verschil afvoercapaciteit tapbuis versus dakkolk:

- 1 Tapbuis DN70 => goed voor max. 46 m²
- 1 SitaCompact dakkolk DN70 => goed voor max. 200 m²

Sita:

Alle voordelen op een rijtje.



- + Thermisch geïsoleerd (PUR): geen koude bruggen meer
- + Gegarandeerd lekdicht: door de mechanische bevestiging van de dakdichtings-slabbe aan de dakkolk, is het onmogelijk dat er water in de isolatie of op uw dak kan opstapelen
- + Dampscherm perfect water-, lucht- en dampdicht dankzij de tweedelige opbouw (zie afbeelding hierboven)
- + Beschikbaar met aangepaste slabbe zoals bitumen, EPDM, PVC, TPO,.. (zie lijst op bladzijde 103)
- + Ook te gebruiken met vloeibare dakafdichting (zonder gebruik van slabbe)
- + Beschikbaar met schroefflens => herbruikbaar => circulair
- + Duurzaam: bewezen na meer dan 45 jaar nog steeds intact
- + Mogelijkheid met een verwarmingselement: zeer geschikt voor sneeuwachtige gebieden
- + Grote afvoercapaciteit mét kleine diameters, ook gravitair!

De juiste hemelwaterafvoer voor op uw dak.

Balkon & terras

Kleine woningbouw

Appartementsbouw

Industriebouw

SitaCompact



SitaTrendy

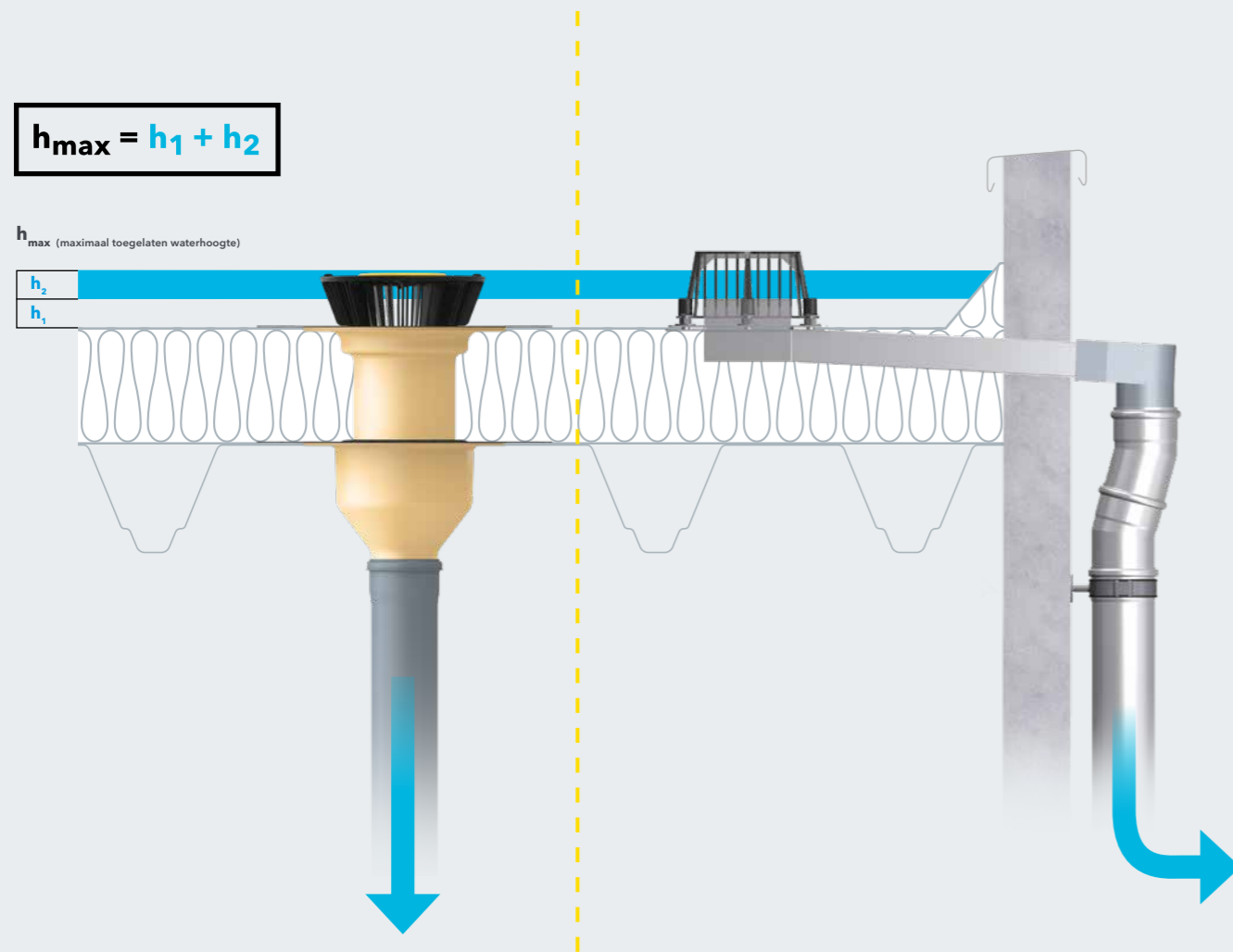


SitaStandard



Het uitgangspunt van hoofd- en noodafvoer.

Sita noodafvoersystemen: elk gebouw en elk dak heeft zijn eigen speciale ontwerpkenmerken. Er moet worden besloten of het overtollige regenwater van hevige regenval via de opstand of via extra leidingsystemen moet worden afgevoerd. Als specialist voor veilige afvoer van platte daken biedt Sita verschillende noodafvoersystemen die aan de eisen en voorwaarden voldoen.



Hoofdafvoer

Het hoofdafvoersysteem bereikt zijn grenzen bij zware regenval. Vanaf een nauwkeurig bepaalde accumulatiehoogte komt het noodafvoersysteem in actie.

h_1 Waterhoogte van de hoofdafvoer

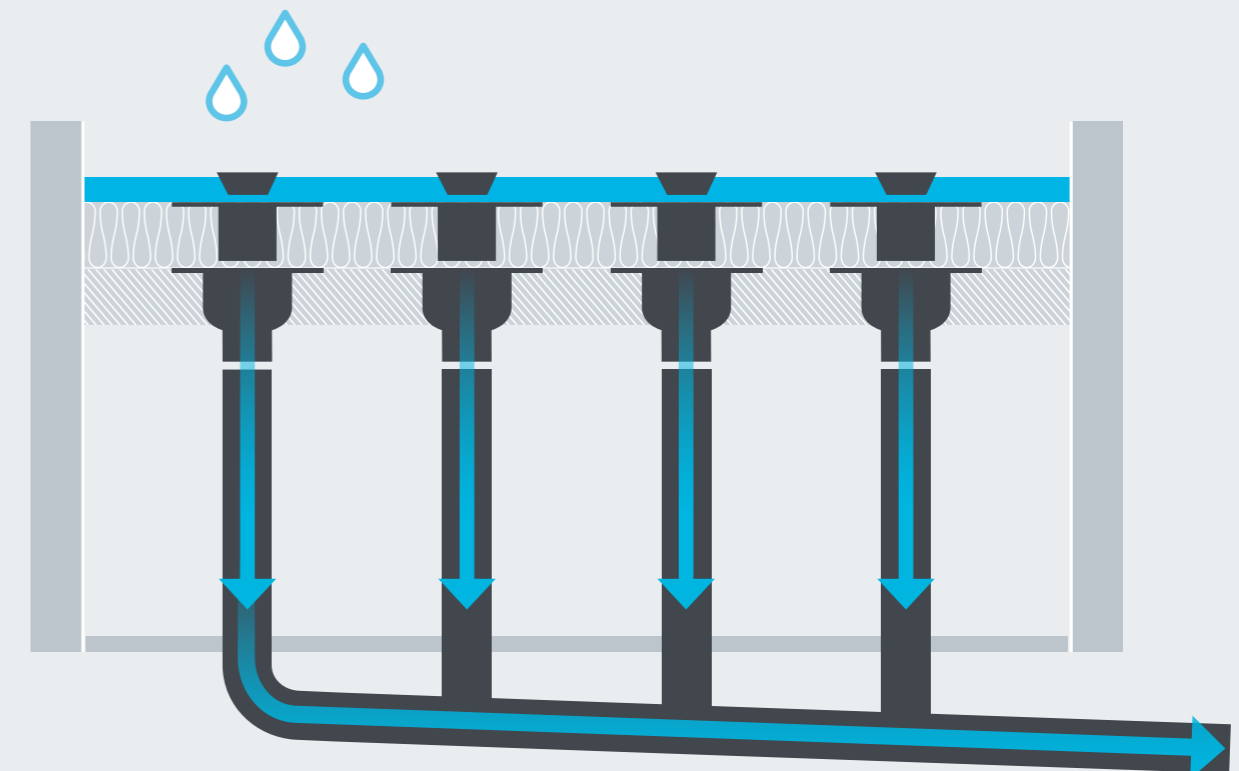
Noodafvoer

Noodafvoersystemen door de opstand of gevel moeten vrij afwateren op het terrein. Ze mogen in geen geval worden aangesloten op de afvoerbuizen van het hoofdafvoersysteem. Dit is de enige manier om ongecontroleerd teruglopen en overmatige statische belasting te voorkomen.

h_2 Waterhoogte van de noodafvoer

Uw dak heeft een afvoer nodig!

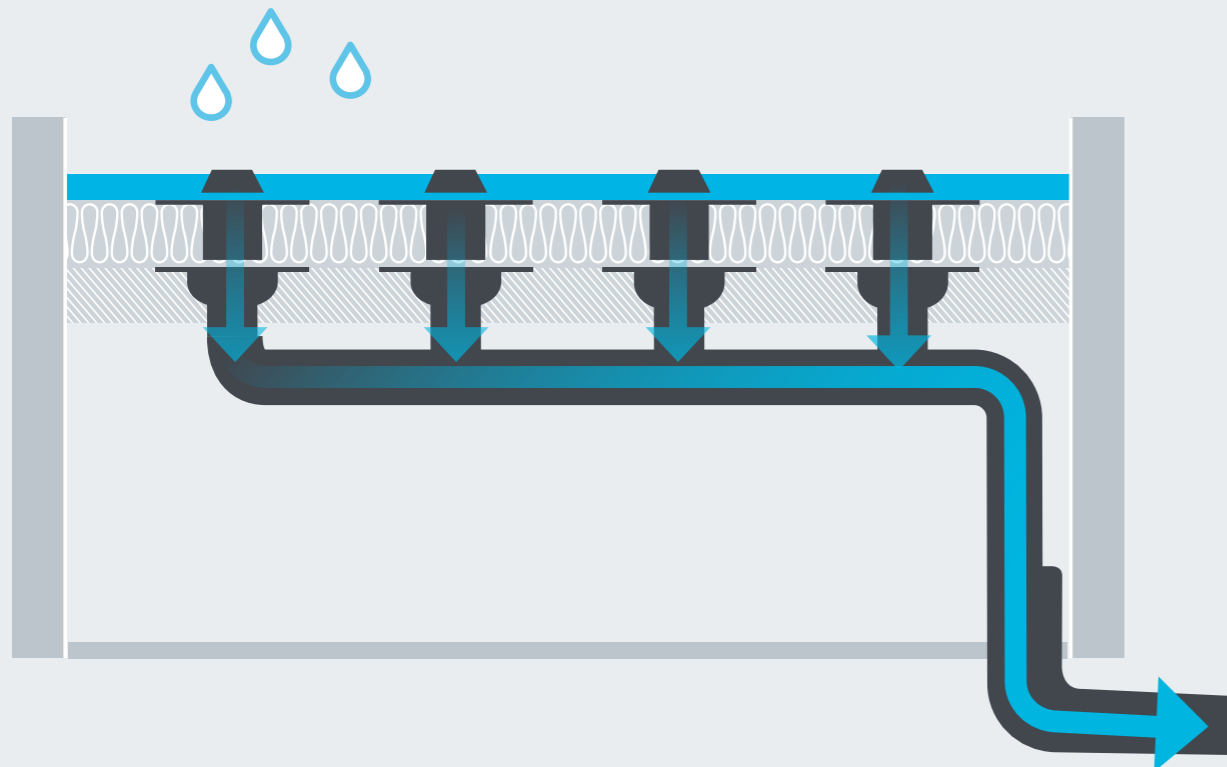
Regenwater vormt een zware belasting voor daken en stelt de waterdichtheid en stabiliteit op de proef. Een **gravitaire afvoer** is het meest voorkomende type dakafvoer voor platte daken. Het wordt bepaald door duidelijke ontwerpregels. Het vereiste aantal dakafvoeren wordt bepaald door de grootte van het dakoppervlak én de maximale toegelaten waterhoogte. Elke dakafvoer heeft meestal zijn eigen regenpijp die erop aangesloten is, zodat neerslag altijd betrouwbaar afgevoerd kan worden.



- + Zowel voor de hoofd- als noodafvoer
- + Alle afvoerbuizen leiden naar een gezamenlijke (ondergrondse) leiding die steeds onder helling ligt (min. 0,5 %)
- + Bij hevige regenbui : leidingen maximaal 33 % gevuld met water (steeds lucht aanwezig)
- + Meestal goedkoper dan een onderdrukstelsel
- + Aanbevolen bij groendak / daktuin / retentiedak
- + Gravitaire afvoeren worden geplaatst door de dakdekker, geen discussie van verantwoordelijkheid in geval van waterinfiltraties etc.

Krachtige afvoeroplossingen!

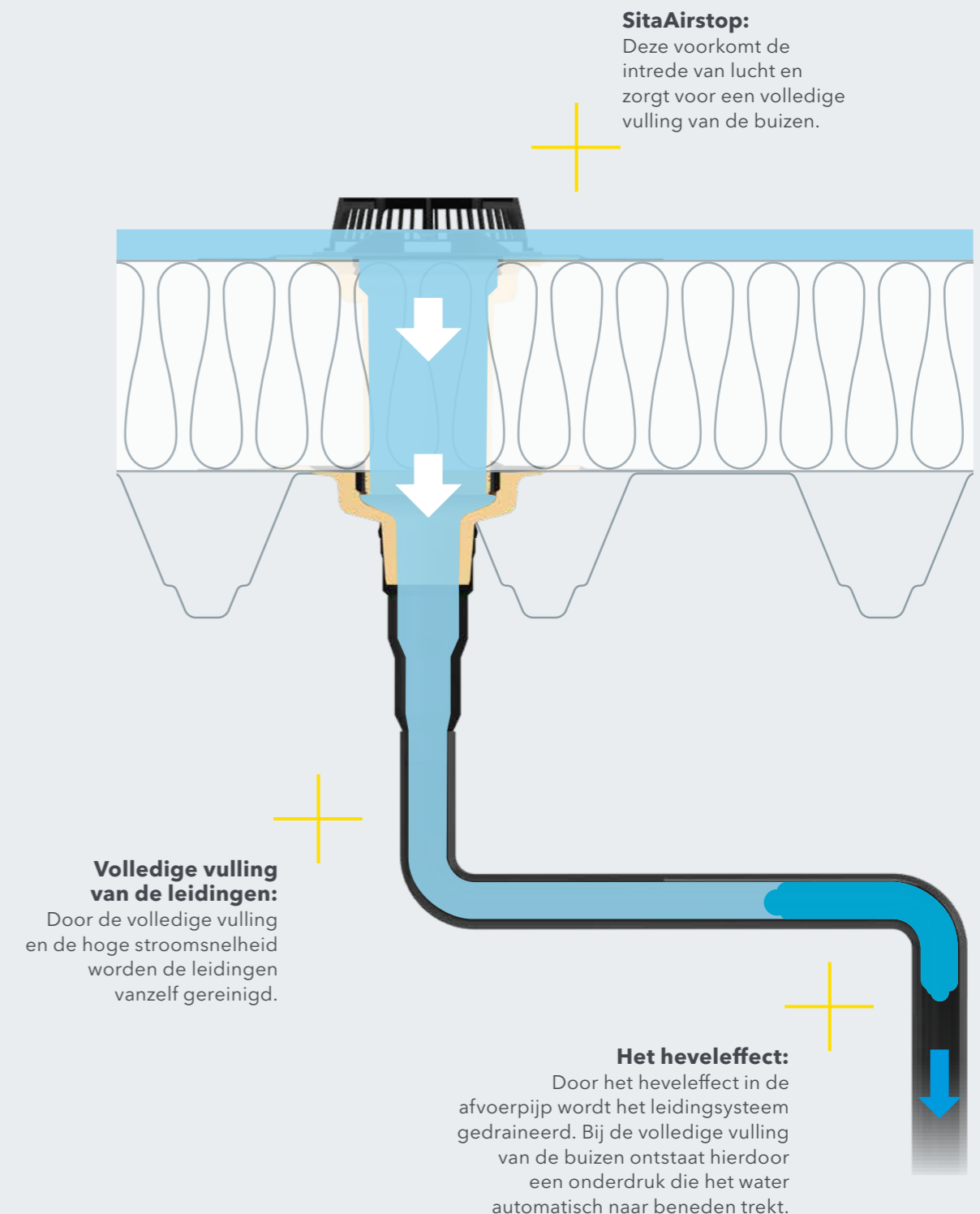
Hebt u industriehallen met een grote overspanning en zeer grote dakvlakken? En moet u bovendien de beschikbare ruimte optimaal benutten? Dan is een **afvoersysteem in onderdruk** de juiste oplossing voor u. Voor de montage zijn er minder ondergrondse leidingen en dus ook minder grondwerken nodig. Het afvoersysteem ligt meestal volledig binnen het gebouw, het aantal standleidingen wordt tot een minimum beperkt en de beschikbare plaatsruimte wordt optimaal benut.



- + Zowel voor de hoofd- als noodafvoer
- + Leidingstelsel hangt aan het plafond (in de meeste situaties) en ligt horizontaal (geen helling)
- + Bij hevige regenbui : volvulling van de leidingen (100 % - geen lucht)
- + Werkt ± 85 % van de tijd 'gravitair'
- + Niet aanbevolen bij daken < 500 m²
- + Niet aanbevolen bij woningbouw
- + Niet aanbevolen bij groendak / daktuin / retentiedak
- + Meestal duurder dan een gravitair systeem
- + Afvoeren worden klaargestoken door de loodgieter en waterdicht ingewerkt door de dakdekker => kan discussies opleveren in geval van infiltraties, etc.

Het principe van waterafvoer in onderdruk.

Het **waterafvoersysteem in onderdruk** van Sita verzamelt het hemelwater reeds onder de dakconstructie en voert het via een beperkt aantal standleidingen snel af naar de ondergrondse leidingen. Sita levert u alle modules om het waterafvoersysteem efficiënt en deskundig te kunnen monteren. De systeemspecifieke vormstukken van het leidingstelsel zijn perfect op elkaar afgestemd en voeren het water van het dak af.



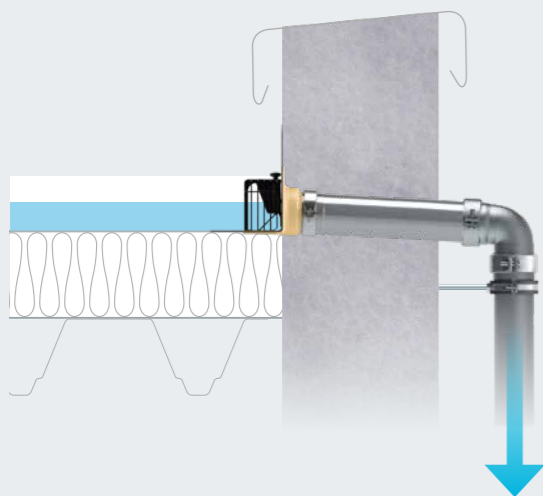
Hemelwater is en blijft buiten!

Met de oplossing voor **afvoer door de opstand** stroomt het water snel en direct van het dak. Dit systeem is naar keuze leverbaar als bouw pakket of uit één stuk. Een extern afvoersysteem betekent dat het water rechtstreeks buiten het gebouw afgevoerd wordt. Ideaal voor gebouwen waar geen interne waterafvoer mogelijk is. Om dit afvoersysteem te monteren, hoeft u de bestaande constructie nauwelijks aan te passen.

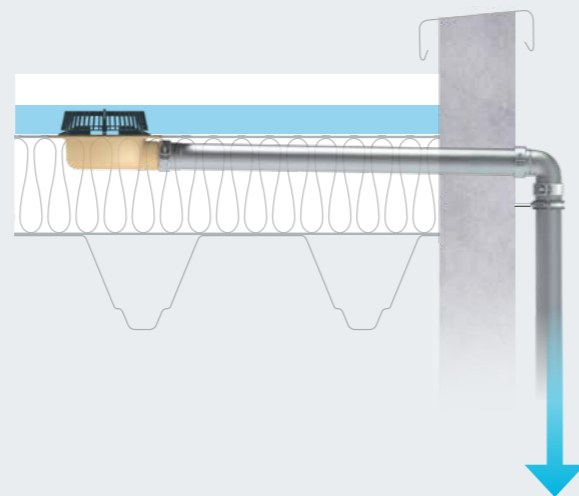
Het afvoersysteem door de opstand kan geplaatst worden als spuwer (signaalfunctie die aangeeft dat er iets niet in orde is op het dak zie afbeelding C op bladzijde 14), maar kan ook aangesloten worden aan een afvoerbuiz, die in of buiten aan de gevel bevestigd wordt.

Sita dakafvoeren worden rechtstreeks en terugstuwveilig aangesloten. Zo vermijdt u elk gevaar voor waterschade in het gebouw. Dankzij het ruime assortiment afvoerbuizen bent u zeker van een betrouwbaar totaalsysteem dat optimaal beantwoordt aan wat u nodig hebt.

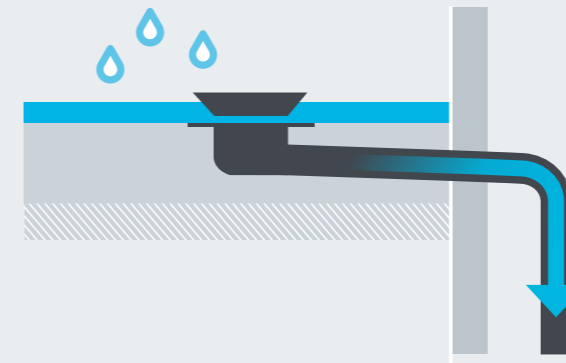
A SitaEasy Opbouw op de dakisolatie



B SitaDSS Indra Verzonken in de dakisolatie

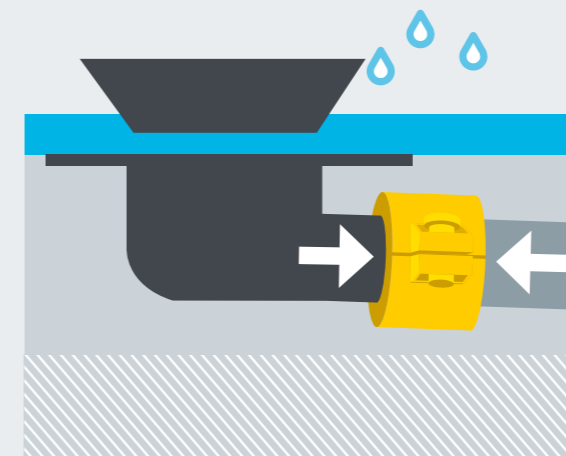


Het water wordt rechtstreeks buiten het gebouw afgevoerd



- + **Geen dakdoorbreking**
De dakkolle zit boven het damp scherm
- + **Betere brandbeveiliging**
Dankzij de buis in roestvrij staal
- + **Geen afvoerbuizen binnen in het gebouw**

Combineerbaar met SitaPipe roestvrij stalen buizensysteem of SitaMore verbindingsbuis in PE met klemring



- + **SitaPipe roestvrij stalen verankeringsbeugels voor een trekvlaste verbinding**
- + **Perfect veilig tegen terugstuwend water**
- + **Eenvoudig te monteren dakafvoer en verzorgd afgewerkt buizensysteem**

+ Goed om te weten.

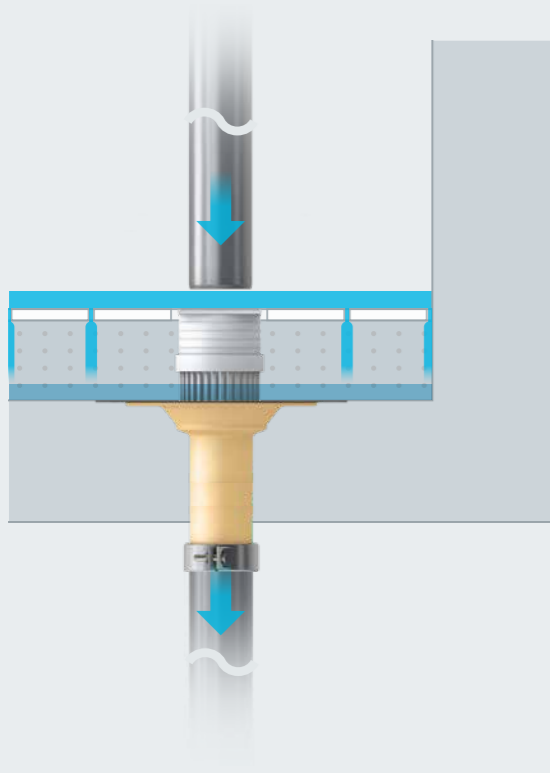
- + **Energie-efficiëntie**
Met een dakkolle door de opstand wordt het water ineens afgevoerd buiten het gebouw. Hierdoor vermijdt je ook koudebruggen die leiden tot warmteverliezen.
- + **Hoge prestaties**
Ook de kolken door de dakopstand blijven gekenmerkt door een zeer hoge afvoercapaciteit (tot 18,4 l/s). Uw dak blijft te allen tijde beschermd tegen wateroverlast.
- + **Veiligheid**
Het water wordt buiten het gebouw afgevoerd zodat er binnen in uw woning geen waterschade kan ontstaan.
- + **One-stop-shop**
Bij ons vind je ook de buizen (zowel in rvs als in PP) die passen bij onze dakkolken.

Werkingsprincipe van balkon- en terrasafvoer.

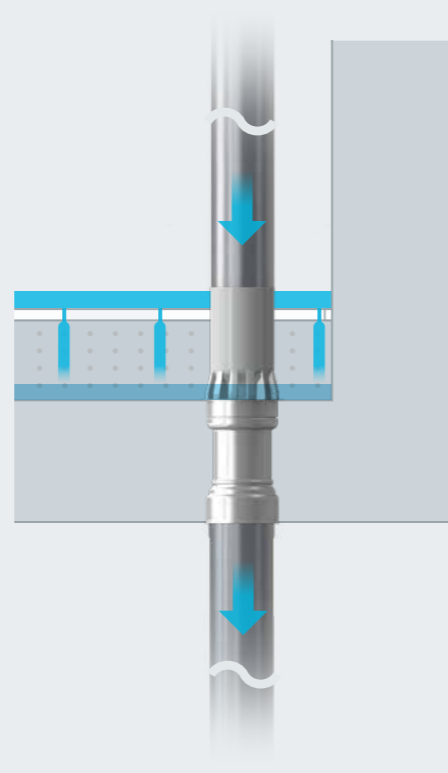
Zelfs het kleinste plekje regenvrij! Voortaan kunt u elke regenbui zonder zorgen trotseren. De Sita oplossingen beschermen uw balkon en terras tegen overstroming en terugstuwend hemelwater. Onze afvoersystemen voldoen aan de geldende voorschriften en houden alle oppervlakken watervrij. Zelfs bij hevige neerslag bent u zeker van een hoge afvoercapaciteit. Bovendien zijn voor de montage geen ingrijpende verbouwingen nodig.

Zowel voor private woningen als terrassen in hoogbouw biedt Sita tal van combinatiemogelijkheden.

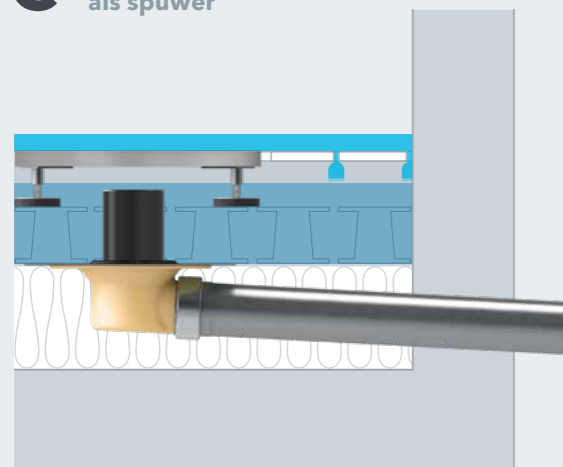
A SitaCompact met verticale uitlaat als lijnafvoer op balkons



B SitaConcrete lijnafwatering voor prefab balkons



C SitaCompact met horizontale uitlaat als spuwer



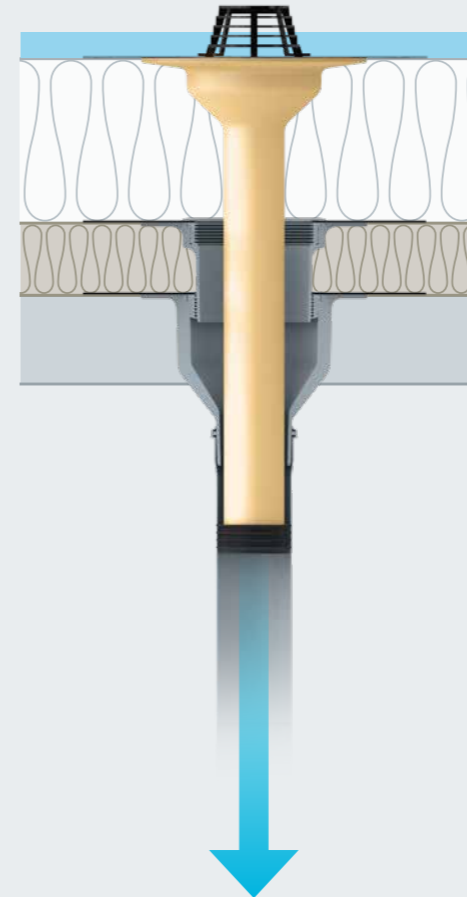
Hoe ouder het dak, hoe groter het gevaar!

Houd samen met Sita altijd de conditie van je dak in de gaten. **Renovaties** van platte daken komen steeds vaker voor. Daar zijn veel redenen voor: veranderde richtlijnen, lekkende oude goten en afvoerbuizen, beschadigde dakbekleding - tot aan doorweekte isolatie. Vanwege wettelijke voorschriften moet de thermische isolatie worden aangevuld. Als partner in renovatie helpen we je om je afvoer aan te passen aan de nieuwste normen.

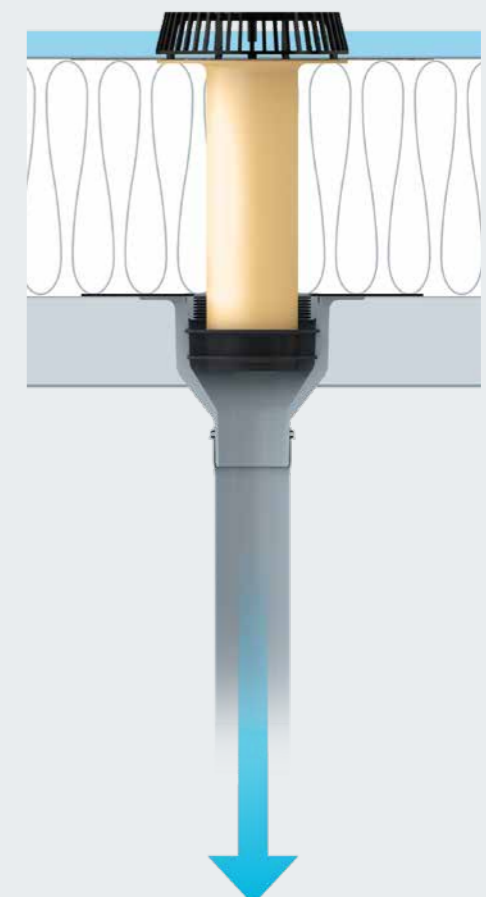
Sita renovatiesystemen

Bij renovatie rijst de vraag of de bestaande kolken kunnen worden aangevuld met nieuwe kolken die speciaal voor dit geval zijn ontwikkeld - of dat een complete renovatie noodzakelijk is. In beide gevallen is het essentieel om het hele systeem te controleren - van het dakoppervlak tot de kolken, inclusief de leidingen.

A SitaSani® voor de aansluiting in de bestaande afvoerbuis



B SitaSani® DSS voor de installatie in de bestaande Sita dakkolk



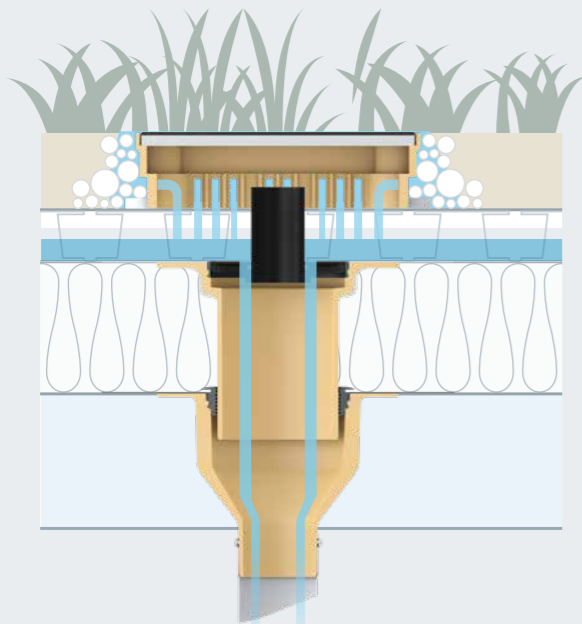
Belangrijk: Er zijn verschillende manieren om afvoersystemen te herstellen.

Groendak- en retentiesystemen.

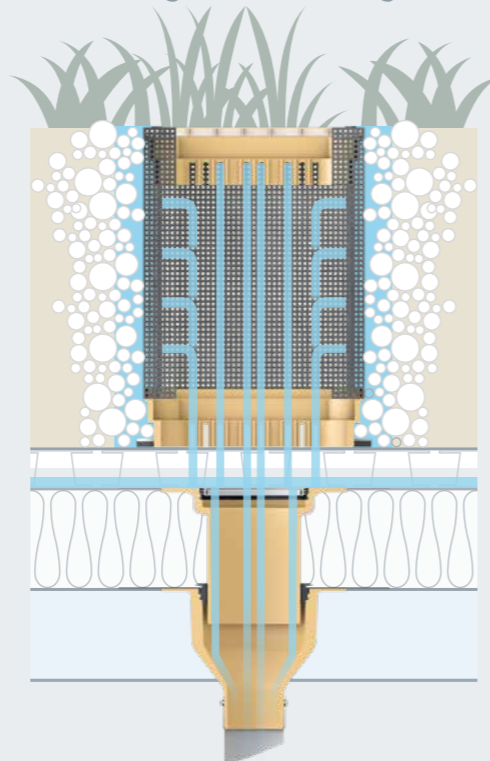
De producten uit de **serie SitaGreen** zijn dé oplossing bij uitstek voor groendaken, balkons en terrassen etc. SitaGreen inspectieoosters zijn zowel geschikt voor groendaken met extensieve als intensieve begroeiing.

De **serie SitaRetention** biedt de perfecte oplossing voor vertraagde afvoer naar de riolering. Bij groendaken/daktuinen is het steeds verplicht een inspectieschacht boven de dakkolk te plaatsen, maar bij retentiedaken is het **verplicht** een gesloten deksel te voorzien én een volwaardig noodafvoersysteem te installeren.

A SitaRetention Fix met SitaRetention inspectieschacht Voor vertraagde afwatering van platte daken bij extensieve begroeiing



B SitaGreen inspectieschacht voor intensieve begroeiing Voor drainage van intensieve groendaken



+ Goed om te weten.

- + **Altijd de juiste hoogte**
Hoe hoog de begroeiing ook is, het inspectieooster voor groendaken kan verhoogd en aangepast worden. Met de rubber-metalen steunpoten kan de hoogte traploos worden ingesteld voor een fijne afstelling.
- + **Bescherming van de dakdichtingsbaan**
Een groendak kan de dakdichtingsbaan blijvend beschermen tegen schadelijke weersinvloeden. Grote, grillige temperatuurschommelingen en UV-blootstelling worden voorkomen, waardoor de mechanische reserves van de afdichting beschermd worden.
- + **Ontlasting van de riolering**
De waterabsorptiecapaciteit van de substraatlaag creëert een natuurlijke regenwaterbuffering. Pas wanneer het substraat verzadigd is, wordt het regenwater verder afgevoerd naar het lager gelegen afwateringsniveau en naar de riolering geleid.

Cascade afvoer – Extreem duurzaam. Veelzijdig in gebruik.

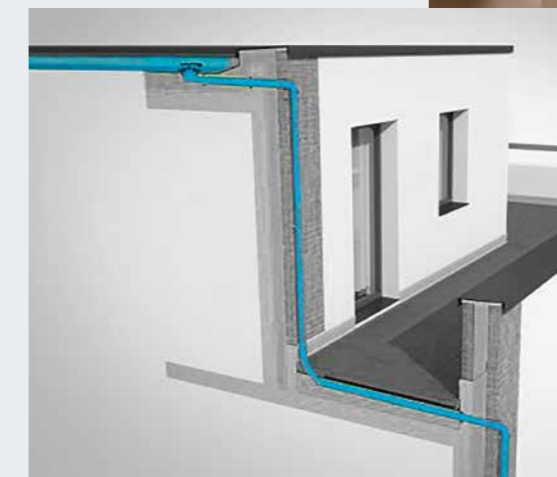
In Duitsland is het verplicht het hemelwater van elk dak apart af te voeren. Hiervoor gebruikt men het cascade systeem, waarbij het water via een gesloten afvoerkanaal over het lageregelegen dak rechstreeks naar de riolering wordt geleid.

Het biedt een architecturale oplossing en garandeert een eenvoudige installatie dankzij de modulaire opbouw.

Bij terrassen ligt het afvoerkanaal verborgen onder de betegeling, waardoor esthetische oplossingen en individuele vrijheid mogelijk gemaakt worden.



Cascadeafvoer -
Meergezinswoning Duisburg-Rumeln



+ Goed om te weten.

Of het nu gaat om hemelwaterafvoer met een gravitair of een onderdrukstelsysteem, hoofdafvoer of noodafvoer, het regenwater wordt in een gesloten buizensysteem van hoger gelegen dakoppervlakken over de lager gelegen dakoppervlakken geleid.

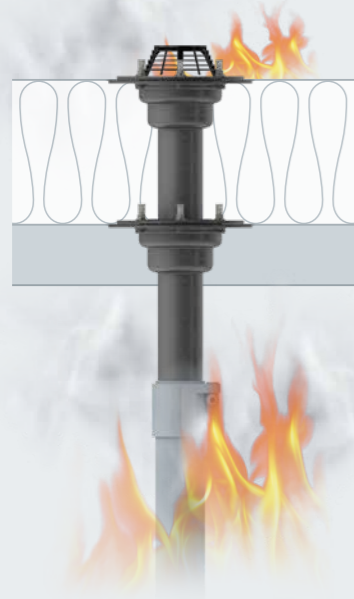
- + **Krachtig**
Bij een cascade systeem is een afvoercapaciteit tot 18,4 l/s mogelijk.
- + **Innovatie - visueel mooi**
De horizontale afvoerkanalen worden onzichtbaar weggewerkt.
- + **Rechtszekerheid**
SitaKaskade voldoet aan de Duitse normen. Dankzij het Sita modulair systeem bent u veilig bij het ontwerp en de installatie.

Sita lost problemen op.

Sita biedt tal van oplossingen voor hemelwaterafvoer op het platte dak. Omdat niet alle oplossingen gedetailleerd aan bod komen, geven we hiermede graag een overzicht, dat ook interessant kan zijn.

B Brandbeveiliging

A SitaMulti
Dakkolk uit gietijzer

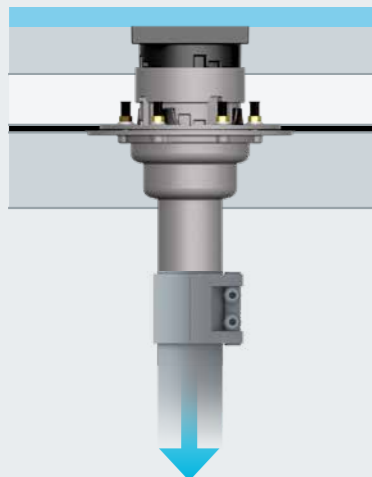


B SitaDSS Fireguard®
Dakkolk uit PUR met brandmof



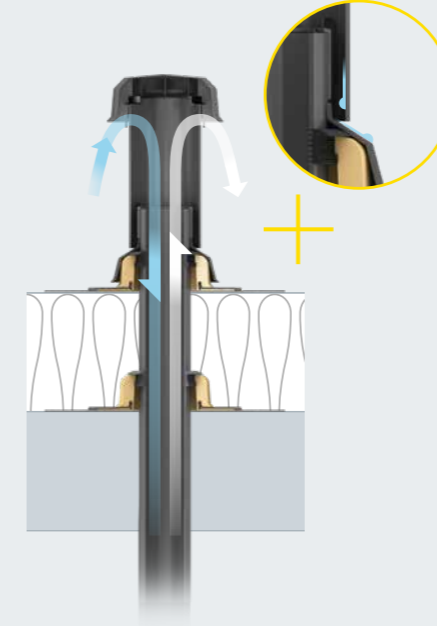
GA Parkeerdak

SitaMulti
Deze dakkolk verlegt de grenzen van veelzijdigheid. In combinatie met het SitaMulti opzetframe voor ingebetonnerde montage zijn deze dakkolken bovendien berijdbaar.

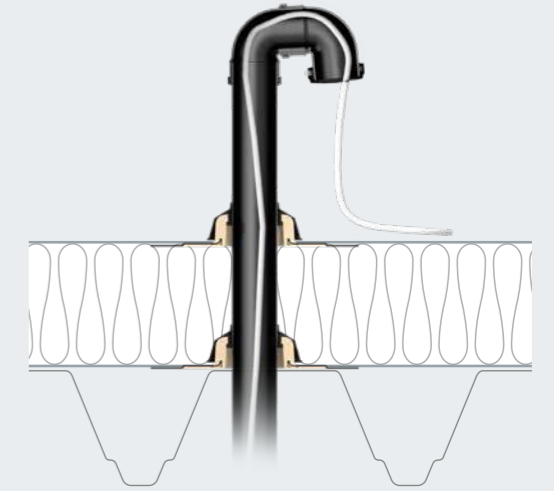


DV Ontluchting en kabeldoorvoer

A SitaVent
dakdoorvoer



B SitaVent
kabeldoorvoer



P SitaPipe afvoerbuizen en accessoires

We bieden een uitgebreid gamma in zowel PP- als in roestvrij stalen uitvoering.

A SitaPipe
roestvrij staal



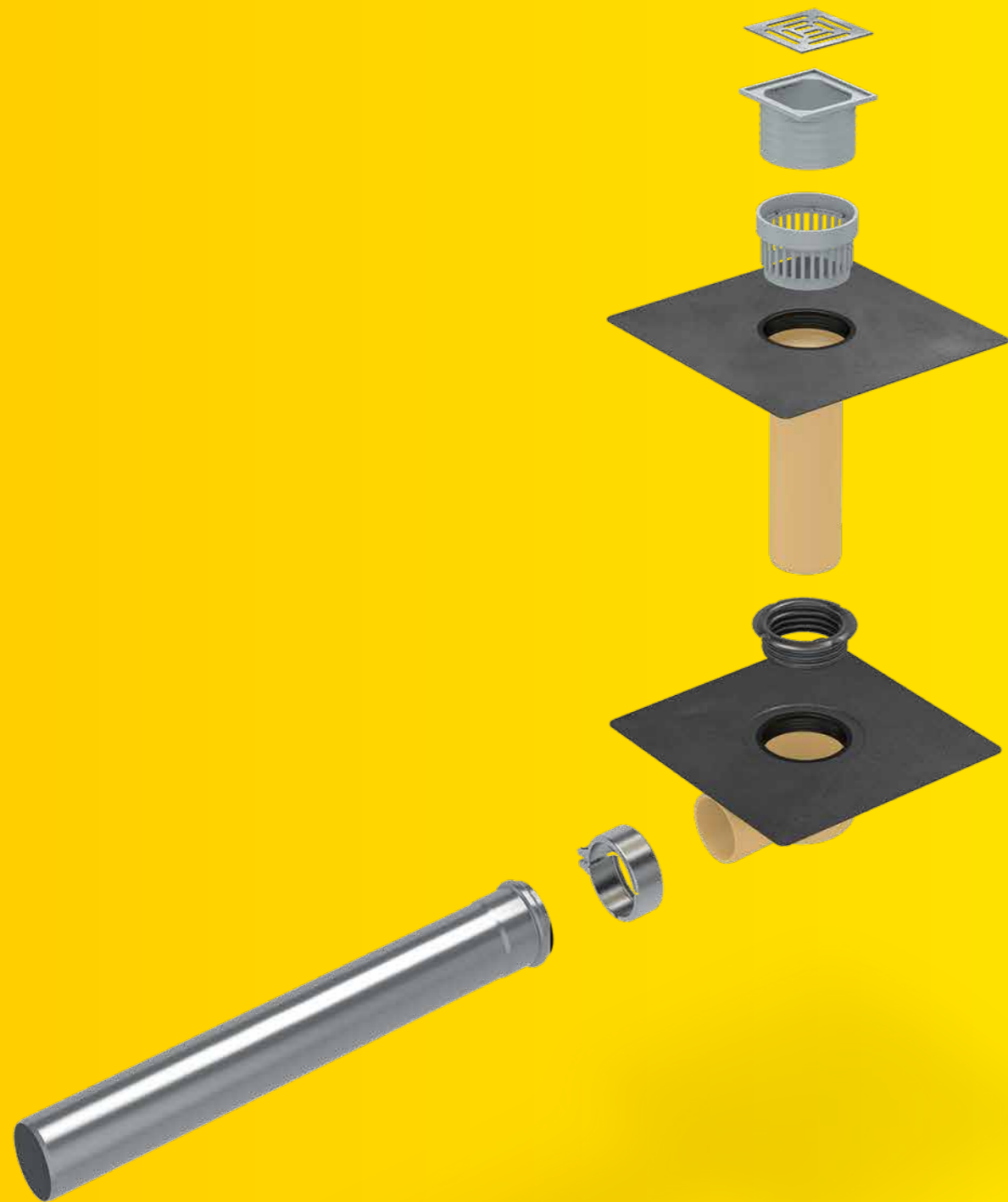
B SitaPipe
PP



SitaCompact

Hoge afvoercapaciteit
ondanks kleine diameters.

BT



- + Kleine diameter - grote capaciteit
- + Overbruggt isolatiepakketten vanaf 50 mm
- + Met aansluitmanchet naar keuze, schroefflens of kleefflens
- + Met veelzijdige accessoires



SitaCompact
recht
(met verticale uitlaat)



SitaCompact
gebogen
(met horizontale uitlaat)



SitaCompact
Schroefflens recht
(met verticale uitlaat)



SitaCompact
Schroefflens gebogen
(met horizontale uitlaat)



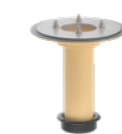
SitaCompact Fluid
recht
(met verticale uitlaat)



SitaCompact Fluid
gebogen
(met horizontale uitlaat)



SitaCompact
Verhogingselement



SitaCompact
Schroefflens
Verhogingselement



SitaCompact Fluid
Verhogingselement



SitaMore
Dampschermplaat



SitaAttika
Gevelafdekplaat



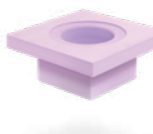
SitaCompact
Balkonopzetframe



SitaCompact
Balkonopzetframe
voor lijnafvoer



SitaMore
Hoogtecompensatiestuk



SitaCompact
Isolatieblok voor dakkolk



SitaCompact
Overloop



SitaCompact Fluid
Opzetframe



SitaCompact Fluid
Vlak rooster



SitaCompact Fluid
Buissteun



SitaCompact Fluid
Hoogtecompensatiestuk



SitaCompact Fluid
Beschermkap

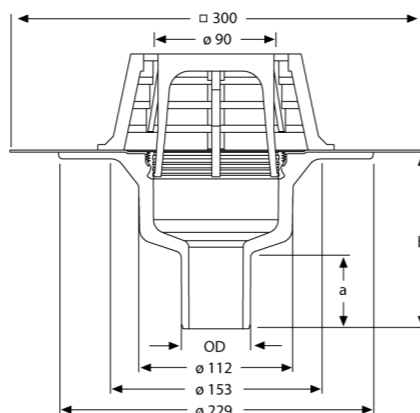
SitaCompact recht (met verticale uitlaat)



Prestatiebeschrijving

SitaCompact balkonkolk met verticale uitlaat, uit polyurethaan, thermisch geïsoleerd. Conform NBN EN 1253-2 met verhoogde kwaliteitsstandaard overeenkomstig RAL-keurmerk GZ-694. Nominale diameter DN 50 en DN 70. Direct aansluitbaar op afvoerbuizen via insteekmof. Voor gravitaire afvoer. Inclusief ingeschuimde aansluitlabbe (300 mm x 300 mm) in dakdichtingsmembraan naar keuze, compatibel met de gebruikte dakdichting. Met klemring voor bijkomende bevestiging van de aansluitlabbe en montage van de grindvang. Compleet met bladvanger. Leveren en plaatsen volgens de regels der kunst.

Technische tekening



Nominale diameter DN	OD*	a (mm)	b (mm)	Artikelnummer
50	50	51	129	19 00 xx
70	75	211	255	19 02 xx

* OD = buitendiameter (mm)

xx = laatste cijfers artikelnummer voor aansluitlabbe naar keuze

Afvoercapaciteit in l/s conform NBN EN 1253-2

Nominale diameter DN	Waterstand (mm)												
	5	10	15	20	25	30	35	40	45	50	55	60	65
50	0,4	0,9	1,4	1,9	2,4	3,3	4,2	5,0	5,7	6,2	6,6	6,7	6,8
70	0,5	1,1	1,6	2,1	2,5	3,4	4,2	4,9	5,6	6,6	7,5	8,8	10,0

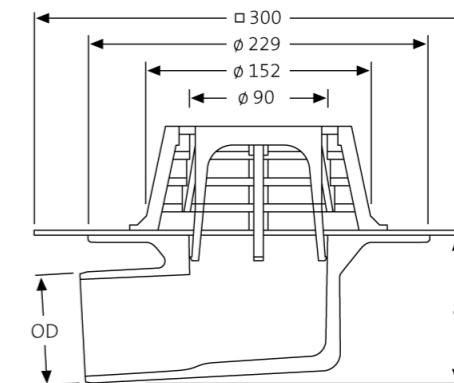
SitaCompact gebogen (met horizontale uitlaat)



Prestatiebeschrijving

SitaCompact balkonkolk met horizontale uitlaat, uit polyurethaan, thermisch geïsoleerd. Conform NBN EN 1253-2 met verhoogde kwaliteitsstandaard overeenkomstig RAL-keurmerk GZ-694. Nominale diameter DN 50 en DN 70. Direct aansluitbaar op afvoerbuizen via insteekmof. Voor gravitaire afvoer. Inclusief ingeschuimde aansluitlabbe (300 mm x 300 mm) in dakdichtingsmembraan naar keuze, compatibel met de gebruikte dakdichting. Met klemring voor bijkomende bevestiging van de aansluitlabbe en montage van de grindvang. Compleet met grindvang. Leveren en plaatsen volgens de regels der kunst.

Technische tekening



Nominale diameter DN	OD*	Uitsparingsmaat (mm x mm)	a (mm)	Artikelnummer
50	50	153 x 250	77	19 12 xx
70	75		100	19 14 xx

* OD = buitendiameter (mm)

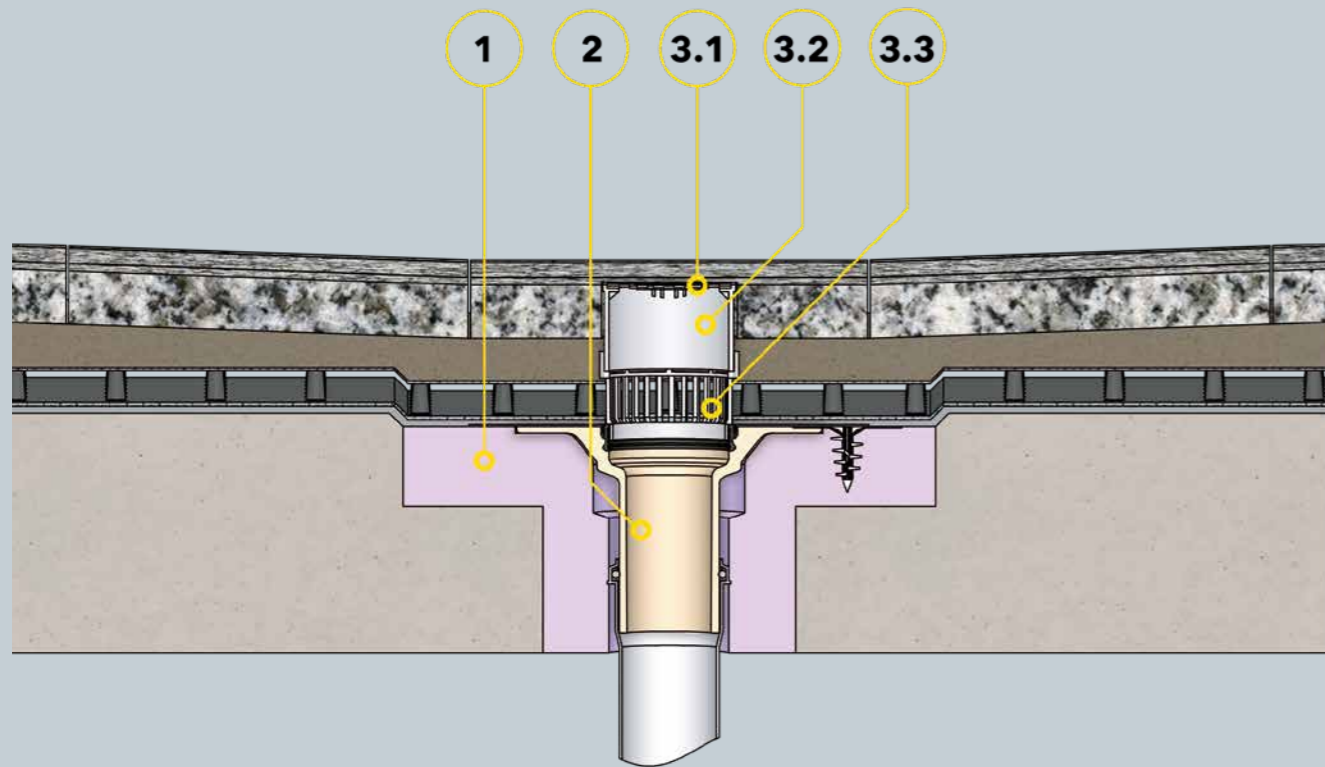
xx = laatste cijfers artikelnummer voor aansluitlabbe naar keuze

Afvoercapaciteit in l/s conform NBN EN 1253-2

Nominale diameter DN	Waterstand (mm)												
	5	10	15	20	25	30	35	40	45	50	55	60	65
50	0,4	0,8	1,1	1,7	2,3	3,1	3,9	4,7	5,4	6,0	6,5	6,6	6,7
70	0,5	1,1	1,6	2,0	2,4	3,3	4,1	4,8	5,5	6,7	7,8	8,9	9,9

SitaCompact

SitaCompact voor hoofdafvoer met balkonopzetframe bij bekledingsplaten op grindbed zonder thermische isolatie



Beschrijving montagevoorbeeld

- 1 SitaCompact Isolatieblok
- 2 SitaCompact Balkonkolk

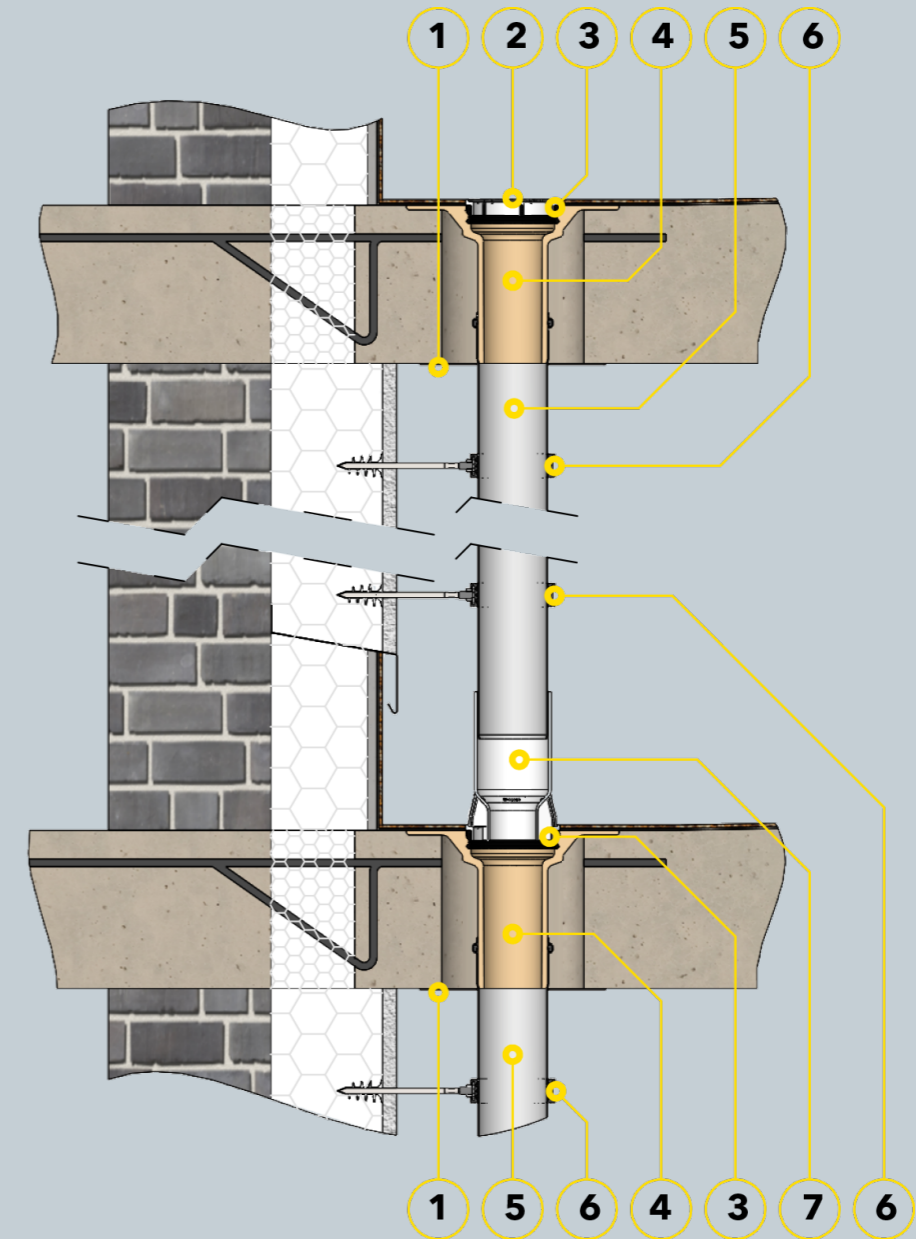
SitaCompact balkonopzetframe bestaande uit:
3.1 Toprooster
3.2 Hoogtecompensatiestuk
3.3 Roosterinlaatfilter

Montagevoorbeeld dakopbouw

Geventileerde dakopbouw met bekledingsplaten op grindbed conform algemeen erkende vaktechnische regels met:
 + Bekledingsplaten
 + Steenslag- of grindbed
 + Draineermt
 + Beschermmt
 + Afdichting
 + Onderconstructie

SitaCompact Fluid

SitaCompact Fluid lijnafwatering voor balkons met vloeibare kunststofafdichting



Beschrijving montagevoorbeeld

- 1 SitaPipe Roestvrij staal Buisbeugel
- 2 SitaPipe Roestvrij staal Buis
- 3 SitaCompact Fluid Opzetstuk
- 4 SitaCompact Fluid
- 5 SitaCompact Fluid Vlak rooster
- 6 SitaAttika Gevelafdekplaat
- 7 SitaCompact Fluid Buissteun

Montagevoorbeeld dakopbouw

Dakopbouw 1 en 2 met vloeibare kunststof volgens algemeen erkende vaktechnische regels met:
 + Vloeibare kunststofafdichting
 + Onderconstructie

SitaConcrete
Eenvoudige uitvoering.
Veilig water afvoeren.

BT



- + TÜV-getest product
- + Geverifieerde afvoercapaciteiten
- + Voor direct inbetonneren
- + Beschikbaar in vijf hoogtes naargelang de betondikte
- + Eén element, vele accessoires beschikbaar



SitaConcrete



SitaConcrete
Eindrooster



SitaCompact
Balkonopzetframe
voor lijnafvoer



SitaCompact Fluid
Buissteun



SitaCompact Fluid
Hoogtecompensatiestuk



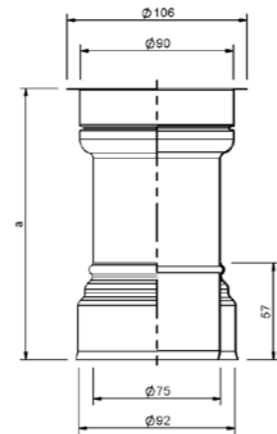
SitaCompact
overloop



Prestatiebeschrijving

SitaConcrete, Balkonafvoer van Roestvrij staal, materiaalnummer 1.4301, diameter DN 70, afvoerdebit met rooster 3,4 l/s bij 35 mm waterstand, wordt direct ingestort in 140 mm, 160 mm, 180 mm, 200 mm en 220 mm dikke plafonds, met prefab bekistingsklok, voor eenvoudige aansluiting van mofbuizen zoals SitaPipe roestvrijstalen buis voor gravitaire waterafvoer.

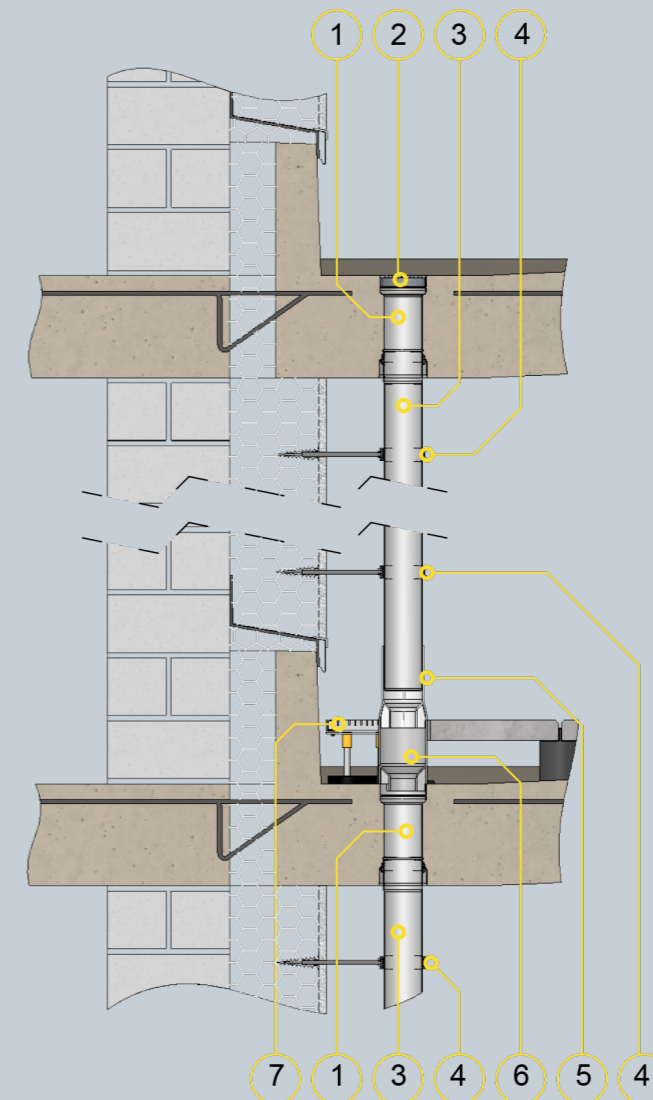
Technische tekening



a (mm)	Artikelnummer
140	34 02 14
160	34 02 16
180	34 02 18
200	34 02 20
220	34 02 22

Afvoercapaciteit in l/s conform NBN EN 1253-2

Nominale diameter DN	Waterstand (mm)																			
	5	10	15	20	25	30	35	40	45	50	55	60	65	70	75	80	85	90	95	100
70	0,4	0,8	1,1	1,8	2,5	3,0	3,4	3,6	3,7	3,8	3,9	4,2	4,4	4,5	4,5	4,5	4,5	4,5	4,5	4,5



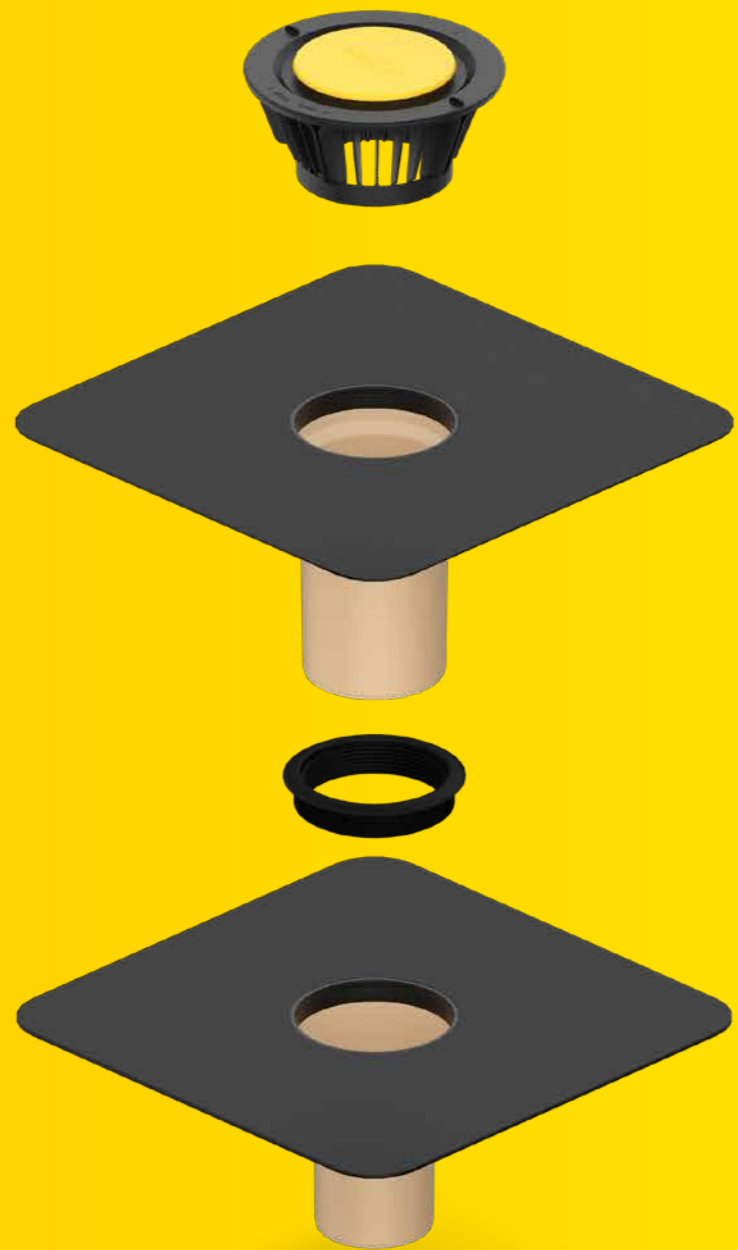
Beschrijving montagevoorbeeld

- 1 SitaConcrete
- 2 SitaConcrete Eindrooster
- 3 SitaPipe Roestvrij staal Buis
- 4 SitaPipe Roestvrij staal buisbeugel
- 5 SitaCompact Fluid Buissteun
- 6 SitaCompact Fluid Hoogtecompensatiestuk
- 7 SitaDrain® Endless

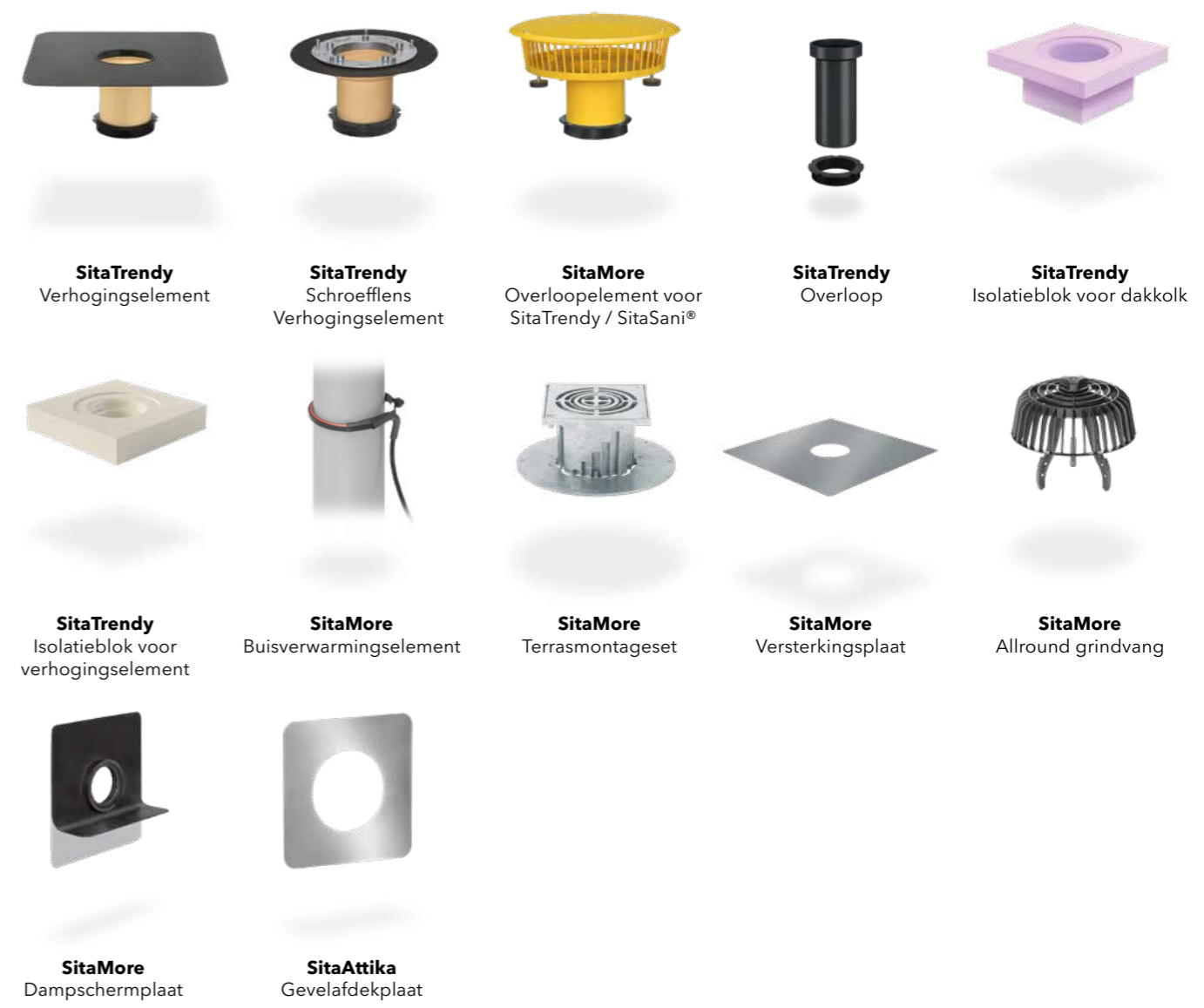
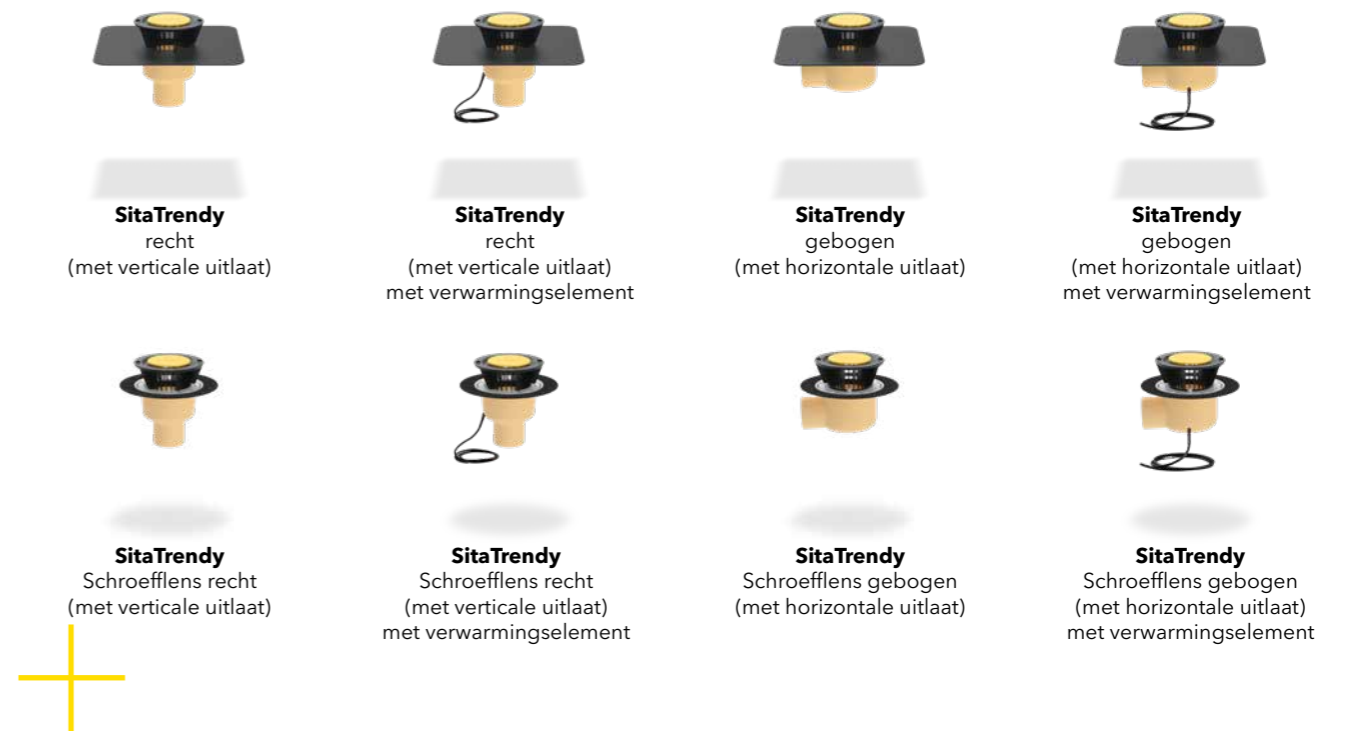
Montagevoorbeeld dakopbouw

- Dakopbouw 1 conform algemeen erkende vaktechnische regels, met:
 - + Onderconstructie
- Dakopbouw 2 conform algemeen erkende vaktechnische regels, met:
 - + Bekledingsplaten op dragers
 - + Onderconstructie

SitaTrendy
Klein. Sterk. Flexibel.
Past altijd en overal.



- + Compacte uitvoering
- + Afvoercapaciteit aanzienlijk beter dan vereist in NBN EN 1253-2
- + Ook verkrijgbaar met ingeschuimd verwarmingselement
- + Met aansluitlabbe in dakdichtingsmembraan naar keuze, schroefflens of kleefflens



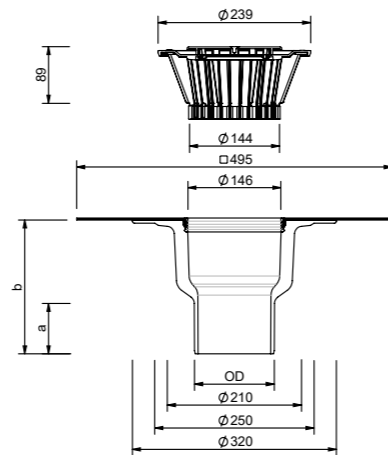
SitaTrendy recht (met verticale uitlaat)



Prestatiebeschrijving

SitaTrendy verticaal, uit polyurethaan, thermisch geïsoleerd. Conform NBN EN 1253-2. Nominale diameter DN 70, DN 90, DN 100 en DN 125. Voor directe aansluiting op een buis met schuifmof, voor conventionele dakwaterafvoer. Inclusief grote aansluitmanchet naar keuze (495 mm x 495 mm) in dakdichtingsmembraan naar keuze, compatibel met de gebruikte dakdichting. Met klemring voor bijkomende bevestiging van de aansluitlabbe en montage van bijgeleverde bladvanger. Leveren en deskundig inbouwen.

Technische tekening



Nominale diameter DN	OD*	Doorbreking/kernboring (mm)	a (mm)	b (mm)	Artikelnummer
70	75	ø 250	63	210	15 02 xx
90	90		56	125	15 01 xx
100	110		75	210	15 04 xx
125	125		79	210	15 06 xx

* OD = buitendiameter (mm)

xx = laatste cijfers artikelnummer voor aansluitlabbe naar keuze

Afvoercapaciteit in l/s conform NBN EN 1253-2

Nominale diameter DN	Waterstand (mm)																			
	5	10	15	20	25	30	35	40	45	50	55	60	65	70	75	80	85	90	95	100
70	0,6	1,4	2,2	3,1	3,9	4,7	5,5	6,6	7,6	8,6	9,5	10,4	11,3	11,3	11,3	11,3	11,3	11,3	11,3	11,3
90	0,4	1,3	2,1	3,3	4,5	5,5	6,5	7,3	8,0	8,6	9,2	9,2	9,2	9,2	9,2	9,2	9,2	9,2	9,2	9,2
100	0,6	1,5	2,3	3,3	4,3	5,2	6,1	7,3	8,5	9,4	10,3	11,0	11,7	11,7	11,7	11,7	11,7	11,7	11,7	11,7
125	0,7	1,6	2,4	3,3	4,2	5,1	5,9	7,3	8,7	10,1	11,4	12,7	14,0	14,0	14,0	14,0	14,0	14,0	14,0	14,0

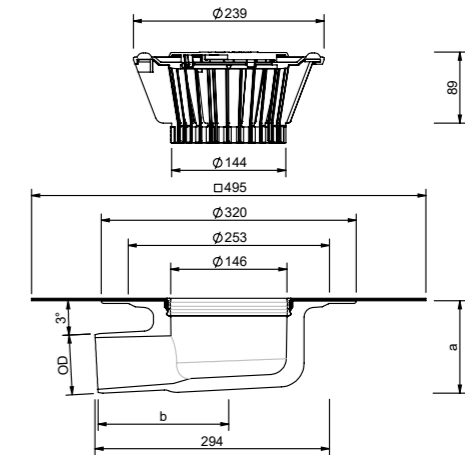
SitaTrendy gebogen (met horizontale uitlaat)



Prestatiebeschrijving

SitaTrendy haaks, uit polyurethaan, thermisch geïsoleerd. Conform NBN EN 1253-2. Nominale diameter DN 70, DN 100 en DN 125. Voor directe aansluiting op een buis met schuifmof, voor conventionele dakwaterafvoer. Inclusief grote aansluitmanchet naar keuze (495 mm x 495 mm) in dakdichtingsmembraan naar keuze, compatibel met de gebruikte dakdichting. Met klemring voor bijkomende bevestiging van de aansluitlabbe en montage van bijgeleverde bladvanger. Leveren en deskundig inbouwen.

Technische tekening



Nominale diameter DN	OD*	Uitsparingsmaat (mm)	a (mm)	b (mm)	Artikelnummer
70	75	ø 250 x 350	117	165	15 14 xx
100	110		153	162	15 16 xx
125**	125	ø 250 x 420	161	241	15 18 xx

* OD = buitendiameter (mm)

**Met overgang van DN 100 naar DN 125
Gebruik in geval van vervorming binnen de isolatie een aparte gebruik een aparte overgang met een veiligheidsclip.

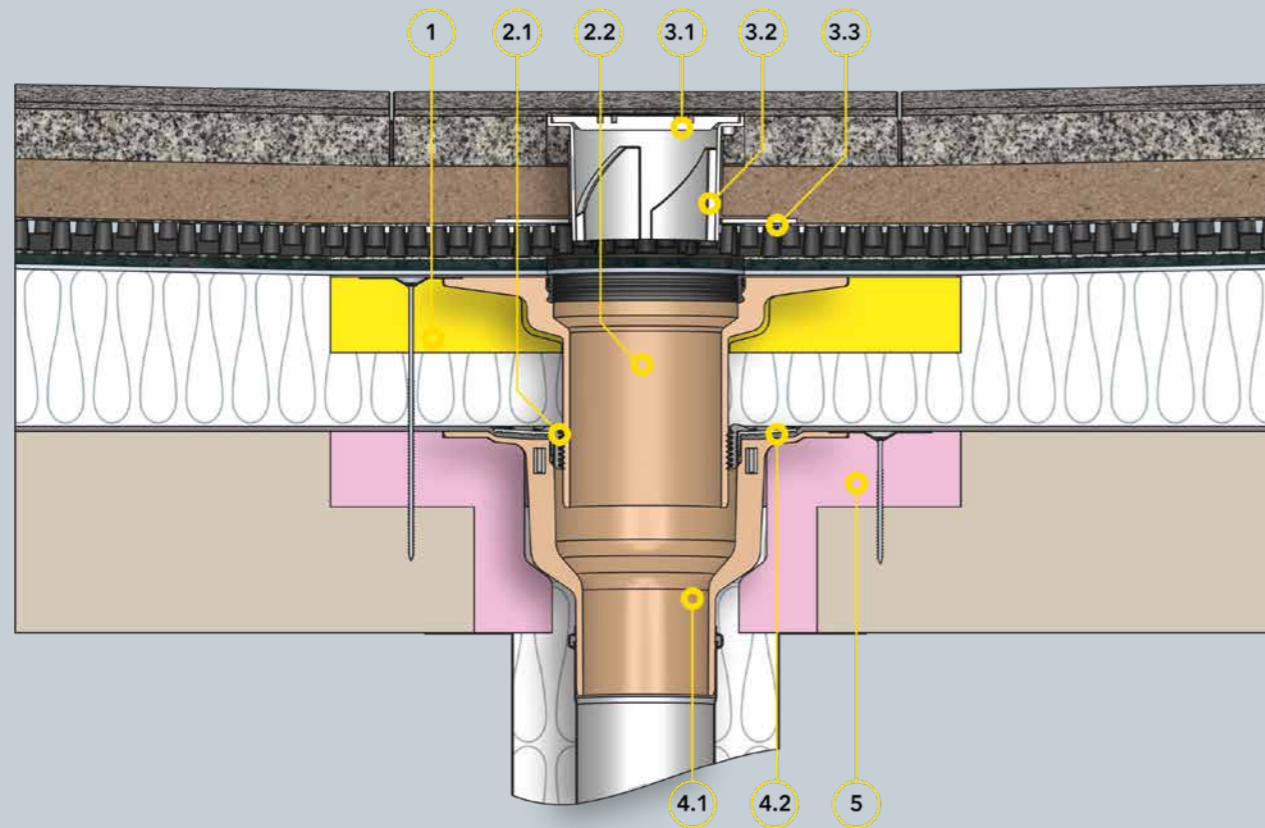
xx = laatste cijfers artikelnummer voor aansluitlabbe naar keuze

Afvoercapaciteit in l/s conform NBN EN 1253-2

Nominale diameter DN	Waterstand (mm)																			
	5	10	15	20	25	30	35	40	45	50	55	60	65	70	75	80	85	90	95	100
70	0,5	1,1	1,6	2,6	3,5	4,5	5,4	6,5	7,5	8,5	9,5	10,8	12,1	12,1	12,1	12,1	12,1	12,1	12,1	12,1
100	0,5	1,2	1,8	2,7	3,6	4,6	5,6	6,7	7,8	9,0	10,2	11,9	13,5	13,5	13,5	13,5	13,5	13,5	13,5	13,5
125	0,6	1,5	2,4	3,1	3,8	4,8	5,7	6,8	7,9	9,5	11,0	12,4	13,8	13,8	13,8	13,8	13,8	13,8	13,8	13,8

SitaTrendy met schroefflens

SitaTrendy met schroefflens voor ongeventileerde dakconstructies met terrasplaten in grindbed



Beschrijving montagevoorbeeld

1 SitaTrendy Isolatieblok voor Verhogingselement

SitaTrendy verhogingselement bestaande uit:

- 2.1** Afdichtring
- 2.2** Afvoerelement

SitaMore terrasmontage set bestaande uit:

- 3.1** Eindrooster

3.2 Behuizing

3.3 Hoogte-instelring

SitaTrendy schroefflens verticaal bestaande uit:

- 4.1** Afvoerelement
- 4.2** Losse flens, afdichtingen en schroeven

5 SitaTrendy Isolatie-element dakkolk

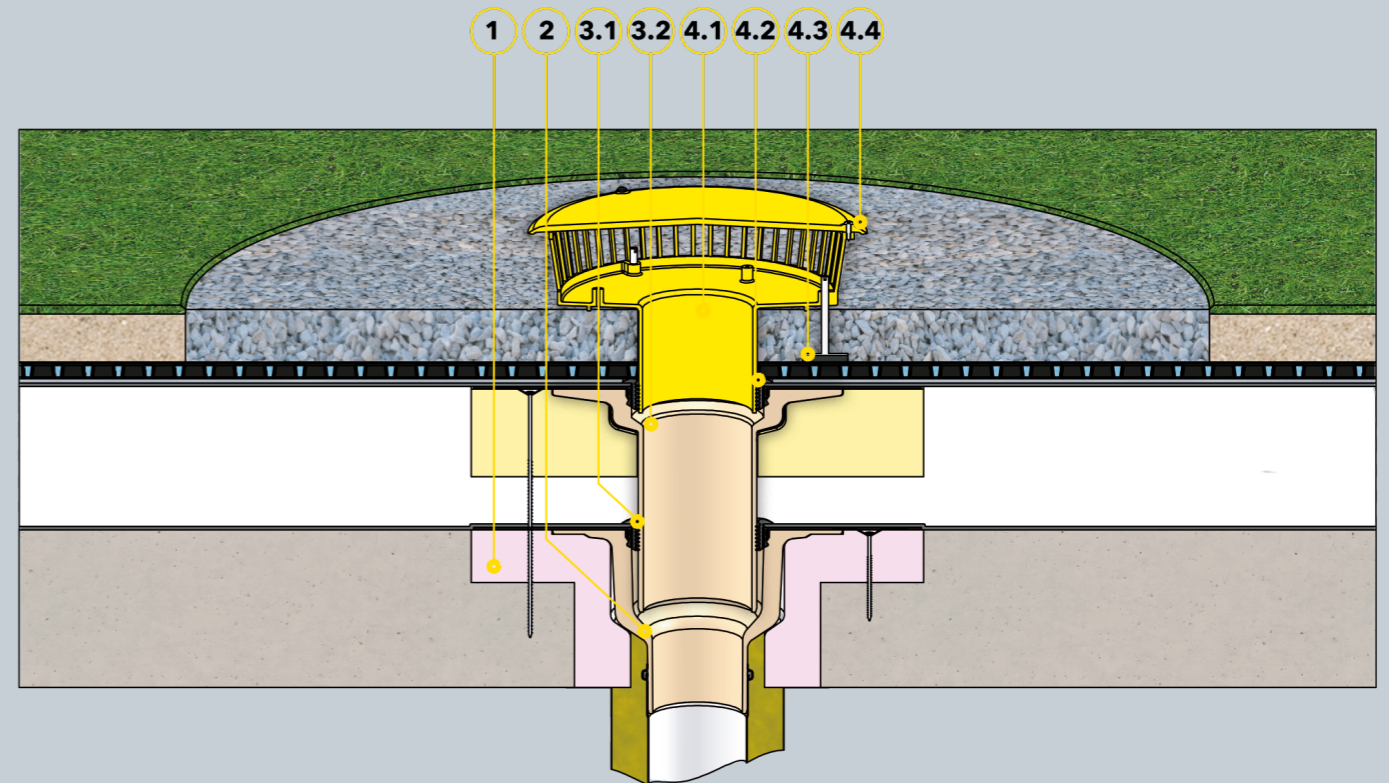
Montagevoorbeeld dakopbouw

Ongeventileerde dakopbouw met bekledingsplaten op grindbed conform algemeen erkende vaktechnische regels met:

- + Bekledingsplaten
- + Steenslag- of grindbed
- + Draineer mat
- + Bescherm mat
- + Afdichting
- + Thermische isolatie
- + Dampscherm
- + Onderconstructie

SitaTrendy

SitaTrendy met overloopelement als noodafvoer voor ongeventileerde dakconstructies met extensieve begroeiing



Beschrijving montagevoorbeeld

1 SitaTrendy Isolatie-element dakkolk

2 SitaTrendy met verticale uitlaat

SitaTrendy verhogingselement bestaande uit:

- 3.1** Afdichtring
- 3.2** Afvoerelement

SitaMore opstuwelement bestaande uit:

- 4.1** Afvoerelement

4.2 Afdichtring

4.3 In hoogte verstelbare rubber-metalen steunpoten

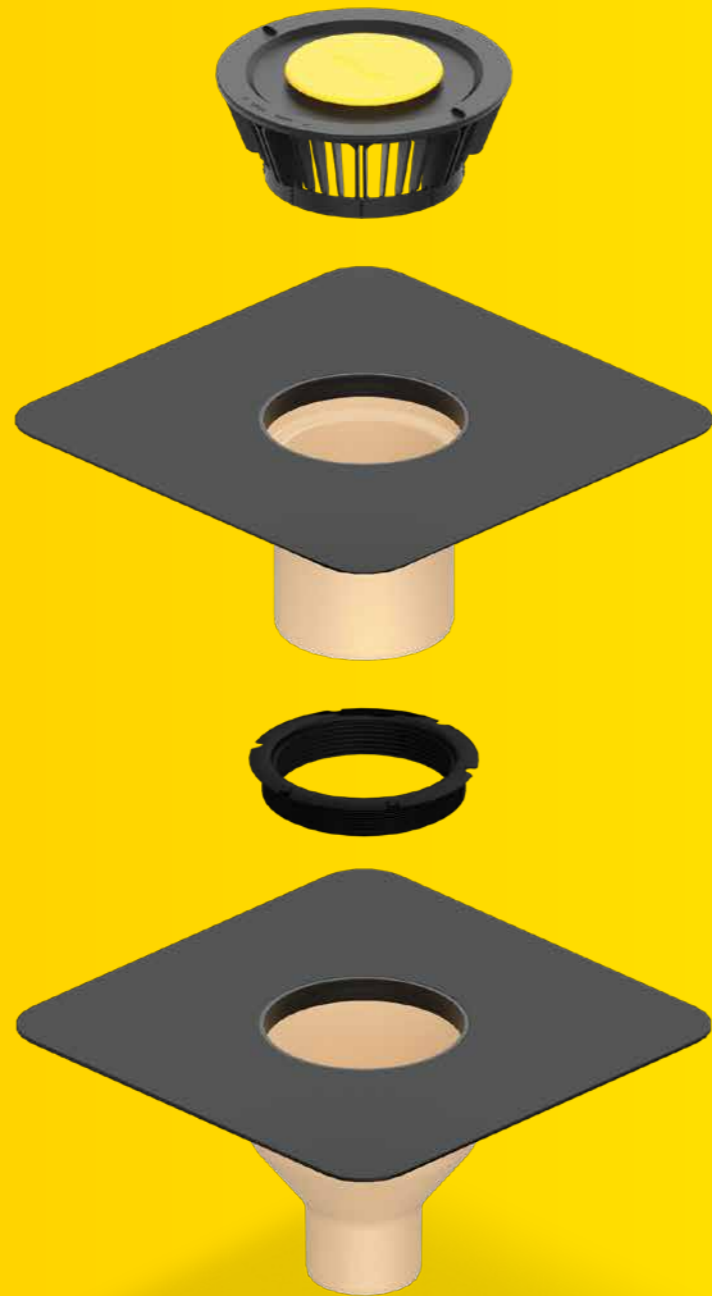
4.4 Gesloten deksel

Montagevoorbeeld dakopbouw

Ongeventileerde dakopbouw met extensieve begroeiing conform algemeen erkende vaktechnische regels, met:

- + Extensieve dakbegroeiing met vegetatielaag van leverancier groendaksysteem
- + Bescherm-, draineer- en filterlaag van leverancier groendaksysteem
- + Afdichting
- + Thermische isolatie
- + Dampscherm
- + Onderconstructie

SitaStandard
De klassieker.
Robuust en betrouwbaar.



- + Maximale afvoercapaciteit
- + Nominale diameter tot DN 200
- + Robuuste uitvoering
- + Homogene aansluiting op de dakdichtingslaag
- + Overbrugt elke isolatiedikte van 60 tot 520 mm



SitaStandard
recht
(met verticale uitlaat)



SitaStandard
recht
(met verticale uitlaat) met
verwarmingselement



SitaStandard
Getrapte dakkolk



SitaStandard
gebogen
(met horizontale uitlaat)



SitaStandard
gebogen
(met horizontale uitlaat)
met verwarmingselement



SitaStandard
Verhogingselement



SitaMore
Overloopelement voor
SitaStandard / SitaMulti



SitaMore
Overloop



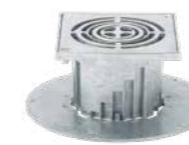
SitaStandard
Isolatieblok voor dakkolk



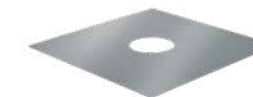
SitaStandard
Haaks isolatie-element



SitaStandard
Isolatieblok voor
verhogingselement



SitaMore
Terrasmontageset



SitaMore
Versterkingsplaat



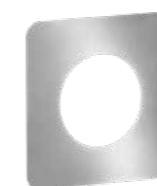
SitaMore
Buisverwarmingselement



SitaMore
Allround grindvang



SitaMore
Dampschermplaat



SitaAttika
Gevelafdekplaat

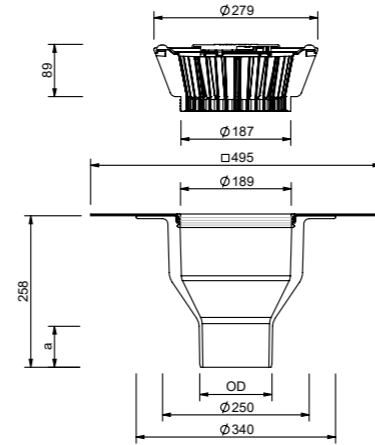
SitaStandard recht (met verticale uitlaat)



Prestatiebeschrijving

SitaStandard verticaal, van polyurethaan, thermisch geïsoleerd. Conform NBN EN 1253-2. Nominale diameter DN 70, DN 100, DN 125, DN 150 en DN 200. Voor directe aansluiting op buizen met schuifmof, voor conventionele dakwaterafvoer. Met grote ingeschuimde aansluitmanchet naar keuze (495 mm x 495 mm) passend bij de gebruikte dakdichting. Met klemring voor extra borging van de aansluitlabbe en montage van de bijgeleverde bladvanger. Leveren en deskundig inbouwen.

Technische tekening



Nominale diameter DN	OD*	Doorbreking/kernboring (mm)	a (mm)	Artikelnummer
70	75	Ø 250	65	10 02 xx
100	110		68	10 04 xx
125	125		69	10 06 xx
150	160		77	10 08 xx
200	200		101	10 10 xx

* OD = buitendiameter (mm)

xx = laatste cijfers artikelnummer voor aansluitlabbe naar keuze

Afvoercapaciteit in l/s conform NBN EN 1253-2

Nominale diameter DN	Waterstand (mm)																			
	5	10	15	20	25	30	35	40	45	50	55	60	65	70	75	80	85	90	95	100
70	0,7	1,7	2,7	3,8	4,8	6,0	7,1	8,3	9,4	10,8	12,2	13,5	14,8	14,8	14,8	14,8	14,8	14,8	14,8	14,8
100	0,7	1,8	2,8	3,8	4,8	6,1	7,4	8,5	9,6	11,0	12,3	13,6	14,8	14,8	14,8	14,8	14,8	14,8	14,8	14,8
125	0,7	1,8	2,9	4,1	5,2	6,4	7,6	8,7	9,7	11,0	12,3	14,1	15,8	15,8	15,8	15,8	15,8	15,8	15,8	15,8
150	0,6	1,6	2,6	3,6	4,6	5,9	7,2	8,2	9,2	11,0	12,8	14,0	15,1	15,1	15,1	15,1	15,1	15,1	15,1	15,1
200	0,5	1,5	2,5	3,5	4,5	5,8	7,1	8,1	9,2	10,6	12,0	13,3	14,5	14,5	14,5	14,5	14,5	14,5	14,5	14,5

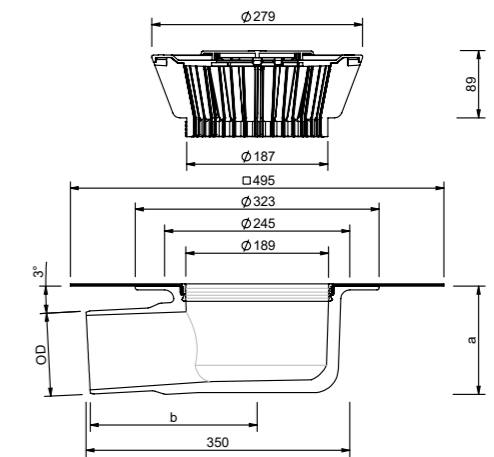
SitaStandard gebogen (met horizontale uitlaat)



Prestatiebeschrijving

SitaStandard haaks, uit polyurethaan, thermisch geïsoleerd. Conform NBN EN 1253-2. Nominale diameter DN 70, DN 100 en DN 125. Voor directe aansluiting op buizen met schuifmof, voor conventionele dakwaterafvoer. Met grote ingeschuimde aansluitmanchet naar keuze (495 mm x 495 mm) passend bij de gebruikte dakdichting. Met klemring voor extra borging van de aansluitlabbe en montage van de bijgeleverde bladvanger. Leveren en deskundig inbouwen.

Technische tekening



Nominale diameter DN	OD*	Uitsparingsmaat (mm)	a (mm)	b (mm)	Artikelnummer
70	75	250 x 350	122	224	10 14 xx
100	110		145	222	10 16 xx
125**	125	250 x 430	148	298	10 18 xx

* OD = buitendiameter (mm)

**Met overgang van DN 100 naar DN 125
Gebruik in geval van vervorming binnen de isolatie een aparte gebruik een aparte overgang met een veiligheidsclip.

xx = laatste cijfers artikelnummer voor aansluitlabbe naar keuze

Afvoercapaciteit in l/s conform NBN EN 1253-2

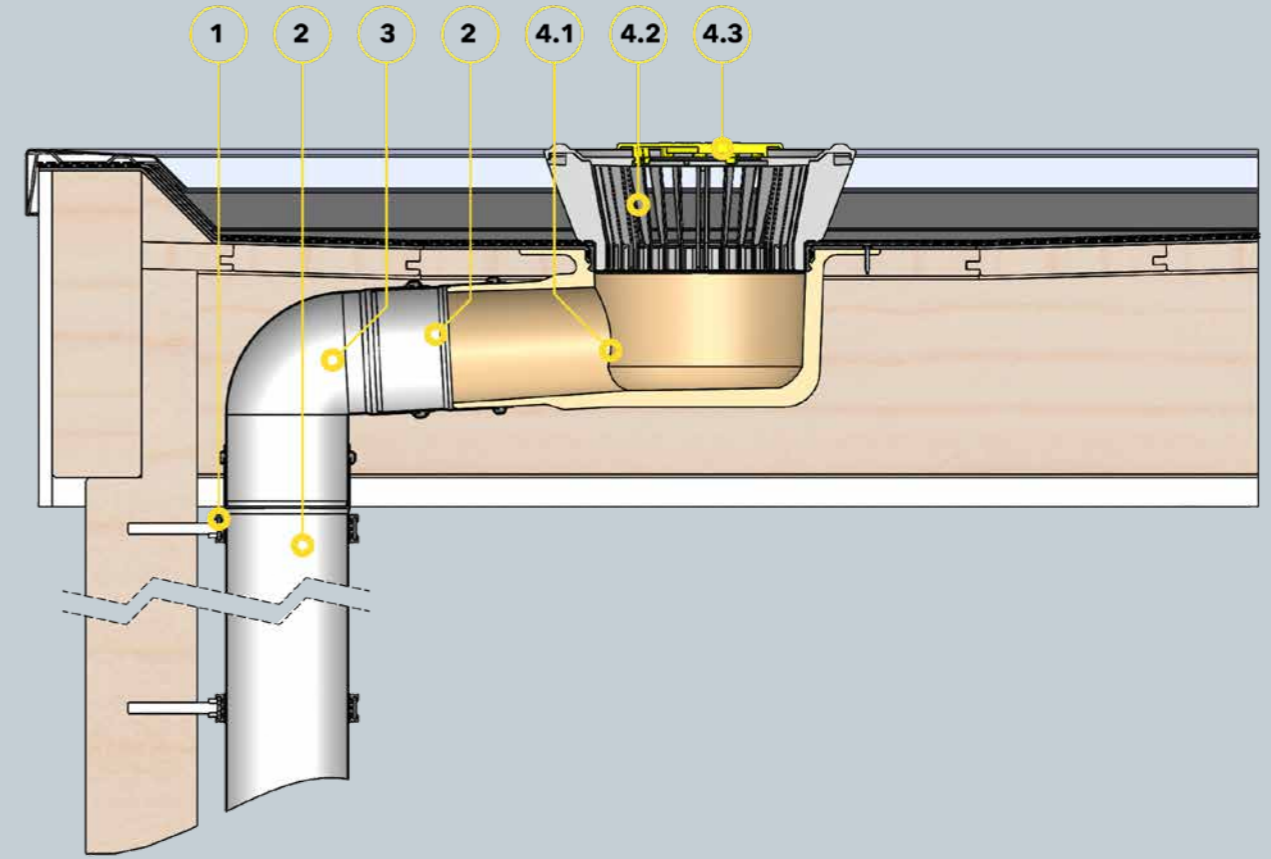
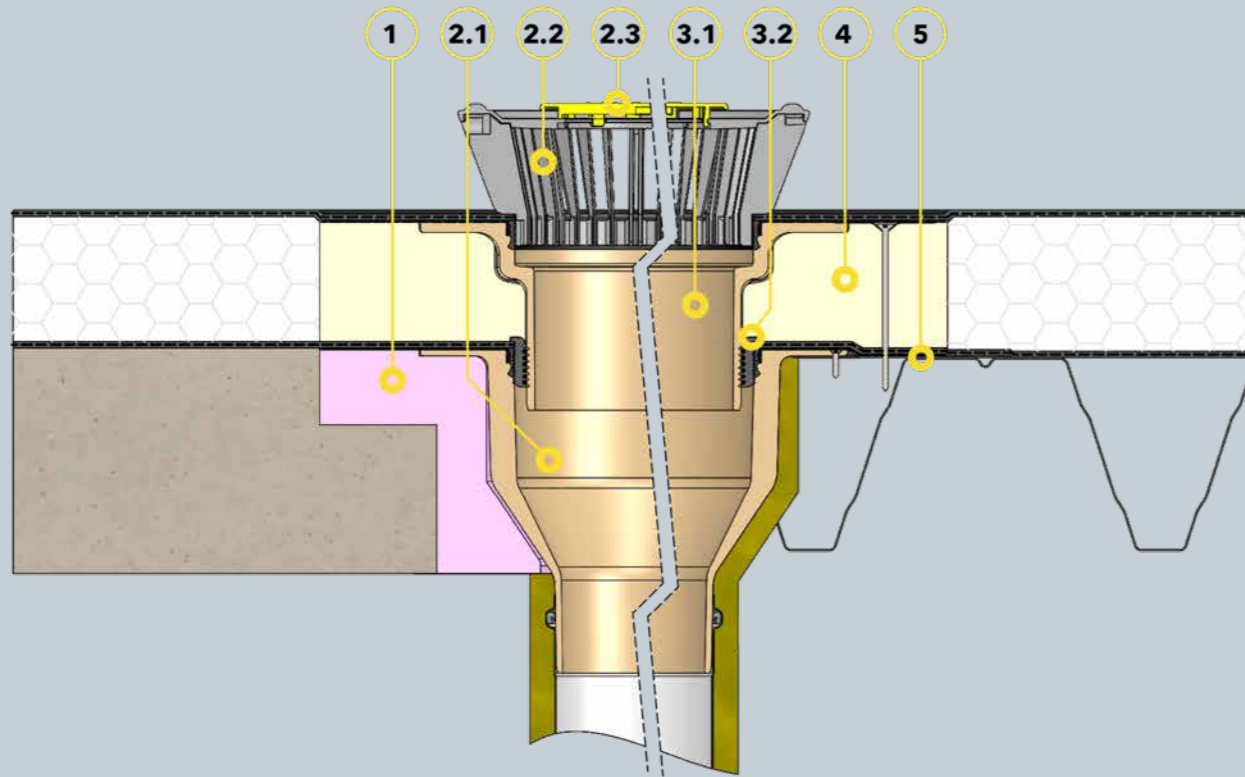
Nominale diameter DN	Waterstand (mm)																			
	5	10	15	20	25	30	35	40	45	50	55	60	65	70	75	80	85	90	95	100
70	0,7	1,8	2,8	3,8	4,7	5,8	6,9	7,9	8,9	10,2	11,5	11,5	11,5	11,5	11,5	11,5	11,5	11,5	11,5	11,5
100	0,5	1,5	2,4	3,4	4,3	5,3	6,3	7,5	8,6	9,8	11,0	11,0	11,0	11,0	11,0	11,0	11,0	11,0	11,0	11,0
125	0,8	1,9	2,9	4,1	5,3	6,3	7,3	8,4	9,4	10,8	12,1	13,2	14,3	14,3	14,3	14,3	14,3	14,3	14,3	14,3

SitaStandard met verticale

SitaStandard met verticale uitlaat voor ongeventileerde dakconstructies

SitaStandard met horizontale

SitaStandard met horizontale uitlaat voor geventileerde dakconstructies



Beschrijving montagevoorbeeld

- 1 SitaStandard Isolatieblok voor dakkolk
- SitaStandard verticaal bestaande uit:**
- 2.1 Afvoerelement
- 2.2 Grindvang
- SitaStandard verhogingselement bestaande uit:**
- 3.1 Afvoerelement
- 3.2 Afdichtring

- 4 SitaStandard Isolatieblok voor Verhogingselement
- 5 SitaMore Versterkingsplaat

Montagevoorbeeld dakopbouw

- Ongeventileerde dakopbouw conform algemeen erkende vaktechnische regels, met:**
- + Afdichting
- + Thermische isolatie
- + Dampscherm
- + Onderconstructie

Beschrijving montagevoorbeeld

- 1 SitaPipe Roestvrij staal Buisbeugel
- 2 SitaPipe Roestvrij staal Buis
- 3 SitaPipe Roestvrij staal Bocht

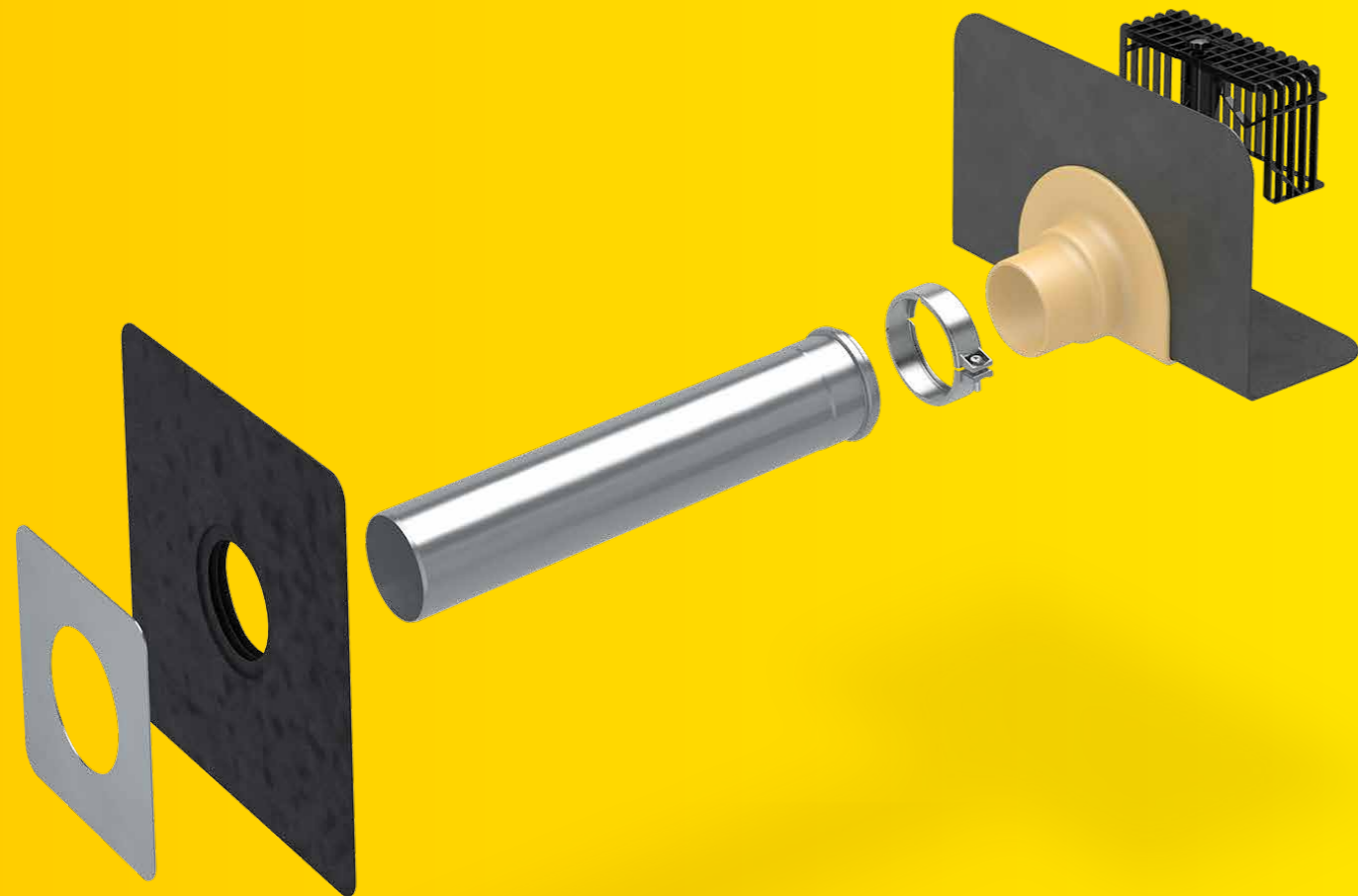
- SitaStandard haaks bestaande uit:**
- 3.1 Afvoerelement
- 3.2 Bladvanger

Montagevoorbeeld dakopbouw

- Geventileerde dakopbouw conform algemeen erkende vaktechnische regels, met:**
- + Afdichting
- + Dakbeschot
- + Draagconstructie

SitaEasy
Eenvoudige en betrouwbare oplossing
voor afvoer doorheen de dakopstand.

OA



- + Voor hoofd- en noodafvoer
- + Met aansluitmanchet naar keuze
- + Met gebogen flens
- + Leverbaar met flexibele dampschermplaat
- + Met gebruik van SitaPipe buizensysteem Roestvrij staal



SitaEasy



SitaEasy
Bladvanger



SitaEasy
Overloopelement



SitaMore
Dampschermplaat



SitaMore
Dampschermplaat
Duoflex



SitaAttika
Gevelafdekplaat



SitaMore
Afdichtslabbe



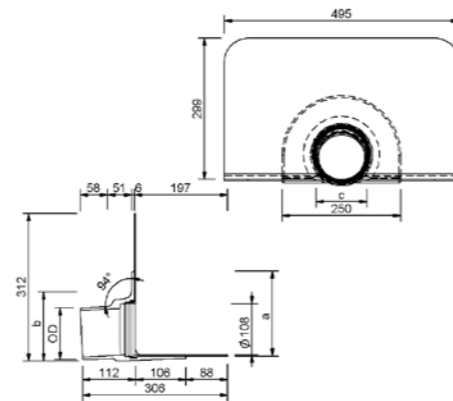
SitaMore
PE-Verbindingsbuis
met Klemring



Prestatiebeschrijving

SitaEasy afvoerkolk doorheen de dakopstand, uit polyurethaan. Nominale diameter DN 50, DN 70 en DN 100. Direct aansluitbaar op SitaAttika afvoerbuizen in combinatie met SitaAttika verankeringsbeugel. Inclusief grote ingeschuimde aansluitlabbe (495 mm x 495 mm) in dakdichtingsmembraan naar keuze. Met klemring voor bijkomende bevestiging van de aansluitlabbe en montage van de bladvang. Leveren en plaatsen volgens de regels der kunst.

Technische tekening



Nominale diameter DN	OD*	a (mm)	b (mm)	c (mm)	Artikelnummer
50	50	142	107	68	18 30 xx
70	75				18 32 xx
100	110	180	146	108	18 34 xx

* OD = buitendiameter (mm)

xx = laatste cijfers artikelnummer voor aansluitlabbe naar keuze

Afvoercapaciteit in l/s conform NBN EN 1253-2

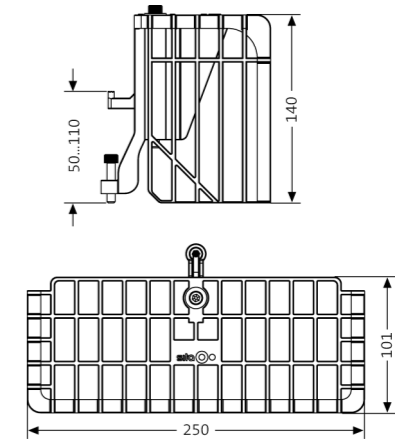
Nominale diameter DN	Waterstand (mm)												
	5	10	15	20	25	30	35	40	45	50	55	60	65
50	-	-	-	0,2	0,3	0,4	0,5	0,6	0,8	0,8	0,8	0,9	0,9
70	-	-	-	0,3	0,4	0,5	0,6	0,8	1,0	1,1	1,2	1,4	1,6
100	-	-	-	0,4	0,6	0,7	0,8	1,0	1,2	1,4	1,6	1,9	2,2



Prestatiebeschrijving

SitaEasy Bladvanger uit polyamide. Voor nominale diameter DN 50, DN 70 en DN 100. Voor bevestiging in klemring. Met twee in hoogte verstelbare passtukken. Leveren en plaatsen volgens de regels der kunst.

Technische tekening



Compatibiliteit	Artikelnummer
SitaEasy	18 90 70

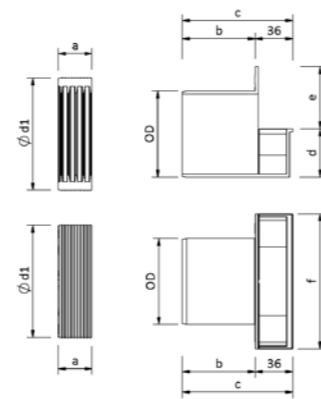
SitaEasy Overloopelement



Prestatiebeschrijving

SitaEasy Overloopelement uit polyamide voor noodafvoer conform NBN EN 1253-2. Voor SitaEasy dakkolken met nominale diameter DN 50, DN 70 en DN 100 bij waterstand van respectievelijk 19 mm - 50 mm (DN 50 / DN 70) en 16 mm - 59 mm (DN 100). In situ afkortbaar. Met meerlippige dichtingsring voor afsluiting tussen overloopelement en dakkolk. Leveren en plaatsen volgens de regels der kunst.

Technische tekening



Compatibiliteit	Voor model/serie	Nominale diameter DN	Damming hoogte van-tot (mm)	a (mm)	b (mm)	c (mm)	d (mm)	e (mm)	f (mm)	d1 (mm)	Artikelnummer
SitaEasy DN 50 / DN 70	SitaEasy DN 50 / DN 70	50 / 70	19-50	32	43	76	43	29	84	68	18 90 74
SitaEasy DN 100	SitaEasy DN 100	100	16-59	33	70	103	47	60	130	108	18 90 75

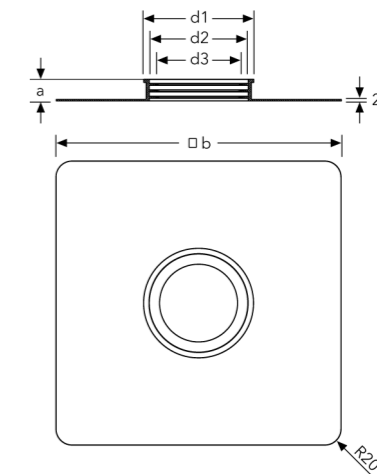
SitaMore Dampschermplaat



Prestatiebeschrijving

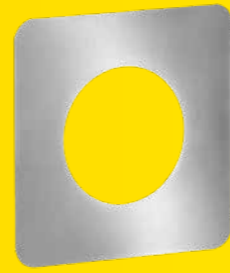
SitaMore flexibele Dampschermplaat, uit EPDM. Met kleefflens voor buigzame dampdichte aansluiting van dampscherm op ronde afvoerbuizen met nominale diameter DN 50, DN 70, DN 100, DN 125 en DN 150. Met ingebouwde meerlippige afdichting. Leveren en plaatsen volgens de regels der kunst.

Technische tekening



Compatibiliteit	Nominale diameter DN	a (mm)	b (mm)	d1 (mm)	d2 (mm)	d3 (mm)	Artikelnummer
SitaRondo, SitaSpy, SitaEasy, SitaEasy Plus, SitaEasy Go, SitaPipe roestvrij stalen Buis	50	27	352	76	62	44	18 50 90
	70			105	91	67	18 70 90
	100			136	122	96	18 00 90
	125	28	400	159	145	119	18 12 90
	150			195	181	153	18 60 90

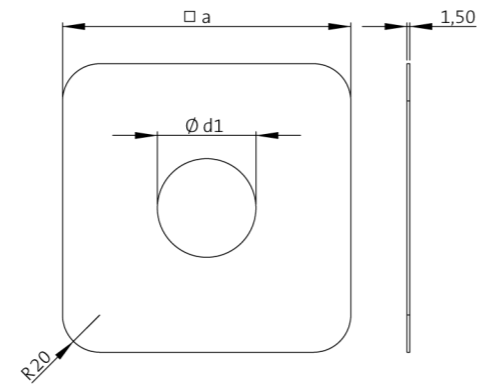
SitaAttika Gevelafdekplaat



Prestatiebeschrijving

SitaAttika Gevelafdekplaat uit Roestvrij staal (materiaalnummer 1.4301). Voor het afdekken van openingen in de dakopstand of gevelmuur. Nominale diameter DN 50 tot DN 200. Materiaaldikte van 1,5 mm. Leveren en plaatsen volgens de regels der kunst.

Technische tekening



Compatibiliteit	Nominale diameter DN	a (mm)	d1 (mm)	Artikelnummer
SitaPipe Roestvrij staal Buizensysteem	50	155	54	E 18 90 25
	70	180	79	E 18 90 26
	100	215	114	E 18 90 27
	125	230	129	E 18 90 28
	150	265	165	E 18 90 29
	200	303	203	E 18 90 45

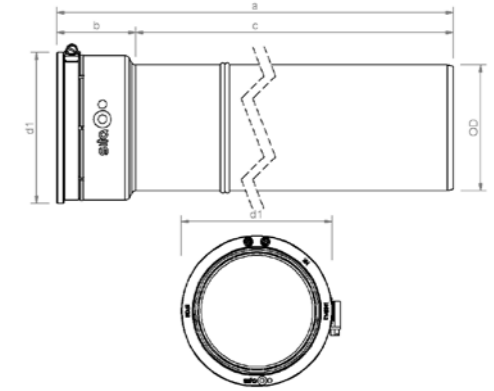
SitaMore PE-Verbindingsbuis met Klemring



Prestatiebeschrijving

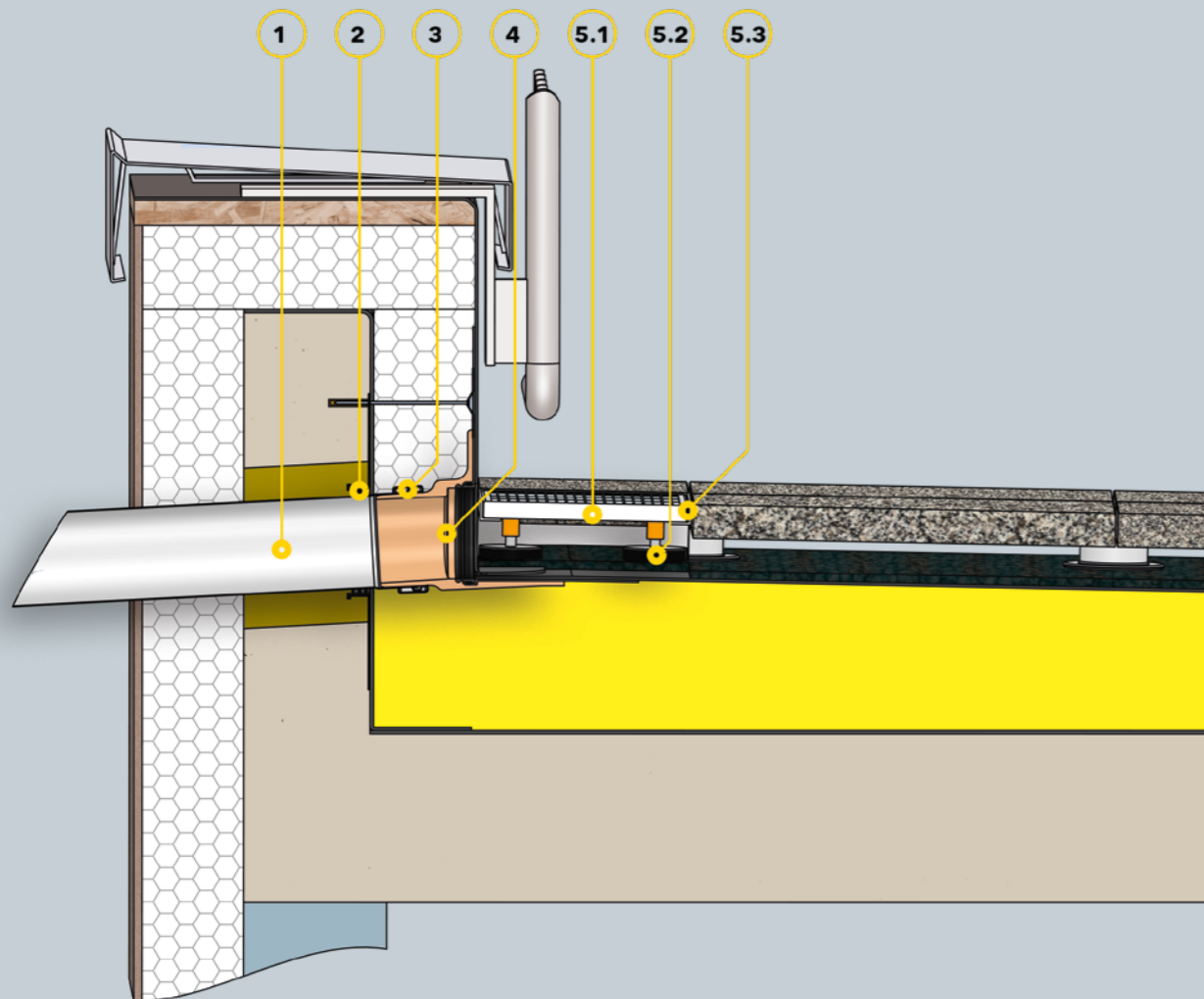
SitaMore PE-Verbindingsbuis, HDPE-mofbuis met ingewerkte meerlippige EPDM-afdichting en klembeugel uit Roestvrij staal (materiaalnummer 1.4401), voor een trekvaste verbinding met dakafvoeren nominale diameter DN 70 of DN 100. Leveren en plaatsen volgens de regels der kunst.

Technische tekening



Compatibiliteit	Nominale diameter DN	OD*	a (mm)	b (mm)	c (mm)	d1 (mm)	Artikelnummer
SitaEasy, SitaEasy Go, SitaEasy Plus	70	75	572	72	500	97	18 55 90
			1072		1000		18 55 92
			2072		2000		18 55 95
	100	110	569	69	500	132	18 55 91
			1069		1000		18 55 94
			2069		2000		18 55 96

* OD = buitendiameter (mm)



Beschrijving montagevoorbeeld

- 1 SitaPipe Roestvrij staal Buis
- 2 SitaMore flexibele Dampschermplaat
- 3 SitaPipe Roestvrij staal Borgklem
- 4 SitaEasy

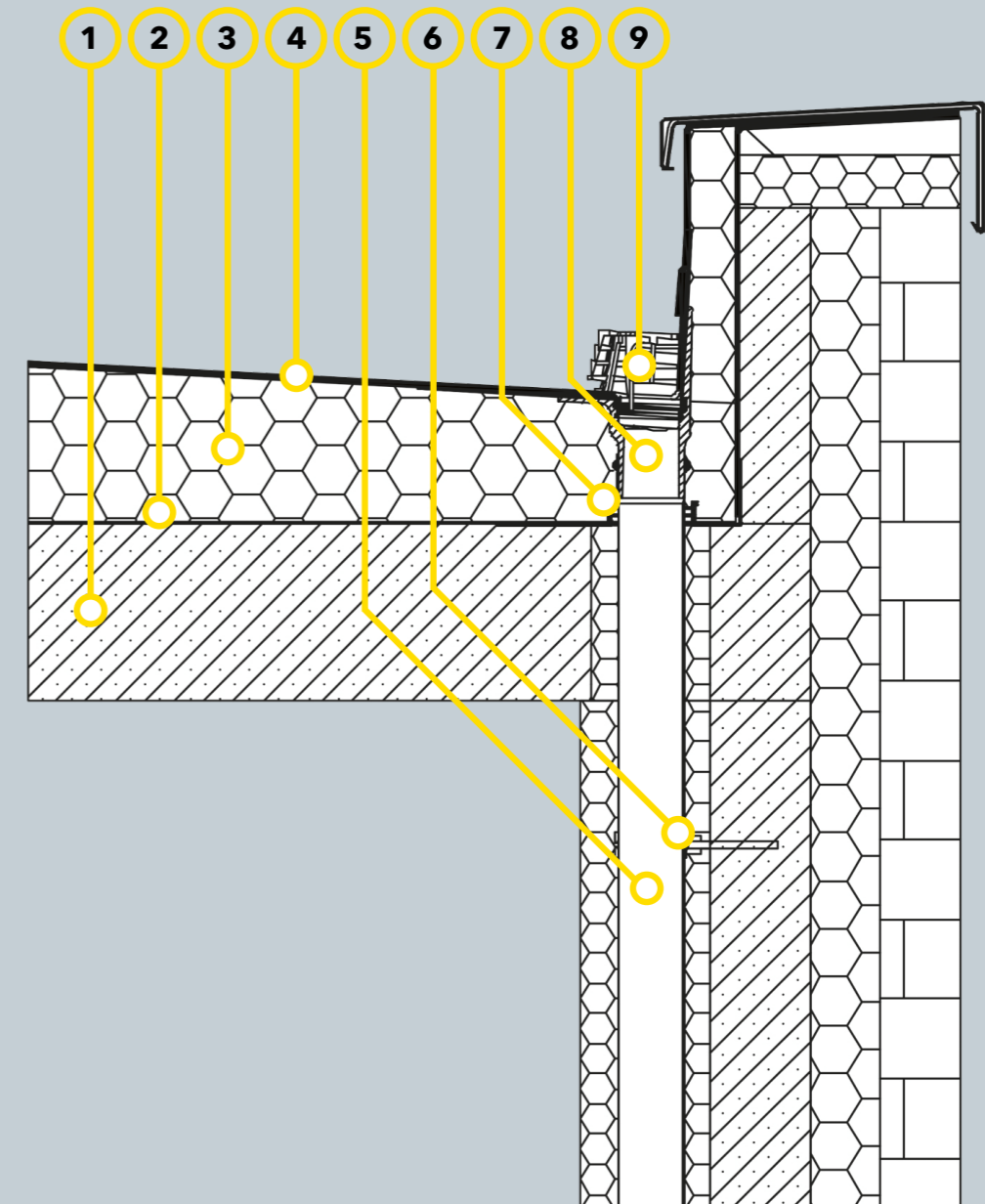
SitaDrain® Terra bestaande uit:

- 5.1 Inspectierooster
- 5.2 In hoogte verstelbare rubber-metalen steunpoten
- 5.3 Frame

Montagevoorbeeld dakopbouw

Niet geventileerde dakconstructie met plaatbedekking op paalfunderingen volgens de aaRdT met:

- + Plaatbedekking op paaldak
- + Bouwbeschermingsmat
- + Afdichting
- + Thermische isolatie
- + Thermische isolatie
- + Dampscherm
- + Onderconstructie
- + Opening in de dakopstand met voegband



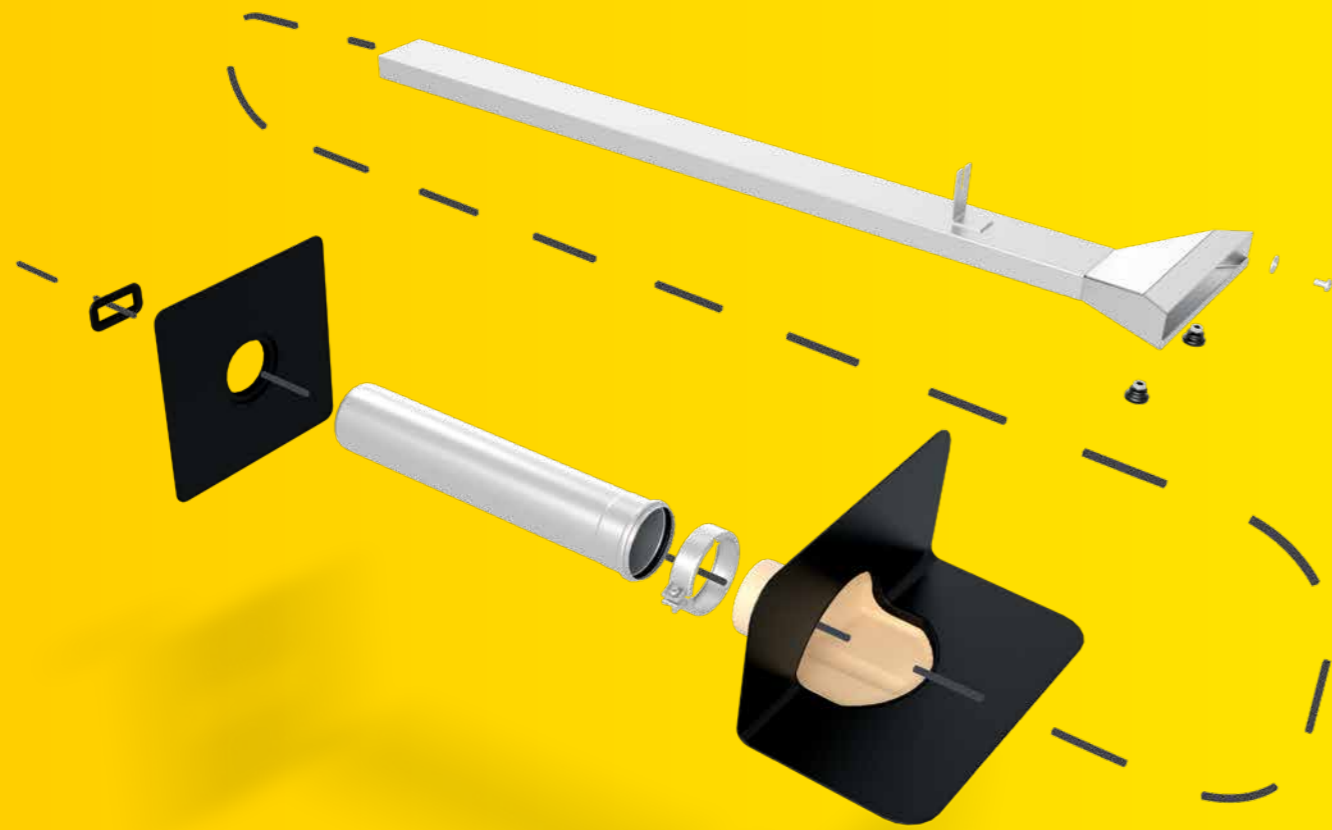
Beschrijving montagevoorbeeld

- 1 Dakvloer
- 2 Dampscherm
- 3 Thermische isolatie
- 4 Dakafdichting
- 5 SitaPipe RVS afvoerbuïs
- 6 SitaPipe RVS verankerings-beugel
- 7 SitaMore flexibele dampschermplaat voor ronde afvoerbuïs
- 8 SitaEasy
- 9 SitaEasy Bladvanger

SitaVasant
Platte oplossing.
Hoge prestaties.

OA

NA



- + Voor hoofdafvoer of gecombineerde hoofd-/noodafvoer
- + Als set voor eenvoudig monteren
- + In combinatie met een overgangsstuk voor aansluiting op de regenpijp
- + Met aansluitmanchet naar wens



SitaVasant



SitaVasant
Double



SitaVasant
Single



SitaVasant
Grindvang



SitaVasant
Double grindvang



SitaVasant
Double overgangsstuk

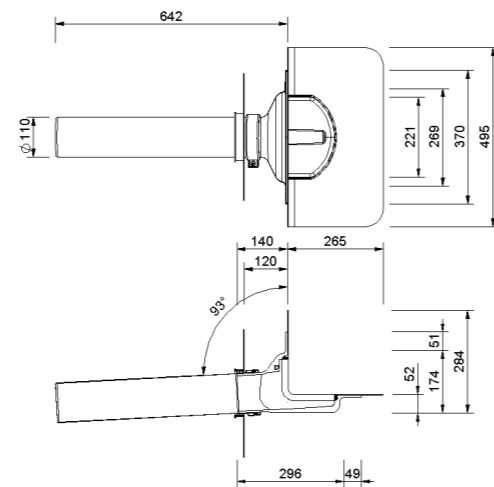
SitaVasant



Prestatiebeschrijving

SitaVasant voor directe installatie in de dakwaterafvoer, gemaakt van polyurethaan, met gewenste aansluitkraag, in de nominale breedte DN 100, debiet 3,1 l/s bij 35 mm opvoerhoogte op standleiding, zeer lage instortpot van 48 mm, als set inclusief aansluitleiding van 500 mm en veiligheidsclip van roestvrij staal, materiaalnummer 1.4301 en dampremmende plaat flex, voor vrije afvoer, leveren en vakkundig en installeren.

Technische tekening



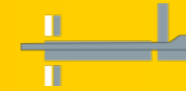
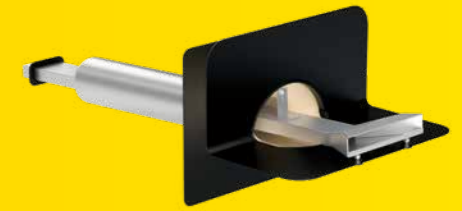
Nominale diameter DN	OD*	Doorbreking/kernboring (mm)	Artikelnummer
100	110	170	50 04 xx

* OD = buitendiameter (mm)

Afvoercapaciteit in l/s conform NBN EN 1253-2

Uitvoering	Waterstand (mm)																			
	5	10	15	20	25	30	35	40	45	50	55	60	65	70	75	80	85	90	95	100
als spuwer	0,5	0,9	1,6	2,0	2,3	2,7	3,0	3,4	3,6	4,0	4,5	4,8	5,3	5,6	6,1	6,8	7,2	7,7	8,1	8,4
op regenpijp	0,9	1,5	2,1	2,5	2,9	3,1	3,1	3,6	3,8	4,2	4,8	5,7	6,7	7,5	9,0	10,5	12,5	14,1	15,3	17,0

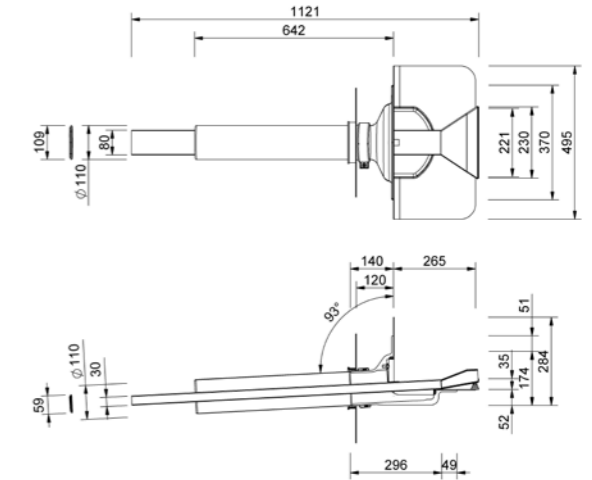
SitaVasant Double



Prestatiebeschrijving

SitaVasant Double voor directe installatie in de dakwaterafvoer, gemaakt van polyurethaan en roestvrij staal, materiaalnummer 1.4301, hoofd- en noodafvoer in één component, met gewenste aansluitkraag, in nominale breedte DN 100, afvoersnelheid 3,3 l/s bij 35 mm opvoerhoogte in de hoofdafvoer en 2,3 l/s bij 35 mm opvoerhoogte in de noodafvoer met SitaVasant overgangsstuk, zeer lage instroompot van 48 mm, als set inclusief goot, aansluitleiding 500 mm, veiligheidsclip, goot en dampremmende plaat flex, voor zwaartekrachtafvoer, vakkundig leveren en installeren.

Technische tekening



Nominale diameter DN	OD*	Doorbreking/kernboring (mm)	Artikelnummer
100	110	170	50 05 xx

* OD = buitendiameter (mm)

Afvoercapaciteit in l/s conform NBN EN 1253-2

Uitvoering	Waterstand (mm)																			
	5	10	15	20	25	30	35	40	45	50	55	60	65	70	75	80	85	90	95	100
als spuwer	0,5	0,7	1,3	1,7	2,1	2,4	2,7	2,9	3,1	3,3	3,5	3,7	4,0	4,1	4,3	4,5	4,8	5,0	5,2	5,5
op regenpijp	0,9	1,5	2,1	2,5	2,9	3,1	3,3	3,5	3,8	4,1	4,9	5,7	6,6	7,6	9,0	10,5	12,8	14,8	15,9	16,8

Afvoercapaciteit in l/s conform NBN EN 1253-2 (overloopelement voor noodafvoer)

Uitvoering	Waterstand (mm)																			
	5	10	15	20	25	30	35	40	45	50	55	60	65	70	75	80	85	90	95	100
30 x 80	0,5	0,8	1,1	1,5	1,8	2,1	2,3	2,4	2,6	2,7	2,8	2,9	2,9	2,9	2,9	2,9	2,9	2,9	2,9	2,9

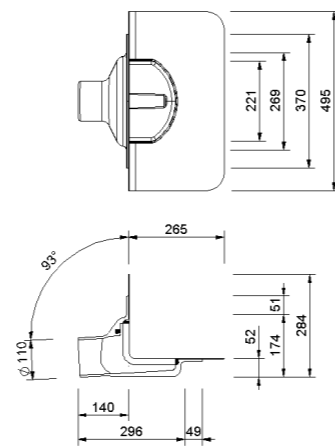
SitaVasant Single



Prestatiebeschrijving

SitaVasant voor directe inbouw in de borstwering, gemaakt van polyurethaan, met aansluitmanchet naar wens, in nominale breedte DN 100, afvoercapaciteit 3,1 l/s bij een opstuwhoogte van 35 mm aan de afvoerleiding, zeer lage inlooptrechter van 48 mm, voor waterafvoer via een open goot. Leveren en plaatsen volgens de regels der kunst.

Technische tekening

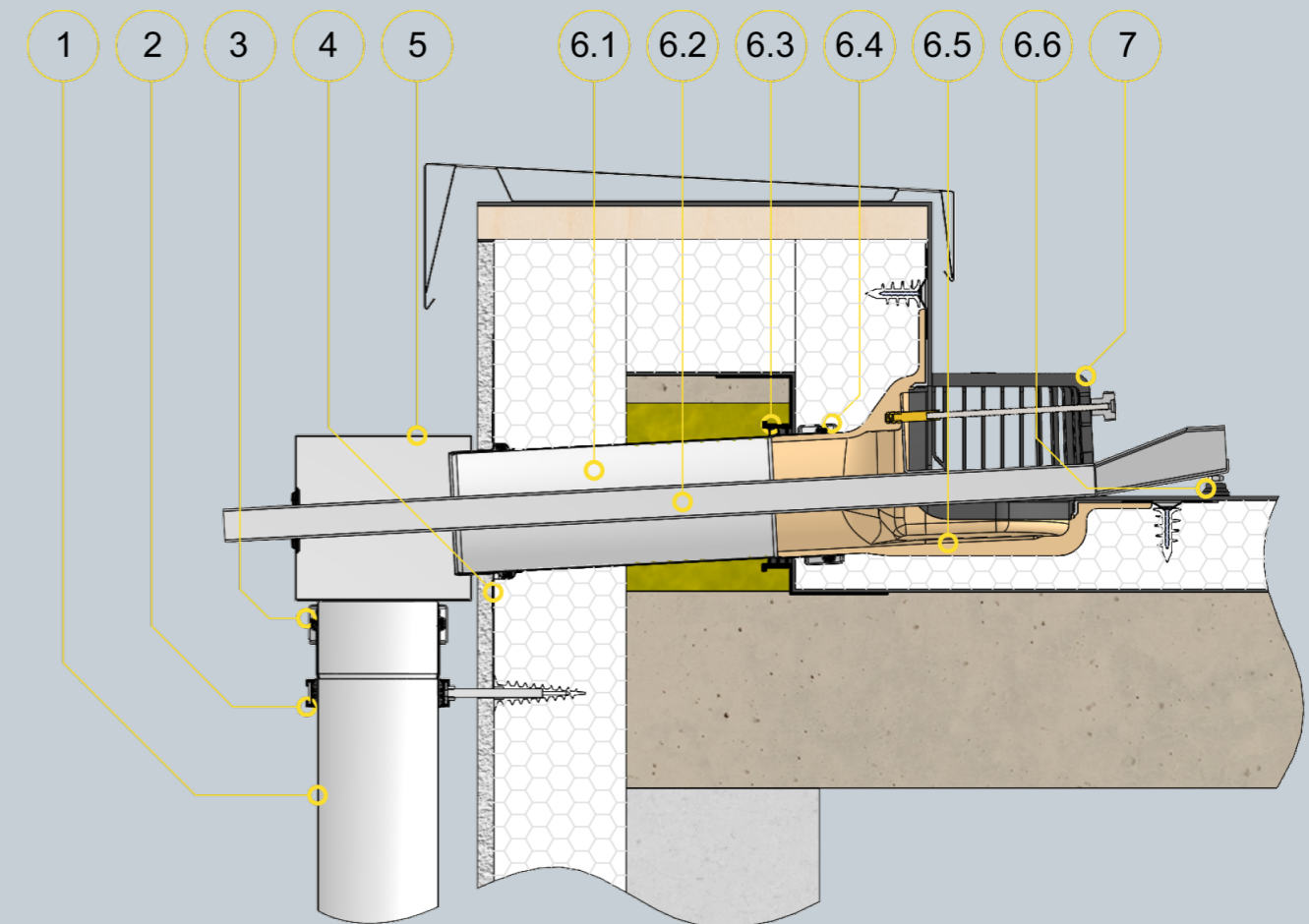


Nominale diameter DN	OD*	Doorbreking/kernboring (mm)	Artikelnummer
100	110	170	50 03 xx

* OD = buitendiameter (mm)

SitaVasant Double

SitaVasant Double met grindvanger in niet-geventileerde dakconstructie



Beschrijving montagevoorbeeld

- 1 SitaPipe roestvrijstalen pijp
- 2 SitaPipe roestvrijstalen pijpklem
- 3 SitaPipe roestvrijstalen veiligheidsklem
- 4 SitaMore afdichtingsmanchet
- 5 SitaVasant Double overgangsstuk

SitaVasant Double bestaande uit:

- 6.1 Pijp
- 6.2 Noodafvoerkanaal
- 6.3 Dampschermplaat

- 6.4 Veiligheidsclip
- 6.5 Geul
- 6.6 Knikvoet
- 7 SitaVasant Double grindvanger

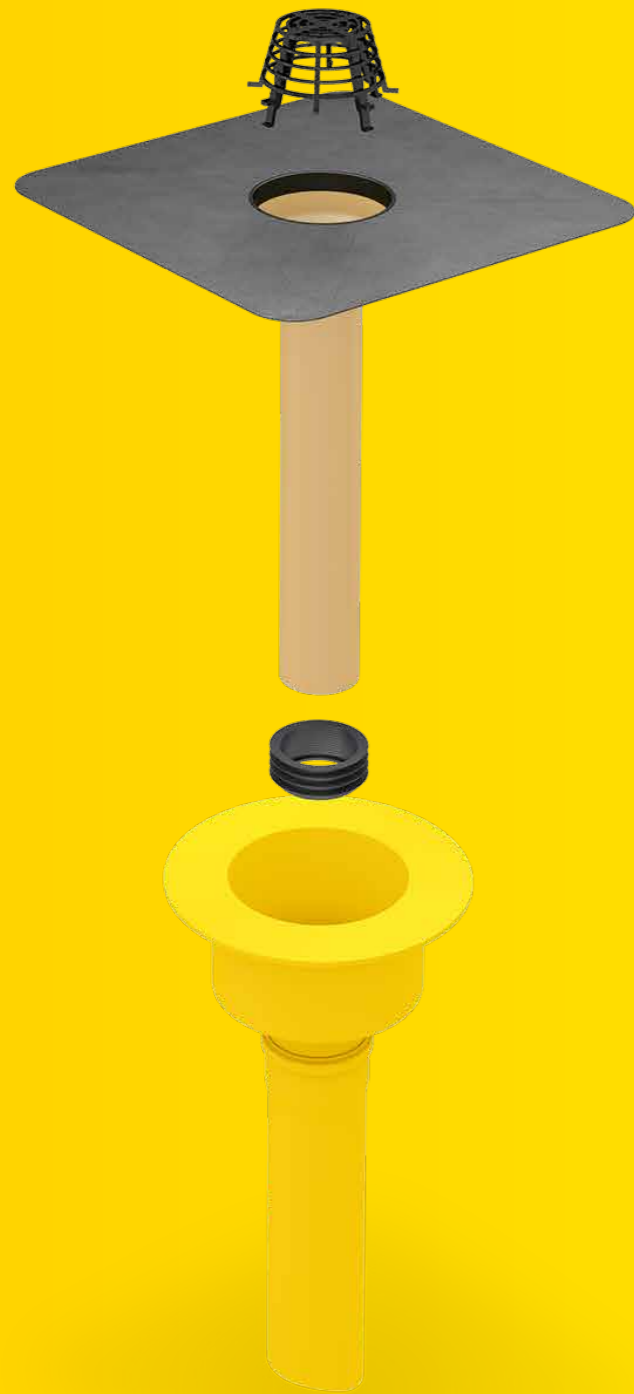
Montagevoorbeeld dakopbouw

Niet-geventileerde dakconstructie volgens de aaRdT met:

- + Afdichting
- + Warmte-isolatie
- + Dampscherm
- + Onderconstructie

SitaSani®
Oplossing voor alle afvoerproblemen.
Multicompatibel.

R



- + Beveiligd tegen terugstuwning tot 2 m waterkolom
- + Voor renovatie van dakkolken of tot in de afvoerpijp
- + Met aansluitmanchet naar keuze of ontwerp met schroefflens
- + Supersnelle montage en afdichting



SitaSani®
63



SitaSani®
95



SitaSani®
165



SitaSani®
63
Schroefflens



SitaSani®
105



SitaSani®
165
Schroefflens



SitaSani®
70



SitaSani®
105
Schroefflens



SitaSani®
70
Schroefflens



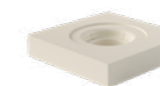
SitaSani®
125



SitaMore
Overloopelement voor
SitaTrendy / SitaSani®

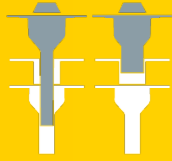


SitaMore
Terrasmontageset



SitaSani®
Isolatieblok

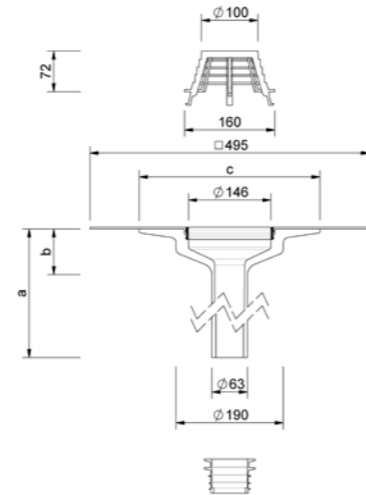
SitaSani® 63



Prestatiebeschrijving

SitaSani® 63 renovatiekolk van polyurethaan, 550 mm hoog, thermisch geïsoleerd. Conform NBN EN 1253-2. Voor renovatie van afvoersystemen met binnendiameter 68 mm tot 86 mm. Met grote ingeschuimde aansluitkraag naar keuze (495 mm x 495 mm). Voor homogene verbinding van de dakafdichting. Met borgring voor extra borging van de aansluitkraag en montage van de bladvanger. Compleet met bladvanger, glijmiddel en meerlippige afdichting voor terugstuwbeveiliging, leveren en deskundig inbouwen.

Technische tekening



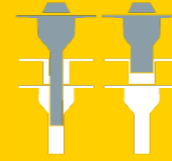
Tegen terugstuwing beveiligde renovatie van afvoersystemen met binnendiameter xx tot xx (mm) met lipdichtingsring	a (mm)	b (mm)	c (mm)	Artikelnummer
68 - 86	550	81	320	10 63 xx

xx = laatste cijfers artikelnummer voor aansluitlabbe naar keuze

Afvoercapaciteit in l/s conform NBN EN 1253-2

Nominale diameter DN	Waterstand (mm)																			
	5	10	15	20	25	30	35	40	45	50	55	60	65	70	75	80	85	90	95	100
63	0,5	1,3	2,1	3,2	4,2	5,0	6,1	6,4	6,8	7,1	7,7	8,4	9,0	10,1	12,0	12,2	12,3	12,5	12,7	12,8

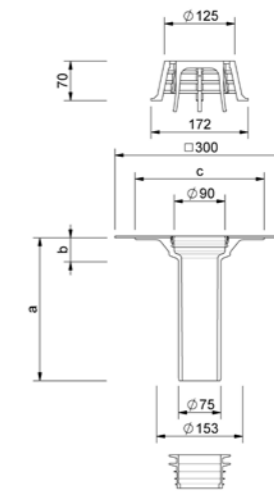
SitaSani® 70



Prestatiebeschrijving

SitaSani® 70 renovatiekolk, uit polyurethaan, 255 mm hoog, thermisch geïsoleerd. Conform NBN EN 1253-2. Afvoercapaciteit van 4,1 l/s bij 35 mm stuwhoogte. Voor renovatie van afvoersystemen met binnendiameter 82 mm tot 103 mm. Met grote ingeschuimde aansluitkraag naar keuze (300 mm x 300 mm). Voor homogene verbinding van de dakafdichting. Met borgring voor extra borging van de aansluitkraag en montage van de bladvanger. Compleet met bladvanger, glijmiddel en meerlippige afdichting voor terugstuwbeveiliging, leveren en deskundig inbouwen.

Technische tekening



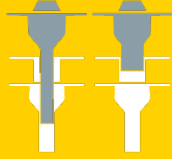
Tegen terugstuwing beveiligde renovatie van afvoersystemen met binnendiameter xx tot xx (mm) met lipdichtingsring	a (mm)	b (mm)	c (mm)	Artikelnummer
82 - 103	255	44	229	10 36 xx

xx = laatste cijfers artikelnummer voor aansluitlabbe naar keuze

Afvoercapaciteit in l/s conform NBN EN 1253-2

Nominale diameter DN	Waterstand (mm)																			
	5	10	15	20	25	30	35	40	45	50	55	60	65	70	75	80	85	90	95	100
70	0,7	1,2	1,7	2,2	2,5	3,4	4,1	4,7	5,3	5,9	6,8	7,6	9,0	10,0	10,6	10,6	10,6	10,6	10,6	10,6

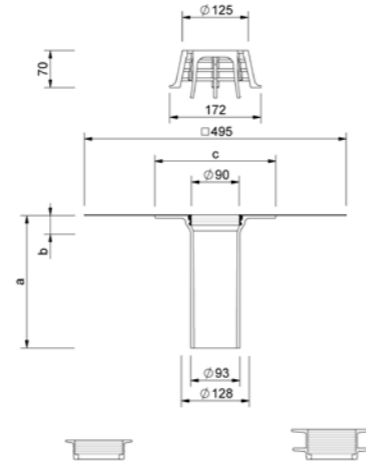
SitaSani® 95



Prestatiebeschrijving

SitaSani® 95 renovatiekolk, uit polyurethaan. Hoogte 250 mm of 550 mm, thermisch geïsoleerd. Conform NBN EN 1253-2. Afvoercapaciteit 4,0 l/s bij 35 mm stuwhoogte. Voor renovatie van afvoersystemen met binnendiameters van 100 mm tot 140 mm, met grote ingeschuimde aansluitkraag naar keuze (495 mm x 495 mm). Voor homogene verbinding van de dakafdichting, metborging voor extra borging van de aansluitkraag en montage van de bladvanger. Compleet met bladvanger, glijmiddel en twee afdichtingen met verschillende maten ter terugstuwbeveiliging. Leveren en deskundig inbouwen.

Technische tekening



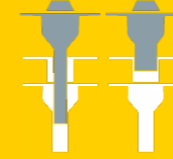
Tegen terugstuwbeveiligde renovatie van afvoersystemen met binnendiameter xx tot xx (mm) met lipdichtingsring	Tegen terugstuwbeveiligde renovatie van afvoersystemen met binnendiameter xx tot xx (mm) met profieldichtingsring	a (mm)	b (mm)	c (mm)	Artikelnummer
100 - 110	107 - 140	250	35	229	10 28 xx
		550			10 38 xx

xx = laatste cijfers artikelnummer voor aansluitlabbe naar keuze

Afvoercapaciteit in l/s conform NBN EN 1253-2

Nominale diameter DN	Waterstand (mm)																			
	5	10	15	20	25	30	35	40	45	50	55	60	65	70	75	80	85	90	95	100
95	0,5	1,0	1,4	1,9	2,6	3,3	4,0	4,7	5,3	6,2	7,0	7,0	7,0	7,0	7,0	7,0	7,0	7,0	7,0	7,0

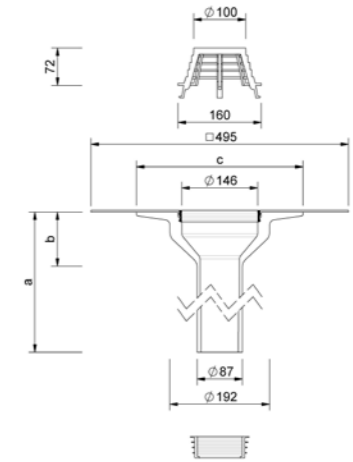
SitaSani® 105



Prestatiebeschrijving

SitaSani® 105 renovatiekolk, uit polyurethaan, 550 mm hoog, thermisch geïsoleerd. Conform NBN EN 1253-2. Afvoercapaciteit van 7,2 l/s bij 45 mm stuwhoogte. Voor renovatie van afvoersystemen met binnendiameter 105 tot 134 mm. Met grote ingeschuimde aansluitkraag naar keuze (495 mm x 495 mm). Voor homogene verbinding van de dakafdichting. Met borging voor extra borging van de aansluitkraag en montage van de bladvanger. Compleet met bladvanger, glijmiddel en meerlippige afdichting voor terugstuwbeveiliging, leveren en deskundig inbouwen.

Technische tekening



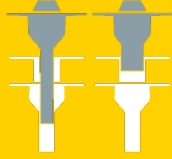
Tegen terugstuwbeveiligde renovatie van afvoersystemen met binnendiameter xx tot xx (mm) met lipdichtingsring	a (mm)	b (mm)	c (mm)	Artikelnummer
105 - 134	550	105	320	10 33 xx

xx = laatste cijfers artikelnummer voor aansluitlabbe naar keuze

Afvoercapaciteit in l/s conform NBN EN 1253-2

Nominale diameter DN	Waterstand (mm)																			
	5	10	15	20	25	30	35	40	45	50	55	60	65	70	75	80	85	90	95	100
105	0,5	1,2	2,1	3,0	3,9	4,8	5,6	6,4	7,2	8,0	8,8	8,8	8,8	8,8	8,8	8,8	8,8	8,8	8,8	8,8

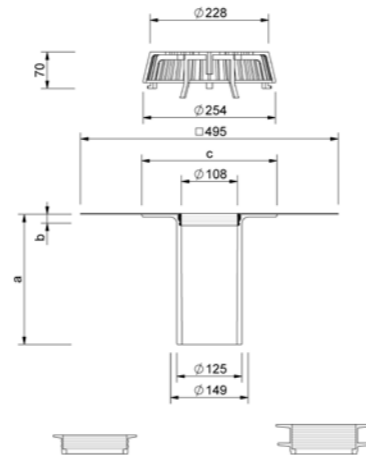
SitaSani® 125



Prestatiebeschrijving

SitaSani® 125 renovatiekolk, uit polyurethaan. Hoogte 250 mm of 550 mm, thermisch geïsoleerd. Conform NBN EN 1253-2. Afvoercapaciteit 8,8 l/s bij 45 mm stuwhoogte. Voor renovatie van afvoersystemen met binnendiameters van 134 mm tot 168 mm, met grote ingeschuimde aansluitkraag naar keuze (495 mm x 495 mm). Voor homogene verbinding van de dakafdichting, metborring voor extra borging van de aansluitkraag en montage van de bladvanger. Compleet met bladvanger, glijmiddel en twee afdichtingen met verschillende maten ter terugstuwbeveiliging. Leveren en deskundig inbouwen.

Technische tekening



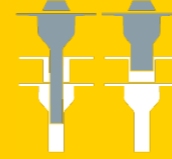
Tegen terugstuwbeveiligde renovatie van afvoersystemen met binnendiameter xx tot xx (mm) met lipdichtingsring	Tegen terugstuwbeveiligde renovatie van afvoersystemen met binnendiameter xx tot xx (mm) met profiel-dichtingsring	a (mm)	b (mm)	c (mm)	Artikelnummer
134 - 144	140 - 168	250	17	260	10 27 xx
		550			10 37 xx

xx = laatste cijfers artikelnummer voor aansluitlabbe naar keuze

Afvoercapaciteit in l/s conform NBN EN 1253-2

Nominale diameter DN	Waterstand (mm)																			
	5	10	15	20	25	30	35	40	45	50	55	60	65	70	75	80	85	90	95	100
125	0,6	1,2	1,7	2,9	4,1	5,1	6,0	7,4	8,8	10,0	11,2	11,2	11,2	11,2	11,2	11,2	11,2	11,2	11,2	11,2

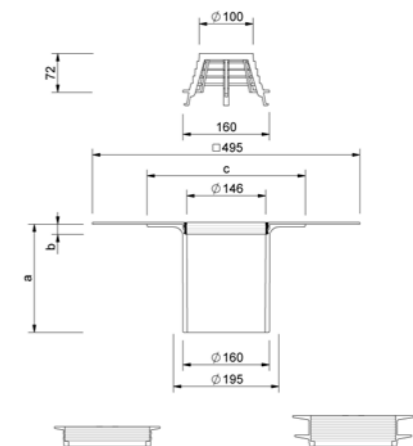
SitaSani® 165



Prestatiebeschrijving

SitaSani® 165 renovatiekolk, uit polyurethaan. Hoogte 200 mm of 550 mm, thermisch geïsoleerd. Conform NBN EN 1253-2. Afvoercapaciteit 8,2 l/s bij 45 mm stuwhoogte. Voor renovatie van afvoersystemen met binnendiameters van 165 tot 205 mm, met grote ingeschuimde aansluitkraag naar keuze (495 mm x 495 mm). Voor homogene verbinding van de dakafdichting, metborring voor extra borging van de aansluitkraag en montage van de bladvanger. Compleet met bladvanger, glijmiddel en twee afdichtingen met verschillende maten ter terugstuwbeveiliging. Leveren en deskundig inbouwen.

Technische tekening



Tegen terugstuwbeveiligde renovatie van afvoersystemen met binnendiameter xx tot xx (mm) met lipdichtingsring	Tegen terugstuwbeveiligde renovatie van afvoersystemen met binnendiameter xx tot xx (mm) met profiel-dichtingsring	a (mm)	b (mm)	c (mm)	Artikelnummer
165 - 178	178 - 205	200	19	293	10 29 xx
		550	60	320	10 40 xx

xx = laatste cijfers artikelnummer voor aansluitlabbe naar keuze

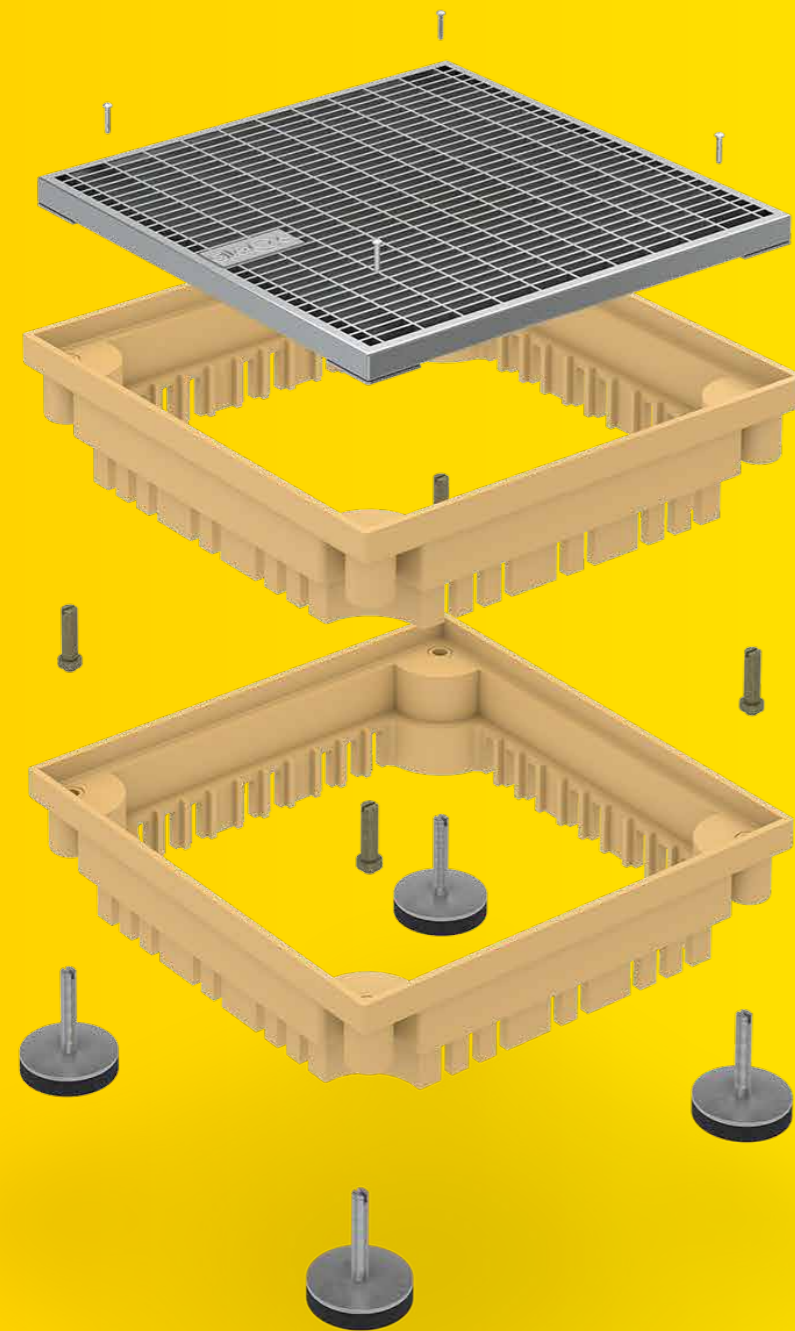
Afvoercapaciteit in l/s conform NBN EN 1253-2

Nominale diameter DN	Waterstand (mm)																			
	5	10	15	20	25	30	35	40	45	50	55	60	65	70	75	80	85	90	95	100
165	0,8	1,5	2,2	3,4	4,5	5,5	6,4	7,3	8,2	9,0	9,7	9,7	9,7	9,7	9,7	9,7	9,7	9,7	9,7	9,7

SitaGreen

Voor groendaken met extensieve end
intensieve begroeiing.

GR



- + Modulaire controleschacht voor afvoercolken op plat dak
- + Afvoer van alle dakbegroeiingslagen
- + Geschikt voor elke dakvegetatie
- + Traploos in hoogte verstelbaar
- + Eenvoudig te monteren



SitaGreen
voor Groendaken met
extensieve Begroeiing



SitaGreen
voor Groendaken met
intensieve Begroeiing



SitaGreen
Verhogingselement



SitaCompact
Overloop



SitaMore
Overloop



SitaTrendy
Overloop

SitaGreen

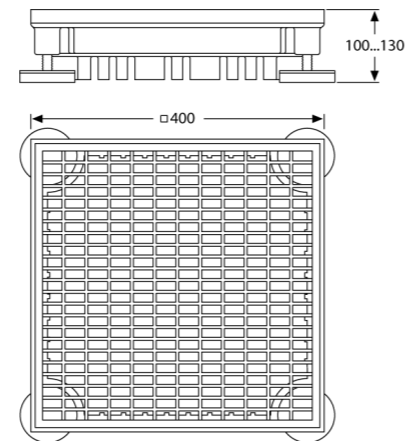
voor groendaken met extensieve Begroeiing



Prestatiebeschrijving

SitaGreen inspectierooster voor Groendaken, uit polyurethaan. Met gegalvaniseerd toprooster (maaswijdte 9 mm x 32 mm) en vier rubberen steunpoten, traploos in hoogte verstelbaar van 100 mm tot 130 mm. Belastingklasse L15. Leveren en plaatsen volgens de regels der kunst.

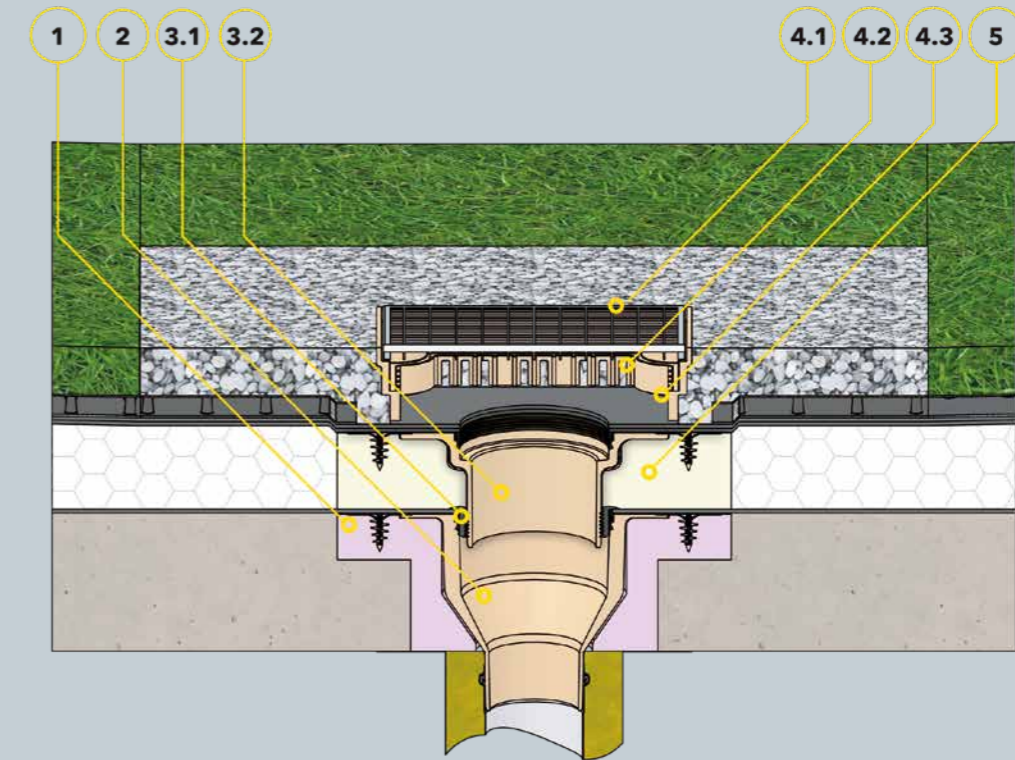
Technische tekening



Uitvoering	Min. ingestelde hoogte (mm)	Max. ingestelde hoogte (mm)	Artikelnummer
voor Groendaken met extensieve Begroeiing	100	130	23 00 40

SitaGreen

SitaStandard hoofdafvoer voor ongeventileerde dakopbouw (warmdaksysteem) met begroeiing



Beschrijving montagevoorbeeld

- 1 SitaStandard Isolatie-element
- 2 SitaStandard met verticale uitlaat

SitaStandard verhogingselement bestaande uit:

- 3.1 Afdichtring
- 3.2 Afvoerelement

SitaRetention groendakschacht bestaande uit:

- 4.1 Inspectierooster
- 4.2 Afvoerelement
- 4.3 In hoogte verstelbare rubber-metalen steunpoten
- 5 SitaStandard Isolatieblok voor Verhogingselement

Montagevoorbeeld dakopbouw

Ongeventileerde dakopbouw (warmdaksysteem) met begroeiing conform algemeen erkende vaktechnische regels:

- + Dakbegroeiing van leverancier groendaksysteem
- + Draineermt
- + Beschermt
- + Afdichting
- + Thermische isolatie
- + Dampscherm
- + Onderconstructie

SitaRetention
De ideale oplossing voor
gecontroleerde afvoer.



- + Voor gebruik in conventionele dakcolken als gerichte vermindering van de waterinloop
- + Optioneel met of zonder grindvang, afhankelijk van de toepassing
- + Eenvoudig plaatsen in de kolktrechter zonder extra gereedschap
- + Met instelschuiver met schaalverdeling of voorgeboorde opening
- + Voor geregelde afvoer van regenwater



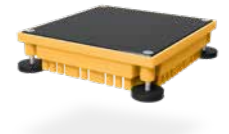
SitaRetention
Twist met bladvanger



SitaRetention
Twist zonder bladvanger



SitaRetention
Fix



SitaRetention
Groendakschacht voor
Groendaken



SitaRetention
Groendakschacht
voor Groendaken met
intensieve Begroeiing



SitaRetention
Overloopelement
voor SitaStandard, SitaIndra,
SitaMulti



SitaRetention
Overloopelement
voor SitaTrendy / SitaSani®

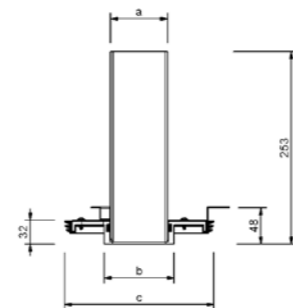
SitaRetention Twist zonder Bladvanger



Prestatiebeschrijving

SitaRetention Twist zonder bladvanger, van polyamide (voetplaat) en PE (opstuwbuis), met instelschuiver met schaalverdeling van Roestvrij staal voor gecontroleerd afvoeren van regenwater van begroeide daken, voor inbouw in dakkolken uit de series SitaStandard, Sitalndra of SitaTrendy. De opstuwbuis kan ter plaatse afzonderlijk worden ingekort, incl. afdichtringen van EPDM. Voor inbouw met SitaRetention groendakschacht. Geleverd en deskundig ingebouwd.

Technische tekening



Compatibiliteit	a (mm)	b (mm)	c (mm)	Artikelnummer
SitaStandard, Sitalndra	75	92	196	40 92 02
SitaTrendy	40	57	153	40 92 04

Afvoercapaciteit in l/s - met Serie SitaStandard, Sitalndra*

Positie	Waterstand (mm)																			
	10	20	30	40	50	60	70	80	90	100	110	120	130	140	150	160	170	180	190	200
1	0,3	0,4	0,5	0,5	0,6	0,7	0,7	0,7	0,8	0,8	0,8	0,9	0,9	0,9	1,0	1,0	1,0	1,1	1,1	1,1
2	0,8	0,9	1,0	1,1	1,2	1,2	1,3	1,4	1,4	1,5	1,5	1,6	1,6	1,7	1,7	1,8	1,8	1,9	1,9	2,0
3	1,2	1,4	1,6	1,7	1,8	1,9	2,0	2,1	2,2	2,3	2,4	2,5	2,6	2,7	2,8	2,9	3,0	3,0	3,1	3,2
4	1,2	1,9	2,1	2,4	2,5	2,7	2,8	3,0	3,1	3,3	3,4	3,5	3,6	3,7	3,9	4,0	4,1	4,2	4,3	4,4
5	1,6	2,6	2,9	3,1	3,3	3,5	3,7	3,9	4,1	4,2	4,4	4,5	4,7	4,8	5,0	5,1	5,3	5,4	5,5	5,7
6	1,4	3,0	3,4	3,7	3,9	4,2	4,4	4,6	4,9	5,1	5,3	5,5	5,6	5,8	6,0	6,1	6,3	6,5	6,7	6,8

* Maximale afvoer 3,5 l/s als uitloop

Afvoercapaciteit in l/s - met Serie SitaTrendy

Positie	Waterstand (mm)																			
	10	20	30	40	50	60	70	80	90	100	110	120	130	140	150	160	170	180	190	200
1	0,3	0,3	0,4	0,4	0,5	0,5	0,6	0,6	0,7	0,7	0,7	0,7	0,8	0,8	0,8	0,9	0,9	0,9	0,9	1,0
2	0,7	0,8	0,9	1,0	1,1	1,1	1,2	1,2	1,3	1,3	1,4	1,4	1,5	1,5	1,6	1,6	1,7	1,7	1,8	1,8
3	1,0	1,2	1,3	1,4	1,5	1,6	1,7	1,7	1,8	1,9	1,9	2,0	2,1	2,2	2,2	2,3	2,4	2,5	2,5	2,6
4	1,4	1,6	1,7	1,9	2,0	2,1	2,3	2,4	2,5	2,6	2,7	2,8	2,9	3,0	3,0	3,1	3,2	3,3	3,3	3,4
5	1,6	2,0	2,1	2,3	2,5	2,7	2,8	3,0	3,1	3,3	3,4	3,5	3,6	3,7	3,8	3,9	4,0	4,1	4,2	4,3

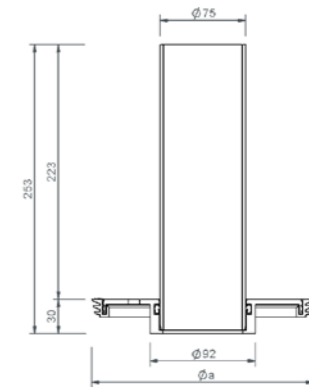
SitaRetention Fix



Prestatiebeschrijving

SitaRetention Fix, van polyamide (voetplaat) en HDPE (overloopbuis). Met voorgeboorde opening voor gecontroleerd afvoeren van regenwater bij een retentiedak. Voor inbouw in dakkolken uit de series SitaStandard, Sitalndra en SitaMulti of SitaTrendy. De overloopbuis kan ter plaatse afzonderlijk worden ingekort, niet-ingekorte hoogte 223 mm, met afdichtringen van EPDM. Leveren en plaatsen volgens de regels der kunst.

Technische tekening



Compatibiliteit	a (mm)	Artikelnummer
SitaStandard, Sitalndra, SitaMulti	194	40 91 03
SitaTrendy	151	40 91 04

Afvoercapaciteit in l/s - met Serie SitaStandard, Sitalndra, SitaMulti, SitaTrendy

Aantal boringen 10 mm	Waterstand (mm)																			
	10	20	30	40	50	60	70	80	90	100	110	120	130	140	150	160	170	180	190	200
1	0,07	0,08	0,08	0,08	0,09	0,09	0,09	0,10	0,10	0,10	0,10	0,11	0,11	0,11	0,12	0,12	0,12	0,13	0,13	0,13
2	0,15	0,15	0,16	0,17	0,17	0,18	0,18	0,19	0,20	0,20	0,21	0,21	0,22	0,23	0,23	0,24	0,25	0,25	0,26	0,26
3	0,22	0,23	0,24	0,25	0,26	0,27	0,28	0,29	0,30	0,30	0,31	0,32	0,33	0,34	0,35	0,36	0,37	0,38	0,39	0,39
4	0,30	0,31	0,32	0,33	0,35	0,36	0,37	0,38	0,39	0,41	0,42	0,43	0,44	0,45	0,47	0,48	0,49	0,50	0,51	0,53
5	0,37	0,39	0,40	0,42	0,43	0,45	0,46	0,48	0,49	0,51	0,52	0,54	0,55	0,57	0,58	0,60	0,61	0,63	0,64	0,66
6	0,45	0,46	0,48	0,50	0,52	0,54	0,55	0,57	0,59	0,61	0,63	0,64	0,66	0,68	0,70	0,72	0,74	0,75	0,77	0,79
7	0,52	0,54	0,56	0,58	0,60	0,63	0,65	0,67	0,69	0,71	0,73	0,75	0,77	0,79	0,82	0,84	0,86	0,88	0,90	0,92
8	0,60	0,62	0,64	0,67	0,69	0,72	0,74	0,76	0,79	0,81	0,84	0,86	0,88	0,91	0,93	0,96	0,98	1,00	1,03	1,05
9	0,67	0,70	0,72	0,75	0,78	0,80	0,83	0,86	0,89	0,91	0,94	0,97	0,99	1,02	1,05	1,08	1,10	1,13	1,16	1,18
10	0,74	0,77	0,80	0,83	0,86	0,89	0,92	0,95	0,98	1,01	1,04	1,07	1,10	1,13	1,17	1,20	1,23	1,26	1,29	1,32
11	0,82	0,85	0,88	0,92	0,95	0,98	1,02	1,05	1,08	1,12	1,15	1,18	1,22	1,25	1,28	1,31	1,35	1,38	1,41	1,45
12	0,89	0,93	0,96	1,00	1,04	1,07	1,11	1,15	1,18	1,22	1,25	1,29	1,33	1,36	1,40	1,43	1,47	1,51	1,54	1,58

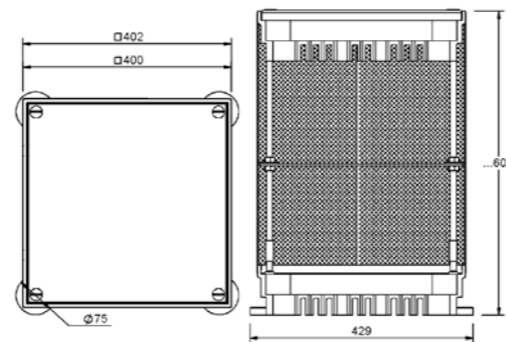
SitaRetention Groendakschacht voor groendaken met intensieve Begroeiing



Prestatiebeschrijving

SitaRetention groendakschacht voor intensieve begroeiing, van PUR. Met gesloten afdekking van PE en EPDM. Afmetingen 400 mm x 400 mm. Geperforeerd plaatframe uit aluminium. Voor hoogteverstelling tot 600 mm. In situ afkortbaar tot 230 mm. Met vier traploos in hoogte verstelbare rubberen steunpoten. Leveren en plaatsen volgens de regels der kunst.

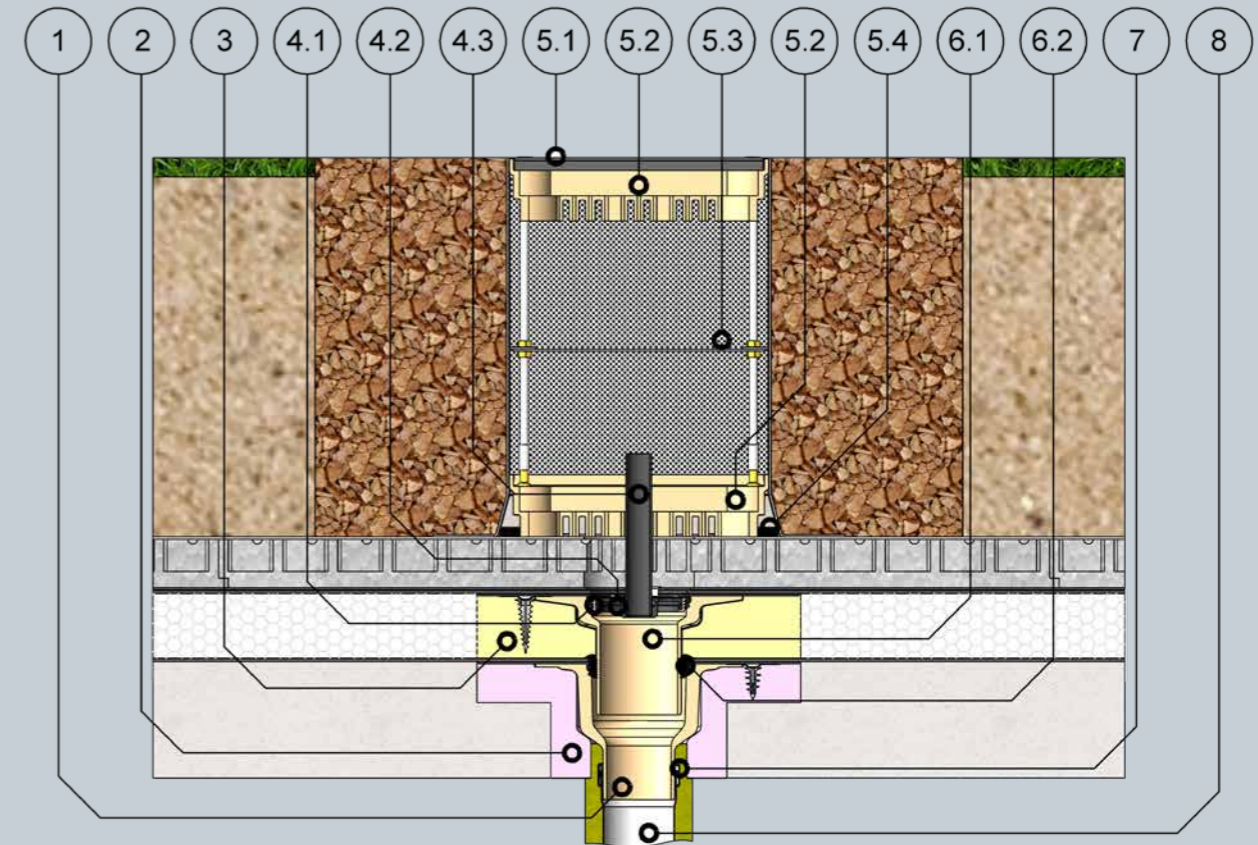
Technische tekening



Uitvoering	Hoogte	Artikelnummer
voor Groendaken met intensieve Begroeiing	600	23 40 40

SitaRetention Twist

SitaRetention groendakschacht intensieve begroeiing met SitaRetention Twist



Beschrijving montagevoorbeeld

- 1 SitaTrendy verticaal
- 2 SitaTrendy isolatielichaam goot
- 3 SitaTrendy isolatielichaam verlengement

SitaRetention Twist bestaande uit:

- 4.1 Grondplaat
- 4.2 Instelschuif
- 4.3 Beluchtungs-pijp

SitaRetention Groendaklaag Intensief

Vergroenen bestaande uit:

- 5.1 Gesloten afdekking
- 5.2 Polyurethaan basislichaam

- 5.3 Geperforeerde plaat

- 5.4 In hoogte verstelbare rubberen metalen buffers

SitaTrendy uitbreidings-element bestaande uit:

- 6.1 Basislichaam
- 6.2 Afdichtingsring

- 7 SitaPipe roestvrijstalen borgclip
- 8 SitaPipe roestvrijstalen buis

Montagevoorbeeld dakopbouw

Niet-geventileerde dakopbouw met intensieve begroeiing conform algemeen erkende vaktechnische regels met:

- + Intensieve dakbegroeiing/ retentiedak volgens systeemaanbieder
- + Afdichting
- + Thermische isolatie
- + Dampscherm
- + Onderconstructie

SitaMore Overloopelement
Gele signaalkleur.
Zeer hoog afvoerdebiet.

NA



- + Voor noodafvoer conform NBN EN 12056-3 en NBN 1986-100 van dakvlakken met en zonder gebruiksfunctie
- + Voor gebruik in combinatie met dakkolken van Sita
- + Voor gravitaire afvoer en afvoer in onderdruk
- + Met gesloten schroefdeksel



SitaMore
Overloopelement voor
SitaStandard / SitaMulti



SitaMore
Overloopelement voor
SitaTrendy / SitaSani®



SitaDSS Multi
Overloopelement



SitaDSS Profi
Overloopelement



SitaIndra
Overloopelement

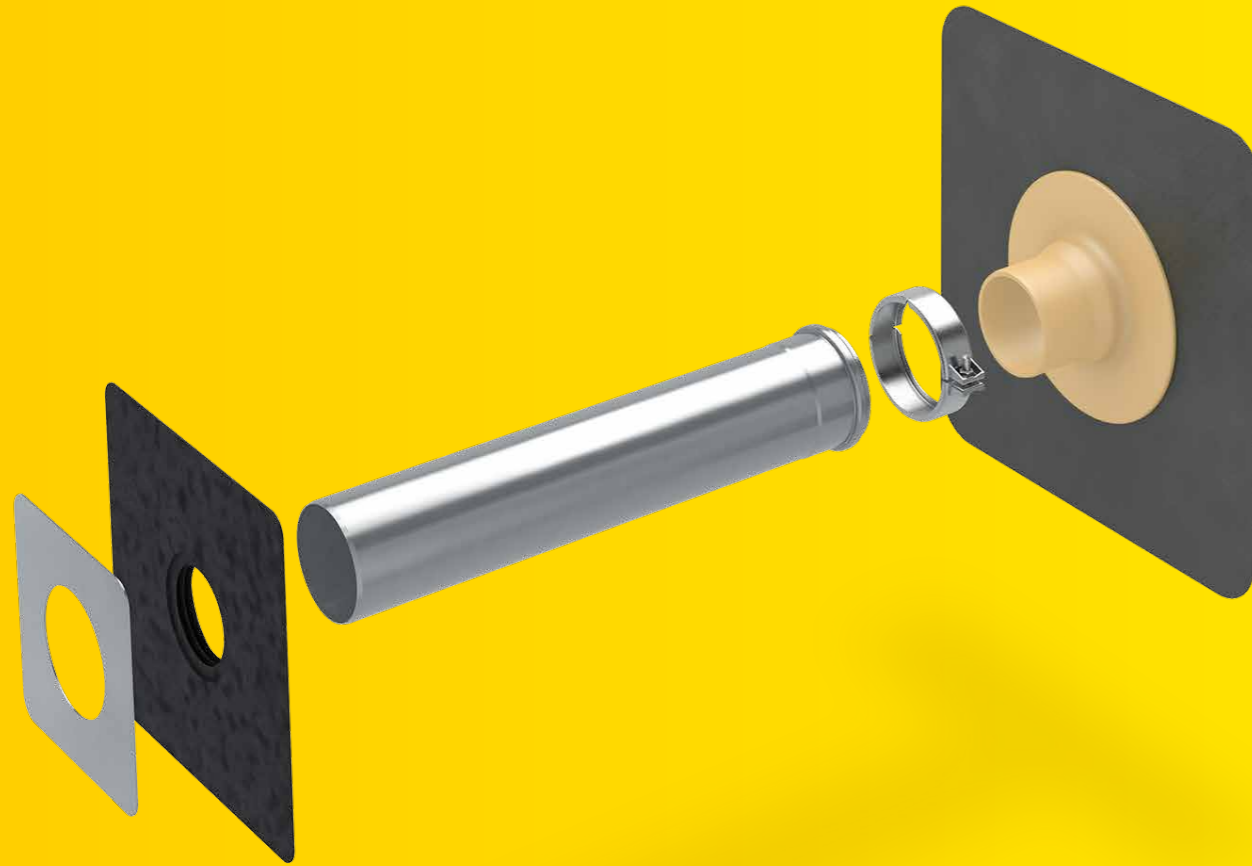


SitaDSS Indra
Overloopelement

SitaEasy Plus

Eenvoudige en betrouwbare oplossing voor afvoer doorheen de dakopstand.

NA



- + Voor noodafvoer
- + Met aansluitmanchet naar keuze
- + Met rechte flens
- + Leverbaar met flexibele dampschermplaat
- + Met gebruik van SitaPipe Roestvrij staal buizensysteem



SitaEasy Plus



SitaAttika
Gevelafdekplaat



SitaMore
PE-Verbindingsbuis



SitaMore
Dampschermplaat



SitaMore
Afdichtslabbe

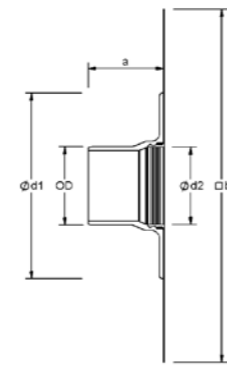
SitaEasy Plus



Prestatiebeschrijving

SitaEasy Plus dakvlakkolk, uit polyurethaan, thermisch geïsoleerd. In de afmetingen DN 70, DN 100, DN 125 en DN 150, met rechte vaste flens. Voor directe aansluiting van buizen met schuifmof, met grote ingeschuimde aansluitkraag naar keuze (495 mm x 495 mm of 300 mm x 300 mm voor DN 70), met bevestigingsring voor extra borging van de aansluitkraag (voor DN 100 tot DN 150) en voor de opname van een optionele bladvanger, voor noodafvoer, leveren en deskundig inbouwen.

Technische tekening



Nominale diameter DN	OD*	Doorbreking/kernboring (mm)	a (mm)	b (mm)	d1 (mm)	d2 (mm)	Artikelnummer
70	75	115	71	300	205	65	18 02 xx**
100	110	150	105	495	260	108	18 04 xx
125	125	170					18 06 xx
150	160	205	115		293	146	18 08 xx

* OD = buitendiameter (mm)

xx = laatste cijfers artikelnummer voor aansluitlabbe naar keuze

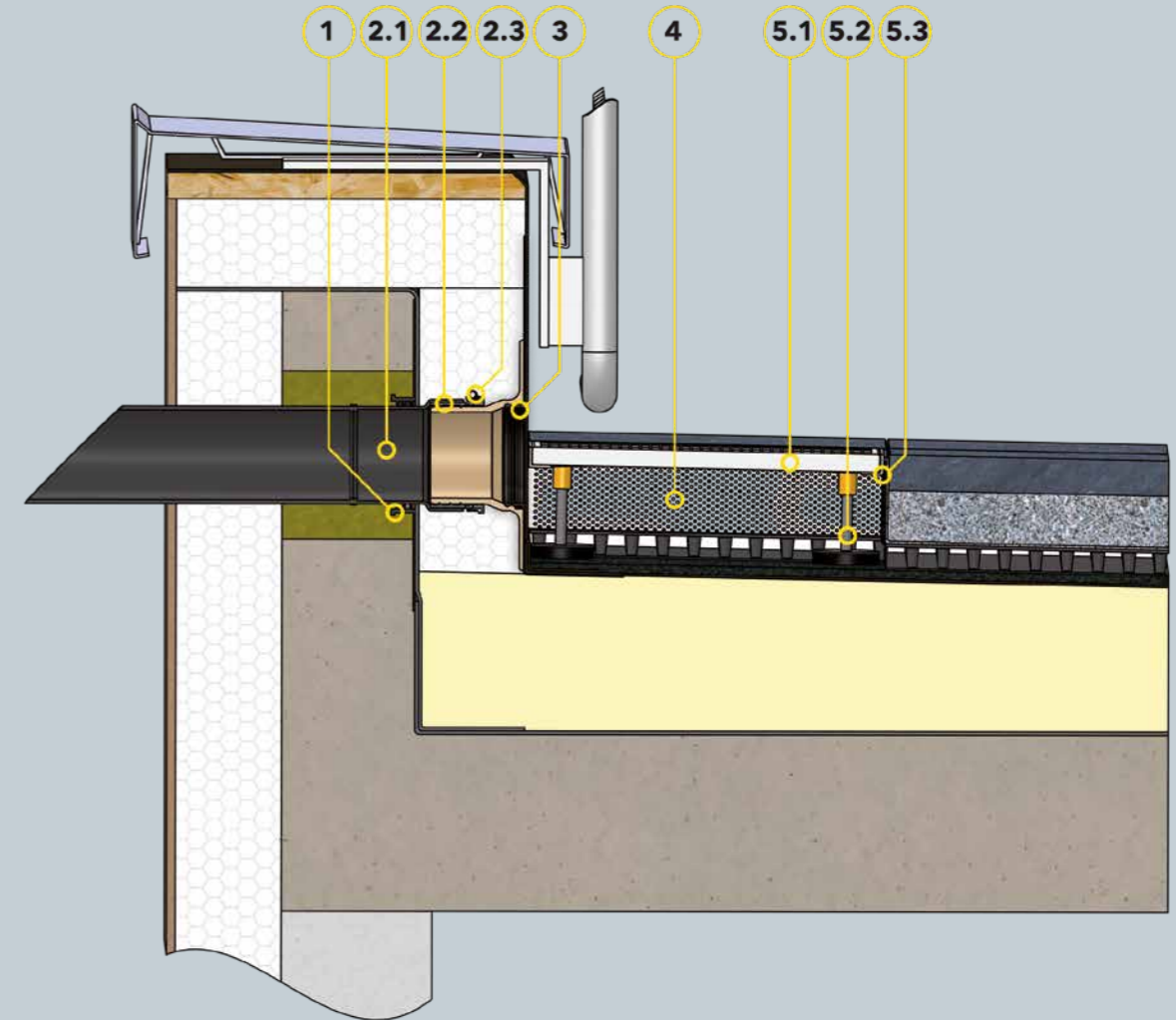
** Behalve eindnummer 03 (Firestone Quickseam SA Flashing), 82 (Hertalan met verbindingsrand) en 84 (Novoproof met vlakdekkende voeg).

Afvoercapaciteit in l/s conform NBN EN 1253-2

Nominale diameter DN	Waterstand (mm)													
	5	10	15	20	25	30	35	40	45	50	55	60	65	
70	-	-	-	0,2	0,3	0,4	0,5	0,6	0,8	1,0	1,2	1,3	1,5	
100	-	-	0,3	0,4	0,5	0,7	0,8	1,0	1,3	1,6	1,9	2,2	2,4	
125	-	-	0,2	0,3	0,4	0,5	0,6	0,8	1,0	1,3	1,6	1,9	2,2	
150	-	0,2	0,3	0,4	0,6	0,8	1,0	1,3	1,5	1,8	2,1	2,6	3,0	

SitaEasy Plus

SitaEasy Plus met SitaMore PE-Verbindingsbuis voor ongeventileerde dakconstructies



Beschrijving montagevoorbeeld

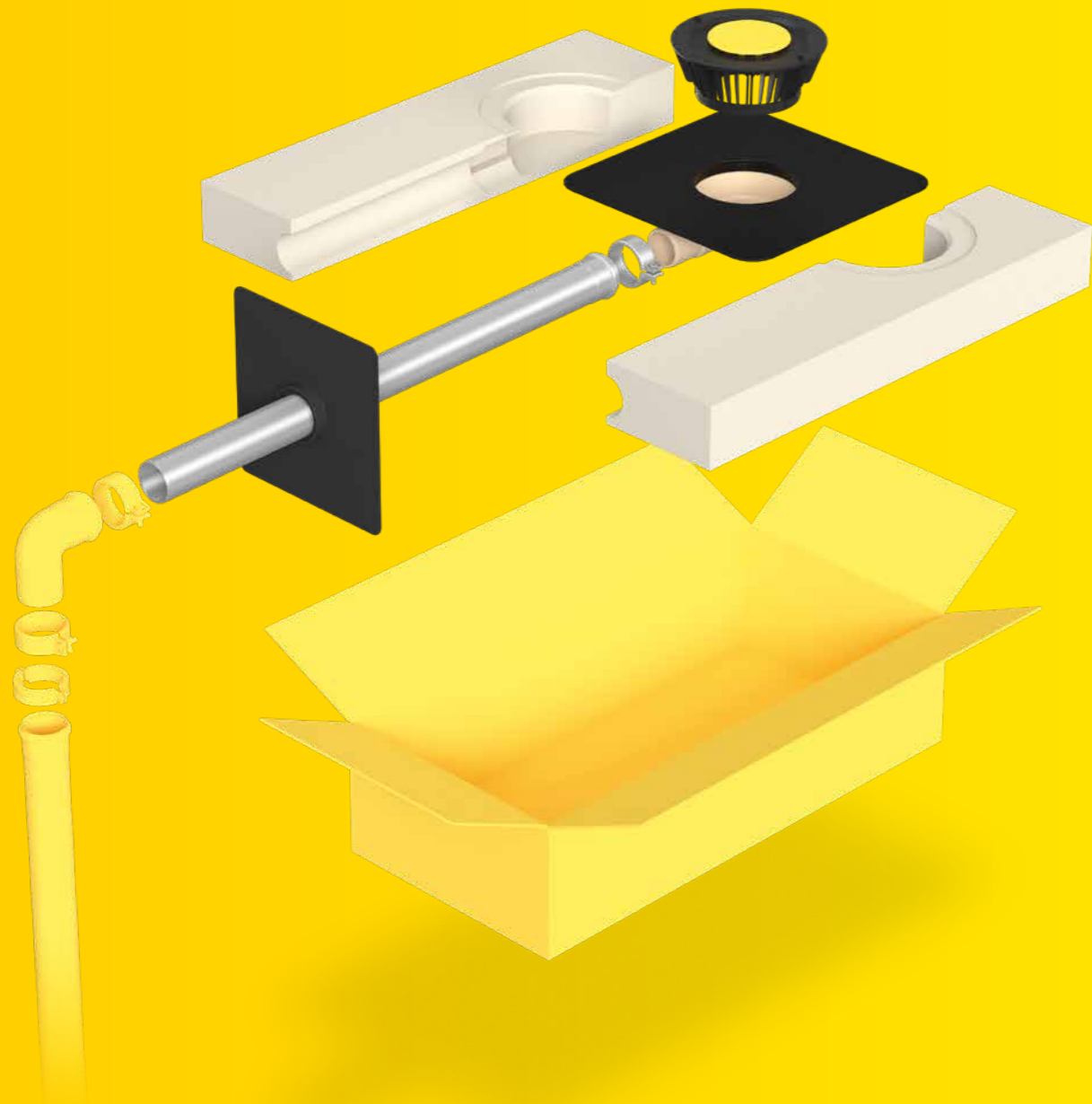
- 1** SitaMore flexibele Dampschermplaat
SitaMore PE-verbindingbuis bestaande uit:
2.1 PE-verbindingmof met buis
2.2 Afdichting
2.3 Slangklem
3 SitaEasy Plus
4 SitaDrain® Grindkering

- SitaDrain® Terra bestaande uit:**
5.1 Inspectieooster
5.2 In hoogte verstelbare rubber-metalen steunpoten
5.3 Frame

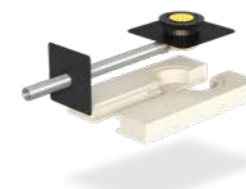
Montagevoorbeeld dakopbouw

- Ongeventileerde dakopbouw met bekledingsplaten op grindbed conform algemeen erkende vaktechnische regels, met:**
 + Bekledingsplaten
 + Grindbed
 + Filtervlies
 + Oppervlaktedrainage
 + Beschermmat
 + Afdichting
 + Thermische isolatie
 + Dampscherm
 + Onderconstructie
 + Opening in de dakopstand met voegband

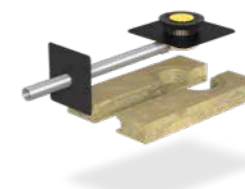
Sitalndra
De nieuwe dimensie
voor de inbouw van dakkolken.



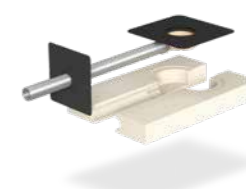
- + Leverbaar als complete set: geen aanschafkosten voor extra toebehoren
- + Zeer lage inbouwhoogte: Minimaal verlies van warmte-isolatievermogen
- + Aansluitbaar op SitaPipe buizensysteem Roestvrij staal
- + Met ingebouwde helling van 1°



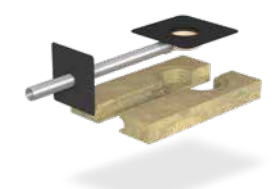
Sitalndra
Hoofdafvoersetislatieblok
uit polyurethaan



Sitalndra
Hoofdafvoersetislatieblok
uit minerale wol (steenwol)



Sitalndra
Groendak isolatieblok
uit polyurethaan



Sitalndra
Groendak isolatieblok
uit minerale wol (steenwol)



SitaAttika
Gevelfdekplaat



SitaMore
Afdichtslabbe



SitaMore
Dampschermplaat
Duoflex



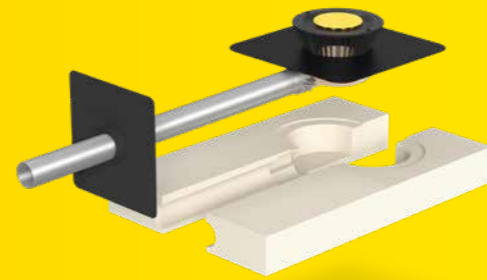
SitaMore
Terrasmontageset



SitaMore
Overloop

Sitaldra

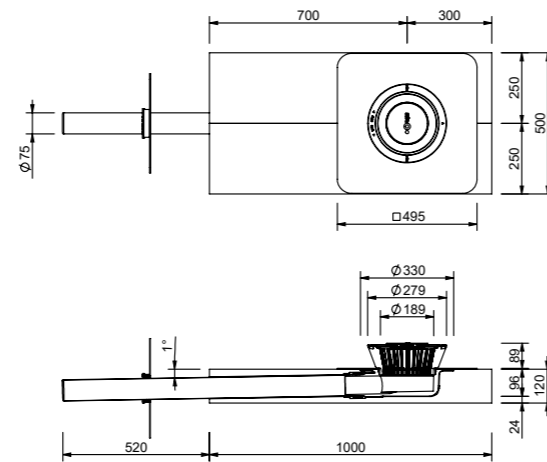
Hoofdafvoersetisolatieblok uit polyurethaan



Prestatiebeschrijving

Sitaldra dakvlakkolk, haaks, van polyurethaan, thermisch geïsoleerd. Conform NBN EN 1253-2. Nominale diameter DN 70. Afvoercapaciteit van 5,8 l/s bij 35 mm waterstand. Met verbindingbuis en borgklem van Roestvrij staal, flexibele dampschermplaat voor stevige aansluiting op het dampscherm. Inclusief tweedelig isolatie-element van polyurethaan met warmtegeleidingscoëfficiënt $\lambda = 0,0249 \text{ W/mK}$ en druksterkte van 200 kPa. Afmetingen 500 mm x 1000 mm x 120 mm. Voor conventionele dakwaterafvoer. Inclusief grote ingeschuimde aansluitkraag naar keuze (495 mm x 495 mm), passend bij de gebruikte dakdichting. Met borgring voor extra borging van de aansluitlabbe en montage van de bijgeleverde bladvang. Leveren en deskundig inbouwen.

Technische tekening



Nominale diameter DN	OD*	Lengte contactdoos	Artikelnummer
70	75	1000	10 73 xx
		1500	10 73 15 xx
		2000	10 73 20 xx

* OD = buitendiameter (mm)

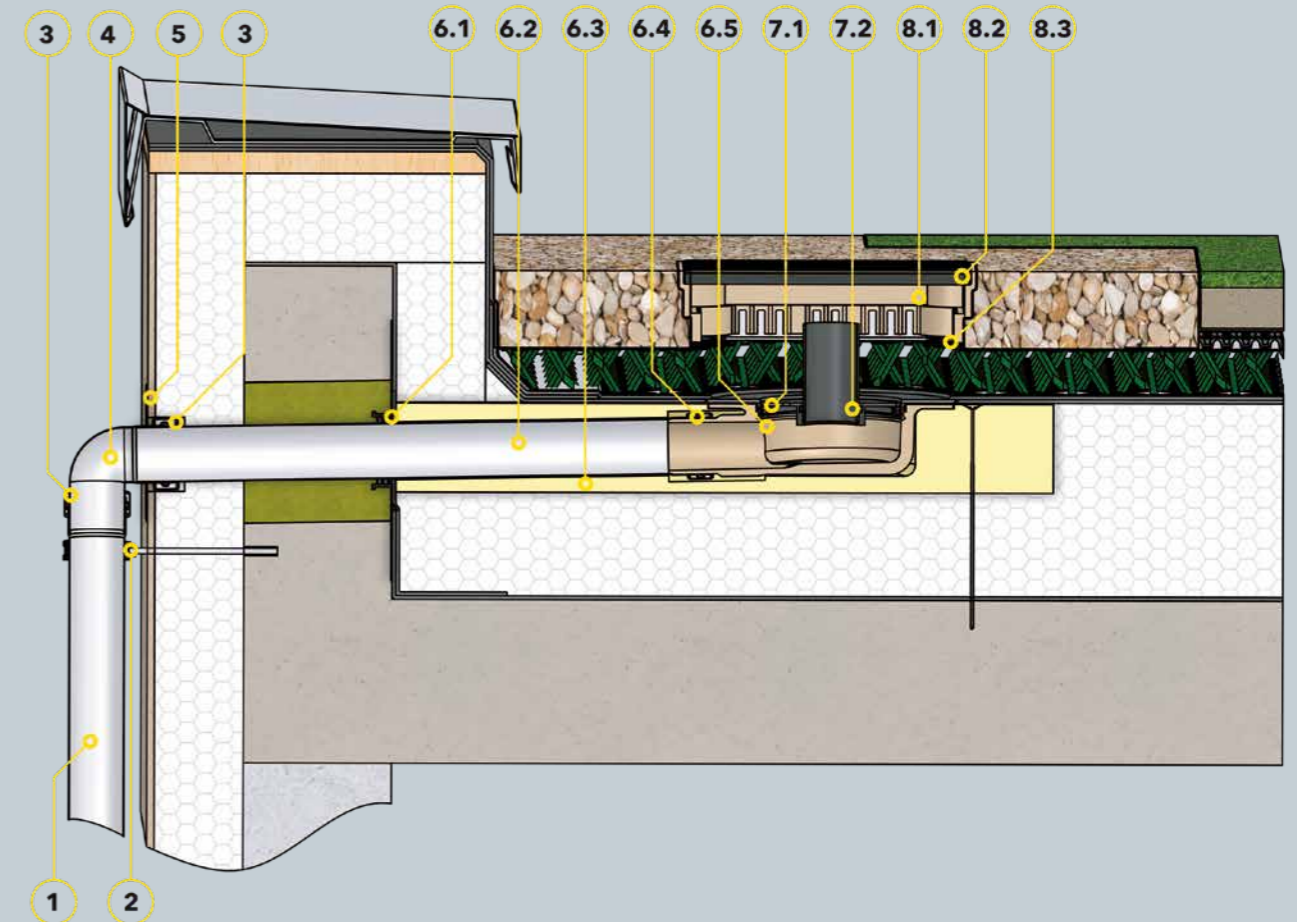
xx = laatste cijfers artikelnummer voor aansluitlabbe naar keuze

Afvoercapaciteit in l/s conform NBN EN 1253-2

Uitvoering	Waterstand (mm)																			
	5	10	15	20	25	30	35	40	45	50	55	60	65	70	75	80	85	90	95	100
als spuwer	0,6	1,4	2,2	2,3	2,4	2,5	2,6	2,7	2,8	2,9	2,9	3,0	3,1	3,1	3,2	3,3	3,4	3,5	3,5	3,5
met 4 meter downpipe	0,6	1,5	2,3	2,6	2,9	4,4	5,8	7,0	8,2	9,5	10,8	11,5	12,2	12,6	12,9	13,8	14,7	14,7	14,7	14,7

Sitaldra groendaken

Sitaldra met SitaRetention Fix voor ongeventileerde dakopbouw met retentiegroendak



Beschrijving montagevoorbeeld

- 1 SitaPipe Roestvrij staal Buis
 - 2 SitaPipe Roestvrij staal Buisbeugel
 - 3 SitaPipe Roestvrij staal Borgklem
 - 4 SitaPipe Roestvrij staal Bocht 87,5°
 - 5 SitaAttika Gevelafdekplaat
- Sitaldra groendak bestaande uit:**
- 6.1 SitaMore flexibele Dampschermplaat
 - 6.2 SitaPipe Roestvrij staal Buis
 - 6.3 Sitaldra Isolatieblok
 - 6.4 SitaPipe Roestvrij staal Verankeringsbeugel

- 6.5 Sitaldra afvoerelement
- SitaRetention Fix bestaande uit:**
- 7.1 Voetplaat met bevestigingsring
 - 7.1 Ventilatiebuis
- SitaRetention groendakschacht bestaande uit:**
- 8.1 Afvoerelement
 - 8.2 Gesloten afdekking
 - 8.3 In hoogte verstelbare rubber-metalen steunpoten

Montagevoorbeeld dakopbouw

- Retentiedak in ongeventileerde dakopbouw conform algemeen erkende vaktechnische regels met:**
- + Retentiedakopbouw en dakbegroeiing van leverancier groendaksysteem
 - + Afdichting
 - + Thermische isolatie
 - + Dampscherm
 - + Onderconstructie

SitaDSS Profi
Laag gewicht.
Tijdloos design.

OD



- + Direct aansluitbaar op PE-buisleidingen en SitaPipe buizensysteem Roestvrij staal
- + Hoge afvoercapaciteit
- + Weinig componenten = optimaal montagegemak
- + Universeel inzetbaar
- + Met aansluitmanchet naar keuze of schroefflens



SitaDSS Profi
met Airstop



SitaDSS Profi
zonder Airstop



SitaDSS Profi
Schroefflens
met Airstop



SitaDSS Profi
Schroefflens
zonder Airstop



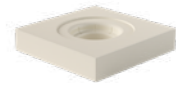
SitaDSS Profi
Verhogingselement



SitaDSS Profi
Schroefflens
Verhogingselement



SitaDSS Profi
Overloopelement



SitaDSS Profi
Isolatieblok voor
verhogingselement



SitaMore
Buisverwarmingselement



SitaMore
Versterkingsplaat



SitaMore
Brandwerende slabbe

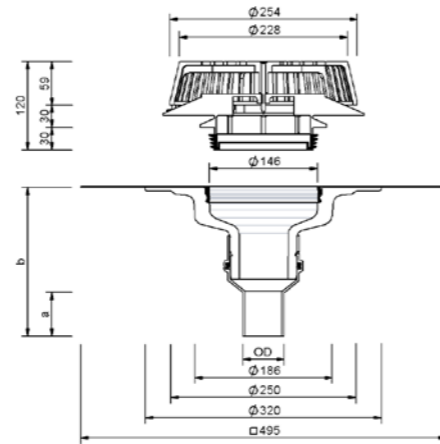
SitaDSS Profi met Airstop



Prestatiebeschrijving

SitaDSS Profi afvoerkolk in onderdruk. Van polyurethaan, thermisch geïsoleerd. Conform NBN EN 1253-2, met Airstop en bladvanger. Nominale diameter DN 56 of DN 70. Voor directe aansluiting op PE-buizen (met stuiklasverbinding of elektrolasmof), voor afvoer in onderdruk. Inclusief grote aansluitkraag naar keuze (495 mm x 495 mm) passend bij de dakafdichting. Met bevestigingsring voor extra borging van de aansluitkraag en montage van de bijgeleverde Airstop met bladvanger. Leveren en deskundig inbouwen.

Technische tekening



Nominale diameter DN	OD*	Doorbreking/kernboring (mm)	a (mm)	b (mm)	Artikelnummer
56	56	250	60	202	14 02 xx
70	75		60	194	14 04 xx

* OD = buitendiameter (mm)

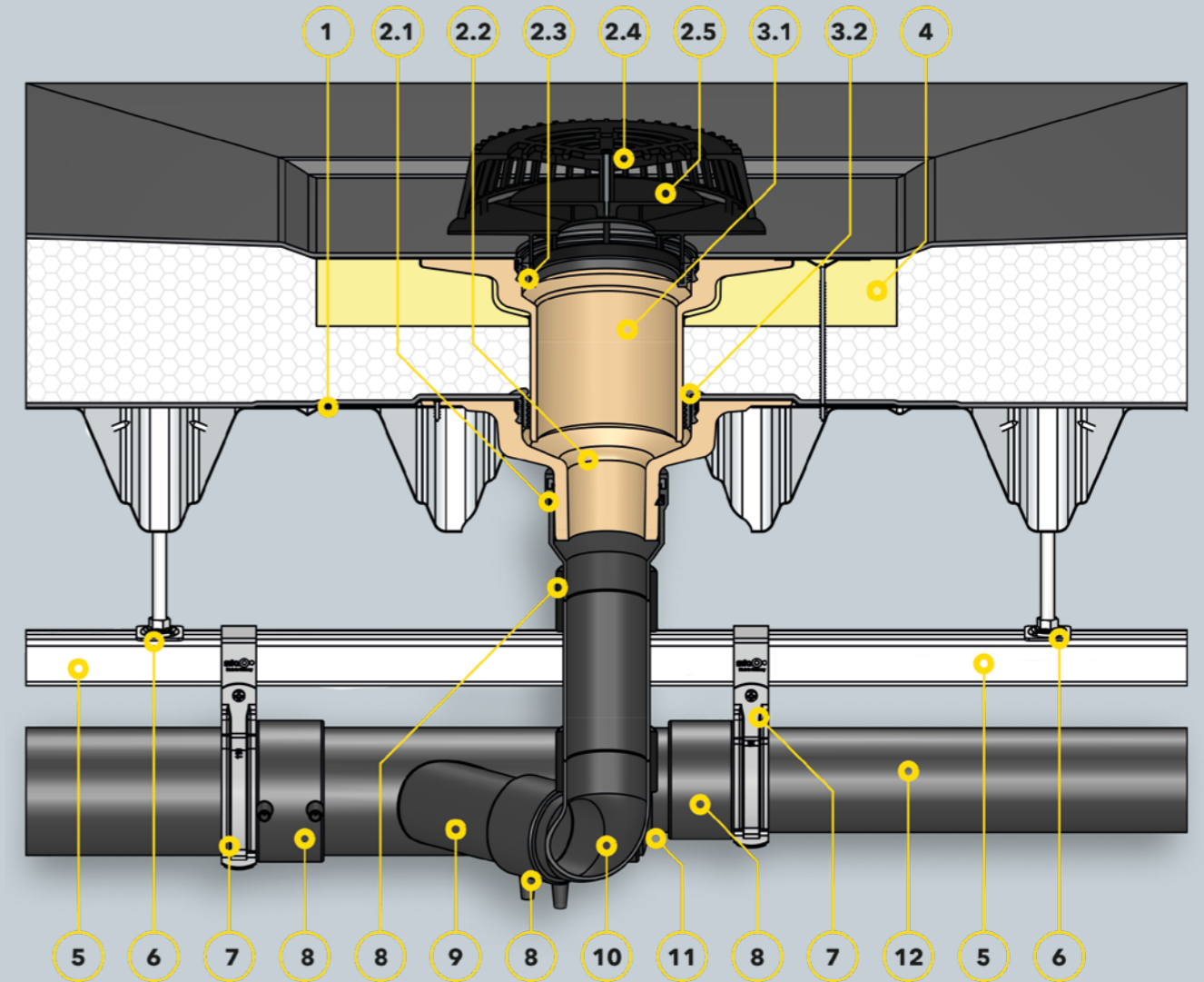
xx = laatste cijfers artikelnummer voor aansluitlabbe naar keuze

Afvoercapaciteit in l/s conform NBN EN 1253-2

Nominale diameter DN	Waterstand (mm)																			
	5	10	15	20	25	30	35	40	45	50	55	60	65	70	75	80	85	90	95	100
56	0,7	2,0	3,2	4,1	4,9	6,6	8,2	8,2	8,2	8,2	8,2	8,2	8,2	8,2	8,2	8,2	8,2	8,2	8,2	8,2
70	0,5	1,3	2,8	4,2	5,5	7,6	9,4	12,9	16,3	16,7	17,0	17,0	17,0	17,0	17,0	17,0	17,0	17,0	17,0	17,0

SitaDSS Profi

SitaDSS Profi voor ongeventileerde dakconstructies



Beschrijving montagevoorbeeld

- 1 SitaMore Versterkingsplaat
- SitaDSS Profi bestaande uit:**
- 2.1 PE-schuifmof met snap-on-ring
- 2.2 Afvoerelement
- 2.3 Bevestigingsring voor Airstop
- 2.4 Bladvanger
- 2.5 Airstop
- SitaDSS Profi verhogingselement bestaande uit:**
- 3.1 Afvoerelement
- 3.2 Dichtingsring

- 4 SitaDSS Profi Isolatie-element verhogingselement
- 5 SitaDSS Rail Montagerail
- 6 SitaDSS Rail Railophanging
- 7 SitaDSS Clamp
- 8 SitaDSS PE Elektrolasmof
- 9 SitaDSS PE Y-stuk
- 10 SitaDSS PE Bocht
- 11 SitaDSS PE Verloopstuk
- 12 SitaDSS PE Afvoerbuis

Montagevoorbeeld dakopbouw

Ongeventileerde dakopbouw conform algemeen erkende vaktechnische regels, met:

- + Afdichting
- + Thermische isolatie
- + Dampscherm
- + Onderconstructie

SitaDSS Ravana
Extra klein.
Extra flexibel.

OD



- + Voor smalle dakvlakken of goten
- + Geschikt als hoofd- en noodafvoer
- + Tweedelige montage met SitaDSS Ravana verhogingselement
- + Slechts 195 mm breed
- + Onbrandbaar



SitaDSS Ravana
Schroefflens recht
(met verticale uitlaat)



SitaDSS Ravana
Schroefflens
Verhogingselement



SitaDSS Ravana
Overloopelement

SitaDSS Ravana

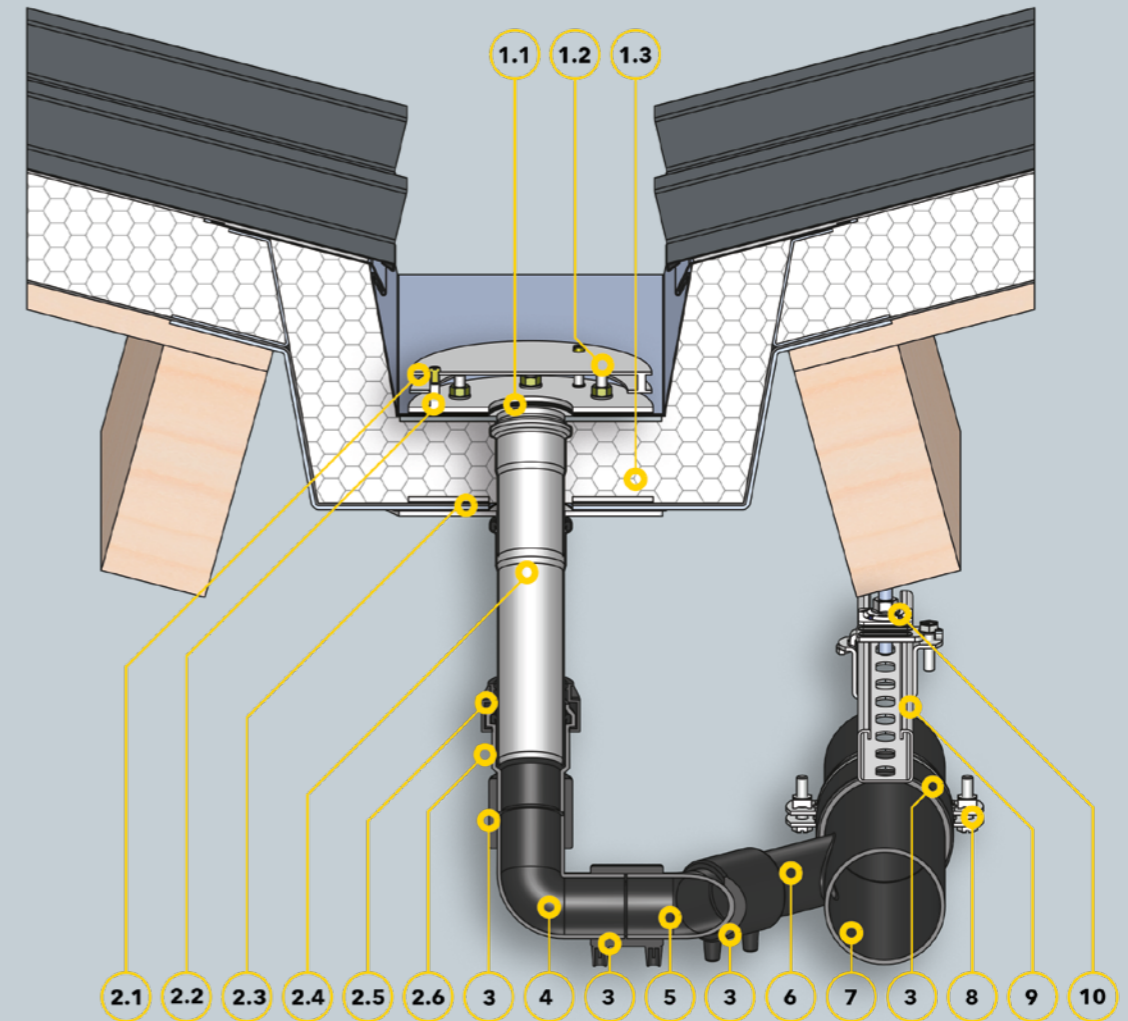
Schroefflens recht

(met verticale uitlaat)



SitaDSS Ravana

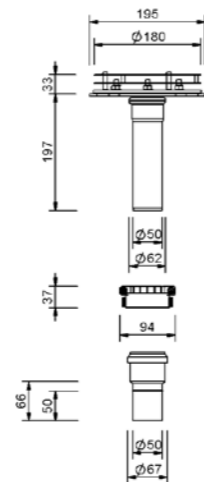
SitaDSS Ravana met SitaDSS Ravana verhogingselement in binnenliggende goot



Prestatiebeschrijving

SitaDSS Ravana, gootkolk voor afvoer in onderdruk, uit Roestvrij staal materiaalnummer 1.4301. Conform NBN EN 1253-2. Nominale diameter DN 50. Met verloopkoppeling bestaande uit 115 mm lange PE-HD schuifmof DN 50 met verbindingsstuk. Voor directe aansluiting op PE-buizen conform NBN EN 1519. Met een afvoercapaciteit volgens prEN 1253-2:2013 van 15,7 l/s bij een waterkolom van 46 mm, met geprefabriceerde boringen voor de bevestiging van het onderdeel in de onderconstructie, met zes draadpennen M8, lengte 25 mm, evenals sluitringen en zeskantmoeren, losse flens van Roestvrij staal, materiaalnr. 1.4301, met laspennen voor het aanbrengen van de Airstop, twee afdichtmanchetten voor het vastklemmen van bitumineuze, kunststof of rubberen dakafdichtbanen. Compleet inclusief Airstop, leveren en deskundig inbouwen.

Technische tekening



Nominale diameter DN	OD*	Doorbreking/kernboring (mm)	Artikelnummer
50	50	100	28 00 99

* OD = buitendiameter (mm)

Afvoercapaciteit in l/s conform NBN EN 1253-2

Nominale diameter DN	Waterstand (mm)																			
	5	10	15	20	25	30	35	40	45	50	55	60	65	70	75	80	85	90	95	100
50	0,2	0,6	0,9	2,0	3,0	4,4	5,8	5,8	5,8	5,8	5,8	5,8	5,8	5,8	5,8	5,8	5,8	5,8	5,8	5,8

Afvoercapaciteit in l/s conform NBN EN 1253-2 met overloopelement voor noodafvoer

Nominale diameter DN	Waterstand (mm)																			
	5	10	15	20	25	30	35	40	45	50	55	60	65	70	75	80	85	90	95	100
50	0,2	0,6	1,0	2,9	4,7	5,7	5,7	5,7	5,7	5,7	5,7	5,7	5,7	5,7	5,7	5,7	5,7	5,7	5,7	5,7

Beschrijving montagevoorbeeld

SitaDSS Ravana verhogingselement bestaande uit:

- 1.1 Afvoerelement
- 1.2 Sluitringen, moeren en afdichtslabben
- 1.3 Losse flens
- 2.1 Airstop
- 2.2 Losse flens
- 2.3 Sluitringen, moeren en afdichtslabben
- 2.4 Afvoerelement
- 2.5 Verankeringsbeugel
- 2.6 Insteekmof uit HDPE

SitaDSS Ravana bestaend aus:

- 3 SitaDSS PE Elektrolasmof
- 4 SitaDSS PE Bocht 88,5°
- 5 SitaDSS PE Bocht 45°
- 6 SitaDSS PE Y-stuk
- 7 SitaDSS PE-Buizensysteem
- 8 SitaDSS Clamp Bevestiging
- 9 SitaDSS Rail Montagerail
- 10 SitaDSS Rail Railophanging

Montagevoorbeeld dakopbouw

Ongeventileerde dakopbouw conform algemeen erkende vaktechnische regels, met:

- + Dakbedekking
- + Thermische isolatie
- + Dampscherm
- + Onderconstructie

SitaMulti
 Veelzijdig inzetbaar.
 Blijvend duurzaam.

GA



- + Niet brandbaar
- + Constructie met los/vastflens
- + Verkrijgbaar met isolatieblokken
- + Grote afvoercapaciteit
- + Nominale breedte tot DN 150



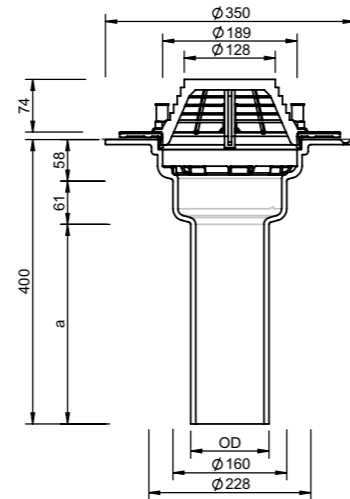
SitaMulti (met verticale uitlaat)



Prestatiebeschrijving

SitaMulti dakkolk verticaal, uit gietijzer, materiaal EN-GJL-200. Conform NBN EN 1253-2. Nominale diameter DN 80, DN 100, DN 125 en DN 150. Voor directe aansluiting op SML-buizen, voor conventionele dakwaterafvoer, met inwendige sleuven voor montage van het opzetframe. Met voorgeboorde gaten voor bevestiging van de dakafvoer aan de onderconstructie. Met draineeropeningen, twee afdichtslabben, zes ingeschroefde draadpenen M12 uit Roestvrij staal, sluitringen, zeskantmoeren uit messing en beschermkappen met los-vastflens voor het inklemmen van bitumineuze, kunststof en rubberen dakdichtingsbanen. Compleet incl. bladvanger, leveren en deskundig inbouwen.

Technische tekening



Nominale diameter DN	OD*	Doorbreking/kernboring (mm)	a (mm)	Artikelnummer
80	83	ø 250	277	40 03 99
100	110		280	40 04 99
125	135		286	40 06 99
150	160		343	40 08 99

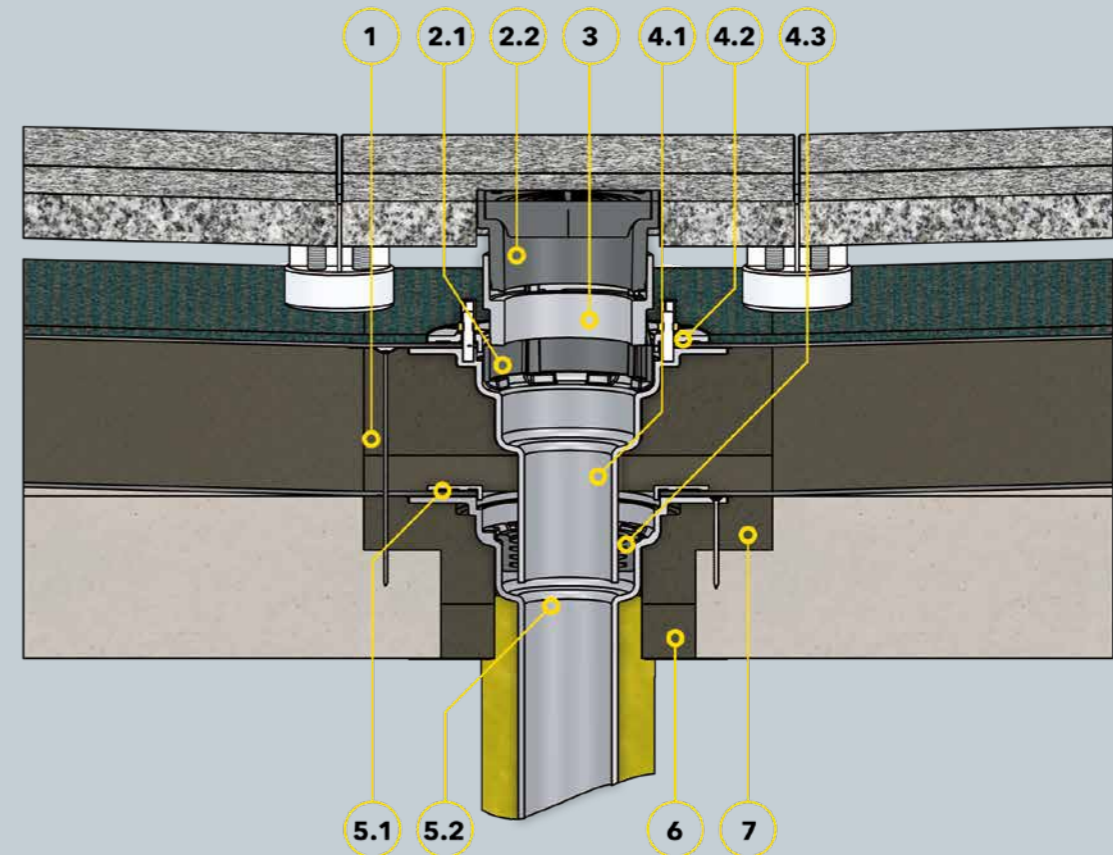
* OD = buitendiameter (mm)

Afvoercapaciteit in l/s conform NBN EN 1253-2

Nominale diameter DN	Waterstand (mm)																			
	5	10	15	20	25	30	35	40	45	50	55	60	65	70	75	80	85	90	95	100
80	0,5	1,4	2,2	3,3	4,4	5,6	6,7	8,0	9,3	10,7	12,0	13,4	14,7	14,7	14,7	14,7	14,7	14,7	14,7	14,7
100	0,8	1,8	2,7	4,1	5,4	6,6	7,7	8,9	10,1	11,3	12,5	13,9	15,2	15,2	15,2	15,2	15,2	15,2	15,2	15,2
125	0,5	1,4	2,2	3,3	4,4	5,6	6,8	7,9	9,0	10,4	11,8	13,2	14,5	14,5	14,5	14,5	14,5	14,5	14,5	14,5
150	0,5	1,1	1,7	2,8	3,9	5,1	6,2	7,5	8,7	10,2	11,6	13,1	14,6	14,6	14,6	14,6	14,6	14,6	14,6	14,6

SitaMulti

SitaMulti met SitaMulti opzetframe voor ongeventileerde dakconstructies



Beschrijving montagevoorbeeld

1 SitaMulti Isolatieblok voor verhogingselement

SitaMulti opzetframe bestaande uit:

2.1 Steunring

2.2 Opzetstuk met vastgeschroefd inspectieooster

3 SitaMulti hoogtecompensatie-element

SitaMulti verhogingselement bestaande uit:

4.1 Afvoerelement

4.2 Schroefflens, moeren, sluitringen en afdichtslabben

4.3 Afdichtring

SitaMulti bestaande uit:

5.1 Schroefflens, sluitringen en afdichtslabben

5.2 Afvoerelement

6 SitaMulti Compensatie

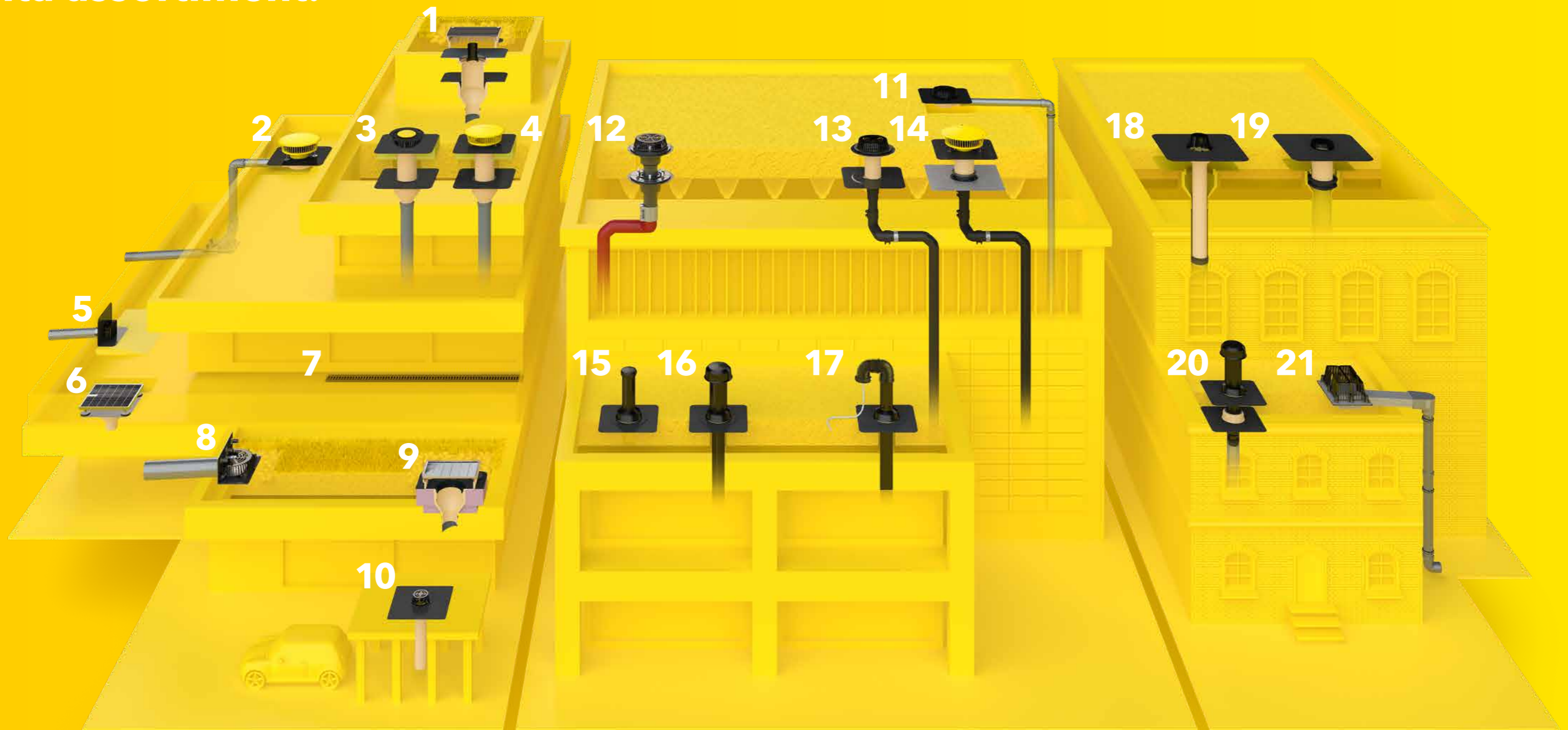
7 SitaMulti Isolatieblok voor dakkolk

Montagevoorbeeld dakopbouw

Ongeventileerde dakopbouw (warmdaksysteem) met bekledingsplaten op dragers conform algemeen erkende vaktechnische regels, met:

- + Bekledingsplaten
- + Stelldragers
- + Beschermmat
- + Afdichting
- + Thermische isolatie
- + Afschotlaag
- + Dampscherm
- + Onderconstructie

Degelijk uitgerust, weer of geen weer, dankzij de producten uit het Sita assortiment.



- 1 SitaRetention inspectieschacht voor groendaken met SitaRetention Fix
- 2 SitaKaskade Inside met SitaDSS Indra noodafvoerset en SitaPipe roestvrij stalen buizensysteem
- 3 SitaStandard met SitaStandard verhogingselement en isolatieblok
- 4 SitaStandard met SitaStandard verhogingselement en isolatieblok en SitaMore overloopelement

- 5 SitaEasy
- 6 SitaDrain® Terra met SitaCompact
- 7 SitaDrain® bakgoot met sleufrooster
- 8 SitaRondo
- 9 SitaGreen inspectierooster voor groendaken met SitaTrendy dakkolk en SitaTrendy isolatieblok

- 10 SitaCarport
- 11 SitaDSS Indra hoofdafvoerset
- 12 SitaDSS Multi met SitaDSS Multi verhogingselement
- 13 SitaDSS Profi met SitaDSS Profi verhogingselement
- 14 SitaDSS Fireguard®

- 15 SitaVent Revision
- 16 SitaVent dakdoorvoer met SitaVent condensafvoer
- 17 SitaVent kabeldoorvoer
- 18 SitaSani® dakdoorvoer in het bestaande buizensysteem
- 19 SitaSani® dakdoorvoer in de bestaande dakkolk

- 20 SitaVent renovatiedoorvoer
- 21 SitaTurbo met overloopflens

Sita staat voor:

1 Normatieve conformiteit

Sita voldoet aan de geldende normen

In de norm ISO 9001 zijn de certificeringsvereisten vastgelegd voor kwaliteitsmanagementsystemen van ondernemingen. Gecertificeerde ondernemingen zien er periodiek op toe dat de voorgeschreven prestatie-eigenschappen voor producten en diensten worden nageleefd om te voldoen aan de kwaliteitseisen van klanten.



De norm ISO 14001 voorziet ook in de certificeringsvereisten voor milieumanagementsystemen van ondernemingen. Daarbij wordt nagegaan en geëvalueerd in hoeverre ondernemingen de milieudoelstellingen naleven en voortdurend verbeteren.

Sita is één van de 100 meest innovatieve ondernemingen

De TOP 100 is een ranglijst waarin al een kwarteeuw de meest innovatieve ondernemingen in het Duitse mkb worden verkozen. In 2017 viel de keuze op Sita, mede door zijn uitgesproken praktijkgerichte aanpak en de doorlopende informatie-uitwisseling met vakspecialisten, dakdekkers en architecten.



3 Sectorale bevordering en ondersteuning

Sita is lid van IFBS

De industriële vereniging voor lichte staalconstructies IFBS legt kwaliteitsnormen vast voor het gebruik van omvangrijke bouwelementen, en werkt technische voorschriften en richtlijnen uit.



Normconform: Sita en DIN

Als lid van het Duitse Instituut voor Normalisatie (DIN) is Sita uitstekend gepositioneerd om een netwerk met andere vakspecialisten uit te bouwen. Hierdoor ondersteunen wij het beproefde normalisatiesysteem en kunnen wij tegelijk meewerken aan toekomstgerichte normalisatiestrategieën.



Sita met het RAL-keurmerk

Als garantie voor topkwaliteit en optimale betrouwbaarheid: Sita laat zijn producten op vrijwillige basis certificeren conform RAL en gaat daarmee verder dan wettelijk verplicht is. Deze certificering geeft architecten, vakinstallateurs en bouwondernemers juridisch houvast bij het nemen van de juiste beslissingen.



2 (Goed)gekeurde producten

Ontwerp getest en gecontroleerd

Sita Bauelemente GmbH onderwerpt zich op vrijwillige basis aan controles door TÜV Rheinland LGA Products GmbH. Zo heeft Sita de zekerheid dat zijn producten voldoen aan de voorschriften van NBN EN 1253 en periodiek worden onderworpen aan externe controles door een onafhankelijke keuringsdienst.



Gereguleerd door het conformiteitsmerkteken

Dakkolken worden overeenkomstig NBN EN 1253-2 vervaardigd en worden volgens de bouwvoorschriftenlijst A, deel 1 behandeld als gereguleerde bouwproducten. De bruikbaarheid ervan moet daarom worden bevestigd door op de producten een conformiteitsmerkteken aan te brengen (in Duitsland het "Ü-Zeichen").



Opnieuw 6 jaar betrouwbaarheid: ZVDH-materiaalgarantie

Sita heeft voor vrijwel al zijn producten een waterdichte garantiestedking bij de Centrale Vereniging van Duitse dakdekkers (ZVDH). Zo kunnen deelnemende bedrijven niet alleen rekenen op een vergoeding bij schadegevallen, maar blijven ook de demontage-, montage- en eventuele reparatiekosten gedekt.



4 Milieubescherming

Interseroh-klimaatbeschermingscertificaat

Sita neemt het voortouw in de strijd tegen klimaatverandering: door transportverpakkingen te recyclen, worden miljoenen tonnen minder broeikasgassen uitgestoten en dragen wij bij aan de bescherming en het behoud van waardevolle natuurlijke hulpbronnen.



Sita gebruikt groene stroom

De elektriciteit die wij gebruiken komt uit installaties die stroom opwekken uit hernieuwbare energiebronnen.



Onze gratis berekeningservice, zowel voor gravitaire als onderdruk systemen.

Wilt u meer zekerheid bij de planning? Wij staan u met raad en daad bij en proberen het u zo gemakkelijk mogelijk te maken:

Op basis van de gegevens van uw dakoppervlakte berekenen onze specialisten een oplossing voor hoofd- of noodafvoer die aan alle geldende normen voldoet. Afhankelijk van de plaats die u ons opgeeft, worden ook locatiespecifieke gegevens, bijvoorbeeld over de regenvalintensiteit, in de berekening opgenomen. Zo krijgt u een inzichtelijk en specifiek voor uw project berekend overzicht met individuele en nauwkeurige informatie. U hoeft ons enkel te contacteren: eenvoudiger kan niet.

Vragen? Neemt u gerust telefonisch contact met ons op:

+32 471 956495

Het vakkundig advies van Sita heeft mij meer zekerheid gegeven bij de planning en in het bouwproces.



Extra kwaliteitsgaranties van Sita:



Projecten zonder zorgen: dankzij het Sita ALL-IN-ONE pakket

Of het nu gaat om individuele berekeningen voor uw bouwplannen of om doorlopend projectbeheer met gericht advies, van ontwerp tot montage en zelfs daarna: Sita biedt keer op keer producten en diensten van onvervalste topkwaliteit.

Advies

Wij delen onze knowhow en staan altijd voor u paraat zodat u uw projecten zonder zorgen kunt plannen en uitvoeren.

Op ons kunt u altijd rekenen, zowel voor montageadvies als voor 24-uurs leveringservice. Bij Sita staat er altijd een contactpersoon klaar om u met raad en daad bij te staan: een telefoontje is voldoende.

Ruime keuze uit producten

Altijd het juiste product voor elke bouwtoepassing.

Ons ruim assortiment biedt talloze combinatiemogelijkheden zodat u altijd het meest geschikte product vindt voor elke bouwtoepassing.

Berekening

Wij houden rekening met alle onvoorziene omstandigheden. Zo komt u niet voor onaangename verrassingen te staan en kunt u met een gerust hart aan de slag.

Al uw vragen beantwoord voor meer zekerheid bij de planning: maak gebruik van onze gratis service voor zowel gravitaire als onderdruk toepassingen.

Aansluitlabben met laatste cijfer van Artikelnummers.

Für die Serien SitaStandard, SitaTrendy, SitaDSS Profi, SitaIndra, SitaDSS Indra, SitaVasant*⁵, SitaEasy, SitaEasy Plus, SitaCompact, SitaCompact Near*⁴, SitaCarport, SitaMini*³, SitaSani*, SitaFireguard*, SitaDSS Fireguard*, SitaVent Fireguard* und SitaVent.

In serie geproduceerde slabben

Product-/handelsnaam	Laatste cijfer Artikelnummer	Art
Bitumen	00* ¹	Elastomerbitumen
Zacht PVC	10	PVC - lichtgrijs
Fluid	90	voor vloeibare dichting (Productie op maat: 5 werkdagen)

Speciaal op bestelling/aanvraag geproduceerde slabben

Productie op maat: 5 werkdagen

Leverbaar tegen 18,00 € bruto toeslag per stuk.

Product-/handelsnaam	Laatste cijfer Artikelnummer	Art	Fabrikant
Alkorplan F35276	49	PVC - middelgrijs	Renolit AG
Alkortec®	05	EVA - donkergrijs	
Alkortop® F	41	TPO - zandkleurig	
Armourplan G	45	PVC - middelgrijs	IKO Polymeric
Elevate UltraPly	42	TPO/FPO - grijs	Holcim Solutions and Products EMEA BV
Elevate UltraPly	54	TPO/FPO - wit	
Evalastic V	22* ¹	EPDM - lichtgrijs	Alwitra GmbH
Evalon V	25* ¹	EVA - wit	
Evalon V	37* ¹	EVA - lichtgrijs	
Evalon V	50* ¹	EVA - leigrijs	
EverGuard	77	FPO - lichtgrijs	BMI Wolfin Bautechnik
Extrupol F	32* ¹	FPO - lichtgrijs	Schedetal Folien GmbH
Flagon EP-S	31	FPO - zandkleurig	SOPREMA GmbH
Flagon EP	73	FPO - basaltgrijs	
Flagon SR	66	PVC - lichtgrijs	Carlisle Construction Materials GmbH
Hertalan Easy Weld	07	EPDM - zwart	
Köster ECB 2.0 F	72* ¹	ECB - zwart	Köster Bauchemie AG
Köster TPO 2.0 F	48* ¹	TPE - lichtgrijs	
Mapeplan D 15	06	PVC - lichtgrijs	Mapei GmbH (DE)
Mapeplan-T	04	FPO - smartwhite	
Polyfin 4020 v	16* ¹	FPO - lichtgrijs	Polyfin AG
Protan D	80	Zacht PVC - donkergrijs	Protan Deutschland GmbH
Resitrix CL	01* ²	EPDM - zwart	Carlisle Construction Materials GmbH
Rhepanol HG 18	34	PIB - grijs	FDT Flachdachtechnologie GmbH & Co. KG
Sarnafil®-TG 66-15	24	FPO - beige	
Sarnafil®-TG 66-15	76	FPO - grijs	Sika GmbH
Sikaplan® 15G	09	PVC - lichtgrijs	
Sintofoil RG FR	0104	TPO - lichtgrijs	GEORG BÖRNER GmbH & Co. KG
Sintofoil ST	57	TPO - lichtgrijs	
Spectraplan SG	46	TPE - grijs	IKO Polymeric
Tectofin RV plus	0105* ¹	ASA-PVC-P - grijs	BMI Wolfin Bautechnik
Thermofin F15	02	FPO - silbergrau	Paul Bauder GmbH & Co. KG
Thermofol U15	52	PVC - antraciet	
Thermoplan TL 15	29	FPO - parelwit	
Thermoplan TL 18	0106	FPO - graniet zwart	
Thermoplan TL 18	0107	FPO - zilvergrijs	VAEPLAN GmbH
VAEPLAN F	35	EVA - grijs	
Wolfen IB	20	PVC-PBV - zwart	BMI Wolfin Bautechnik

Leverbaar tegen 47,00 € bruto toeslag per stuk.

NovoProof vollflächige Fügung	84	EPDM - zwart	CQLT SaarGummi Deutschland GmbH
Thermobond R	75	EPDM - zwart	Sealeco GmbH

Leverbaar tegen 58,00 € bruto toeslag per stuk.

Elevate Quickseam SA Flashing	03	EPDM - zwart	Holcim Solutions and Products EMEA BV
-------------------------------	----	--------------	---------------------------------------

Leverbaar tegen 79,00 € bruto toeslag per stuk.

Hertalan met felsrand	82	EPDM - zwart	Carlisle Construction Materials GmbH
-----------------------	----	--------------	--------------------------------------

*¹Vliesgecacheerde slabbe. *²Bitumenkant bovenaan. *³behalve 03 en 84. *⁴behalve 00 und 90. *⁵behalve 90.

Slabben op aanvraag verkrijgbaar in andere uitvoeringen.

Kernactiviteiten van Sita:

GA

Gravitaire afvoer

BT

Balkon- en terrasafvoer

B

Brandpreventie

OD

Afvoer via onderdruk

D

Afwateringsroosters

P

Buizen en toebehoren

NA

Noodafvoer

GR

Groendak / Retentiedak

OA

Afvoer door de opstand

R

Renovatie

K

Cascade afvoer

DV

Ventilatie en kabeldoorvoer



Sita Bauelemente GmbH
Ferdinand-Braun-Straße 1
33378 Rheda-Wiedenbrück
T +49 2522 8340-0
E info@sita-bauelemente.de

Miriam Corremans
Country Manager BeLux
T +32 471 956495
E m.corremans@sita-bauelemente.de
W sita-bauelemente.de/nl

