

**Sitaleicht.**  
**Самотёчный**  
**водосток.**

sita 



F

leicht entwässern.

# F

## Самотёчный водосток:

Вашей кровле нужен водосток!

Дождевая вода оказывает серьезную нагрузку на кровлю – это настоящее испытание на надежность гидроизоляции и статическую прочность. Самотечный водосток является наиболее распространенным типом водоотвода с плоских кровель. Он определяется совершенно четкими правилами оценки. Необходимое количество кровельных воронок определяется размерами кровли. Для гарантированного отвода объемов дождевой воды к каждой кровельной воронке подсоединен отдельный стояк.

## 1 Почему именно самотёчный водосток?

06 Принцип самотёчного водостока.

## 2 Продукция

08 Матрица принятия решения – нормативные документы

### 10 SitaStandard

12 Сведения о продукте

31 Примеры монтажа



### 36 SitaTrendy

38 Сведения о продукте

60 Примеры монтажа



### 64 SitaMulti

66 Сведения о продукте

81 Примеры монтажа



### 86 SitaFireguard®

88 Сведения о продукте

94 Примеры монтажа



96 Преимущества Sita

97 Соединительные фартуки

## 3 Sitaleicht

99 Ассортимент продукции Sita

102 Специалисты-консультанты Sita



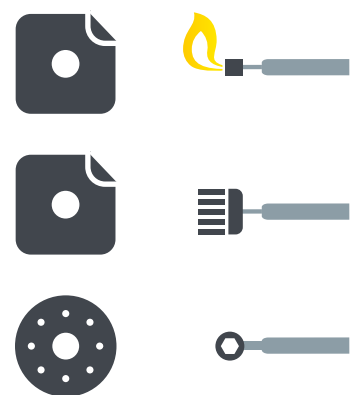
## Простая и уникальная система отвода воды. При этом надежная и долговечная.

**Sita – ваш специалист по водостоку.** Какой тип водостока вам необходим? Sita проконсультирует вас в соответствии с нормативными требованиями и защитит вашу кровлю с помощью самой распространенной системы водостока – самотёчного водостока. Система водоотведения рассматривается как единое целое: начиная от кровельных воронок и трубопроводов и заканчивая передачей в ливневую канализацию. Это универсальное решение можно легко и оптимально совмещать с актуальными планами по строительству.

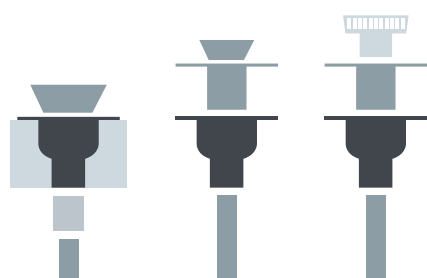
**Соединительный фартук подходит к любой кровельной гидроизоляции**



**Гибкое соединение посредством сварки, склеивания или закрепления болтами**



**Комбинируемая модульная система**



**Другие преимущества системы самотёчного водостока**

- + Простой принцип работы.
- + Гибкость подключения.
- + Быстрый монтаж.
- + Экономия времени.
- + Экономия расходов.



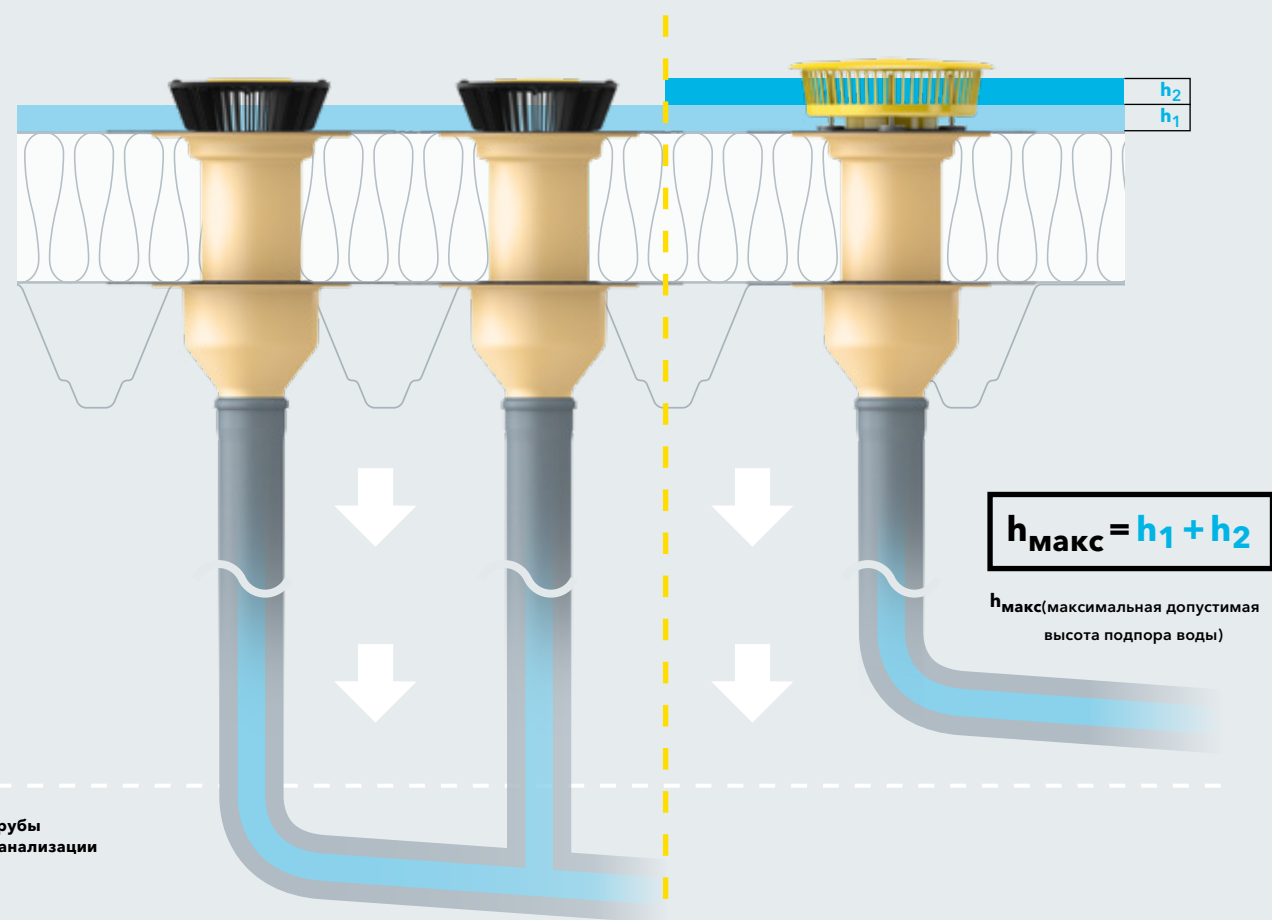
**Классика среди систем водостока. И на то есть причина.**

Йонас Драль  
ДИЛЕР

## Самотёчные системы водостока: простая конструкция, выполненная со взглядом на перспективу.

**Sita – это надежный консультант.** При правильной реализации модульная система обеспечит вашему строительному проекту надежную «крышу над головой». Практически любым возможным способом. Вы занимаетесь индивидуальным планированием, а Sita окажет вам необходимую поддержку с учетом всех деталей. При самотёчном водостоке каждая кровельная воронка подключена к своему стояку основной системы водостока. Основная система водостока переходит в систему канализации, в то время как система аварийного водостока свободно сбрасывает дождевую воду на безопасные для затопления участки. **Стандарты DIN и нормативные документы на стр. 8.**

# Принцип самотёчного водостока.



## Основная система водостока

Принцип самотёчного водостока: по нескольким стоякам вода сбегает в линию канализации, проложенную с уклоном. А затем отводится по ней. Однако при больших объемах осадков система основного водостока достигает своих пределов. Затем, начиная с точно определенной высоты подпора воды, в действие вступает аварийная система водостока.

$h_1$  Высота подпора воды в системе основного водостока

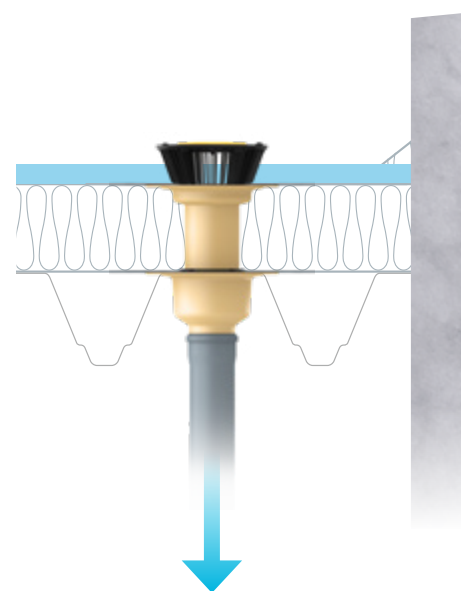
## Аварийный водосток

Для систем аварийного водостока требуется **дополнительная система трубопроводов для обеспечения свободного сброса на грунт**. Категорически запрещается подключать ее к водоотводящему трубопроводу основной системы водостока. Только так можно предотвратить неконтролируемый подпор воды и чрезмерную статическую нагрузку.

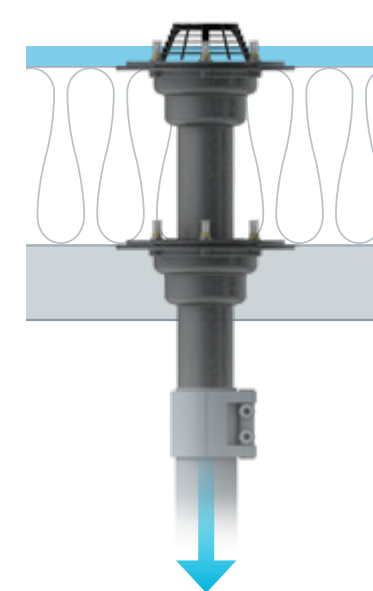
$h_2$  Высота подпора воды в системе аварийного водостока

**Самотёчная система водостока Sita** является наиболее распространенным типом водостока с плоских кровель. Она регламентируется стандартами DIN EN 12056, часть 3 и DIN 1986, часть 100. По нескольким стоякам дождевая вода попадает в линию канализации, проложенную с уклоном, по которой она затем и отводится.

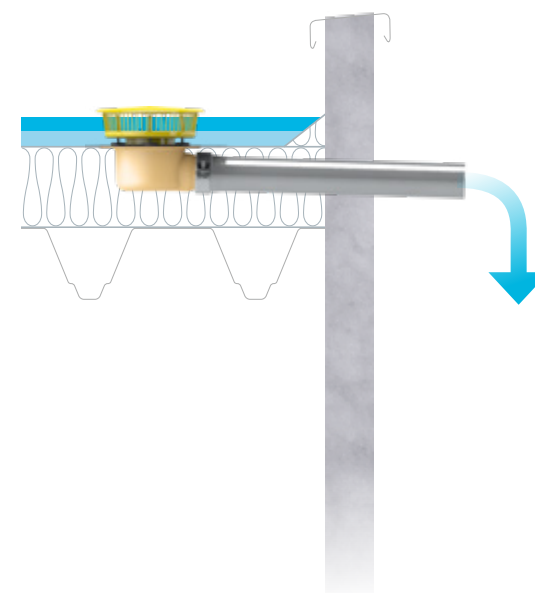
**A** SitaTrendy, вертикальная, с надставным элементом SitaTrendy



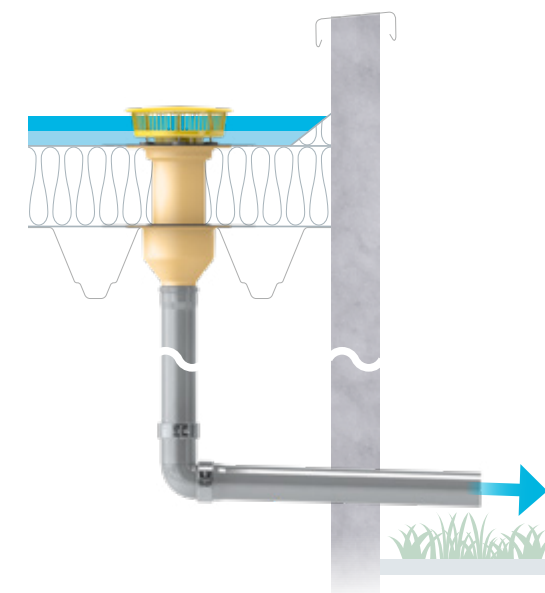
**B** SitaMulti с надставным элементом SitaMulti



**C** SitaStandard, угловая, с подпорным элементом (N)







**D** SitaStandard, вертикальная, с надставным элементом и подпорным элементом с SitaPipe из нержавеющей стали системой труб (N, A)





# Принять решение – проще простого.

Тип водостока	Вваренный соединительный фартук	Съемная фланцевая конструкция	Номинальный диаметр до DN 200	Водоотвод с трубопроводами внутри здания	Водосток через парапет*	Комбинирование с компонентами других моделей	Негорючий	Материал	
Самотёчный водосток	○		○	○	○	○		Полиуретан	
Самотёчный водосток	○	○		○	○	○		Полиуретан	
Самотёчный водосток		○		○		○	○	Чугун	
Самотёчный водосток	○	○		○				Полиуретан и полиэтилен	

\*угловой вариант

## Нормативные документы и стандарты

При проектировании и реализации систем водостока с плоских кровель необходимо учитывать, в частности, следующие стандарты и нормативные документы.

### DIN EN 12056-3

Системы водостока внутри зданий

### DIN EN 752

Системы водостока снаружи зданий

### DIN 1986-100

Системы водоотведения для сооружений и участков

### DIN 18531-1-5

Гидроизоляция кровель

### DIN EN 1253-2

Кровельные и напольные трапы без сифона

### DIN 18234

Конструктивная противопожарная защита кровель большой площади

### Директива о трубопроводах

Требования к противопожарной защите для трубопроводов

**Руководство по сантехническому оборудованию Центрального объединения специалистов по сантехнике, отоплению, кондиционированию**  
Строительство трубопроводов

### Свод правил Немецкого объединения кровельщиков

Специальные правила для кровель с гидроизоляцией

### Директива Немецкого научно-исследовательского общества по развитию ландшафтного дизайна

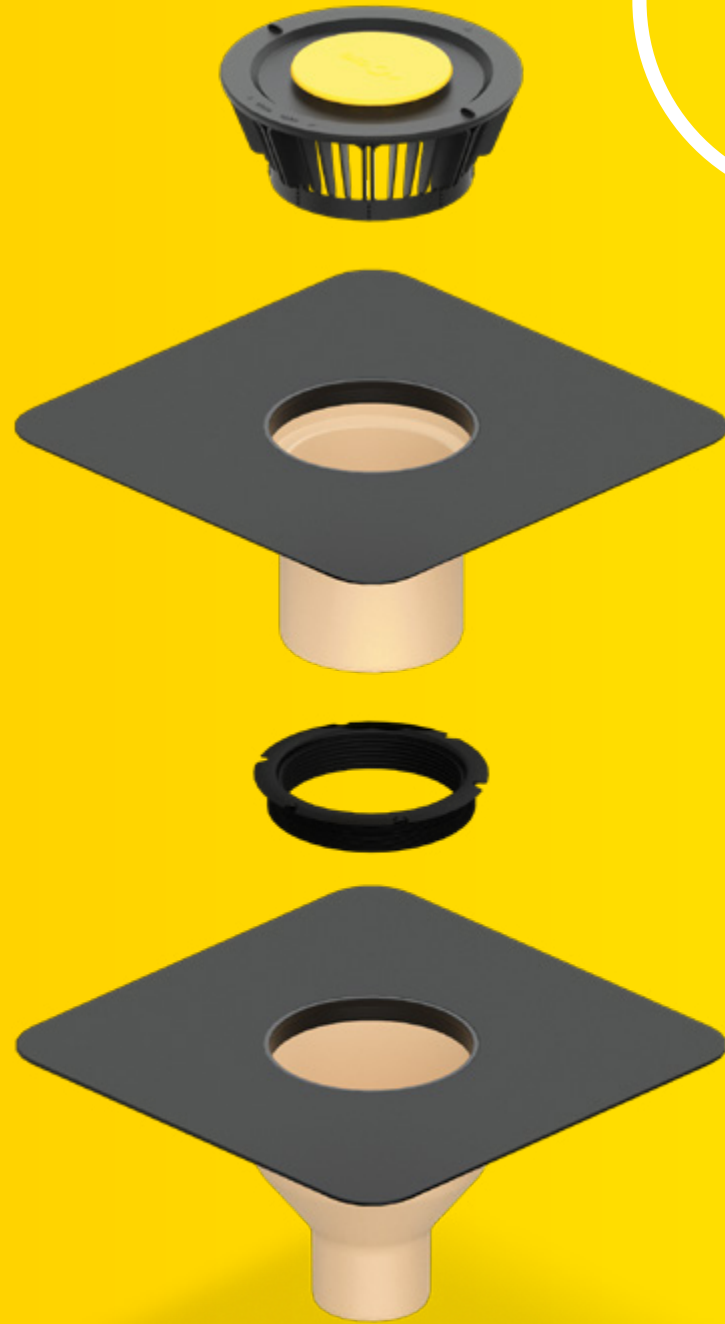
Проектирование, реализация и уход за озелененными кровлями

### Директива по промышленному строительству

Директива по пожарной безопасности в промышленном строительстве

**SitaStandard**  
 Классическое решение.  
 Прочное и надежное.

Нажмите здесь для  
 просмотра веб-сайта



- + Максимальная пропускная способность
- + До номинального диаметра DN 200
- + Прочная конструкция
- + Однородное соединение с кровельной гидроизоляцией
- + Любая толщина теплоизоляции от 60 до 520 мм



**SitaStandard**  
 вертикальный



**SitaStandard**  
 вертикальный с  
 обогревом



**SitaStandard**  
 угловая



**SitaStandard**  
 угловая с обогревом



**SitaStandard**  
 Ступенчатая воронка



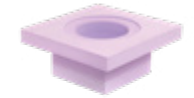
**SitaStandard**  
 Надставной элемент



**SitaMore**  
 Подпорный элемент  
 для SitaStandard /  
 SitaMulti



**SitaMore**  
 Подпорное кольцо



**SitaStandard**  
 Изоляционная плита  
 воронки



**SitaStandard**  
 Изоляционная плита  
 надставного элемента



**SitaStandard**  
 Угловая изоляционная  
 плита



**SitaMore**  
 Террасная насадка



**SitaMore**  
 Усилительная пластина



**SitaMore**  
 Обогревательная  
 манжета



**SitaMore**  
 Листоуловитель  
 Allround



**SitaMore**  
 Пароизоляционная  
 плита



**SitaAttika**  
 Фасадная пластина



**SitaMore**  
 Уплотнительная  
 манжета для ТКС



# SitaStandard

## Свойства продукта:

### Свойства продукта

Области применения	Для основных и аварийных систем водоотвода согласно DIN EN 12056-3 и DIN 1986-100 на больших эксплуатируемых и неэксплуатируемых кровлях
Материал	Полиуретан
Тип конструкции	вертикальный   Ступенчатая воронка   угловая
Мин. термостойкость	-40 °C
Макс. термостойкость	80 °C
Класс стройматериалов	Еврокласс E/B2 нормальное воспламенение
Свойства	<ul style="list-style-type: none"> <li>+ Теплоизоляция</li> <li>+ Невосприимчивость к погодным воздействиям (УФ/ИК-излучение, осадки, температура, озон и т.д.)</li> <li>+ Высокая ударопрочность и сопротивляемость нагрузкам</li> <li>+ Долговечность</li> </ul>
Монтаж	В качестве основных материалов используются общепринятые технические регламенты (aaRdT), а также примеры монтажа и инструкции по монтажу компании Sita Bauelemente GmbH. Примеры монтажа приведены лишь в качестве иллюстрации и могут использоваться лишь в качестве общего, ни к чему не обязывающего предложения. Конструкция показана лишь схематически и ни в коем случае не заменяет необходимость выполнения рабочего проектирования, детального проектирования и проектирования установки компетентными специализированными компаниями. Применимость, комплектность и размеры системы подлежат самостоятельной проверке заказчиком/проектировщиком/исполнителем и т. п. с учетом соответствующего объекта строительства, для адаптации или согласования с конкретными местными условиями. Смежные компоненты показаны схематически, без гарантии их полноты и правильности. Необходимо соблюдать соответствующие технические требования, изложенные в инструкциях, технологических наставлениях и допусках.

### Сертификат качества (техн. информация)



# SitaStandard

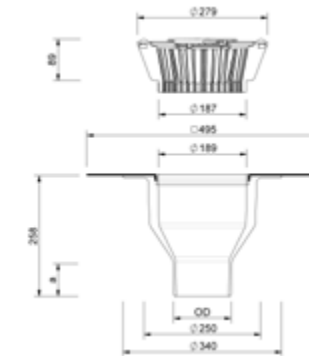
## вертикальный



### Описание услуги

SitaStandard, вертикальная, из полиуретана, утепленная согласно DIN EN 1253-2 с повышенными требованиями к качеству в соответствии со знаком качества Немецкого института контроля качества и маркировки GZ-694, с номинальными диаметрами DN 70, DN 100, DN 125, DN 150 и DN 200. Для прямого подключения к трубам с раструбом, для самотечных систем водостока, с большим сваренным соединительным фартуком (495 мм x 495 мм), соответствующим гидроизоляции кровли (на выбор), и с фиксаторным кольцом для дополнительной надежности крепления соединительного фартука и установки прилагаемого листоуловителя. Поставка и квалифицированный монтаж.

### Технический чертеж



Номинальный диаметр DN	OD*	a (мм)	Kernbohrung (мм)	Арт. №
70	75	65	250	10 02 xx
100	110	67		10 04 xx
125	125	70		10 06 xx
150	160	77		10 08 xx
200	200	101		10 10 xx

\* OD = Наружный диаметр (мм)

xx = последние цифры номера артикула соединительного фартука

Пропускная способность, л/с, согласно DIN EN 1253-2

Номинальный диаметр DN	Высота подпора воды (мм)																				
	5	10	15	20	25	30	35	40	45	50	55	60	65	70	75	80	85	90	95	100	
70	0,7	1,7	2,7	3,8	4,8	6,0	7,1	8,3	9,4	10,8	12,2	13,5	14,8	14,8	14,8	14,8	14,8	14,8	14,8	14,8	14,8
100	0,7	1,8	2,8	3,8	4,8	6,1	7,4	8,5	9,6	11,0	12,3	13,6	14,8	14,8	14,8	14,8	14,8	14,8	14,8	14,8	14,8
125	0,7	1,8	2,9	4,1	5,2	6,4	7,6	8,7	9,7	11,0	12,3	14,1	15,8	15,8	15,8	15,8	15,8	15,8	15,8	15,8	15,8
150	0,6	1,6	2,6	3,6	4,6	5,9	7,2	8,2	9,2	11,0	12,8	14,0	15,1	15,1	15,1	15,1	15,1	15,1	15,1	15,1	15,1
200	0,5	1,5	2,5	3,5	4,5	5,8	7,1	8,1	9,2	10,6	12,0	13,3	14,5	14,5	14,5	14,5	14,5	14,5	14,5	14,5	14,5

# SitaStandard

## вертикальный с обогревом



# SitaStandard

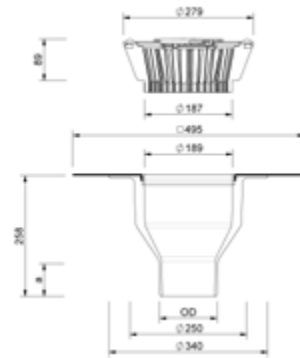
## угловая



### Описание услуги

SitaStandard, вертикальная, из полиуретана, утеплённая согласно DIN EN 1253-2 с повышенными требованиями к качеству в соответствии со знаком качества Немецкого института контроля качества и маркировки GZ-694, с номинальными диаметрами DN 70, DN 100, DN 125, DN 150 и DN 200. Для прямого подключения к трубам с раструбом, для самотёчных систем водостока, с большим сваренным соединительным фартуком (495 мм x 495 мм) из материала на выбор заказчика, в соответствии с материалом гидроизоляции кровли, и с фиксирующим кольцом для дополнительной надёжности крепления соединительного фартука и установки прилагаемого листоуловителя, с сваренным обогревательным элементом EN 60335-1/2 для DN 70 - DN 150, DN 200 с обогревательным манжетом и кабелем длиной 2,0 м для прямого подключения к сети 230 В с мощностью нагрева прибл. 10 Вт. Поставка и квалифицированный монтаж.

### Технический чертёж



Номинальный диаметр DN	OD*	a (мм)	Проем / установочное отверстие (мм)	Арт. №
70	75	65	250	10 03 xx
100	110	67		10 05 xx
125	125	70		10 07 xx
150	160	77		10 09 xx
200	200	101		10 11 xx**

\* OD = Наружный диаметр (мм)  
\*\* С обогревательным манжетом

xx = последние цифры номера артикула соединительного фартука

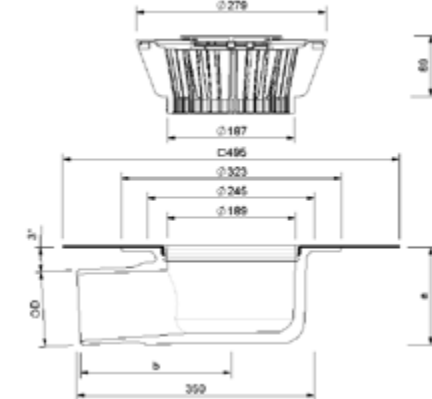
Пропускная способность, л/с, согласно DIN EN 1253-2

Номинальный диаметр DN	Высота подпора воды (мм)																			
	5	10	15	20	25	30	35	40	45	50	55	60	65	70	75	80	85	90	95	100
70	0,7	1,7	2,7	3,8	4,8	6,0	7,1	8,3	9,4	10,8	12,2	13,5	14,8	14,8	14,8	14,8	14,8	14,8	14,8	14,8
100	0,7	1,8	2,8	3,8	4,8	6,1	7,4	8,5	9,6	11,0	12,3	13,6	14,8	14,8	14,8	14,8	14,8	14,8	14,8	14,8
125	0,7	1,8	2,9	4,1	5,2	6,4	7,6	8,7	9,7	11,0	12,3	14,1	15,8	15,8	15,8	15,8	15,8	15,8	15,8	15,8
150	0,6	1,6	2,6	3,6	4,6	5,9	7,2	8,2	9,2	11,0	12,8	14,0	15,1	15,1	15,1	15,1	15,1	15,1	15,1	15,1
200	0,5	1,5	2,5	3,5	4,5	5,8	7,1	8,1	9,2	10,6	12,0	13,3	14,5	14,5	14,5	14,5	14,5	14,5	14,5	14,5

### Описание услуги

SitaStandard, угловая, из полиуретана, утеплённая, согласно DIN EN 1253-2 с повышенными требованиями к качеству в соответствии со знаком качества Немецкого института контроля качества и маркировки GZ-694, с номинальными диаметрами DN 70, DN 100 и DN 125. Для прямого подключения к трубам с раструбом, для самотёчных систем водостока, с большим сваренным соединительным фартуком (495 мм x 495 мм), соответствующим гидроизоляции кровли (на выбор), и с фиксирующим кольцом для дополнительной надёжности крепления соединительного фартука и установки прилагаемого листоуловителя. Поставка и квалифицированный монтаж.

### Технический чертёж



Номинальный диаметр DN	OD*	a (мм)	b (мм)	Размер выемки (мм x мм)	Арт. №
70	75	122	224	250 x 350	10 14 xx
100	110	145	222		10 16 xx
125	125	149	298	250 x 430	10 18 xx**

\* OD = Наружный диаметр (мм)  
\*\* С переходником с DN 100 на DN 125

xx = последние цифры номера артикула соединительного фартука

Пропускная способность, л/с, согласно DIN EN 1253-2

Номинальный диаметр DN	Высота подпора воды (мм)																			
	5	10	15	20	25	30	35	40	45	50	55	60	65	70	75	80	85	90	95	100
70	0,7	1,8	2,8	3,8	4,7	5,8	6,9	7,9	8,9	10,2	11,5	11,5	11,5	11,5	11,5	11,5	11,5	11,5	11,5	11,5
100	0,5	1,5	2,4	3,4	4,3	5,3	6,3	7,5	8,6	9,8	11,0	11,0	11,0	11,0	11,0	11,0	11,0	11,0	11,0	11,0
125	0,8	1,9	2,9	4,1	5,3	6,3	7,3	8,4	9,4	10,8	12,1	13,2	14,3	14,3	14,3	14,3	14,3	14,3	14,3	14,3



# SitaStandard

## угловая с обогревом



# SitaStandard

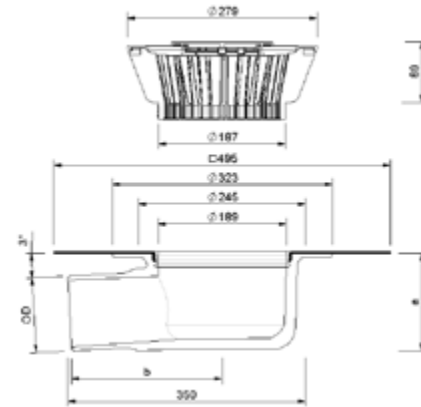
## Ступенчатая воронка



### Описание услуги

SitaStandard, угловая, из полиуретана, утепленная, согласно DIN EN 1253-2 с повышенными требованиями к качеству в соответствии со знаком качества Немецкого института контроля качества и маркировки GZ-694, с номинальными диаметрами DN 70, DN 100 и DN 125. Для прямого подключения к трубам с раструбом, для самотёчных систем водостока, с большим сваренным соединительным фартуком (495\*495 мм) из материала по желанию заказчика, в соответствии с материалом гидроизоляции кровли, и с фиксирующим кольцом для дополнительной надежности крепления соединительного фартука и установки прилагаемого листоуловителя, с сваренным обогревательным элементом согласно EN 60335-1/2 и кабелем длиной 2,0 м для прямого подключения к сети 230 В с мощностью нагрева прилб. 10 Вт. Поставка и квалифицированный монтаж.

### Технический чертеж



Номинальный диаметр DN	OD*	a (мм)	b (мм)	Размер выемки (мм x мм)	Арт. №
70	75	122	224	250 x 350	10 15 xx
100	110	145	222		10 17 xx
125	125	149	298	250 x 430	10 19 xx**

\* OD = Наружный диаметр (мм)

\*\* С переходником с DN 100 на DN 125

xx = последние цифры номера артикула соединительного фартука

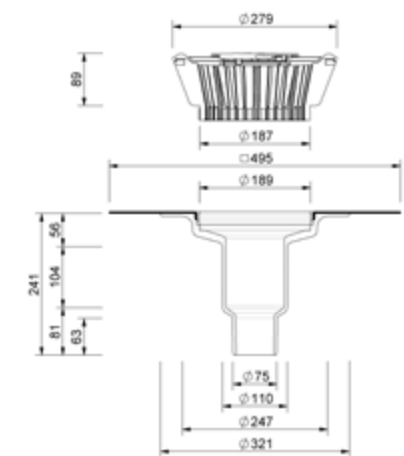
Пропускная способность, л/с, согласно DIN EN 1253-2

Номинальный диаметр DN	Высота подпора воды (мм)																			
	5	10	15	20	25	30	35	40	45	50	55	60	65	70	75	80	85	90	95	100
70	0,7	1,8	2,8	3,8	4,7	5,8	6,9	7,9	8,9	10,2	11,5	11,5	11,5	11,5	11,5	11,5	11,5	11,5	11,5	11,5
100	0,5	1,5	2,4	3,4	4,3	5,3	6,3	7,5	8,6	9,8	11,0	11,0	11,0	11,0	11,0	11,0	11,0	11,0	11,0	11,0
125	0,8	1,9	2,9	4,1	5,3	6,3	7,3	8,4	9,4	10,8	12,1	13,2	14,3	14,3	14,3	14,3	14,3	14,3	14,3	14,3

### Описание услуги

Ступенчатая воронка SitaStandard, вертикальная, из полиуретана, утепленная, согласно DIN EN 1253-2 с повышенными требованиями к качеству в соответствии со знаком качества Немецкого института контроля качества и маркировки GZ-694, с номинальными диаметрами DN 70 и DN 100. Пропускная способность 7,0 л/с и 7,5 л/с при высоте подпора воды 35 мм. Для прямого подключения к трубам с раструбом, для самотёчных систем водостока, с большим сваренным соединительным фартуком (495 мм x 495 мм), соответствующим гидроизоляции кровли (на выбор), и с фиксирующим кольцом для дополнительной надежности крепления соединительного фартука и установки прилагаемого листоуловителя. Поставка и квалифицированный монтаж.

### Технический чертеж



Номинальный диаметр DN	OD*	Проем / установочное отверстие (мм)	Арт. №
70 / 100	75	250	10 30 xx

\* OD = Наружный диаметр (мм)

xx = последние цифры номера артикула соединительного фартука

Пропускная способность, л/с, согласно DIN EN 1253-2

Номинальный диаметр DN	Высота подпора воды (мм)																			
	5	10	15	20	25	30	35	40	45	50	55	60	65	70	75	80	85	90	95	100
70 / 100	0,7	1,8	2,8	4,0	5,2	6,4	7,5	8,7	9,8	11,1	12,4	13,8	15,2	15,2	15,2	15,2	15,2	15,2	15,2	15,2

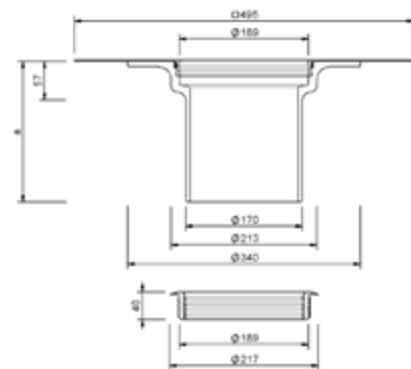
## SitaStandard Надставной элемент



### Описание услуги

Надставной элемент SitaStandard из полиуретана, согласно DIN EN 1253-2 с повышенными требованиями к качеству в соответствии со знаком качества Немецкого института контроля качества и маркировки GZ-694, для слоя теплоизоляции толщиной 60-520 мм. С сваренным соединительным фартуком (495 мм x 495 мм) из материала, подходящего под гидроизоляцию кровли (на выбор), с фиксирующим кольцом для дополнительной надежности крепления соединительного фартука и установки листоуловителя. Комплектуется смазкой и многоруччатым уплотнительным манжетом от обратного подпора воды. Поставка и квалифицированный монтаж.

### Технический чертёж



a (мм)	Überbrückung der Wärmedämmung mind. (мм)	Überbrückung der Wärmedämmung max. (мм)	Арт. №
206	60	160	10 25 xx
254	60	220	10 26 xx
555	60	520	10 50 xx

xx = последние цифры номера артикула соединительного фартука

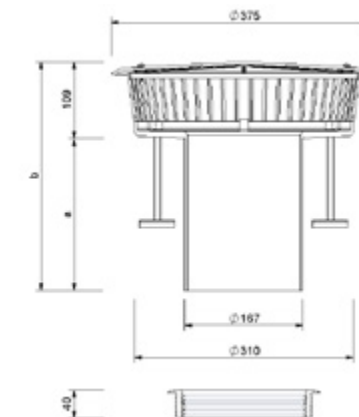
## SitaMore Подпорный элемент для SitaStandard / SitaMulti



### Описание услуги

Подпорный элемент SitaMore для SitaStandard и SitaMulti, из полиамида, согласно стандарту DIN EN 1253-2, для кровельных воронок и надставных элементов SitaStandard для аварийного водостока, регулируемая высота кромок впускного отверстия: 25 мм - 105 мм, 135 мм - 150 мм или 150 мм - 200 мм, и для кровельных воронок и надставных элементов SitaMulti для аварийного водостока, регулируемая высота кромок впускного отверстия: 35 мм - 105 мм, 85 мм - 150 мм или 135 мм - 200 мм, с многоруччатым угловым уплотнительным манжетом для герметизации подпорного элемента с кровельной воронкой или надставным элементом. С тремя плавно регулирующимися по высоте резинометаллическими опорами, опорная площадь каждой ножки: 19,6 см<sup>2</sup>, с оцинкованным резьбовым стержнем M8 x 90 мм, M8 x 140 мм или M8 x 190 мм с закрепленной винтами крышкой, съемной (для проверки), корпус с 51 перемычкой по окружности, выполнен в сигнальном желтом цвете. Плавная регулировка высоты подпора, с большой приемной чашей для повышения пропускной способности. Поставка и квалифицированный монтаж.

### Технический чертёж



Совместимость	Высота затухания от-до (мм)	a (мм)	b (мм)	Арт. №
SitaStandard, SitaMulti	25-105	115	223	10 90 01
	85-150	214	323	10 90 07
	135-200	214	323	10 90 08



# SitaMore

## Подпорное кольцо



# SitaStandard

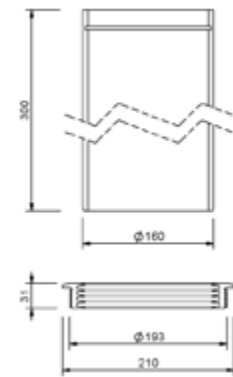
## Изоляционная плита воронки



### Описание услуги

Подпорное кольцо SitaMore для систем аварийного водостока, из полиэтилена высокой плотности, для кровельных воронок Sitalndra, SitaStandard, SitaMulti длиной 300 мм, с уплотнительным кольцом и смазкой, поставка и квалифицированный монтаж.

### Технический чертеж

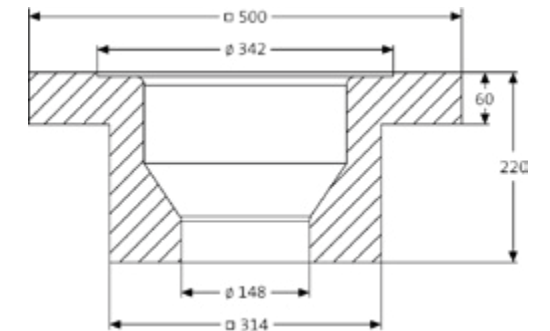


Совместимость	Высота затухания от-до (мм)	Арт. №
Sitalndra, SitaStandard, SitaMulti	20-260	10 90 87

### Описание услуги

Изоляционная плита воронки SitaStandard из экструдированного пенополистирола, группа теплопроводности 040, 500 мм x 500 мм x 220 мм, класс пожаростойкости - еврокласс E, согласно EN 13501-1. Для теплоизоляции и применения в качестве конструкционной опалубки. Доставка и квалифицированный монтаж.

### Технический чертеж



Совместимость	Арт. №
SitaStandard вертикальный до DN 125	E 10 90 03

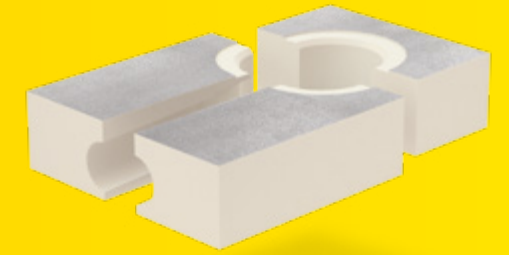
# SitaStandard

## Изоляционная плита надставного элемента



# SitaStandard abgewinkelt

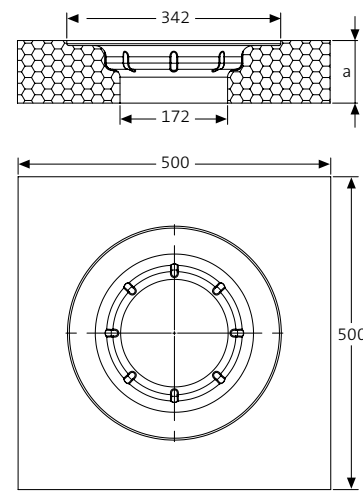
## угловая изоляционная плита



### Описание услуги

Изоляционная плита SitaStandard надставного элемента, из полиуретана, для склеивания с пароизоляцией, без механического крепления надставного элемента путём склеивания с изоляционной плитой, размер 500 мм x 500 мм x 100 мм или 500 мм x 500 мм x 60 мм, теплопроводность  $\lambda=0,025$  Вт/мК, сопротивление сжатию 200 кПа, плотность материала прикл. 50кг/м3, для облегчения монтажа и предотвращения образования «мостиков холода», поставка и квалифицированный монтаж.

### Технический чертёж

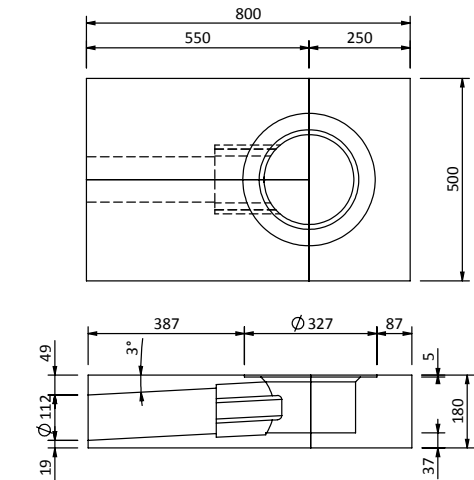


а (мм)	Арт. №
100	10 90 05
60	10 90 06

### Описание услуги

Изоляционная плита SitaStandard угловая, из полиуретана с алюминиевыми покровными слоями, трехслойная с размерами 800 мм x 500 мм x 180 мм, теплопроводность  $\lambda=0,023$  Вт/мК, сопротивление сжатию 120 кПа, для облегчения монтажа и теплоизоляции с целью предотвращения образования «мостиков холода», поставка и квалифицированный монтаж.

### Технический чертёж



Совместимость	Арт. №
SitaStandard угловая DN 100	10 90 09



# SitaMore

## Террасная насадка



# SitaMore

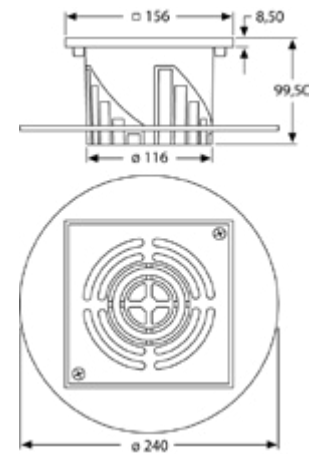
## Усилительная пластина



### Описание услуги

Террасная насадка SitaMore из алюминия, для кровельных воронок и надставных элементов, с соединительным фартуком серий SitaStandard, SitaTrendy, SitaIndra, SitaSani® 63, SitaSani® 90, SitaSani® 105 и SitaSani® 165. Состоит из кольца для регулировки высоты, корпуса (регулируется по высоте в диапазоне 34 -100 мм) и концевой решетки с углублениями для установки вертикального стояка с номинальным диаметром DN 50 или DN 70, поставка в и квалифицированный монтаж.

### Технический чертеж

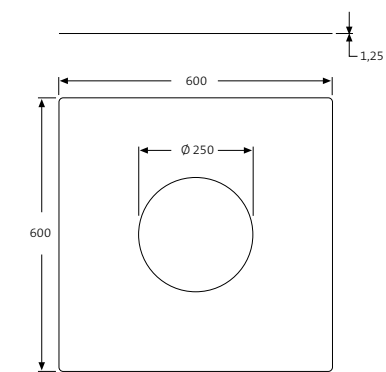


Совместимость	Регулировка высоты, макс. (мм)	Регулировка высоты, мин. (мм)	Арт. №
SitaStandard, SitaTrendy, SitaIndra, SitaSani® 63, SitaSani® 90, SitaSani® 105, SitaSani® 165	34	100	15 90 60

### Описание услуги

Усилительная пластина SitaMore, из оцинкованного стального листа, для усиления малых отверстий в листах трапециевидного профиля для SitaDSS Profi, SitaStandard, SitaTrendy, SitaTrendy с фланцем, кровельного вентилятора SitaVent, SitaCompact, SitaMulti и SitaDSS Multi. Поставка и квалифицированный монтаж.

### Технический чертеж



Совместимость	Арт. №
SitaStandard, SitaTrendy, SitaTrendy с фланцем, Sita Multi, SitaDSS Multi, SitaDSS Profi, SitaVent ный вентилятор DN 150	10 90 00

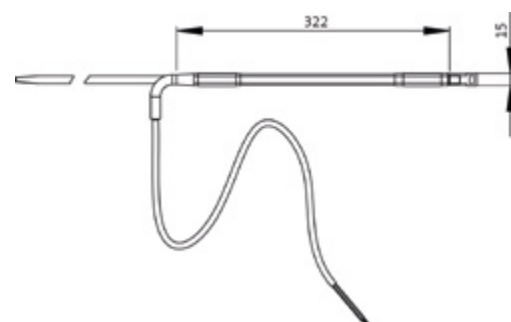
## SitaMore Обогревательная манжета



### Описание услуги

Обогревательная манжета SitaMore для обогрева кровельных воронок и трубопроводов, саморегулирующийся нагревательный элемент с положительным ТКС с мощностью нагрева прим. 10 Вт при -20° С и 230 В, с двумя хомутами для простого закрепления на трубах и кровельных воронках. Трансформатор не требуется, поставка и квалифицированный монтаж.

### Технический чертеж



Арт. №
10 90 35

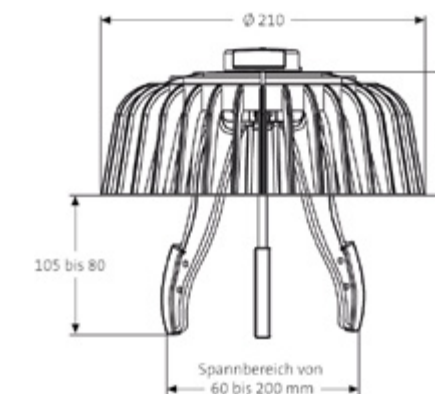
## SitaMore Листоуловитель Allround



### Описание услуги

Листоуловитель SitaMore Allround из полиамида, для кровельных воронок с диаметром приемной чаши 60 - 200 мм. Со складывающимися ножками и поворотным механизмом для фиксации листоуловителя в чаше воронки, поставка и квалифицированный монтаж.

### Технический чертеж



Совместимость	Арт. №
Для воронок с диаметром приемной чаши 60 - 200 мм	E 10 90 04

## SitaMore Пароизоляционная плита



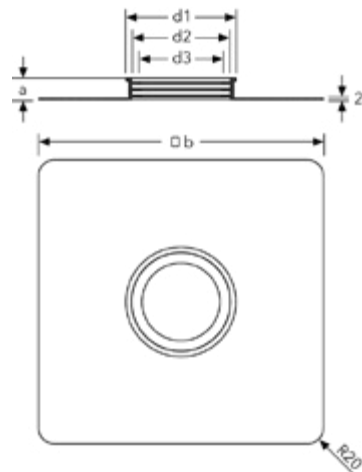
## SitaAttika Фасадная пластина



### Описание услуги

Пароизоляционная плита SitaMore flex, из EPDM, с клеящимся фланцем для гибкого пароизолирующего соединения пароизоляции с круглыми трубами с номинальным диаметром DN 50, DN 70, DN 100, DN 125 и DN 150 с многокромочной интегрированной уплотнительной зоной для герметичного соединения, поставка и квалифицированный монтаж.

### Технический чертёж

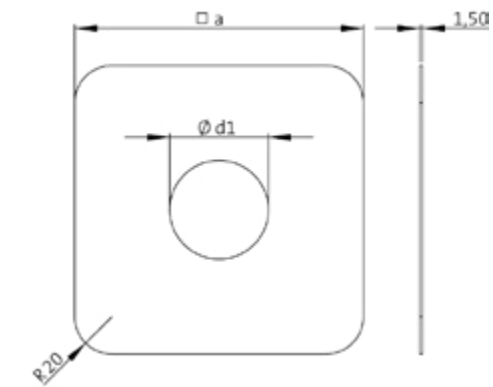


Номинальный диаметр DN	a (мм)	b (мм)	d1 (мм)	d2 (мм)	d3 (мм)	Арт. №
50	27	352	76	62	44	18 50 90
70			105	91	67	18 70 90
100			136	122	96	18 00 90
125	28	400	159	145	119	18 12 90
150			195	181	153	18 60 90

### Описание услуги

Фасадная пластина SitaAttika, из нержавеющей стали, номер материала: 1.4301, для закрытия проема в парапетной или фасадной стене для SitaAttika с номинальным диаметром от DN 50 до DN 200 и толщиной материала 1,5 мм. Поставка и квалифицированный монтаж.

### Технический чертёж



Номинальный диаметр DN	a (мм)	d1 (мм)	Арт. №
50	155	54	E 18 90 25
70	180	79	E 18 90 26
100	215	114	E 18 90 27
125	230	129	E 18 90 28
150	265	165	E 18 90 29
200	303	203	E 18 90 45



# SitaMore

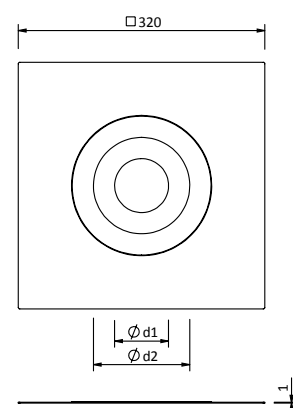
## Уплотнительная манжета для ТКС



### Описание услуги

Уплотнительная манжета SitaMore для ТКС из нетканого бутила, однокомпонентная настенная герметичная уплотнительная манжета для быстрой и герметичной гидроизоляции в рамках прокладки труб в теплоизоляционной композитной системе согласно DIN 4108-7 и GEG 2023, с номинальными диаметрами DN 70 и DN 100, размером 320 x 320 мм, с особенно гибким уплотнением из ЭПДМ, самоклеющимся настенным воротником из нетканого бутила для прочного соединения с основанием (при необходимости требуется клеевая грунтовка) и нетканой поверхностью сцепления со штукатуркой, поставка и квалифицированный монтаж.

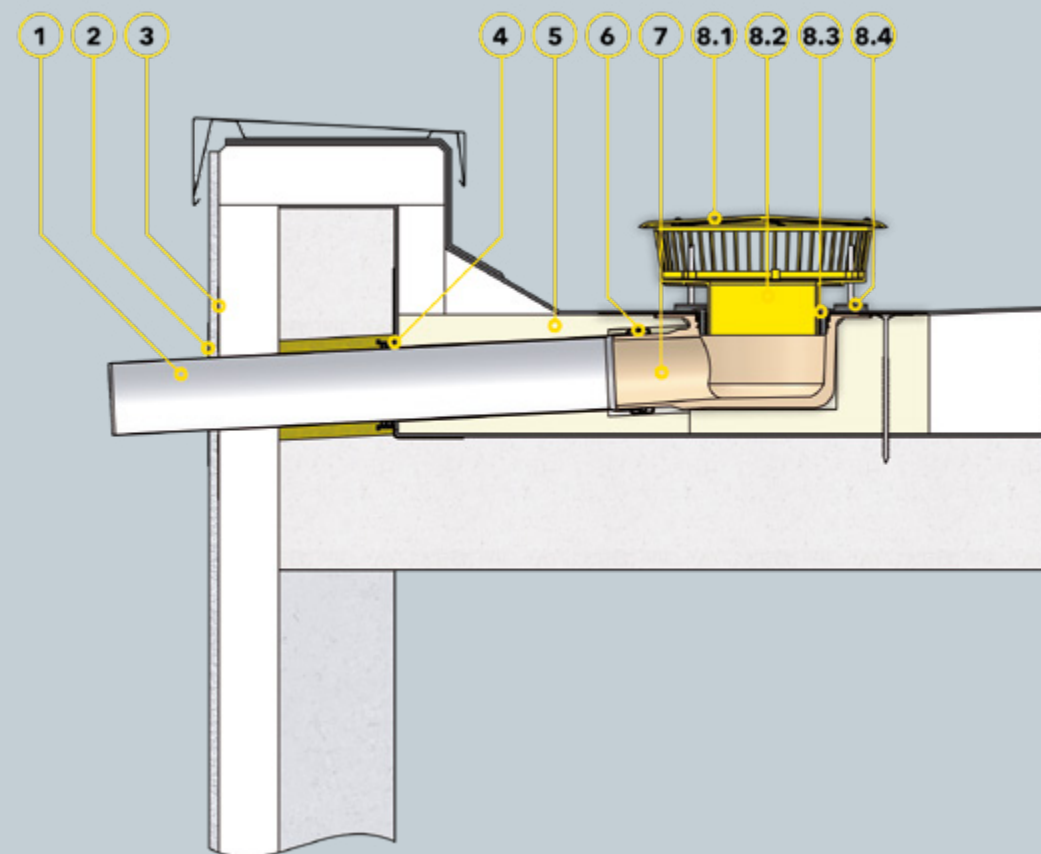
### Технический чертёж



Номинальный диаметр DN	d1 (мм)	d2 (мм)	Арт. №
70	45	110	18 00 75
100	70	125	18 00 11

# SitaStandard

SitaStandard, угловая, для аварийного водостока в неветилируемой кровле



### Компоненты

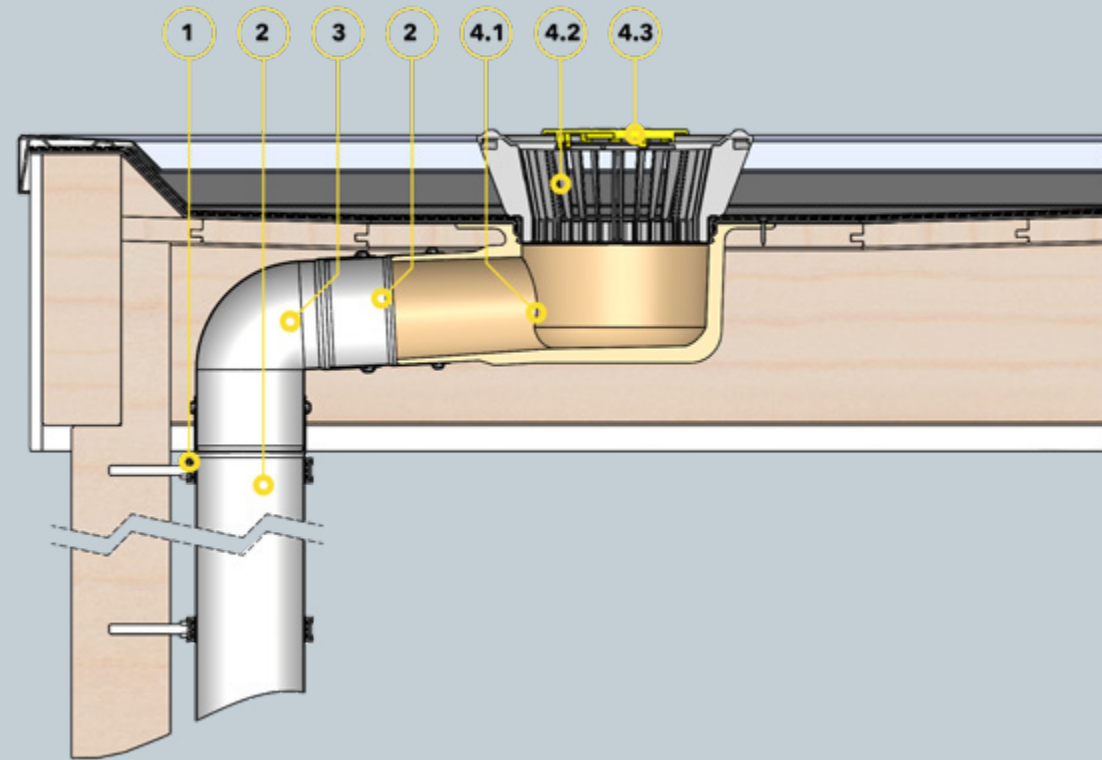
- 1 Труба SitaPipe из высококачественной нержавеющей стали
- 2 Фасадная пластина SitaAttika
- 3 Уплотнительная манжета SitaMore для ТКС
- 4 Пароизоляционная плита SitaMore flex
- 5 Изоляционная плита SitaStandard, угловая
- 6 Фиксаторный хомут SitaPipe из высококачественной нержавеющей стали

- 7 SitaStandard, угловая
- Подпорный элемент SitaMore, состоит из следующих элементов:**
- 8.1 Крышка
  - 8.2 Корпус
  - 8.3 Уплотнительная манжета
  - 8.4 Регулируемые по высоте резинометаллические опоры

### Конструкция кровли

Неветилируемая кровля согл. общ. технич. регламентам в составе:

- + гидроизоляция
- + теплоизоляция
- + пароизоляция
- + несущая конструкция



## Компоненты

- 1 Крепежный хомут SitaPipe из высококачественной нержавеющей стали
- 2 Труба SitaPipe из высококачественной нержавеющей стали
- 3 Отвод SitaPipe из высококачественной нержавеющей стали

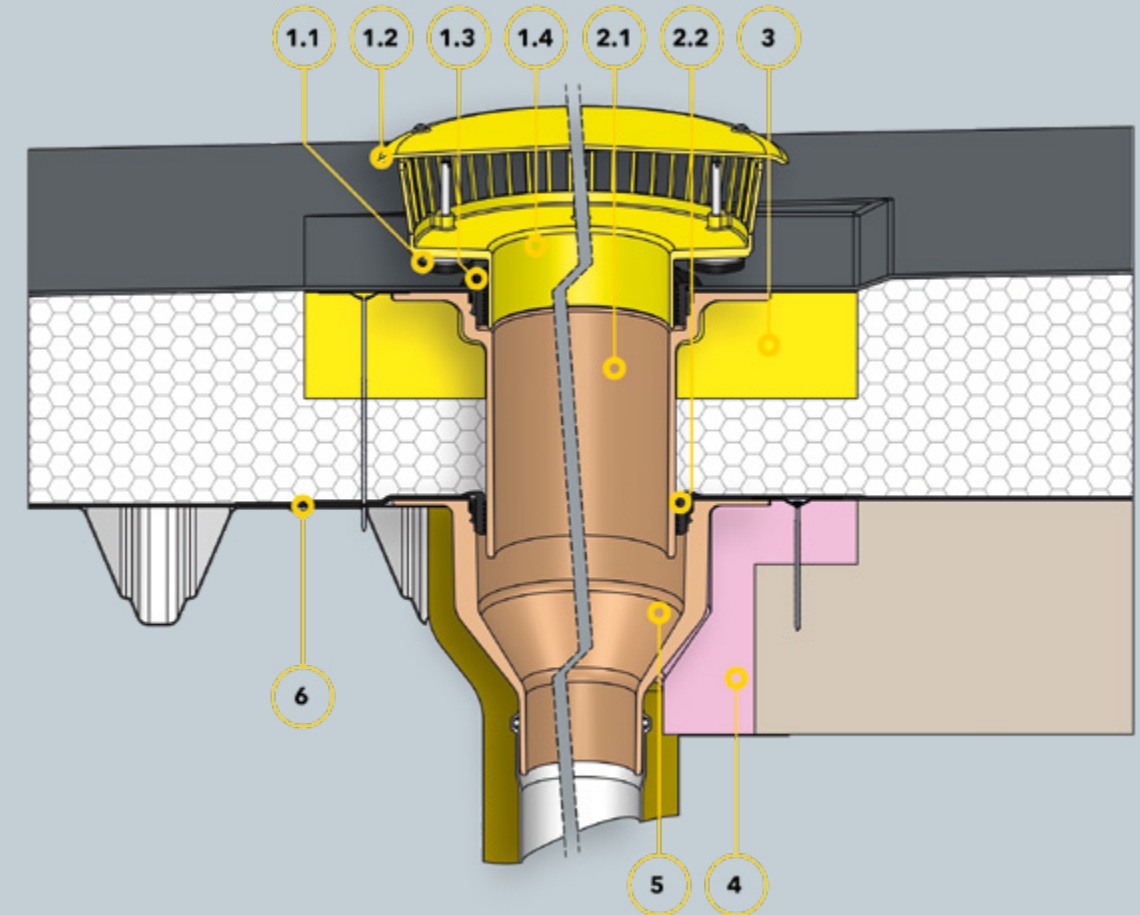
## SitaStandard, угловая, состоит из:

- 4.1 Корпус
- 4.2 Корпус основания гравийной ловушки
- 4.3 Крышка гравийной ловушки

## Конструкция кровли

### Вентилируемая кровля согл. общ. технич. регламентам в составе:

- + гидроизоляция
- + опалубка
- + несущая конструкция



## Компоненты

### Подпорный элемент SitaMore, состоит из следующих элементов:

- 1.1 Регулируемые по высоте резинометаллические опоры
- 1.2 Крышка закрытого типа
- 1.3 Уплотнительная манжета
- 1.4 Корпус

### Надставной элемент SitaStandard, состоит из следующих элементов:

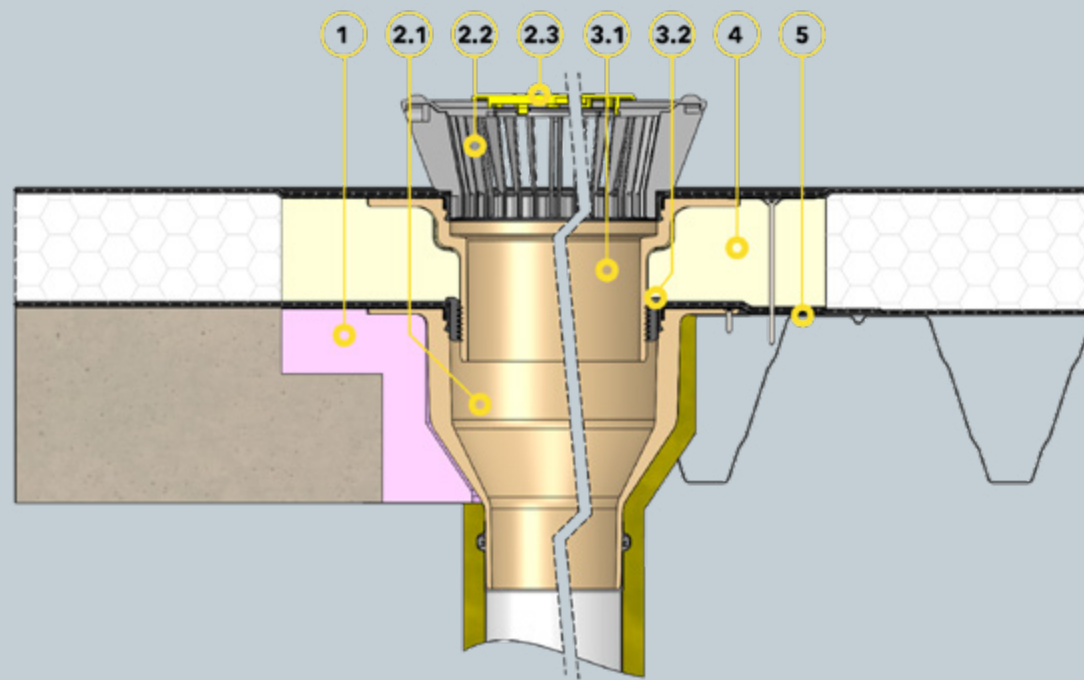
- 2.1 Корпус
- 2.2 Уплотнительная манжета

- 3 Изоляционная плита надставного элемента SitaStandard
- 4 Изоляционная плита SitaStandard для воронки
- 5 SitaStandard, вертикальная
- 6 Усилительная пластина SitaMore

## Конструкция кровли

### Невентилируемая кровля согл. общ. технич. регламентам в составе:

- + гидроизоляция
- + теплоизоляция
- + пароизоляция
- + несущая конструкция



## Компоненты

**1** Изоляционная плита SitaStandard для воронки

**SitaStandard вертикальная, состоит из:**

- 2.1** Корпус
- 2.2** Корпус основания гравийной ловушки
- 2.3** Крышка гравийной ловушки

**Надставной элемент SitaStandard, состоит из:**

- 3.1** Корпус
- 3.2** Уплотнительная манжета

**4** Изоляционная плита надставного элемента SitaStandard

**5** Усилительная пластина SitaMore

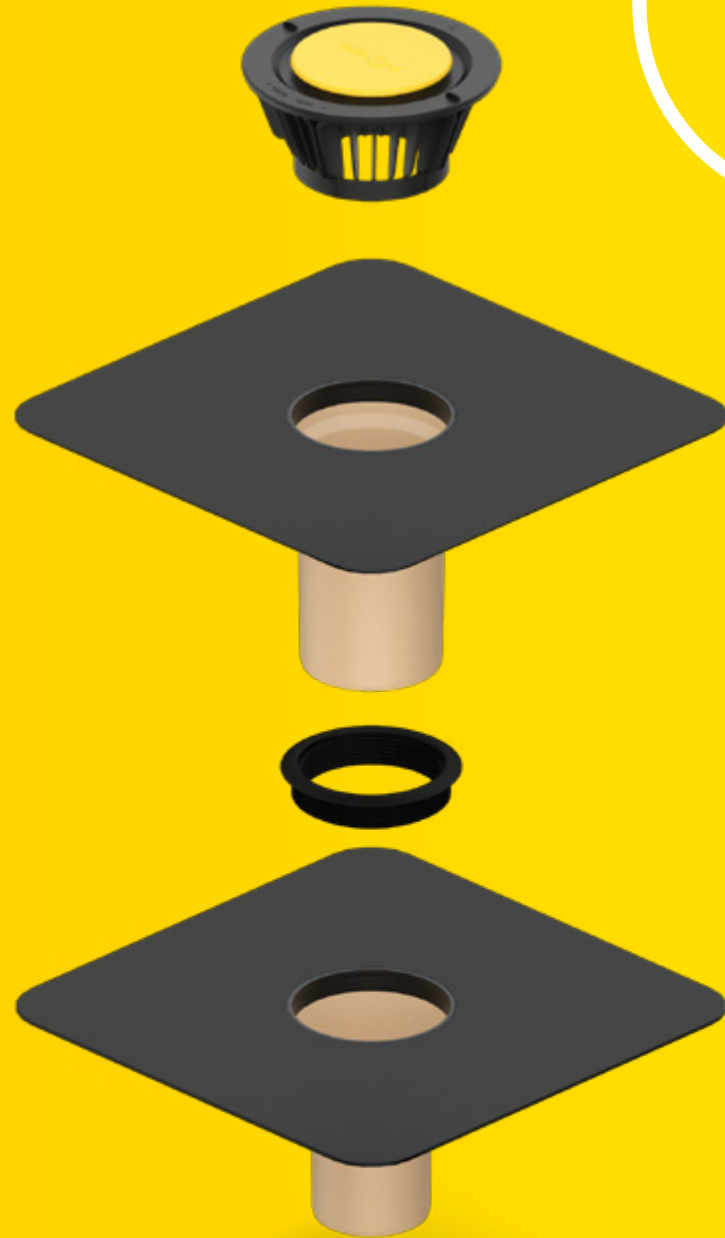
## Конструкция кровли

**Невентилируемая кровля согл. общ. технич. регламентам в составе:**

- + гидроизоляция
- + теплоизоляция
- + пароизоляция
- + несущая конструкция

**SitaTrendy**  
 Малая. Мощная. Гибкая.  
 Подходит всегда и везде.

Нажмите здесь для  
 просмотра веб-сайта



- + Компактная конструкция
- + Большая пропускная способность, значительно превышающая требования DIN EN 1253-2
- + Предлагается также с вваренным нагревательным элементом
- + С соединительным фартуком или резьбовой фланцевой конструкцией или клеевым фланцем



**SitaTrendy**  
 вертикальный



**SitaTrendy**  
 Фланец  
 вертикальный



**SitaTrendy**  
 вертикальный  
 с обогревом



**SitaTrendy**  
 Фланец  
 вертикальный  
 с обогревом



**SitaTrendy**  
 угловая



**SitaTrendy**  
 Фланец  
 угловая



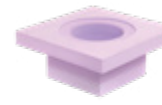
**SitaTrendy**  
 угловая с обогревом



**SitaTrendy**  
 Фланец  
 угловая с обогревом



**SitaTrendy**  
 Надставной элемент



**SitaTrendy**  
 Изоляционная плита  
 воронки



**SitaMore**  
 Листоуловитель  
 Allround



**SitaMore**  
 Уплотнительная  
 манжета для ТКС



**SitaTrendy**  
 Фланец  
 Надставной элемент



**SitaTrendy**  
 Изоляционная плита  
 надставного элемента



**SitaMore**  
 Пароизоляционная  
 плита



**SitaMore**  
 Подпорный элемент  
 для SitaTrendy / SitaSani®



**SitaMore**  
 Обогревательная  
 манжета



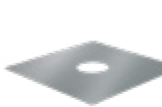
**SitaAttika**  
 Фасадная пластина



**SitaTrendy**  
 Подпорное кольцо



**SitaMore**  
 Террасная насадка



**SitaMore**  
 Усилительная пластина



# SitaTrendy

## Свойства продукта:

### Свойства продукта

Области применения	Для основных и аварийных систем водоотвода согласно DIN EN 12056-3 и DIN 1986-100 на больших эксплуатируемых и неэксплуатируемых кровлях.
Материал	Полиуретан
Тип конструкции	Фартук   Фланец
Ausführung	вертикальный   угловая
Мин. термостойкость	-40 °C
Макс. термостойкость	80 °C
Класс стройматериалов	Еврокласс E/B2 нормальное воспламенение
Свойства	<ul style="list-style-type: none"> <li>+ Теплоизоляция</li> <li>+ Невосприимчивость к погодным воздействиям (УФ/ИК-излучение, осадки, температура, озон и т.д.)</li> <li>+ Высокая ударопрочность и сопротивляемость нагрузкам</li> <li>+ Долговечность</li> </ul>
Монтаж	В качестве основных материалов используются общепринятые технические регламенты (aaRdT), а также примеры монтажа и инструкции по монтажу компании Sita Bauelemente GmbH. Примеры монтажа приведены лишь в качестве иллюстрации и могут использоваться лишь в качестве общего, ни к чему не обязывающего предложения. Конструкция показана лишь схематически и ни в коем случае не заменяет необходимость выполнения рабочего проектирования, детального проектирования и проектирования установки компетентными специализированными компаниями. Применимость, комплектность и размеры системы подлежат самостоятельной проверке заказчиком/проектировщиком/исполнителем и т. п. с учетом соответствующего объекта строительства, для адаптации или согласования с конкретными местными условиями. Смежные компоненты показаны схематически, без гарантии их полноты и правильности. Необходимо соблюдать соответствующие технические требования, изложенные в инструкциях, технологических наставлениях и допусках.

### Сертификат качества (техн. информация)



# SitaTrendy

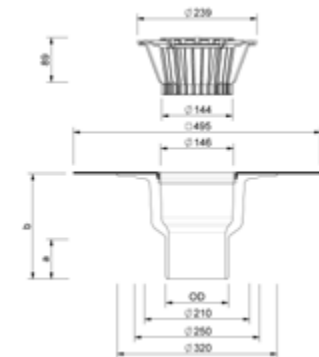
## вертикальный



### Описание услуги

SitaTrendy, вертикальная, из полиуретана, утеплённая согласно DIN EN 1253-2 с повышенными требованиями к качеству в соответствии со знаком качества Немецкого института контроля качества и маркировки GZ-694, с номинальными диаметрами DN 70, DN 90, DN 100 и DN 125. Для прямого подключения к трубам с раструбом, для самотёчных систем водостока, с большим соединительным фартуком (495 мм x 495 мм), соответствующим гидроизоляции кровли (на выбор), и с фиксаторным кольцом для дополнительной надёжности крепления соединительного фартука и установки прилагаемого листоуловителя. Поставка и квалифицированный монтаж.

### Технический чертёж



Номинальный диаметр DN	OD*	a (мм)	b (мм)	Проем / установочное отверстие (мм)	Арт. №
70	75	63	210	250	15 02 xx
90	90	56	125		15 01 xx
100	110	75	210		15 04 xx
125	125	79			15 06 xx

\* OD = Наружный диаметр (мм)

xx = последние цифры номера артикула соединительного фартука

Пропускная способность, л/с, согласно DIN EN 1253-2

Номинальный диаметр DN	Высота подпора воды (мм)																			
	5	10	15	20	25	30	35	40	45	50	55	60	65	70	75	80	85	90	95	100
70	0,6	1,4	2,2	3,1	3,9	4,7	5,5	6,6	7,6	8,6	9,5	10,4	11,3	11,3	11,3	11,3	11,3	11,3	11,3	11,3
90	0,4	1,3	2,1	3,3	4,5	5,5	6,5	7,3	8,0	8,6	9,2	9,2	9,2	9,2	9,2	9,2	9,2	9,2	9,2	9,2
100	0,6	1,5	2,3	3,3	4,3	5,2	6,1	7,3	8,5	9,4	10,3	11,0	11,7	11,7	11,7	11,7	11,7	11,7	11,7	11,7
125	0,7	1,6	2,4	3,3	4,2	5,1	5,9	7,3	8,7	10,1	11,4	12,7	14,0	14,0	14,0	14,0	14,0	14,0	14,0	14,0

# SitaTrendy

## вертикальный с обогревом



# SitaTrendy

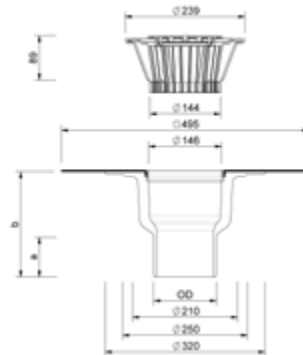
## угловая



### Описание услуги

SitaTrendy, вертикальная, из полиуретана, утепленная согласно DIN EN 1253-2 с повышенными требованиями к качеству в соответствии со знаком качества Немецкого института контроля качества и маркировки GZ-694, с номинальными диаметрами DN 70, DN 90, DN 100 и DN 125. Для прямого подключения к трубам с раструбом, для самотёчных систем водостока, с большим соединительным фартуком (495\*495 мм) из материала по желанию заказчика, в соответствии с материалом гидроизоляции кровли, и с фиксирующим кольцом для дополнительной надёжности крепления соединительного фартука и установки прилагаемого листоуловителя, с сваренным обогревательным элементом согласно EN 60335-1/2 и кабелем длиной 2,0 м для прямого подключения к сети 230 В с мощностью нагрева прикл. 10 Вт. Поставка и квалифицированный монтаж.

### Технический чертёж



Номинальный диаметр DN	OD*	a (мм)	b (мм)	Проем / установочное отверстие (мм)	Арт. №
70	75	63	210	250	15 03 xx
100	110	75			15 05 xx
125	125	79			15 07 xx

\* OD = Наружный диаметр (мм)

xx = последние цифры номера артикула соединительного фартука

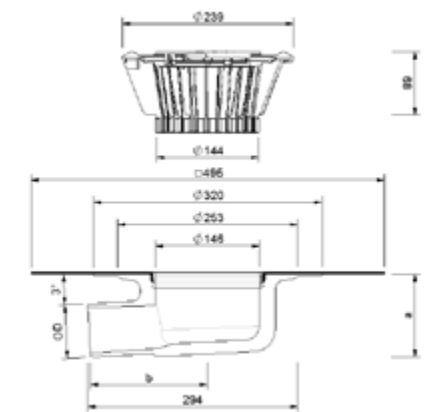
Пропускная способность, л/с, согласно DIN EN 1253-2

Номинальный диаметр DN	Высота подпора воды (мм)																			
	5	10	15	20	25	30	35	40	45	50	55	60	65	70	75	80	85	90	95	100
70	0,6	1,4	2,2	3,1	3,9	4,7	5,5	6,6	7,6	8,6	9,5	10,4	11,3	11,3	11,3	11,3	11,3	11,3	11,3	11,3
100	0,6	1,5	2,3	3,3	4,3	5,2	6,1	7,3	8,5	9,4	10,3	11,0	11,7	11,7	11,7	11,7	11,7	11,7	11,7	11,7
125	0,7	1,6	2,4	3,3	4,2	5,1	5,9	7,3	8,7	10,1	11,4	12,7	14,0	14,0	14,0	14,0	14,0	14,0	14,0	14,0

### Описание услуги

SitaTrendy, угловая, из полиуретана, утепленная, согласно DIN EN 1253-2 с повышенными требованиями к качеству в соответствии со знаком качества Немецкого института контроля качества и маркировки GZ-694, с номинальными диаметрами DN 70, DN 100 и DN 125. Для прямого подключения к трубам с раструбом, для самотёчных систем водостока, с большим соединительным фартуком (495 мм x 495 мм), соответствующим гидроизоляции кровли (на выбор), и с фиксирующим кольцом для дополнительной надёжности крепления соединительного фартука и установки прилагаемого листоуловителя. Поставка и квалифицированный монтаж.

### Технический чертёж



Номинальный диаметр DN	OD*	a (мм)	b (мм)	Размер выемки (мм x мм)	Арт. №
70	75	117	165	250 x 350	15 14 xx
100	110	153	162		15 16 xx
125	125	161	241	250 x 420	15 18 xx**

\* OD = Наружный диаметр (мм)

\*\* С переходником с DN 100 на DN 125

xx = последние цифры номера артикула соединительного фартука

Пропускная способность, л/с, согласно DIN EN 1253-2

Номинальный диаметр DN	Высота подпора воды (мм)																			
	5	10	15	20	25	30	35	40	45	50	55	60	65	70	75	80	85	90	95	100
70	0,5	1,1	1,6	2,6	3,5	4,5	5,4	6,5	7,5	8,5	9,5	10,8	12,1	12,1	12,1	12,1	12,1	12,1	12,1	12,1
100	0,5	1,2	1,8	2,7	3,6	4,6	5,6	6,7	7,8	9,0	10,2	11,9	13,5	13,5	13,5	13,5	13,5	13,5	13,5	13,5
125	0,6	1,5	2,4	3,1	3,8	4,8	5,7	6,8	7,9	9,5	11,0	12,4	13,8	13,8	13,8	13,8	13,8	13,8	13,8	13,8

# SitaTrendy

## угловая с обогревом



# SitaTrendy

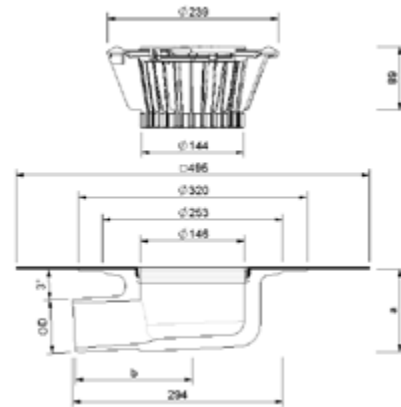
## Фланец вертикальный



### Описание услуги

SitaTrendy, угловая, из полиуретана, утепленная, согласно DIN EN 1253-2 с повышенными требованиями к качеству в соответствии со знаком качества Немецкого института контроля качества и маркировки GZ-694, с номинальными диаметрами DN 70, DN 100 и DN 125. Для прямого подключения к трубам с раструбом, для самотёчных систем водостока, с большим соединительным фартуком (495\*495 мм) из материала по желанию заказчика, в соответствии с материалом гидроизоляции кровли, и с фиксирующим кольцом для дополнительной надежности крепления соединительного фартука и установки прилагаемого листоуловителя, с сваренным обогревательным элементом согласно EN 60335-1/2 и кабелем длиной 2,0 м для прямого подключения к сети 230 В с мощностью нагрева прикл. 10 Вт. Поставка и квалифицированный монтаж.

### Технический чертёж



Номинальный диаметр DN	OD*	a (мм)	b (мм)	Размер выемки (мм x мм)	Арт. №
70	75	117	165	250 x 350	15 15 xx
100	110	153	162		15 17 xx
125	125	161	241	250 x 420	15 19 xx**

\* OD = Наружный диаметр (мм)  
\*\* С переходником с DN 100 на DN 125

xx = последние цифры номера артикула соединительного фартука

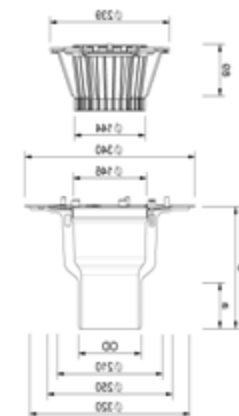
Пропускная способность, л/с, согласно DIN EN 1253-2

Номинальный диаметр DN	Высота подпора воды (мм)																			
	5	10	15	20	25	30	35	40	45	50	55	60	65	70	75	80	85	90	95	100
70	0,5	1,1	1,6	2,6	3,5	4,5	5,4	6,5	7,5	8,5	9,5	10,8	12,1	12,1	12,1	12,1	12,1	12,1	12,1	12,1
100	0,5	1,2	1,8	2,7	3,6	4,6	5,6	6,7	7,8	9,0	10,2	11,9	13,5	13,5	13,5	13,5	13,5	13,5	13,5	13,5
125	0,6	1,5	2,4	3,1	3,8	4,8	5,7	6,8	7,9	9,5	11,0	12,4	13,8	13,8	13,8	13,8	13,8	13,8	13,8	13,8

### Описание услуги

SitaTrendy с фланцем, вертикальная, из полиуретана, утепленная согласно DIN EN 1253-2 с повышенными требованиями к качеству в соответствии со знаком качества Немецкого института контроля качества и маркировки GZ-694, с номинальными диаметрами DN 70, DN 90, DN 100 и DN 125. Для прямого подключения к трубам с раструбом, для самотёчных систем водостока, с готовыми отверстиями для крепления узла к несущей конструкции. С сваренным вставным кольцом для вкручивания прилагаемых винтов, со съёмным алюминиевым фланцем и двумя уплотнительными манжетами для зажатия битумной, полимерной или каучуковой гидроизоляции, в комплекте с листоуловителем. Поставка и квалифицированный монтаж.

### Технический чертёж



Номинальный диаметр DN	OD*	a (мм)	b (мм)	Проем / установочное отверстие (мм)	Арт. №
70	75	63	210	250	15 02 99
90	90	56	125		15 01 99
100	110	75	210		15 04 99
125	125	79			15 06 99

\* OD = Наружный диаметр (мм)

Пропускная способность, л/с, согласно DIN EN 1253-2

Номинальный диаметр DN	Высота подпора воды (мм)																			
	5	10	15	20	25	30	35	40	45	50	55	60	65	70	75	80	85	90	95	100
70	0,6	1,4	2,2	3,1	3,9	4,7	5,5	6,6	7,6	8,6	9,5	10,4	11,3	11,3	11,3	11,3	11,3	11,3	11,3	11,3
90	0,4	1,3	2,1	3,3	4,5	5,5	6,5	7,3	8,0	8,6	9,2	9,2	9,2	9,2	9,2	9,2	9,2	9,2	9,2	9,2
100	0,6	1,5	2,3	3,3	4,3	5,2	6,1	7,3	8,5	9,4	10,3	11,0	11,7	11,7	11,7	11,7	11,7	11,7	11,7	11,7
125	0,7	1,6	2,4	3,3	4,2	5,1	5,9	7,3	8,7	10,1	11,4	12,7	14,0	14,0	14,0	14,0	14,0	14,0	14,0	14,0

# SitaTrendy

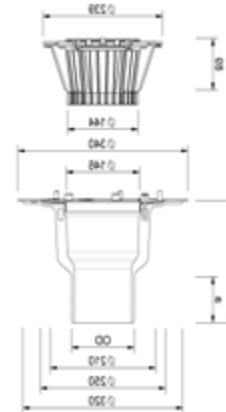
## Фланец вертикальный с обогревом



### Описание услуги

SitaTrendy с фланцем, вертикальная, из полиуретана, утепленная согласно DIN EN 1253-2 с повышенными требованиями к качеству в соответствии со знаком качества Немецкого института контроля качества и маркировки GZ-694, с номинальными диаметрами DN 70, DN 100 и DN 125. Для прямого подключения к трубам с раструбом, для самотечных систем водостока, с готовыми отверстиями для крепления узла к несущей конструкции. С сваренным обогревательным элементом согласно EN 60335-1/2 и кабелем длиной 2,0 м для прямого подключения к сети 230 В с мощностью нагрева прибл. 10 Вт, с сваренным кольцом для крепления прилагаемых шурупов, съемный фланец из алюминия и два уплотнительных манжета для зажима битумной, полимерной или каучуковой гидроизоляции. Комплектуется листовоуловителем. Поставка и квалифицированный монтаж.

### Технический чертёж



Номинальный диаметр DN	OD*	a (мм)	b (мм)	Проём / установочное отверстие (мм)	Арт. №
70	75	63	210	250	15 03 99
100	110	75			15 05 99
125	125	79			15 07 99

\* OD = Наружный диаметр (мм)

Пропускная способность, л/с, согласно DIN EN 1253-2

Номинальный диаметр DN	Высота подпора воды (мм)																			
	5	10	15	20	25	30	35	40	45	50	55	60	65	70	75	80	85	90	95	100
70	0,6	1,4	2,2	3,1	3,9	4,7	5,5	6,6	7,6	8,6	9,5	10,4	11,3	11,3	11,3	11,3	11,3	11,3	11,3	11,3
100	0,6	1,5	2,3	3,3	4,3	5,2	6,1	7,3	8,5	9,4	10,3	11,0	11,7	11,7	11,7	11,7	11,7	11,7	11,7	11,7
125	0,7	1,6	2,4	3,3	4,2	5,1	5,9	7,3	8,7	10,1	11,4	12,7	14,0	14,0	14,0	14,0	14,0	14,0	14,0	14,0

# SitaTrendy

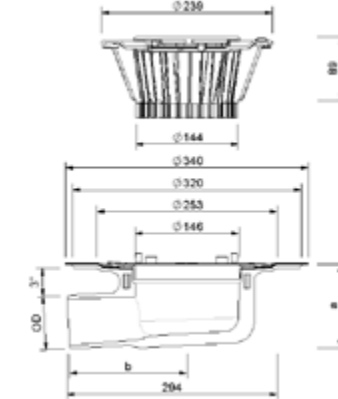
## Фланец угловая



### Описание услуги

SitaTrendy с фланцем, угловая, из полиуретана, утепленная, согласно DIN EN 1253-2 с повышенными требованиями к качеству в соответствии со знаком качества Немецкого института контроля качества и маркировки GZ-694, с номинальными диаметрами DN 70, DN 100 и DN 125. Для прямого подключения к трубам с раструбом, для самотечных систем водостока, с готовыми отверстиями для крепления узла к несущей конструкции. С сваренным вставным кольцом для вкручивания прилагаемых винтов, со съемным алюминиевым фланцем и двумя уплотнительными манжетами для зажатия битумной, полимерной или каучуковой гидроизоляции, в комплекте с листовоуловителем. Поставка и квалифицированный монтаж.

### Технический чертёж



Номинальный диаметр DN	OD*	a (мм)	b (мм)	Aussparungsmaß (mm x mm)	Арт. №
70	75	117	165	250 x 350	15 14 99
100	110	153	162		15 16 99
125	125	161	241	250 x 420	15 18 99**

\* OD = Наружный диаметр (мм)

\*\* С переходником с DN 100 на DN 125

Пропускная способность, л/с, согласно DIN EN 1253-2

Номинальный диаметр DN	Высота подпора воды (мм)																			
	5	10	15	20	25	30	35	40	45	50	55	60	65	70	75	80	85	90	95	100
70	0,5	1,1	1,6	2,6	3,5	4,5	5,4	6,5	7,5	8,5	9,5	10,8	12,1	12,1	12,1	12,1	12,1	12,1	12,1	12,1
100	0,5	1,2	1,8	2,7	3,6	4,6	5,6	6,7	7,8	9,0	10,2	11,9	13,5	13,5	13,5	13,5	13,5	13,5	13,5	13,5
125	0,6	1,5	2,4	3,1	3,8	4,8	5,7	6,8	7,9	9,5	11,0	12,4	13,8	13,8	13,8	13,8	13,8	13,8	13,8	13,8



# SitaTrendy

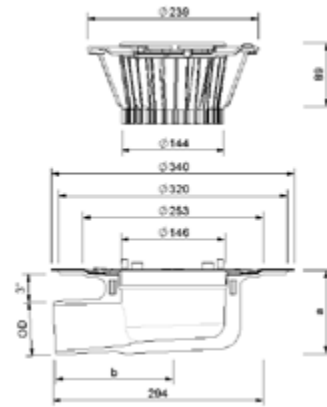
## Фланец угловая с обогревом



### Описание услуги

SitaTrendy с фланцем, угловая, из полиуретана, утепленная, согласно DIN EN 1253-2 с повышенными требованиями к качеству в соответствии со знаком качества Немецкого института контроля качества и маркировки GZ-694, с номинальными диаметрами DN 70, DN 100 и DN 125. Для прямого подключения к трубам с раструбом, для самотёчных систем водостока, с готовыми отверстиями для крепления узла к несущей конструкции. С вваренным обогревательным элементом согласно EN 60335-1/2 и кабелем длиной 2,0 м для прямого подключения к сети 230 В с мощностью нагрева прибл. 10 Вт, с вваренным кольцом для крепления прилагаемых шурупов, съемный фланец из алюминия и два уплотнительных манжета для зажима битумной, полимерной или каучуковой гидроизоляции. Комплектуется листоуловителем. Поставка и квалифицированный монтаж.

### Технический чертёж



Номинальный диаметр DN	OD*	a (мм)	b (мм)	Размер выемки (мм x мм)	Арт. №
70	75	117	165	250 x 350	15 15 99
100	110	153	162		15 17 99
125	125	161	241	250 x 420	15 19 99**

\* OD = Наружный диаметр (мм)

\*\* С переходником с DN 100 на DN 125

Пропускная способность, л/с, согласно DIN EN 1253-2

Номинальный диаметр DN	Высота подпора воды (мм)																			
	5	10	15	20	25	30	35	40	45	50	55	60	65	70	75	80	85	90	95	100
70	0,5	1,1	1,6	2,6	3,5	4,5	5,4	6,5	7,5	8,5	9,5	10,8	12,1	12,1	12,1	12,1	12,1	12,1	12,1	12,1
100	0,5	1,2	1,8	2,7	3,6	4,6	5,6	6,7	7,8	9,0	10,2	11,9	13,5	13,5	13,5	13,5	13,5	13,5	13,5	13,5
125	0,6	1,5	2,4	3,1	3,8	4,8	5,7	6,8	7,9	9,5	11,0	12,4	13,8	13,8	13,8	13,8	13,8	13,8	13,8	13,8

# SitaTrendy

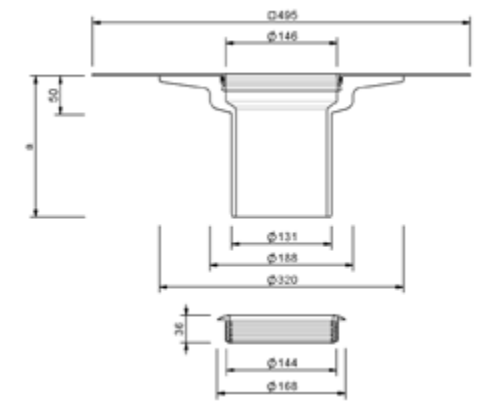
## Надставной элемент



### Описание услуги

Надставной элемент SitaTrendy из полиуретана, согласно DIN EN 1253-2 с повышенными требованиями к качеству в соответствии со знаком качества Немецкого института контроля качества и маркировки GZ-694, теплоизолированный, для слоя теплоизоляции толщиной 60 - 320 мм. С большим вваренным соединительным фартуком (495 мм x 495 мм) из материала, подходящего под гидроизоляцию кровли (на выбор), с фиксирующим кольцом для дополнительной надежности крепления соединительного фартука. Комплектуется многослойным уплотнительным кольцом, защищающим от обратного подпора воды. Поставка и квалифицированный монтаж.

### Технический чертёж



a (мм)	Толщина перекрываемой теплоизоляции, мин. (мм)	Толщина перекрываемой теплоизоляции, макс. (мм)	Арт. №
185	60	150	15 25 xx
255		220	15 26 xx
355		320	15 27 xx

xx = последние цифры номера артикула соединительного фартука

# SitaTrendy

## Фланец

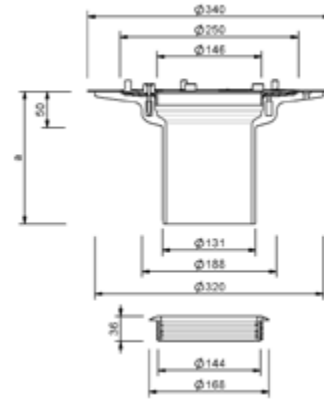
### Надставной элемент



#### Описание услуги

Надставной элемент SitaTrendy с фланцем, из полиуретана, согласно DIN EN 1253-2 с повышенными требованиями к качеству в соответствии со знаком качества Немецкого института контроля качества и маркировки GZ-694, для высоты теплоизоляции 60-320 мм, с отверстиями для крепления узла к несущей конструкции. С сваренным вставным кольцом для вкручивания прилагаемых винтов, со съемным алюминиевым фланцем, двумя уплотнительными манжетами для зажатия битумной, полимерной или каучуковой гидроизоляции, в комплекте с листоуловителем. Поставка и квалифицированный монтаж.

#### Технический чертеж



а (мм)	Толщина перекрываемой теплоизоляции, мин. (мм)	Толщина перекрываемой теплоизоляции, макс. (мм)	Арт. №
185	60	150	15 25 99
255		220	15 26 99
355		320	15 27 99

# SitaMore

## Подпорный элемент

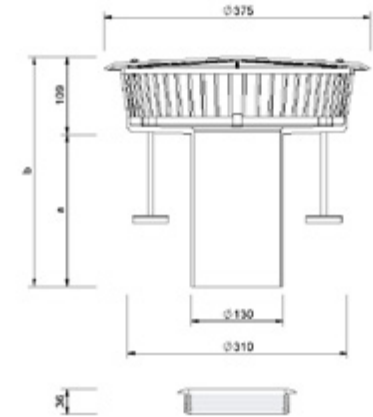
### для SitaTrendy / SitaSani®



#### Описание услуги

Подпорный элемент SitaMore для SitaTrendy и SitaSani®, из полиамида, согласно DIN EN 1253-2, для воронок SitaTrendy, SitaTrendy с фланцем, SitaSani® 63, SitaSani® 90, SitaSani® 105 и SitaSani® 165 для аварийного водостока, регулируемая высота кромок впускного отверстия: 25 мм - 105 мм, 85 мм - 150 мм или 135 мм - 200 мм, с многогубчатым угловым уплотнительным манжетом для герметизации подпорного элемента с кровельной воронкой или надставным элементом. С тремя плавно регулирующимися по высоте резинометаллическими опорами, опорная площадь каждой ножки: 19,6 см<sup>2</sup>, с оцинкованным резьбовым стержнем M8 x 90 мм, M8 x 140 мм или M8 x 190 мм, с закрепленной винтами крышкой, съемной (для проверки), корпус с 51 перемычкой по окружности, выполнен в сигнальном желтом цвете. Плавная регулировка высоты подпора, с большой приемной чашей для повышения пропускной способности. Поставка и квалифицированный монтаж.

#### Технический чертеж



Совместимость	Высота затухания от-до(мм)	а (мм)	б (мм)	Арт. №
SitaTrendy, SitaSani® 63, SitaSani® 90, SitaSani® 105, SitaSani® 165	25-105	115	223	15 90 01
	85-150	214	323	15 90 07
	135-200	214	323	15 90 08

# SitaTrendy

## Подпорное кольцо



# SitaTrendy

## Изоляционная плита воронки



### Описание услуги

Подпорное кольцо SitaTrendy для систем аварийного водостока, из ПНД для кровельных воронок SitaTrendy с фланцем и надставных элементов, длина 300 мм, с уплотнительным кольцом и смазкой, поставка и квалифицированный монтаж.

### Технический чертеж

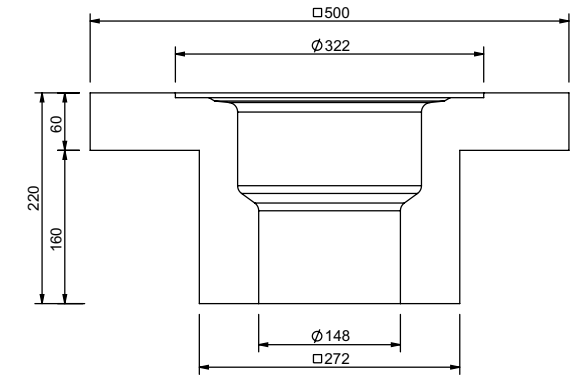


Совместимость	Высота затухания от-до(мм)	Арт. №
SitaTrendy, SitaSani 63,90,105,165	85-260	15 90 85

### Описание услуги

Изоляционная плита воронки SitaTrendy из экструдированного пенополистирола, группа теплопроводности 040, 500 мм x 500 мм x 220 мм, класс пожаростойкости - еврокласс E, согласно EN 13501-1. Для теплоизоляции и применения в качестве конструкционной опалубки. Доставка и квалифицированный монтаж.

### Технический чертеж



Совместимость	Арт. №
SitaTrendy вертикальная	E 15 90 03

# SitaTrendy

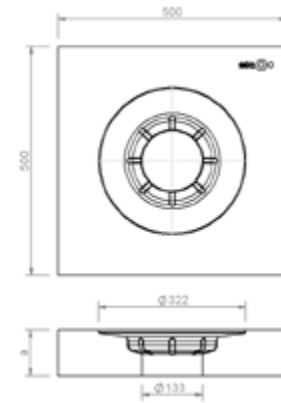
## Изоляционная плита надставного элемента



### Описание услуги

Изоляционная плита SitaTrendy надставного элемента, из полиуретана, для склеивания с пароизоляцией, без механического крепления надставного элемента путём склеивания с изоляционной плитой, размер 500 мм x 500 мм x 100 мм или 500 мм x 500 мм x 60 мм, теплопроводность  $\lambda=0,025$  Вт/мК, сопротивление сжатию 200 кПа, плотность материала прилб. 50кг/м3, для облегчения монтажа и предотвращения образования «мостиков холода», поставка и квалифицированный монтаж.

### Технический чертеж



а (мм)	Арт. №
100	15 90 05
60	15 90 06

# SitaMore

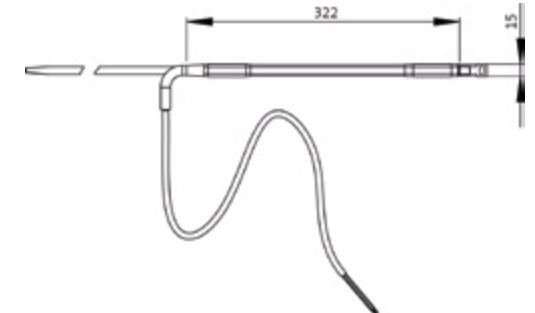
## Обогревательная манжета



### Описание услуги

Обогревательная манжета SitaMore для обогрева кровельных воронок и трубопроводов, саморегулирующийся нагревательный элемент с положительным ТКС с мощностью нагрева прим. 10 Вт при  $-20^{\circ}$  С и 230 В, с двумя хомутами для простого закрепления на трубах и кровельных воронках. Трансформатор не требуется, поставка и квалифицированный монтаж.

### Технический чертеж



Арт. №
10 90 35



# SitaMore

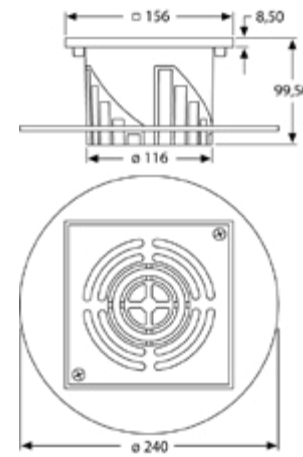
## Террасная насадка



### Описание услуги

Террасная насадка SitaMore из алюминия, для кровельных воронок и надставных элементов, с соединительным фартуком серий SitaStandard, SitaTrendy, SitaIndra, SitaSani® 63, SitaSani® 90, SitaSani® 105 и SitaSani® 165. Состоит из кольца для регулировки высоты, корпуса (регулируется по высоте в диапазоне 34 -100 мм) и концевой решетки с углублениями для установки вертикального стояка с номинальным диаметром DN 50 или DN 70, поставка в и квалифицированный монтаж.

### Технический чертеж



Совместимость	Регулировка высоты, мин. (мм)	Регулировка высоты, макс. (мм)	Арт. №
SitaStandard, SitaTrendy, SitaIndra, SitaSani® 63, SitaSani® 90, SitaSani® 105, SitaSani® 165	34	100	15 90 60

# SitaMore

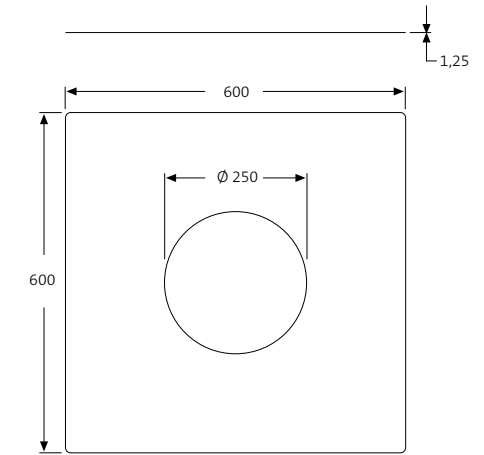
## Усилительная пластина



### Описание услуги

Усилительная пластина SitaMore, из оцинкованного стального листа, для усиления малых отверстий в листах трапециевидного профиля для SitaDSS Profi, SitaStandard, SitaTrendy, SitaTrendy с фланцем, кровельного вентилятора SitaVent, SitaCompact, SitaMulti и SitaDSS Multi. Поставка и квалифицированный монтаж.

### Технический чертеж



Совместимость	Арт. №
SitaStandard, SitaTrendy, SitaTrendy с фланцем, Sita Multi, SitaDSS Multi, SitaDSS Profi, SitaVent ный вентилятор DN 150	10 90 00

# SitaMore

## Листоуловитель Allround



# SitaMore

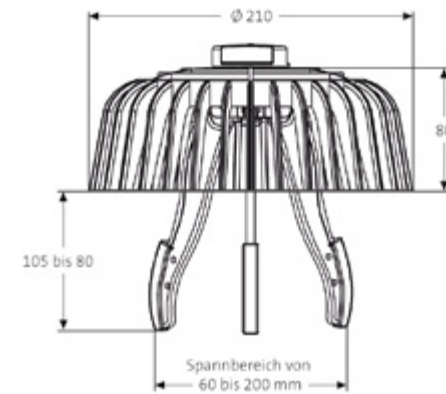
## Пароизоляционная плита



### Описание услуги

Листоуловитель SitaMore Allround из полиамида, для кровельных воронок с диаметром приемной чаши 60 - 200 мм. Со складывающимися ножками и поворотным механизмом для фиксации листоуловителя в чаше воронки, поставка и квалифицированный монтаж.

### Технический чертёж

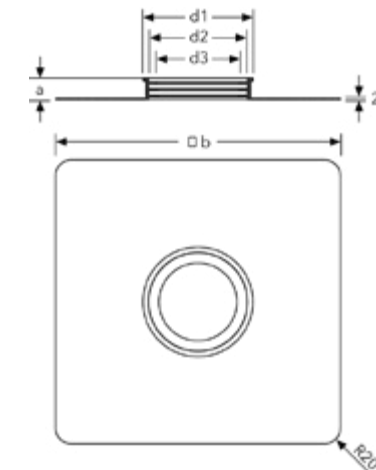


Совместимость	Арт. №
Для воронок с диаметром приемной чаши 60 - 200 мм	E 10 90 04

### Описание услуги

Пароизоляционная плита SitaMore flex, из EPDM, с клеящимся фланцем для гибкого пароизолирующего соединения пароизоляции с круглыми трубами с номинальным диаметром DN 50, DN 70, DN 100, DN 125 и DN 150 с многокромочной интегрированной уплотнительной зоной для герметичного соединения, поставка и квалифицированный монтаж.

### Технический чертёж



Номинальный диаметр DN	a (мм)	b (мм)	d1 (мм)	d2 (мм)	d3 (мм)	Арт. №
50	27	352	76	62	44	18 50 90
70			105	91	67	18 70 90
100			136	122	96	18 00 90
125	28	400	159	145	119	18 12 90
150			195	181	153	18 60 90

# SitaAttika

## Фасадная пластина



# SitaMore

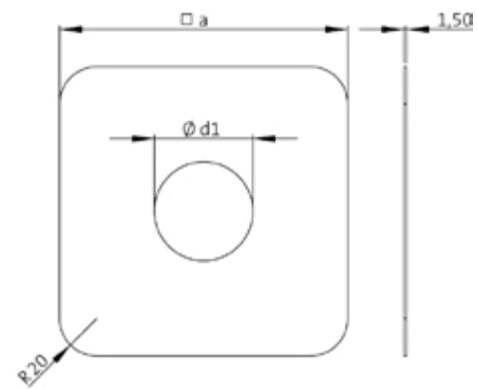
## Уплотнительная манжета для ТКС



### Описание услуги

Фасадная пластина SitaAttika, из нержавеющей стали, номер материала: 1.4301, для закрытия проема в парапетной или фасадной стене для SitaAttika с номинальным диаметром от DN 50 до DN 200 и толщиной материала 1,5 мм. Поставка и квалифицированный монтаж.

### Технический чертеж

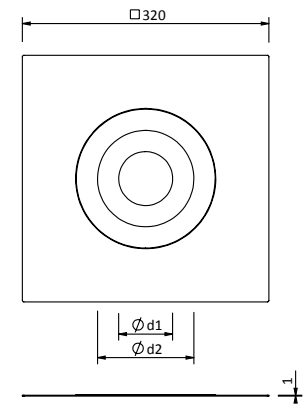


Номинальный диаметр DN	a (мм)	d1 (мм)	Арт. №
50	155	54	E 18 90 25
70	180	79	E 18 90 26
100	215	114	E 18 90 27
125	230	129	E 18 90 28
150	265	165	E 18 90 29
200	303	203	E 18 90 45

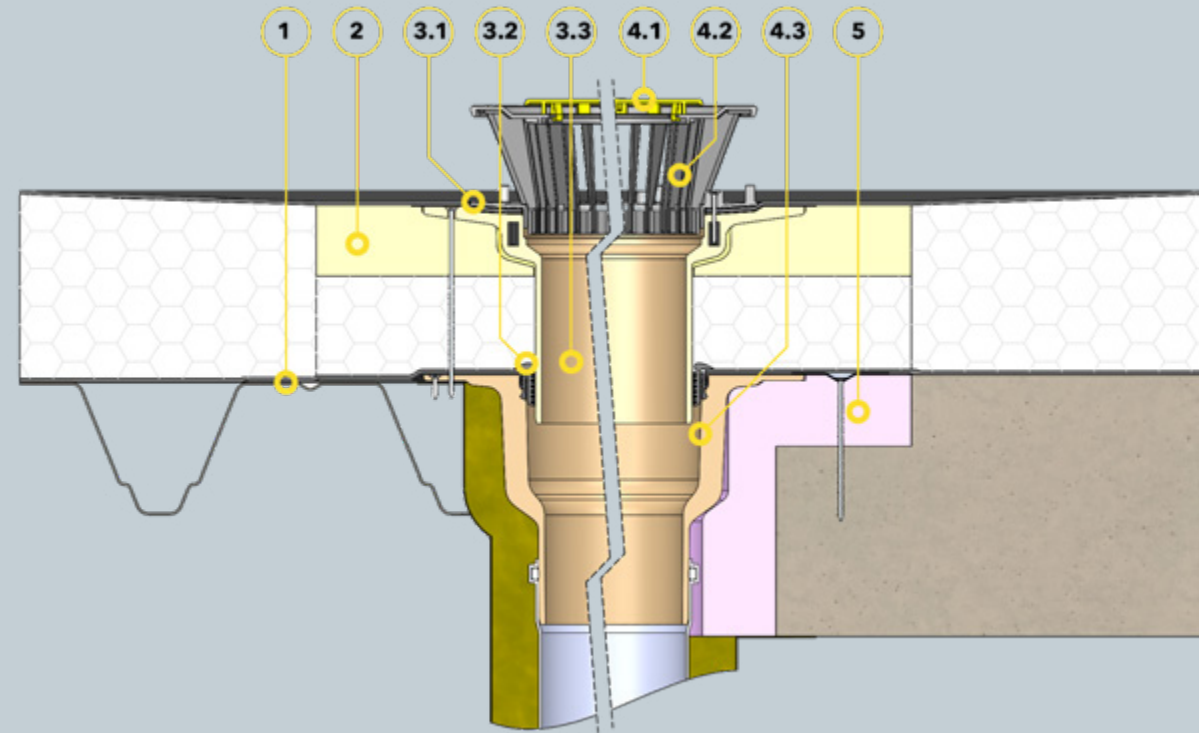
### Описание услуги

Уплотнительная манжета SitaMore для ТКС из нетканого бутила, однокомпонентная настенная герметичная уплотнительная манжета для быстрой и герметичной гидроизоляции в рамках прокладки труб в теплоизоляционной композитной системе согласно DIN 4108-7 и GEG 2023, с номинальными диаметрами DN 70 и DN 100, размером 320 x 320 мм, с особенно гибким уплотнением из ЭПДМ, самоклеющимся настенным воротником из нетканого бутила для прочного соединения с основанием (при необходимости требуется клеевая грунтовка) и нетканой поверхностью сцепления со штукатуркой, поставка и квалифицированный монтаж.

### Технический чертеж



Номинальный диаметр DN	d1 (мм)	d2 (мм)	Арт. №
70	45	110	18 00 75
100	70	125	18 00 11



## Компоненты

- 1 Усилительная пластина SitaMore
- 2 Изоляционная плита надставного элемента SitaTrendy

**Надставной элемент SitaTrendy с прижимным фланцем, состоит из следующих элементов:**

- 3.1 Уплотнительные манжеты и прижимный фланец
- 3.2 Уплотнительное кольцо

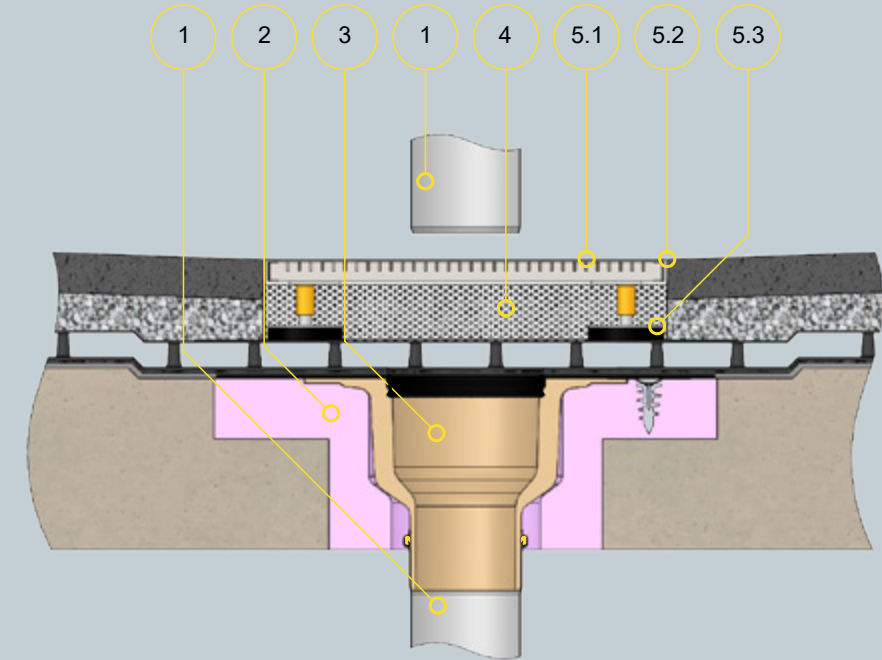
**3.3 Корпус SitaTrendy вертикальная, состоит из следующих элементов:**

- 4.1 Крышка гравийной ловушки
- 4.2 Корпус основания гравийной ловушки
- 4.3 Корпус
- 5 Изоляционная плита для воронки SitaTrendy

## Конструкция кровли

**Неветилируемая кровля согл. общ. технич. регламентам в составе:**

- + гидроизоляция
- + теплоизоляция
- + пароизоляция
- + несущая конструкция



## Компоненты

- 1 Труба из высококачественной нержавеющей стали SitaPipe
- 2 Изоляционная плита SitaTrendy для воронки
- 3 SitaTrendy вертикальная
- 4 Защитная планка SitaDrain

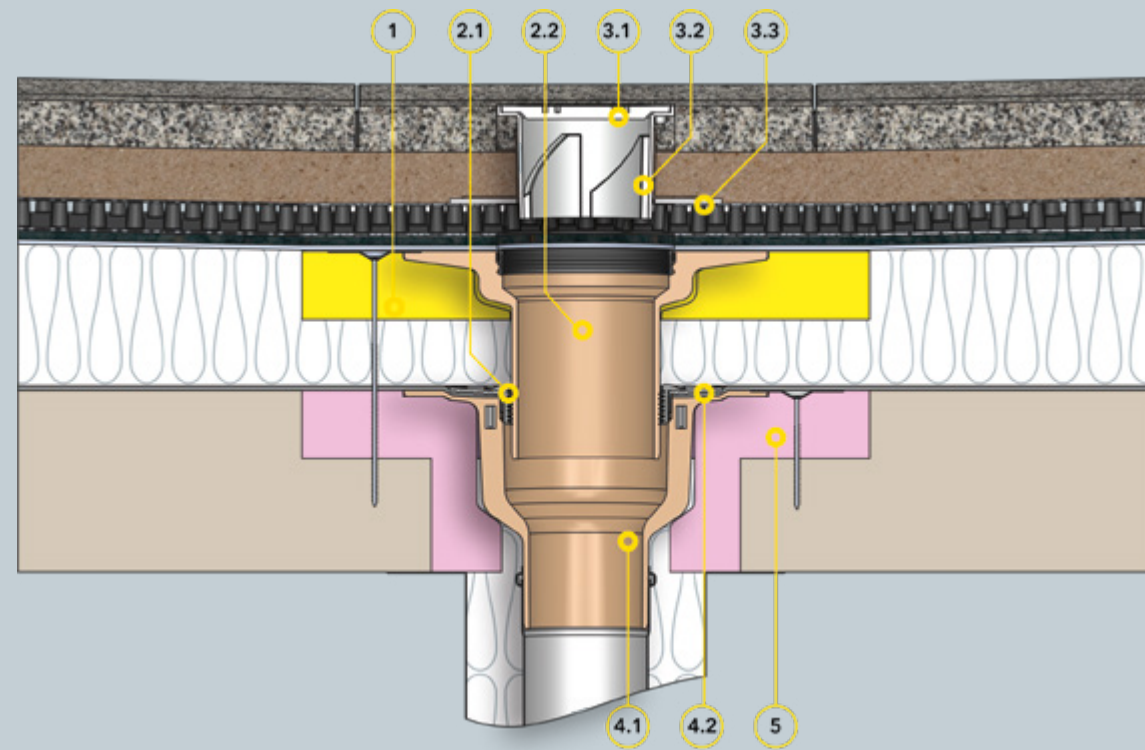
**SitaDrain® Terra состоит из:**

- 5.1 Смотровая решетка
- 5.2 Рамка
- 5.3 Регулируемые по высоте резинометаллические опоры

## Конструкция кровли

**Вентилируемая кровля с террасной плиткой на гравийной подушке согласно общ. технич. регламентам в составе:**

- + настил из плит
- + подушка из щебня или гравия
- + дренажный мат
- + защитный мат
- + гидроизоляция
- + несущая конструкция



## Компоненты

**1** Изоляционная плита надставного элемента SitaTrendy

Надставной элемент SitaTrendy, состоит из следующих элементов:

**2.1** Уплотнительная манжета  
**2.2** Корпус

Террасная насадка SitaMore, состоит из следующих элементов:

**3.1** Концевая решетка

**3.2** Корпус

**3.3** Кольцо для регулировки высоты

SitaTrendy с прижимным фланцем, вертикальная, состоит из следующих элементов:

**4.1** Корпус

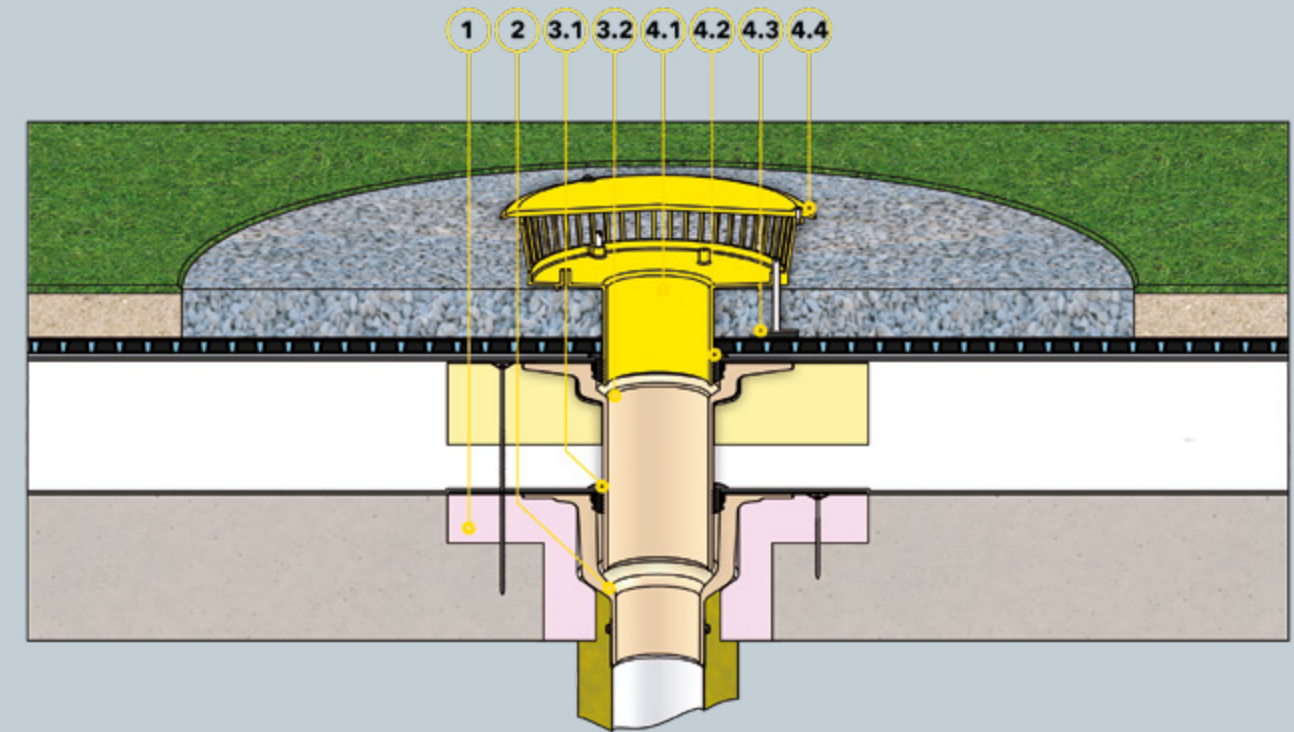
**4.2** Съёмный фланец, уплотнения и винты

**5** Изоляционная плита для воронки SitaTrendy

## Конструкция кровли

Неветилируемая кровля с террасной плиткой на гравийной подушке согласно общ. технич. регламентам в составе:

- + настил из плит
- + подушка из щебня или гравия
- + дренажный мат
- + защитный мат
- + гидроизоляция
- + теплоизоляция
- + пароизоляция
- + несущая конструкция



## Компоненты

**1** Изоляционная плита для воронки SitaTrendy

**2** SitaTrendy, вертикальная

Надставной элемент SitaTrendy, состоит из следующих элементов:

**3.1** Уплотнительная манжета  
**3.2** Корпус

Подпорный элемент SitaMore, состоит из следующих элементов:

**4.1** Корпус

**4.2** Уплотнительная манжета

**4.3** Регулируемые по высоте резинометаллические опоры

**4.4** Крышка закрытого типа

## Конструкция кровли

Неветилируемая кровля с экстенсивным озеленением согласно общ. технич. регламентам в составе:

- + экстенсивное озеленение с вегетационным слоем в соответствии с поставщиком
- + защитный, дренажный и фильтрующий слой в соответствии с поставщиком
- + гидроизоляция
- + теплоизоляция
- + пароизоляция
- + несущая конструкция



**SitaMulti**  
 Универсальная.  
 Невероятно прочная.



Нажмите здесь для  
 просмотра веб-сайта



- + Не горит
- + Съемная фланцевая конструкция
- + Поставка с изоляционной плитой
- + Высокая пропускная способность
- + Номинальный диаметр до DN 150



**SitaMulti**  
 вертикальный



**SitaMulti**  
 Надставной элемент



**SitaMulti**  
 Надставная рамка



**SitaMulti**  
 Элемент выравнивания высоты



**SitaMore**  
 Подпорный элемент для SitaStandard / SitaMulti



**SitaMore**  
 Подпорное кольцо



**SitaMulti**  
 Изоляционная плита воронки



**SitaMulti**  
 Плита выравнивания высоты изоляционной плиты



**SitaMulti**  
 Изоляционная плита надставного элемента



**SitaMore**  
 Усилительная пластина



**SitaMore**  
 Обогревательная манжета



**SitaMulti**  
 Защитная крышка для строительных работ



**SitaMore**  
 Комплект муфты-переходника



**SitaMulti**  
 Комплект соединителей

# SitaMulti

## Свойства продукта:

### Свойства продукта

Области применения	Для основных и аварийных систем водостока и для противопожарной защиты согласно стандарту DIN EN 12056-3 и DIN 1986-100 на больших эксплуатируемых и неэксплуатируемых плоских и пологих кровлях
Материал	Чугун
Тип конструкции	вертикальный
Мин. термостойкость	-20 °C
Класс стройматериалов	Еврокласс A1/A1, негорючий
Свойства	<ul style="list-style-type: none"> <li>+ Невосприимчивость к погодным воздействиям (УФ/ИК-излучение, осадки, температура, озон и т.д.)</li> <li>+ Высокая ударопрочность и сопротивляемость нагрузкам</li> <li>+ Долговечность</li> <li>+ Низкий уровень шума</li> <li>+ Пригодность для любой гидроизоляции</li> </ul>
Монтаж	В качестве основных материалов используются общепринятые технические регламенты (aaRdT), а также примеры монтажа и инструкции по монтажу компании Sita Bauelemente GmbH. Примеры монтажа приведены лишь в качестве иллюстрации и могут использоваться лишь в качестве общего, ни к чему не обязывающего предложения. Конструкция показана лишь схематически и ни в коем случае не заменяет необходимость выполнения рабочего проектирования, детального проектирования и проектирования установки компетентными специализированными компаниями. Применимость, комплектность и размеры системы подлежат самостоятельной проверке заказчиком/проектировщиком/исполнителем и т. п. с учетом соответствующего объекта строительства, для адаптации или согласования с конкретными местными условиями. Смежные компоненты показаны схематически, без гарантии их полноты и правильности. Необходимо соблюдать соответствующие технические требования, изложенные в инструкциях, технологических наставлениях и допусках.

### Сертификат качества (техн. информация)



# SitaMulti

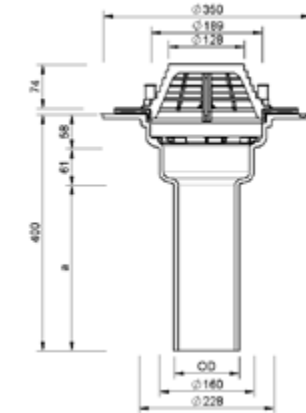
## вертикальный



### Описание услуги

Кровельная воронка SitaMulti, вертикальная, из чугуна, материал EN-GJL-200, согласно DIN EN 1253-2 с повышенными требованиями к качеству в соответствии со знаком качества Немецкого института контроля качества и маркировки GZ-694, с номинальными диаметрами DN 80, DN 100, DN 125 и DN 150. Для прямого подключения к трубам SML, для самотёчных систем водостока, с внутренним выступом для крепления насадной рамки, с отверстиями для крепления воронки к несущей конструкции, с дренажными отверстиями, двумя уплотнительными манжетами, шестью винченными шпильками с резьбой M12 из нержавеющей стали, подкладными шайбами, шестигранными гайками из латуни и защитными колпачками, с разборной фланцевой конструкцией для зажима битумной, полимерной или каучуковой гидроизоляции, в комплекте с листоуловителем. Поставка и квалифицированный монтаж.

### Технический чертёж



Номинальный диаметр DN	OD*	a (мм)	Проем / установочное отверстие (мм)	Арт. №
80	83	277	250	40 03 99
100	110	280		40 04 99
125	135	286		40 06 99
150	160	343		40 08 99

\* OD = Наружный диаметр (мм)

Пропускная способность, л/с, согласно DIN EN 1253-2

Номинальный диаметр DN	Высота подпора воды (мм)																			
	5	10	15	20	25	30	35	40	45	50	55	60	65	70	75	80	85	90	95	100
80	0,5	1,4	2,2	3,3	4,4	5,6	6,7	8,0	9,3	10,7	12,0	13,4	14,7	14,7	14,7	14,7	14,7	14,7	14,7	14,7
100	0,8	1,8	2,7	4,1	5,4	6,6	7,7	8,9	10,1	11,3	12,5	13,9	15,2	15,2	15,2	15,2	15,2	15,2	15,2	15,2
125	0,5	1,4	2,2	3,3	4,4	5,6	6,8	7,9	9,0	10,4	11,8	13,2	14,5	14,5	14,5	14,5	14,5	14,5	14,5	14,5
150	0,5	1,1	1,7	2,8	3,9	5,1	6,2	7,5	8,7	10,2	11,6	13,1	14,6	14,6	14,6	14,6	14,6	14,6	14,6	14,6

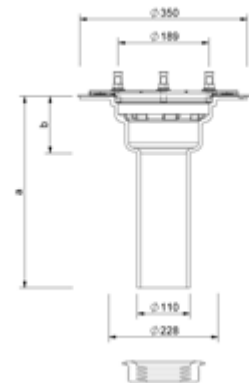
## SitaMulti Надставной элемент



### Описание услуги

Надставной элемент SitaMulti, из чугуна, материал EN-GJL-200, согласно DIN EN 1253-2 с повышенными требованиями к качеству в соответствии со знаком качества Немецкого института контроля качества и маркировки GZ-694, для кровельных воронок SitaMulti. С отверстиями для крепления надставного элемента к несущей конструкции, с дренажными отверстиями, двумя уплотнительными манжетами, шестью винченными шпильками с резьбой M12 из нержавеющей стали, подкладными шайбами, шестигранными гайками из латуни и защитными колпачками, с разборной фланцевой конструкцией для зажима битумной, полимерной или каучуковой гидроизоляции. Комплектуется многокромочным уплотнительным манжетом для обратного подпора воды. Поставка и квалифицированный монтаж.

### Технический чертеж



a (мм)	b (мм)	Толщина перекрываемой теплоизоляции, мин. (мм)	Толщина перекрываемой теплоизоляции, макс. (мм)	Арт. №
400	119	80	300	40 27 99

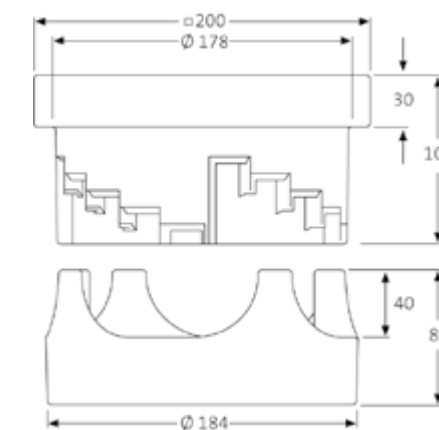
## SitaMulti Надставная рамка



### Описание услуги

Надставная рамка SitaMulti из чугуна, материал EN-GJS-500-7, состоит из: рамки, опорного кольца и прикрученной решетки, класс нагрузки M125. Для отвода нагрузки над водосточной воронкой SitaMulti и надставным элементом SitaMulti на несущую конструкцию, для регулировки по высоте 90 - 130 мм. Поставка и квалифицированный монтаж.

### Технический чертеж



Регулировка высоты (мм)	Арт. №
90-130	11 90 60

# SitaMulti

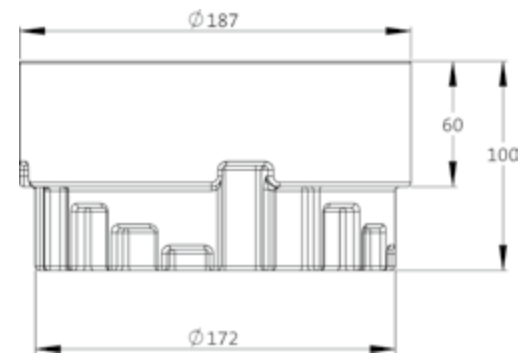
## Элемент выравнивания высоты



### Описание услуги

Элемент выравнивания высоты SitaMulti из чугуна, материал ENGJS-500-7 для дополнительной регулировки надставной рамки SitaMulti по высоте, поставка и квалифицированный монтаж.

### Технический чертеж



Регулировка высоты (мм)	Арт. №
140-220	E 11 90 66

# SitaMore

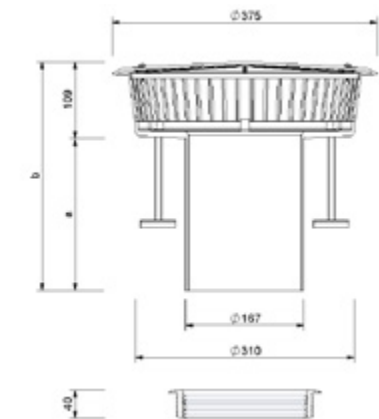
## Подпорный элемент для SitaStandard / SitaMulti



### Описание услуги

Подпорный элемент SitaMore для SitaStandard и SitaMulti, из полиамида, согласно стандарту DIN EN 1253-2, для кровельных воронок и надставных элементов SitaStandard для аварийного водостока, регулируемая высота кромок впускного отверстия: 25 мм - 105 мм, 135 мм - 150 мм или 150 мм - 200 мм, и для кровельных воронок и надставных элементов SitaMulti для аварийного водостока, регулируемая высота кромок впускного отверстия: 35 мм - 105 мм, 85 мм - 150 мм или 135 мм - 200 мм, с многоруччатым угловым уплотнительным манжетом для герметизации подпорного элемента с кровельной воронкой или надставным элементом. С тремя плавно регулирующимися по высоте резинометаллическими опорами, опорная площадь каждой ножки: 19,6 см<sup>2</sup>, с оцинкованным резьбовым стержнем M8 x 90 мм, M8 x 140 мм или M8 x 190 мм с закрепленной винтами крышкой, съемной (для проверки), корпус с 51 перемычкой по окружности, выполнен в сигнальном желтом цвете. Плавная регулировка высоты подпора, с большой приемной чашей для повышения пропускной способности. Поставка и квалифицированный монтаж.

### Технический чертеж



Совместимость	Высота затухания от-до (мм)	a (мм)	b (мм)	Арт. №
SitaStandard, SitaMulti	25-105	115	223	10 90 01
	85-150	214	323	10 90 07
	135-200	214	323	10 90 08

## SitaMore Подпорное кольцо



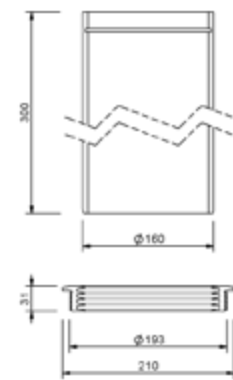
## SitaMulti Изоляционная плита воронки



### Описание услуги

Подпорное кольцо SitaMore для систем аварийного водостока, из полиэтилена высокой плотности, для кровельных воронок Sitalndra, SitaStandard, SitaMulti длиной 300 мм, с уплотнительным кольцом и смазкой, поставка и квалифицированный монтаж.

### Технический чертеж

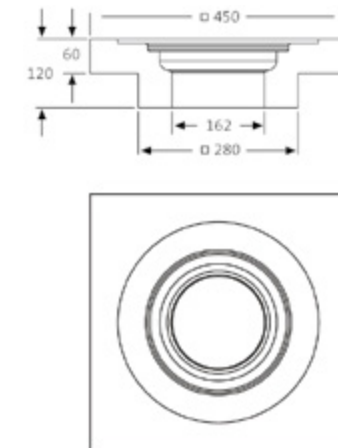


Совместимость	Высота затухания от-до (мм)	Арт. №
Sitalndra, SitaStandard, SitaMulti	20-260	10 90 87

### Описание услуги

Изоляционная плита воронки SitaMulti, из пеностекла, группа теплопроводности 050. Для теплоизоляции кровельной воронки SitaMulti в бетонном перекрытии, высота 120 мм, может быть использована в качестве конструктивной опалубки при бетонировании. Поставка и квалифицированный монтаж.

### Технический чертеж



Арт. №
E 40 90 03



## SitaMulti

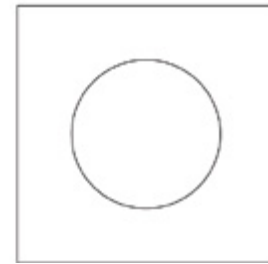
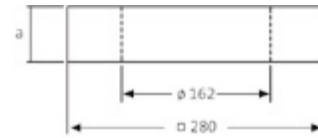
### Плита выравнивания высоты изоляционной плиты



#### Описание услуги

Плита выравнивания SitaMulti, из пеностекла, группа теплопроводности 050, высота 40 или 60 мм. Для теплоизоляции кровельных воронок SitaMulti в бетонных перекрытиях при высоте более 120 мм. Поставка и квалифицированный монтаж.

#### Технический чертеж



а (мм)	Арт. №
40	E 40 90 04
60	E 40 90 05

## SitaMulti

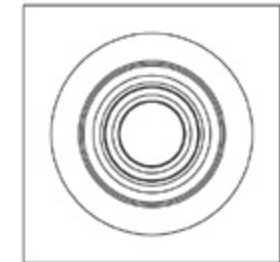
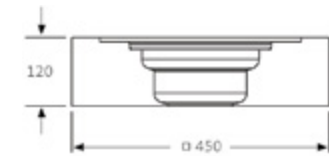
### Изоляционная плита надставного элемента



#### Описание услуги

Изоляционная плита надставного элемента SitaMulti, из пеностекла, группа теплопроводности 050. Для теплоизоляции и крепления надставного элемента, высота 120 мм, поставка и квалифицированный монтаж.

#### Технический чертеж



Арт. №
E 40 90 06

# SitaMore

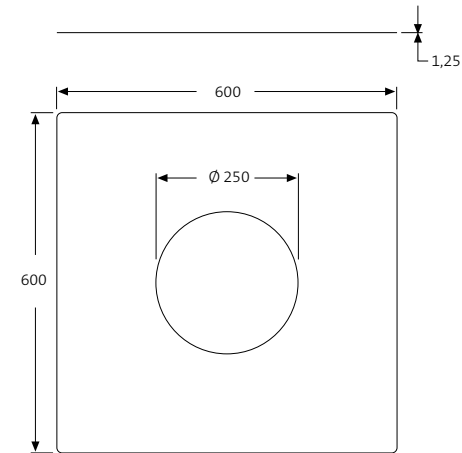
## Усилительная пластина



### Описание услуги

Усилительная пластина SitaMore, из оцинкованного стального листа, для усиления малых отверстий в листах трапециевидного профиля для SitaDSS Profi, SitaStandard, SitaTrendy, SitaTrendy с фланцем, кровельного вентилятора SitaVent, SitaCompact, SitaMulti и SitaDSS Multi. Поставка и квалифицированный монтаж.

### Технический чертёж



Совместимость	Арт. №
SitaStandard, SitaTrendy, SitaTrendy с фланцем, Sita Multi, SitaDSS Multi, SitaDSS Profi, SitaVent ный вентилятор DN 150	10 90 00

# SitaMore

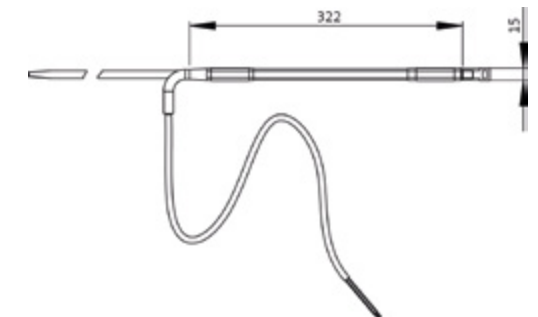
## Обогревательная манжета



### Описание услуги

Обогревательная манжета SitaMore для обогрева кровельных воронок и трубопроводов, саморегулирующийся нагревательный элемент с положительным ТКС с мощностью нагрева прим. 10 Вт при -20° С и 230 В, с двумя хомутами для простого закрепления на трубах и кровельных воронках. Трансформатор не требуется, поставка и квалифицированный монтаж.

### Технический чертёж



Арт. №
10 90 35

# SitaMulti

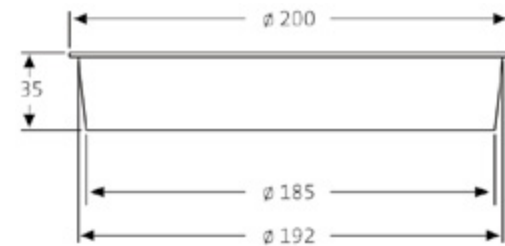
## Защитная крышка для строительных работ



### Описание услуги

Защитная крышка для строительных работ SitaMulti, устанавливается в корпусе воронки, предотвращает проникновение предметов во время строительных работ. Поставка в комплекте и квалифицированный монтаж.

### Технический чертеж



Совместимость	Арт. №
SitaMulti, SitaDSS Multi	E 40 90 10

# SitaMore

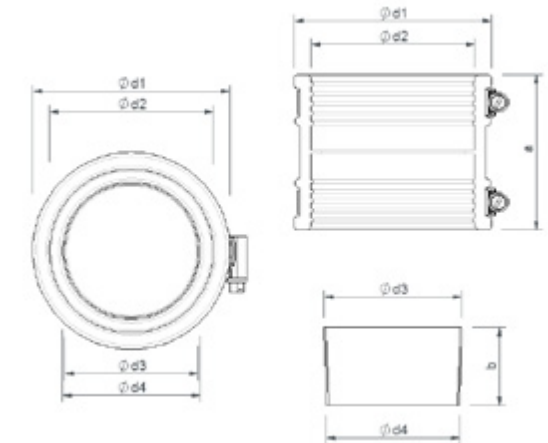
## Комплект муфты-переходника



### Описание услуги

Комплект переходника SitaMore, размера DN 75 из TPE/V2A, размера DN 56 из ЭПДМ/V2A, с опорным кольцом из высококачественной нержавеющей стали, для стабильного соединения ПЭ-трубы и SML-трубы, а также фасонных деталей, поставка и квалифицированный монтаж.

### Технический чертеж



Номинальный диаметр DN	a (мм)	b (мм)	d1 (мм)	d2 (мм)	d3 (мм)	d4 (мм)	Арт. №
56	90	40	89	66	51	49	80 20 56 58
70	80		101	84	71	69	80 20 75 83

# SitaMulti

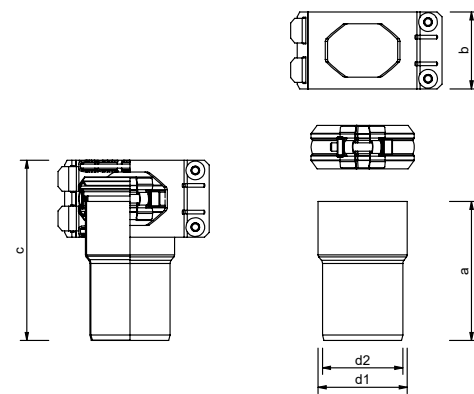
## Комплект соединителей



### Описание услуги

Комплект соединителей SitaMulti, для перехода от SitaMulti на трубу из нержавеющей стали SitaPipe, состоящий из переходника из высококачественной нержавеющей стали, номер материала 1.4301, соединительного хомута Rapid и крепежной скобы, поставка и квалифицированный монтаж.

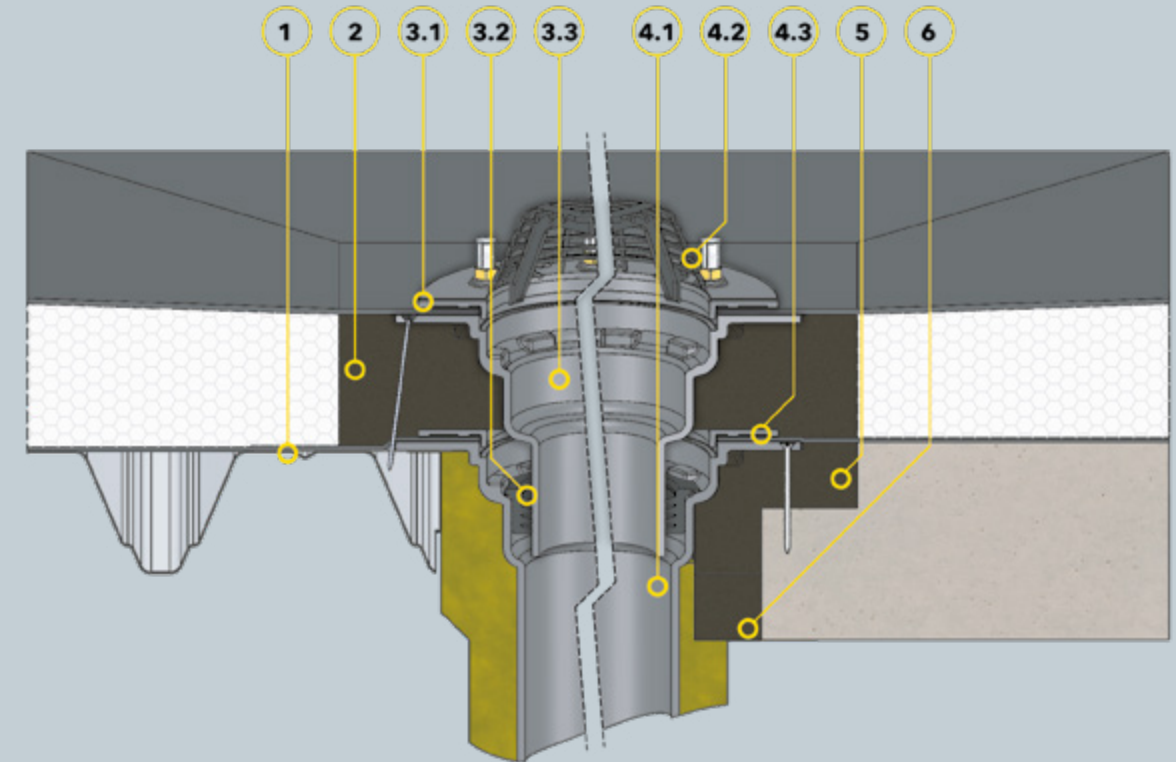
### Технический чертеж



Номинальный диаметр DN	a (мм)	b (мм)	c (мм)	d1 (мм)	d2 (мм)	Арт. №
80	130	72	169	83	75	40 70 83
100		87	176	110	110	40 70 11

# SitaMulti

SitaMulti в неventилируемой кровле



### Компоненты

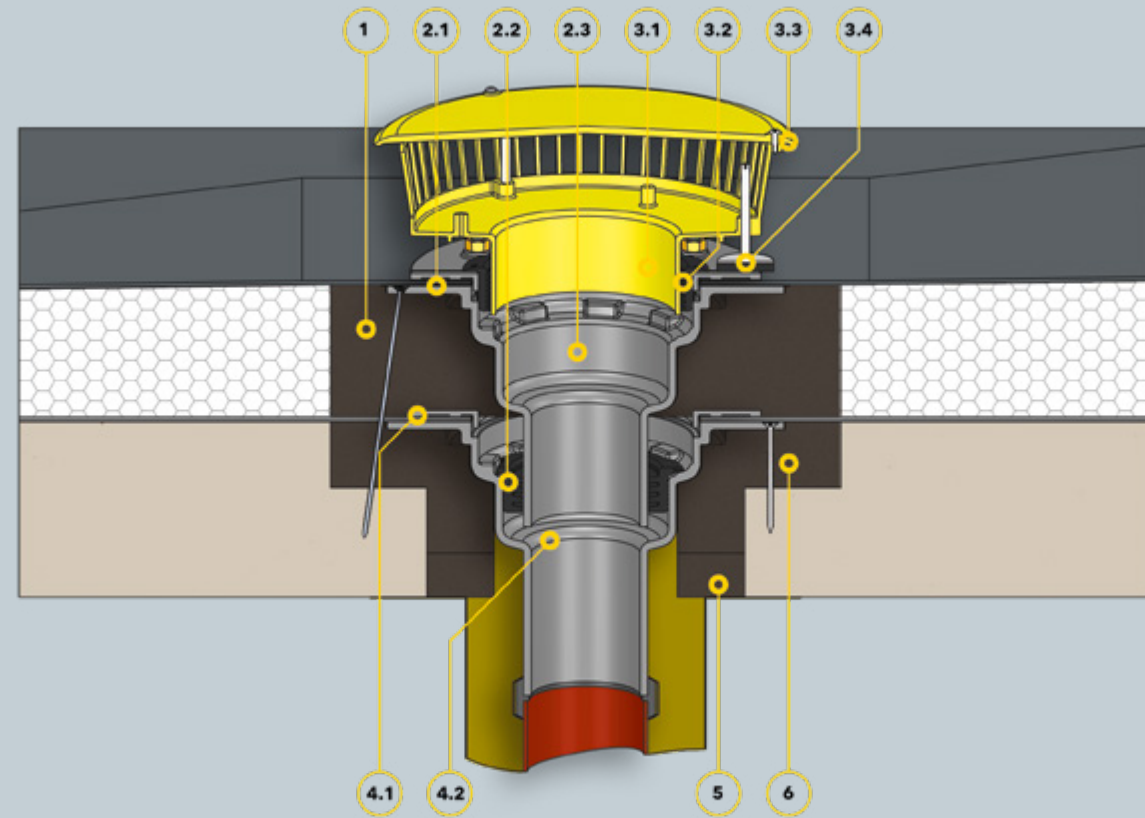
- 1 Усилительная пластина SitaMore
- 2 Изоляционная плита для надставного элемента SitaMulti
- Надставной элемент SitaMulti, состоит из следующих элементов:**
- 3.1 Прижимный фланец, гайки, подкладные шайбы и уплотнительные манжеты
- 3.2 Уплотнительное кольцо

- 3.3 Корпус
- SitaMulti, состоит из следующих элементов:**
- 4.1 Корпус
- 4.2 Листоуловитель
- 4.3 Прижимный фланец, гайки, подкладные шайбы и уплотнительные манжеты
- 5 Изоляционная плита воронки SitaMulti
- 6 Плита выравнивания высоты SitaMulti

### Конструкция кровли

Невентилируемая кровля согл. общ. технич. регламентам в составе:

- + гидроизоляция
- + теплоизоляция
- + пароизоляция
- + несущая конструкция



## Компоненты

**1** Изоляционная плита для надставного элемента SitaMulti

Надставной элемент SitaMulti состоит из:

**2.1** Прижимный фланец, гайки, подкладные шайбы и уплотнительные манжеты

**2.2** Уплотнительное кольцо

**2.3** Корпус

Подпорный элемент SitaMore состоит из:

**3.1** Корпус

**3.2** Уплотнительное кольцо

**3.3** Закрытая крышка

**3.4** Регулируемые по высоте резинометаллические опоры

SitaMulti состоит из:

**4.1** Прижимный фланец, гайки, подкладные шайбы и уплотнительные манжеты

**4.2** Корпус

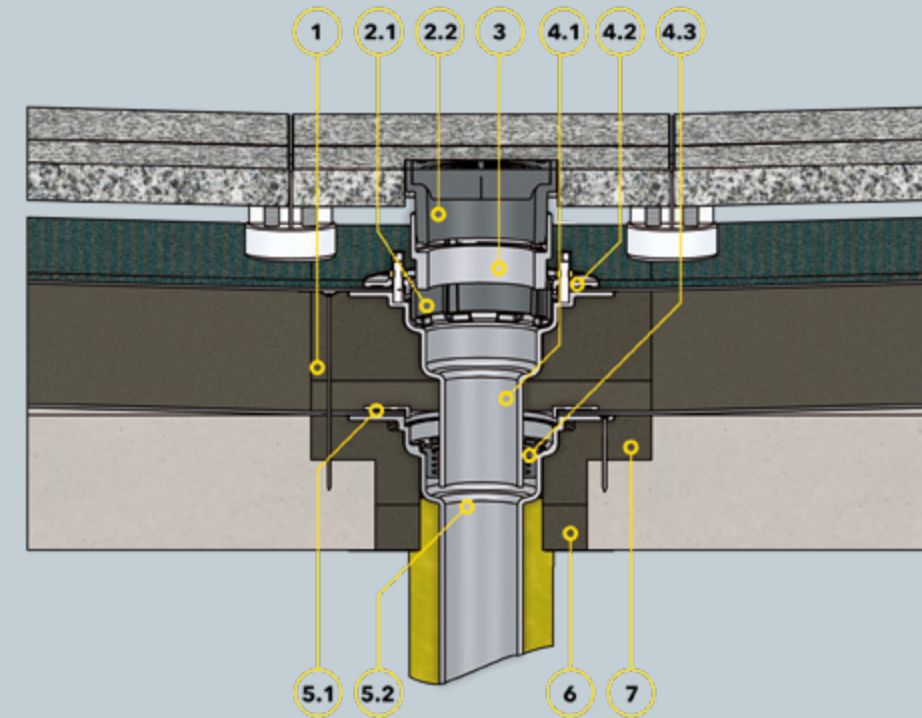
**5** Плита выравнивания высоты SitaMulti

**6** Изоляционная плита воронки SitaMulti

## Конструкция кровли

Неventилируемая кровля согл. общ. технич. регламентам в составе:

+ гидроизоляция  
+ теплоизоляция  
+ пароизоляция  
+ несущая конструкция



## Компоненты

**1** Изоляционная плита для надставного элемента SitaMulti

Надставная рамка Sita Multi, состоит из следующих элементов:

**2.1** Опорное кольцо

**2.2** Насадка с прикручивающейся концевой решеткой

**3** Элемент выравнивания высоты SitaMulti

Надставной элемент SitaMulti, состоит из следующих элементов:

**4.1** Корпус

**4.2** Прижимный фланец, гайки, подкладные шайбы и уплотнительные манжеты

**4.3** Уплотнительная манжета

SitaMulti состоит из следующих элементов:

**5.1** Прижимный фланец, гайки, подкладные шайбы и уплотнительные манжеты

**5.2** Корпус

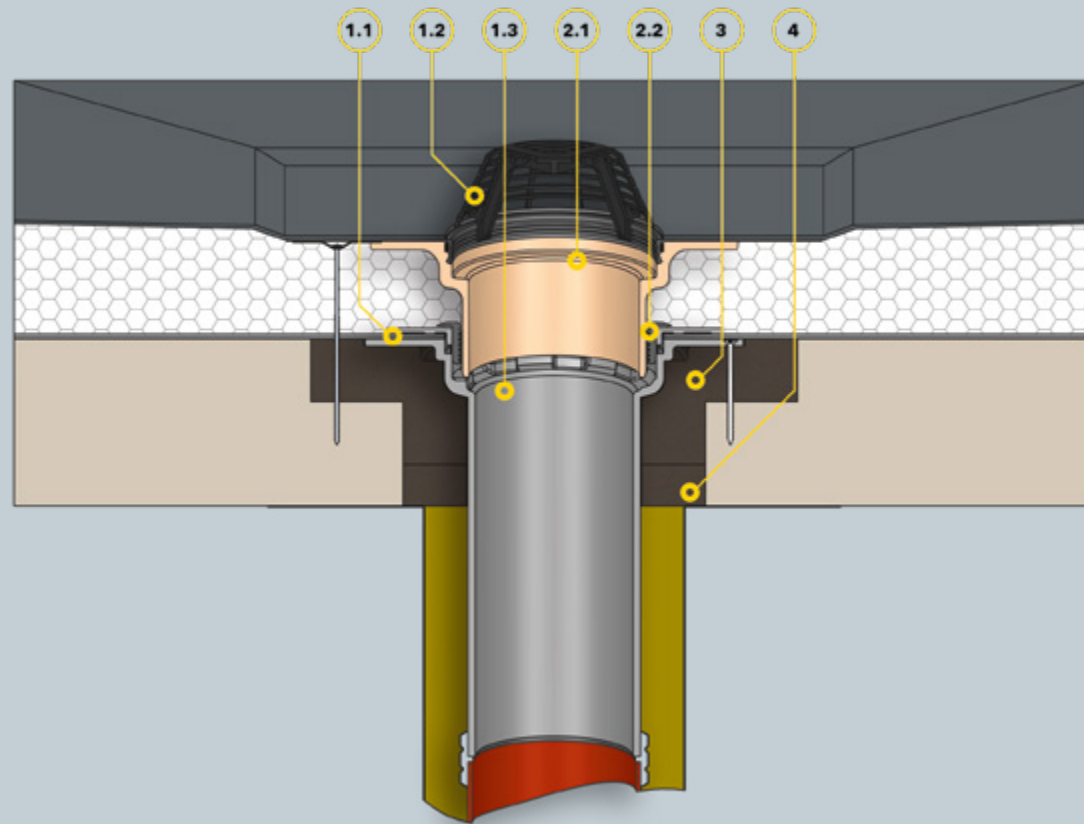
**6** Плита выравнивания высоты SitaMulti

**7** Изоляционная плита для надставного элемента SitaMulti

## Конструкция кровли

Неventилируемая кровля с террасной плиткой на опорах согласно общ. технич. регламентам в составе:

+ настил из плит  
+ регулируемая опора  
+ защитный мат  
+ гидроизоляция  
+ теплоизоляция  
+ уклонообразующая стяжка  
+ пароизоляция  
+ несущая конструкция



## Компоненты

SitaMulti состоит из следующих элементов:

- 1.1** Прижимный фланец, гайки, подкладные шайбы и уплотнительные манжеты
- 1.2** Листоуловитель
- 1.3** Корпус

Надставной элемент SitaStandard, состоит из следующих элементов:

- 2.1** Корпус

- 2.2** Уплотнительная манжета

- 3** Изоляционная плита воронки SitaMulti

- 4** Плита выравнивания высоты SitaMulti

## Конструкция кровли

Неветилируемая кровля согл. общ. технич. регламентам в составе:

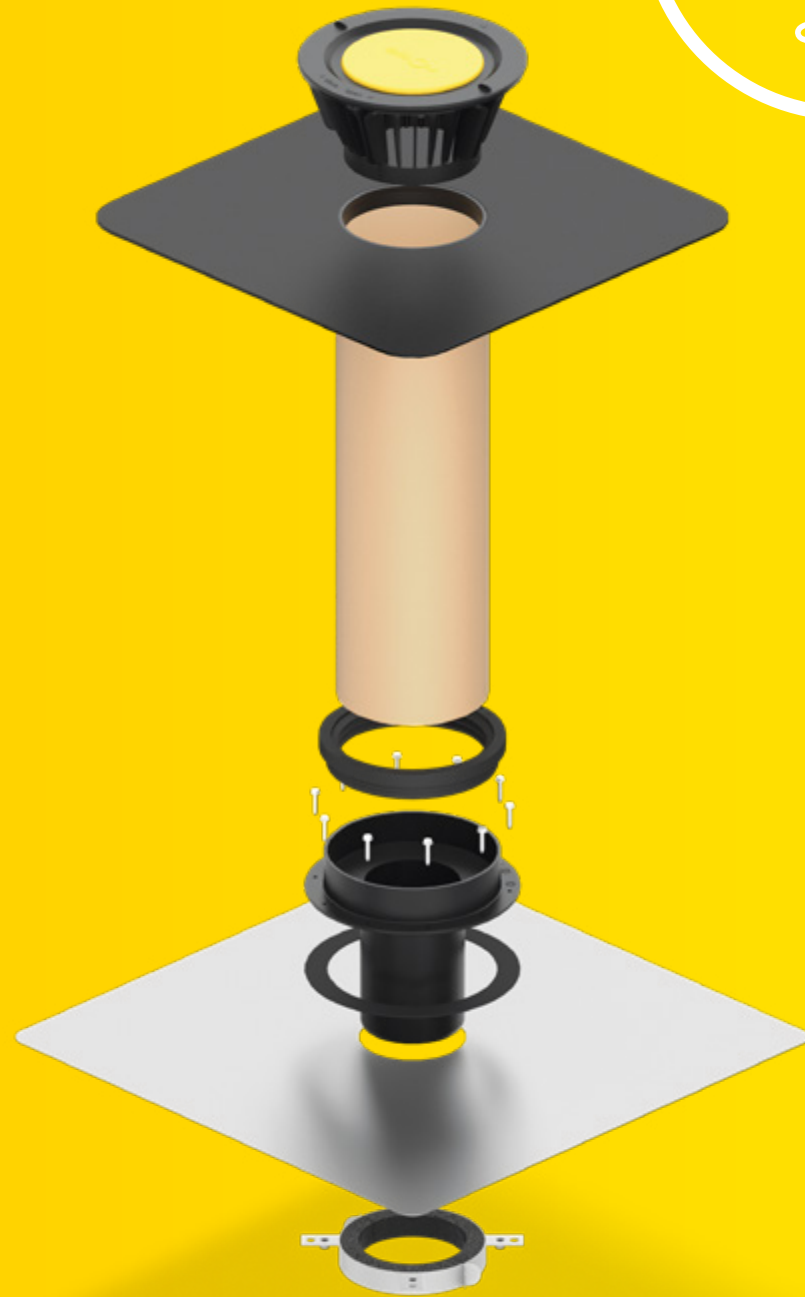
- + гидроизоляция
- + теплоизоляция
- + пароизоляция
- + несущая конструкция



# SitaFireguard®

Универсальность и простота.  
Противопожарная защита в комплекте.

Нажмите здесь для  
просмотра веб-сайта



- + Для противопожарной защиты согласно DIN 18234
- + В полной комплектации это обеспечивает простой и безопасный монтаж
- + Кровельный проводник небольшого размера благодаря оптимальной форме корпуса из ПЭ
- + Защита от обратного подпора благодаря оптимальной посадке уплотнения
- + С соединительным фартуком или с фланцевой конструкцией
- + Для основных и аварийных систем водостока



**SitaFireguard®**  
с листоуловителем



**SitaFireguard®**  
с подпорным  
элементом



**SitaFireguard®**  
Фланец  
с листоуловителем



**SitaFireguard®**  
Фланец  
с подпорным  
элементом



**SitaFireguard®**  
Изоляционная плита  
Минеральная вата

# SitaFireguard®

## Свойства продукта:

### Свойства продукта

**Области применения** Для основных и аварийных систем водостока согласно DIN EN 12056-3 и DIN 1986-100, для самотечных системах водостока, а также для противопожарной защиты на плоских кровлях согласно требованиям DIN 18234

**Материал** Листовая сталь, полиэтилен, полиуретан

**Мин. термостойкость** -20 °C

**Свойства**

- + Невосприимчивость к погодным воздействиям (УФ/ИК-излучение, осадки, температура, озон и т.д.)
- + Высокая ударопрочность и сопротивляемость нагрузкам
- + Долговечность

**Монтаж** В качестве основных материалов используются общепринятые технические регламенты (aaRdT), а также примеры монтажа и инструкции по монтажу компании Sita Bauelemente GmbH. Примеры монтажа приведены лишь в качестве иллюстрации и могут использоваться лишь в качестве общего, ни к чему не обязывающего предложения. Конструкция показана лишь схематически и ни в коем случае не заменяет необходимость выполнения рабочего проектирования, детального проектирования и проектирования установки компетентными специализированными компаниями. Применимость, комплектность и размеры системы подлежат самостоятельной проверке заказчиком/проектировщиком/исполнителем и т. п. с учетом соответствующего объекта строительства, для адаптации или согласования с конкретными местными условиями. Смежные компоненты показаны схематически, без гарантии их полноты и правильности. Необходимо соблюдать соответствующие технические требования, изложенные в инструкциях, технологических наставлениях и допусках.

### Сертификат качества (техн. информация)



# SitaFireguard®

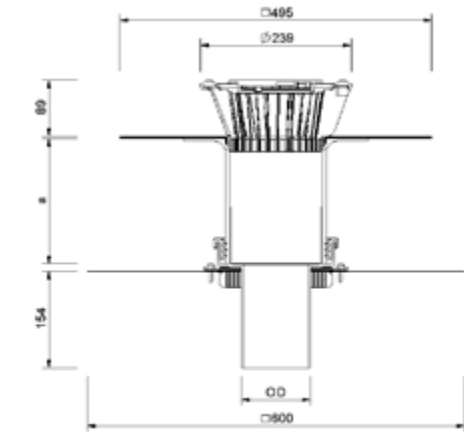
## с листвоуловителем



### Описание услуги

SitaFireguard® с листвоуловителем для превентивной пожарозащиты и предотвращения распространения огня снизу через малые отверстия в кровле согласно DIN 18234, часть 3 и 4, двухкомпонентная, в составе: Корпус из ПЭ, с манжетой для крепления к усилительной пластине и фиксации пароизоляции согласно DIN EN 1253-2 с повышенными требованиями к качеству в соответствии со знаком качества Немецкого института контроля качества и маркировки GZ-694. Включая наставной элемент для теплоизоляции высотой от 65 до 210 мм или от 105 до 570 мм из полиуретана с большим соединительным фартуком и листвоуловителем. Для прямого подключения к трубам с раструбом, для самотечных систем водостока, для вакуумных систем водостока, с уплотнительной манжетой и усилительной пластиной согласно DIN EN 1090-4 с собранной противопожарной манжетой, поставка в комплекте и квалифицированный монтаж.

### Технический чертеж



Номинальный диаметр DN	OD*	Проем / установочное отверстие (мм)	Размер выемки (мм x мм)	a (мм)	Толщина изоляции от - до (мм)	Арт. №
70	75	185	150 x 150	200	65-210	F 30 27 xx
				550	105-570	F 30 28 xx
100	110	235	190 x 190	200	65-210	F 30 31 xx
				550	105-570	F 30 32 xx
125	125	255	200 x 200	200	65-210	F 30 35 xx
				550	105-570	F 30 36 xx
150	160	300	300 x 300	200	65-210	F 30 39 xx
				550	105-570	F 30 40 xx

\* OD = Наружный диаметр (мм)

xx = последние цифры номера артикула соединительного фартука

### Пропускная способность, л/с, согласно DIN EN 1253-2

Номинальный диаметр DN	Высота подпора воды (мм)																			
	5	10	15	20	25	30	35	40	45	50	55	60	65	70	75	80	85	90	95	100
70	0,5	1,0	1,8	2,7	3,3	4,3	5,0	5,7	6,7	7,4	8,3	9,1	9,6	10,4	11,0	11,6	12,6	13,4	14,8	16,0
100	0,7	1,3	2,3	3,0	4,0	4,8	5,6	6,4	7,2	8,0	8,8	9,6	10,4	11,2	12,0	14,0	16,6	18,0	20,0	23,0
125	0,5	1,2	2,0	2,9	3,6	4,7	5,5	6,3	7,3	8,3	9,2	10,0	11,0	12,0	13,2	14,9	16,6	18,0	21,0	24,9
150	0,5	1,0	1,5	2,5	3,1	4,4	5,2	6,8	8,1	9,3	11,0	12,9	14,9	16,5	17,7	18,4	19,5	20,0	21,1	22,0

# SitaFireguard® с подпорным элементом



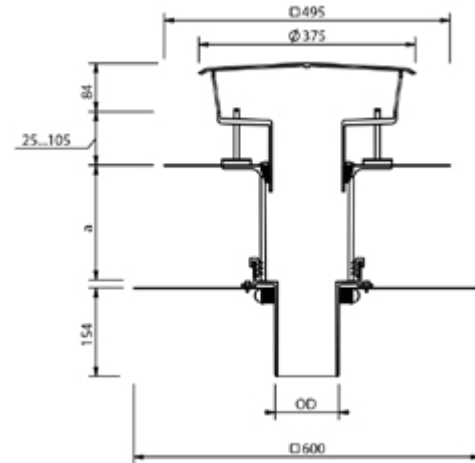
# SitaFireguard® Фланец с листвоуловителем



## Описание услуги

SitaFireguard® с подпорным элементом для мероприятий по пожаро-защите и предотвращения распространения огня снизу через малые отверстия в кровле согласно DIN 18234, часть 3 и 4, двухкомпонентная, в составе: Корпус из ПЭ, с манжетой для крепления к усилительной пластине и фиксации пароизоляции согласно DIN EN 1253-2 с повышенными требованиями к качеству в соответствии со знаком качества Немецкого института контроля качества и маркировки GZ-694. Включая надставной элемент для теплоизоляции высотой от 65 до 210 мм или от 105 до 570 мм из полиуретана с большим соединительным фартуком и листвоуловителем в сигнальном жёлтом цвете. Для прямого подключения к трубам с раструбом, для самотечных систем водостока, для вакуумных систем водостока, с уплотнительной манжетой и усилительной пластиной согласно DIN EN 1090-4 с собранной противопожарной манжетой, поставка в комплекте и квалифицированный монтаж.

## Технический чертёж



Номинальный диаметр DN	OD*	Проем / установочное отверстие (мм)	Размер выемки (мм x мм)	a (мм)	Толщина изоляции от - до (мм)	Арт. №
70	75	185	150 x 150	200	65-210	F 30 29 xx
				550	105-570	F 30 30 xx
100	110	235	190 x 190	200	65-210	F 30 33 xx
				550	105-570	F 30 34 xx
125	125	255	200 x 200	200	65-210	F 30 37 xx
				550	10-570	F 30 38 xx
150	160	300	300 x 300	200	65-210	F 30 41 xx
				550	105-570	F 30 42 xx

\* OD = Наружный диаметр (мм)

xx = последние цифры номера артикула соединительного фартука

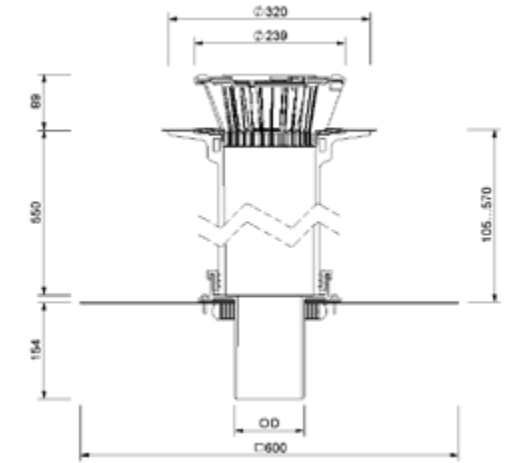
Пропускная способность, л/с, согласно DIN EN 1253

Номинальный диаметр DN	Высота подпора воды (мм)																			
	5	10	15	20	25	30	35	40	45	50	55	60	65	70	75	80	85	90	95	100
70	0,9	2,3	3,4	4,8	6,0	7,2	8,7	10,3	11,6	12,4	12,9	13,5	14,0	16,2	16,5	16,5	16,5	16,5	16,5	16,5
100	1,0	2,2	3,3	4,5	5,7	7,1	8,6	10,0	11,5	13,4	15,4	17,4	20,0	28,0	28,0	28,0	28,0	28,0	28,0	28,0
125	1,0	2,2	3,3	4,6	6,0	7,4	8,9	10,5	12,0	13,5	15,4	18,0	22,0	28,0	28,0	28,0	28,0	28,0	28,0	28,0
150	0,8	1,5	2,0	4,6	6,0	7,4	8,7	10,0	11,4	13,1	15,0	16,6	18,0	28,0	28,0	28,0	28,0	28,0	28,0	28,0

## Описание услуги

Прижимный фланец SitaFireguard® с листвоуловителем для профилактической противопожарной защиты и предотвращения распространения огня снизу через малые отверстия в кровле согласно DIN 18234, часть 3 и 4, двухкомпонентная, состоит из: Корпус из ПЭ, с манжетой для крепления к усилительной пластине и фиксации пароизоляции согласно DIN EN 1253-2 с повышенными требованиями к качеству в соответствии со знаком качества Немецкого института контроля качества и маркировки GZ-694. Включая надставной элемент для теплоизоляции высотой от 105 до 570 мм из полиуретана с фланцевой конструкцией и листвоуловителем. Для прямого подключения к трубам с раструбом, для самотечных систем водостока, для вакуумных систем водостока, с уплотнительной манжетой и усилительной пластиной согласно DIN EN 1090-4 с собранной противопожарной манжетой, поставка в комплекте и квалифицированный монтаж.

## Технический чертёж



Номинальный диаметр DN	OD*	Проем / установочное отверстие (мм)	Размер выемки (мм x мм)	Толщина изоляции от - до (мм)	Арт. №
70	75	185	150 x 150	105-570	F 30 28 99
100	110	235	190 x 190		F 30 32 99
125	125	255	200 x 200		F 30 36 99
150	160	300	300 x 300		F 30 40 99

\* OD = Наружный диаметр (мм)

Пропускная способность, л/с, согласно DIN EN 1253-2

Номинальный диаметр DN	Высота подпора воды (мм)																			
	5	10	15	20	25	30	35	40	45	50	55	60	65	70	75	80	85	90	95	100
70	0,5	1,0	1,8	2,7	3,3	4,3	5,0	5,7	6,7	7,4	8,3	9,1	9,6	10,4	11,0	11,6	12,6	13,4	14,8	16,0
100	0,7	1,3	2,3	3,0	4,0	4,8	5,6	6,4	7,2	8,0	8,8	9,6	10,4	11,2	12,0	14,0	16,6	18,0	20,0	23,0
125	0,5	1,2	2,0	2,9	3,6	4,7	5,5	6,3	7,3	8,3	9,2	10,0	11,0	12,0	13,2	14,9	16,6	18,0	21,0	24,9
150	0,5	1,0	1,5	2,5	3,1	4,4	5,2	6,8	8,1	9,3	11,0	12,9	14,9	16,5	17,7	18,4	19,5	20,0	21,1	22,0

# SitaFireguard®

## Фланец с подпорным элементом



# SitaFireguard®

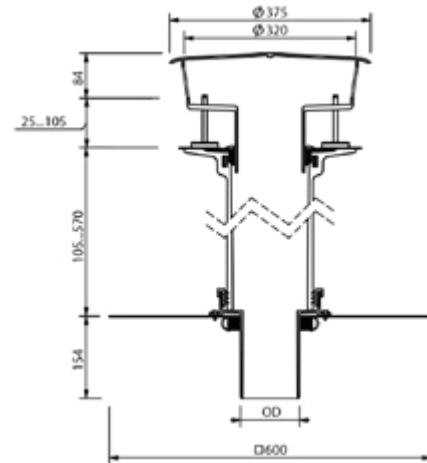
## Dämmkörper Mineralwolle



### Описание услуги

Прижимный фланец SitaFireguard® с подпорным элементом для профикалактической противопожарной защиты и предотвращения распространения огня снизу через малые отверстия в кровле согласно DIN 18234, часть 3 и 4, состоит из: Корпус из ПЭ, с манжетой для крепления к усилительной пластине и фиксации пароизоляции согласно DIN EN 1253-2 с повышенными требованиями к качеству в соответствии со знаком качества Немецкого института контроля качества и маркировки GZ-694. Включая наставной элемент для теплоизоляции высотой от 105 до 570 мм из полиуретана с резьбовой фланцевой конструкцией и подпорным элементом в сигнальном желтом цвете. Для прямого подключения к трубам с раструбом, для самотечных систем водостока, для вакуумных систем водостока, с уплотнительной манжетой и усилительной пластиной согласно DIN EN 1090-4 с собранной противопожарной манжетой, поставка в комплекте и квалифицированный монтаж.

### Технический чертеж



Номинальный диаметр DN	OD*	Проем / установочное отверстие (мм)	Размер выемки (мм x мм)	Толщина изоляции от - до (мм)	Арт. №
70	75	185	150 x 150	105-570	F 30 30 99
100	110	235	190 x 190		F 30 34 99
125	125	250	200 x 200		F 30 38 99
150	160	300	300 x 300		F 30 42 99

\* OD = Наружный диаметр (мм)

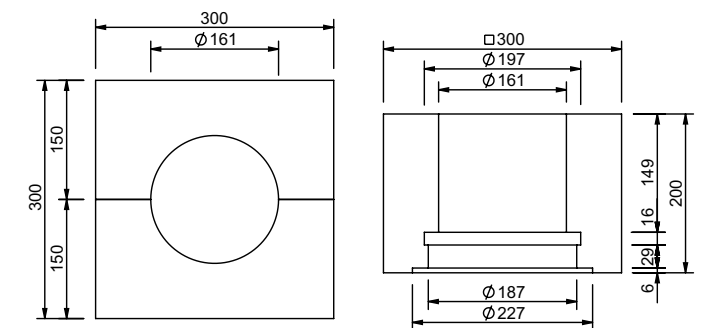
Пропускная способность, л/с, согласно DIN EN 1253

Номинальный диаметр DN	Высота подпора воды (мм)																			
	5	10	15	20	25	30	35	40	45	50	55	60	65	70	75	80	85	90	95	100
70	0,9	2,3	3,4	4,8	6,0	7,2	8,7	10,3	11,6	12,4	12,9	13,5	14,0	16,2	16,5	16,5	16,5	16,5	16,5	16,5
100	1,0	2,2	3,3	4,5	5,7	7,1	8,6	10,0	11,5	13,4	15,4	17,4	20,0	28,0	28,0	28,0	28,0	28,0	28,0	28,0
125	1,0	2,2	3,3	4,6	6,0	7,4	8,9	0,5	12,0	13,5	15,4	18,0	22,0	28,0	28,0	28,0	28,0	28,0	28,0	28,0
150	0,8	1,5	2,0	4,6	6,0	7,4	8,7	10,0	11,4	13,1	15,0	16,6	18,0	28,0	28,0	28,0	28,0	28,0	28,0	28,0

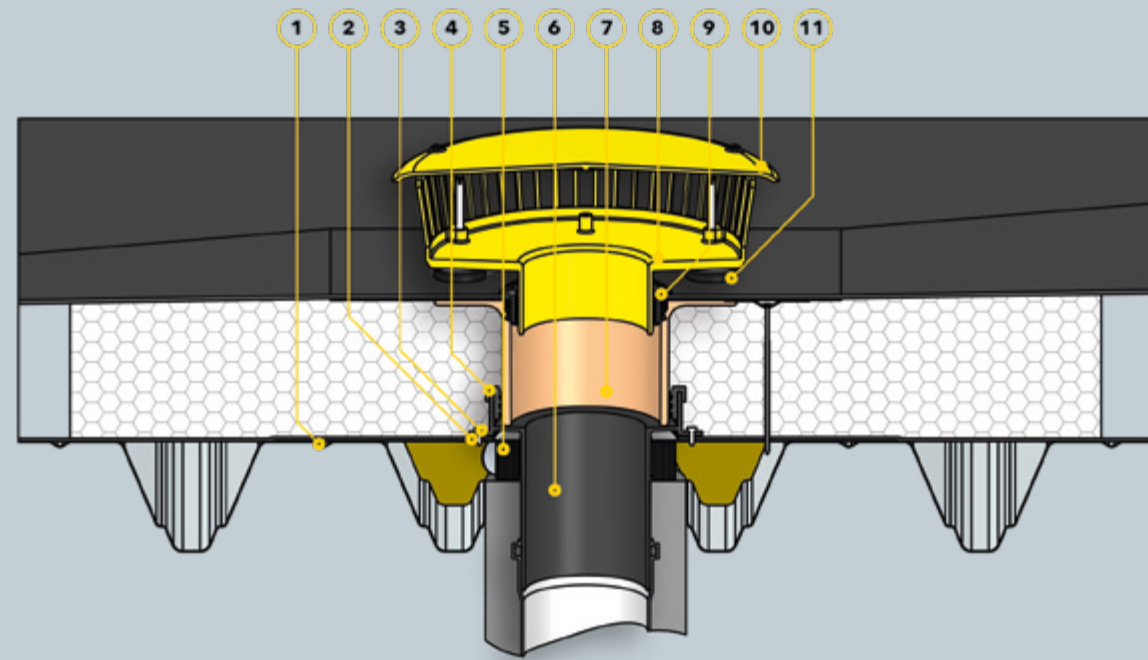
### Описание услуги

SitaFireguard Dämmkörper aus Mineralfaser, WLG 040, 200 mm Höhe, Класс строительного материала A1 (nicht brennbar), Anwendungstyp DAA-dm nach DIN 4108-10, Druckspannung ≥ 70 kPa. Zur Wärmedämmung und als Einbauhilfe bei der Positionierung des Aufstockelements für den SitaFireguard, SitaDSS Fireguard und des PE-Rohres für den SitaVent Fireguard, liefern und fachgerecht einbauen.

### Технический чертеж



Совместимость	Арт. №
SitaFireguard, SitaDSS Fireguard, SitaVent Fireguard	E 10 96 13



**Компоненты**

SitaFireguard® аварийного водостока состоит из:

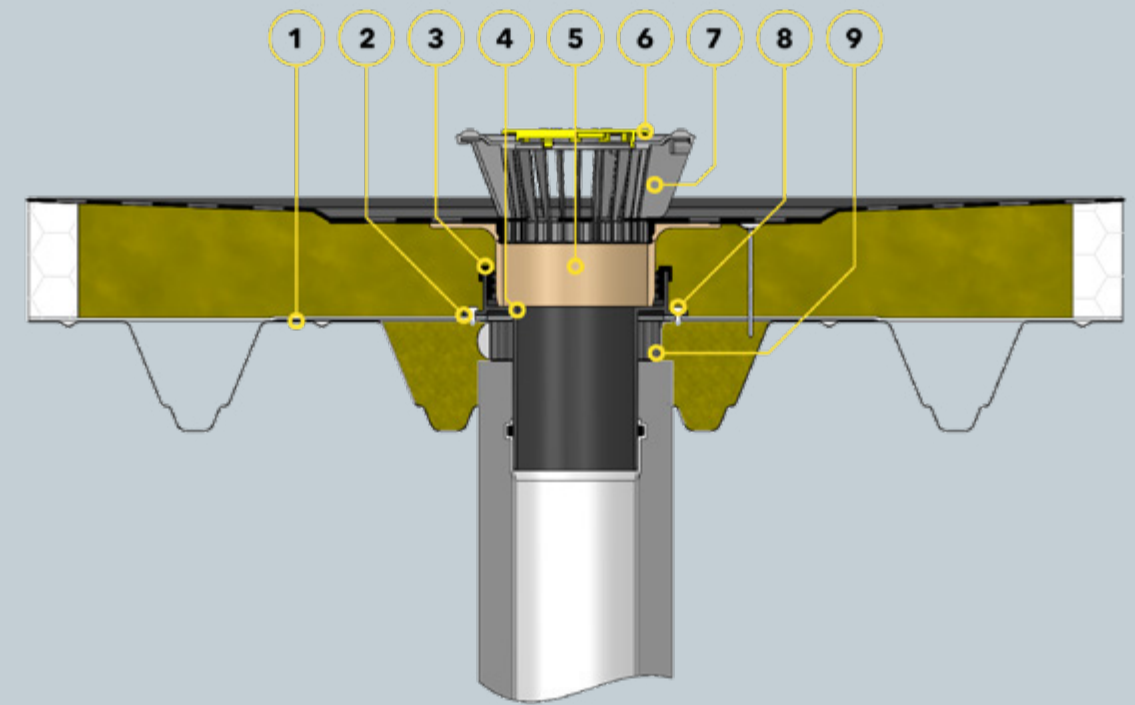
- 1 Усилительная пластина
- 2 Уплотнительная манжета
- 3 Саморез
- 4 Уплотнение
- 5 Противопожарная манжета
- 6 Корпус из ПЭ

- 7 Надставной элемент
- 8 Корпус подпорного элемента
- 9 Уплотнительная манжета подпорного элемента
- 10 Крышка подпорного элемента
- 11 Регулируемые по высоте опоры

**Конструкция кровли**

Неветилируемая кровля согл. общ. технич. регламентам в составе:

- + гидроизоляция
- + огнестойкая теплоизоляция, мин. 1,0 м x 1,0 м
- + пароизоляция
- + не горючий профильный наполнитель
- + стальной трапециевидный профиль



**Компоненты**

SitaFireguard® состоит из:

- 1 Усилительная пластина
- 2 Уплотнительная манжета
- 3 Уплотнение
- 4 Корпус из ПЭ

- 5 Надставной элемент
- 6 Крышка гравийной ловушки
- 7 Корпус основания гравийной ловушки
- 8 Саморез
- 9 Противопожарная манжета

**Конструкция кровли**

Неветилируемая кровля согл. общ. технич. регламентам в составе:

- + гидроизоляция
- + огнестойкая теплоизоляция, мин. 1,0 м x 1,0 м
- + пароизоляция
- + не горючий профильный наполнитель
- + стальной трапециевидный профиль



# Sita – это:

## 1 Превосходное качество.

### Sita – это соответствие стандартам

Стандарт ISO 9001 определяет требования к сертифицируемой системе менеджмента качества предприятия. Необходимые характеристики продукции и услуг регулярно контролируются сертифицированной компанией для удовлетворения требований клиентов, связанных с качеством.



Стандарт ISO 14001 определяет требования к сертифицируемой системе экологического менеджмента предприятия. Осуществляется мониторинг и оценка выполнения экологических целей и их постоянного совершенствования.

### Sita входит в список 100 самых инновационных компаний

На протяжении 25 лет в ТОП-100 включаются самые инновационные предприятия среднего бизнеса Германии. В 2017 году такой чести была удостоена и компания Sita, в частности за великолепную практическую работу и постоянный обмен опытом с представителями специализированной торговли, кровельщиками и архитекторами.



## 3 Спонсор.

### Sita входит в промышленное объединение в области строительных систем из облегченных металлоконструкций – IFBS

Промышленное объединение в области строительных систем из облегченных стальных конструкций следит за соблюдением стандарта качества при работе с крупноформатными конструкциями и разрабатывает технические правила и директивы.



### За стандарт: Sita и DIN

Являясь членом Немецкого института по стандартизации, Sita может эффективно взаимодействовать с другими экспертами. Таким образом, мы поддерживаем проверенную систему стандартизации – и, в то же время, можем участвовать в работе над будущими стратегиями стандартизации.



### Sita со знаком качества Немецкого института контроля качества и маркировки

Гарант высочайшего качества и надежности: компания Sita по своей инициативе выполнила сертификацию своей продукции в Немецком институте контроля качества и маркировки – на уровне, превосходящем установленные нормы. Данный сертификат позволяет архитекторам, строителям и заказчикам принимать решения, основываясь на экспертизе, выполненной с учетом правовых гарантий.



### Другие знаки качества Sita:



## 2 Проверенная продукция.

### Логотип LGA – доказанная гарантия безопасности

Компания Sita Bauelemente GmbH по собственной инициативе проходит сертификацию и проводит испытания своей продукции в компании технического надзора TÜV Rheinland LGA Products GmbH. Благодаря этому вы можете быть уверены, что продукция Sita соответствует требованиям стандарта DIN EN 1253 и регулярно контролируется независимым институтом.



### Регламентированное использование знака соответствия

Кровельные воронки производятся согласно DIN EN 1253-2, в соответствии со списком строительных норм и правил А, часть 1, и рассматриваются в качестве регулируемых строительных изделий. Возможность их использования должна быть подтверждена в обязательном порядке, поэтому они маркируются знаком соответствия (U-знаком).



### Новая 6-летняя гарантия: Центральная ассоциация немецкой кровельной отрасли – гарантия на материалы

Компания Sita предоставила Центральной ассоциации немецкой кровельной отрасли полную гарантию практически на всю свою продукцию. Она предлагает предприятиям ассоциации не только замену в случае повреждения, но и покрытие затрат на демонтаж, монтаж и, если необходимо, затрат на строительные леса.



## 4 Защита климата.

### Сертификат по охране климата Interseroh

Sita относится к компаниям, подающим хороший пример в сфере охраны климата: Вторичное использование транспортной упаковки позволяет избежать образования множества миллионов тонн парниковых газов и сохранить при этом ценные ресурсы.



### Sita использует экологически чистую энергию

Потребляемые нами объемы электроэнергии поступают от установок, которые производят электричество из возобновляемых источников энергии.



## Соединительные фартуки с последними цифрами артикула.

Для линеек SitaStandard, SitaTrendy, SitaDSS Profi, SitaIndra, SitaDSS Indra, SitaVasant\*<sup>5</sup>, SitaEasy, SitaEasy Plus, SitaCompact, SitaCompact Near\*<sup>4</sup>, SitaCarport, SitaMini\*<sup>3</sup>, SitaSani\*<sup>6</sup>, SitaFireguard\*<sup>6</sup>, SitaDSS Fireguard\*<sup>6</sup>, SitaVent Fireguard\*<sup>6</sup> и SitaVent.

### Серийно производимые фартуки

Название продукта/торговое название	Последние цифры номера артикула	Арт.
Битумы	00* <sup>2</sup>	Эластомерные битумы
Мягкий ПВХ	10	ПВХ - светло-серый
Fluid	90	для жидкой гидроизоляции (Изготовление на заказ: 5 рабочих дней)

### Специально изготавливаемые фартуки

Изготовление на заказ: 5 рабочих дней

#### Доплата см. текущий прайс-лист

Название продукта/торговое название	Последние цифры номера артикула	Арт.	Изготовитель
Alkorplan F35276	49	ПВХ - средне-серый	Renolit AG
Alkortec®	05	EVA - темно-серый	
Alkortop® F	41	ТРО - песочного цвета	
Armourplan G	45	ПВХ - средне-серый	IKO Polymeric
Elevate UltraPly	42	ТРО/FPO - серый	Holcim Solutions and Products EMEA BV
Elevate UltraPly	54	ТРО/FPO - белый	
Evalastic V	22* <sup>1</sup>	EPDM - светло-серый	Alwitra GmbH
Evalon V	25* <sup>1</sup>	EVA - белый	
Evalon V	37* <sup>1</sup>	EVA - светло-серый	
Evalon V	50* <sup>1</sup>	EVA - шиферно-серый	BMI Wolfen Bautechnik
EverGuard	77	FPO - светло-серый	
Extrapol F	32* <sup>1</sup>	FPO - светло-серый	Schedetal Folien GmbH
Flagon EP-S	31	FPO - песочно-серый	SOPREMA GmbH
Flagon EP	73	FPO - базальтово-серый	
Flagon SR	66	ПВХ - светло-серый	Carlisle Construction Materials GmbH
Hertalan Easy Weld	07	EPDM - чёрный	
Köster ECB 2.0 F	72* <sup>1</sup>	ECB - чёрный	Köster Bauchemie AG
Köster TPO 2.0 F	48* <sup>1</sup>	TPE - светло-серый	
Mapeplan D 15	06	ПВХ - светло-серый	Mapei GmbH (DE)
Mapeplan-T	04	FPO - smartwhite	
Polyfin 4020 v	16* <sup>1</sup>	FPO - светло-серый	Polyfin AG
Protan D	80	Мягкий ПВХ - темно-серый	Protan Deutschland GmbH
Resitrix CL	01* <sup>2</sup>	EPDM - чёрный	Carlisle Construction Materials GmbH
Rhepanol HG 18	34	PIB - серый	FDT Flachdachtechnologie GmbH & Co. KG
Sarnafil®-TG 66-15	24	FPO - бежевый	Sika GmbH
Sarnafil®-TG 66-15	76	FPO - серый	
Sikaplan® 15G	09	ПВХ - светло-серый	GEORG BÖRNER GmbH & Co. KG
Sintofoil RG FR	0104	ТРО - светло-серый	
Sintofoil ST	57	ТРО - светло-серый	IKO Polymeric
Spectraplan SG	46	TPE - серый	
Tectofin RV plus	0105* <sup>1</sup>	ASA-PVC-P - серый	BMI Wolfen Bautechnik
Thermofin F15	02	FPO - серебристо-серый	Paul Bauder GmbH & Co. KG
Thermofol U15	52	ПВХ - антрацит	
Thermoplan TL 15	29	FPO - жемчужно-белый	
Thermoplan TL 18	0106	FPO - чёрный гранит	VAEPLAN GmbH
Thermoplan TL 18	0107	FPO - серебристо-серый	
VAEPLAN F	35	EVA - серый	BMI Wolfen Bautechnik
Wolfen IB	20	ПВХ-PBV - чёрный	

#### Доплата см. текущий прайс-лист

Novoproof с соединительным кантом	84	EPDM - чёрный	CQLT SaarGummi Deutschland GmbH
Thermobond R	75	EPDM - чёрный	Sealeco GmbH

#### Доплата см. текущий прайс-лист

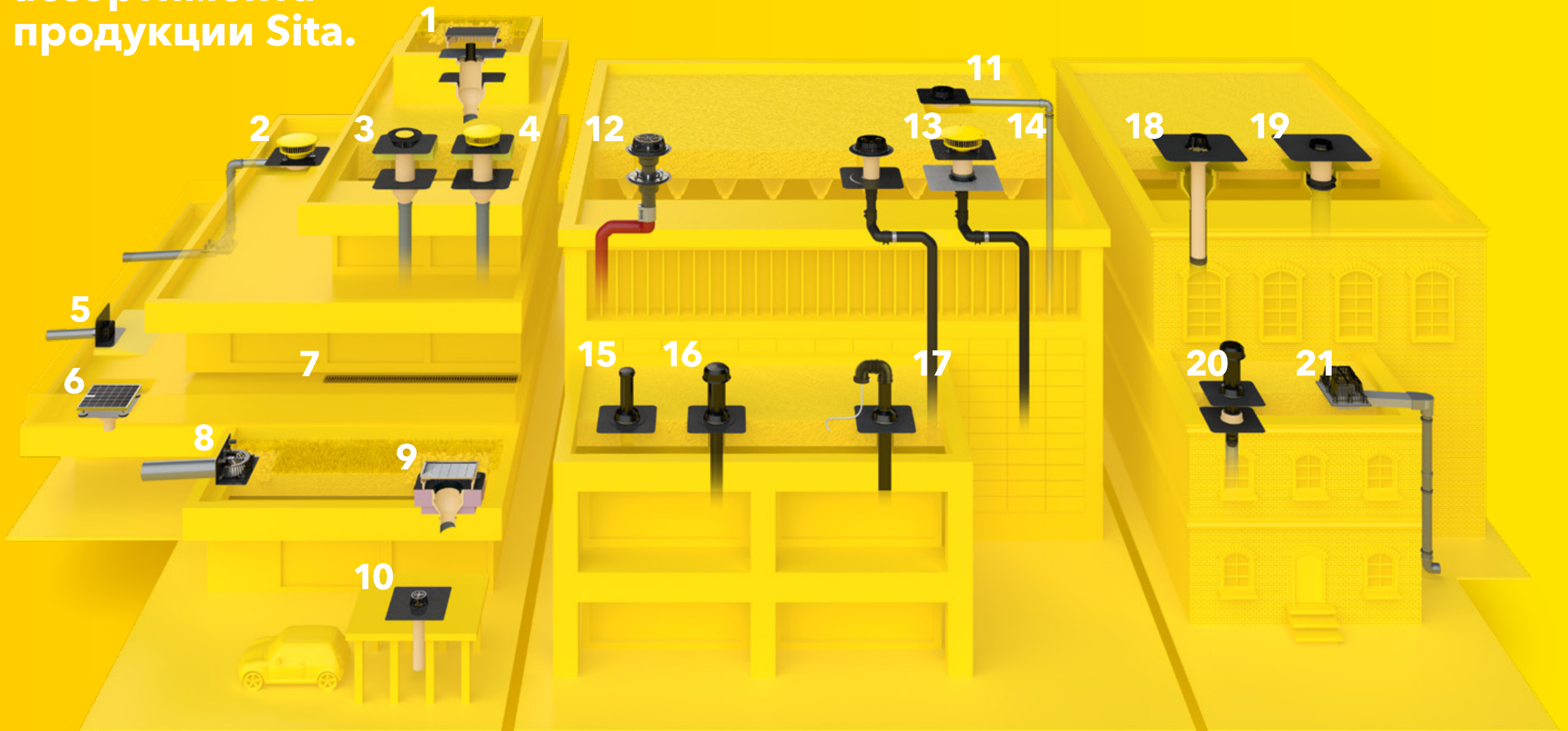
Elevate Quickseam SA Flashing	03	EPDM - чёрный	Holcim Solutions and Products EMEA BV
-------------------------------	----	---------------	---------------------------------------

#### Доплата см. текущий прайс-лист

Hertalan с соединительным кантом	82	EPDM - чёрный	Carlisle Construction Materials GmbH
----------------------------------	----	---------------	--------------------------------------

\*1 кроме фартуков кашированных геотекстилем. \*2 Фартук дублирован нетканым материалом. \*3 кроме 03 и 84. \*4 кроме 00 и 90. \*5 кроме 90. Другие фартуки доступны по запросу.

# Великолепная компоновка: с использованием ассортимента продукции Sita.



- 1 Шахта озеленения SitaRetention с SitaRetention Fix
- 2 SitaKaskade Inside комплектом аварийного водостока SitaDSS Indra и SitaPipe Система труб из нержавеющей стали
- 3 SitaStandard с надставным элементом SitaStandard и изоляционной плитой надставного элемента
- 4 SitaStandard с надставным элементом SitaStandard, изоляционной плитой надставного элемента и надставным элементом SitaMore

- 5 SitaEasy
- 6 SitaDrain® Terra с SitaCompact
- 7 Дренажный желоб SitaDrain® с щелевой решеткой
- 8 SitaRondo
- 9 Шахта озеленения SitaGreen с SitaTrendy и изоляционная плита воронки SitaTrendy

- 10 SitaCarport
- 11 Комплект основного водостока SitaDSS Indra
- 12 SitaDSS Multi с надставным элементом SitaDSS Multi
- 13 SitaDSS Multi с надставным элементом SitaDSS Profi
- 14 SitaFireguard®

- 15 Ревизия SitaVent
- 16 Системный вентилятор SitaVent с конденсатоотводчиком SitaVent
- 17 Кровельный вентилятор-проходник SitaVent
- 18 SitaSani® водосток в существующую систему труб
- 19 SitaSani® водосток в существующую кровельную воронку

- 20 Ремонтный вентилятор SitaVent
- 21 SitaTurbo со съемным подпорным фланцем



**Sitaleicht.**  
**Для нас**  
**ответственность**  
**не кажется**  
**тяжелой.**





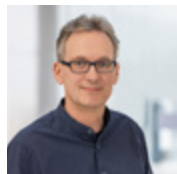
# Контактные лица Sita

Региональный директор



**Александр Бутков**  
Ferdinand-Braun-Straße 1  
D-33378 Rheda-Wiedenbrück  
T +49 2522 8340-175  
M +49 172 5878347  
E a.butkov@sita-bauelemente.de

Руководитель экспортного отдела



**Руководитель экспортного отдела: Удо Халппэ**  
Ferdinand-Braun-Straße 1  
D-33378 Rheda-Wiedenbrück  
T +49 2522 8340-178  
M +49 173 6588061  
E u.happe@sita-bauelemente.de

Отдел продаж (экспорт)



**Отдел продаж (экспорт): Сара Мёллер**  
Ferdinand-Braun-Straße 1  
D-33378 Rheda-Wiedenbrück  
T +49 2522 8340-149  
E s.moeller@sita-bauelemente.de



**Sita360°.**

**тур.**

Откройте для себя Sita легко и просто в нашем туре 360°.





## Ассортимент продукции Sita :

**F**

Самотёчный водосток

**BT**

Водосток с балконов и террас

**B**

Пожарозащита кровли

**DS**

Вакуумный водосток

**D**

Дренажные решётки

**P**

Pipe

**N**

Аварийный водосток

**GR**

Зеленые крыши и Retention

**A**

Водосток через парапет

**S**

Ремонтные воронки

**K**

Каскадный водосток

**LR**

Кровельная вентиляция и проходники

Sita Bauelemente GmbH  
Ferdinand-Braun-Straße 1  
33378 Rheda-Wiedenbrück  
**T** +49 2522 8340-0  
**E** [info@sita-bauelemente.de](mailto:info@sita-bauelemente.de)  
**W** [sita-bauelemente.de](http://sita-bauelemente.de)

