

Sitaleicht.
Konvansiyonel Drenaj.



KD

leicht entwässern.

KD

Konvansiyonel Drenaj deyince:

Çatınızın drenaja ihtiyacı var!

Yağmur suyu çatılara büyük yük bindiriyor ve su yalıtımı ile statik dengeyi zorluyor. Yer çekimi drenajı düz çatılarda en yaygın çatı drenajı türüdür. Hesaplama kurallarıyla belirlenir. Çatı süzgeçlerin sayısı çatı yüzeyinin büyüklüğüne göre tespit edilir. Genel olarak her çatı süzgece bir iniş borusu bağlıdır böylelikle yağmur suyu daima güvenilir bir şekilde tahliye edilebilir.

1

Neden konvansiyonel drenaj

06 Yer çekimi drenajının prensibi.

2

Ürünler

08 **Sita karar matrisi** Düzenlemeler

10 **SitaStandard**

12 Ürün detayları

28 Montaj örnekleri



30 **SitaTrendy**

32 Ürün detayları

51 Montaj örnekleri



54 **SitaMulti**

56 Ürün detayları

69 Montaj örnekleri



72 **SitaFireguard®**

74 Ürün detayları

80 Montaj örnekleri



82 Sita mükemmeldir

83 Bağlantı yakalıkları

3

Sitaleicht

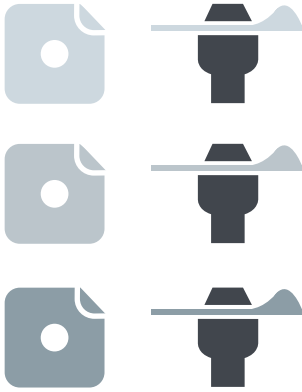
84 Sita ürün yelpazesi

86 Sita muhatapları

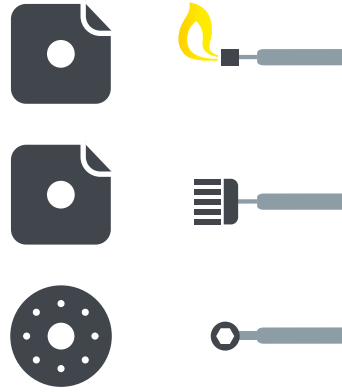
Mükemmel kolay drenaj. Ve uzun süre ömürlü.

Sita bir drenaj ustasıdır. Drenajın hangi türü sizin için en uygunu? Sita size standartlara uygun bilgileri verir ve tüm drenaj sistemlerinin en fazla kullanılanı ile, yer çekimi drenajıyla çatınızı korur. Yağmur suyu drenaj sistemi bir bütün olarak görülür: Çatı süzgecinden başlayıp, boru hattından yağmur suyu kanalizasyonuna kadar. Planladığınız projeniz için uygun ve çok yönlü bir çözümdür.

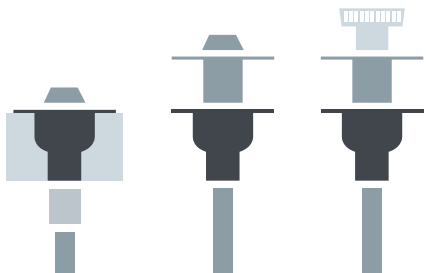
İsteğe bağlı bağlantı yakalığı - çatının tüm su yalıtımlarına uygun



Kaynaklama, yapıştırma veya vidalama ile çok yönlü bağlantı



Kombine edilebilir bir set sayesinde modüler sistem güvencesini sağlar



Yer çekimi drenajının diğer avantajları

- + Kolayca çalışır.
- + Çok yönlü bağlantı.
- + Hızlı montaj.
- + Zamandan tasarruf.
- + Masraflardan tasarruf.

Drenaj sistemlerinin bir klasığı. Nedeni belli.

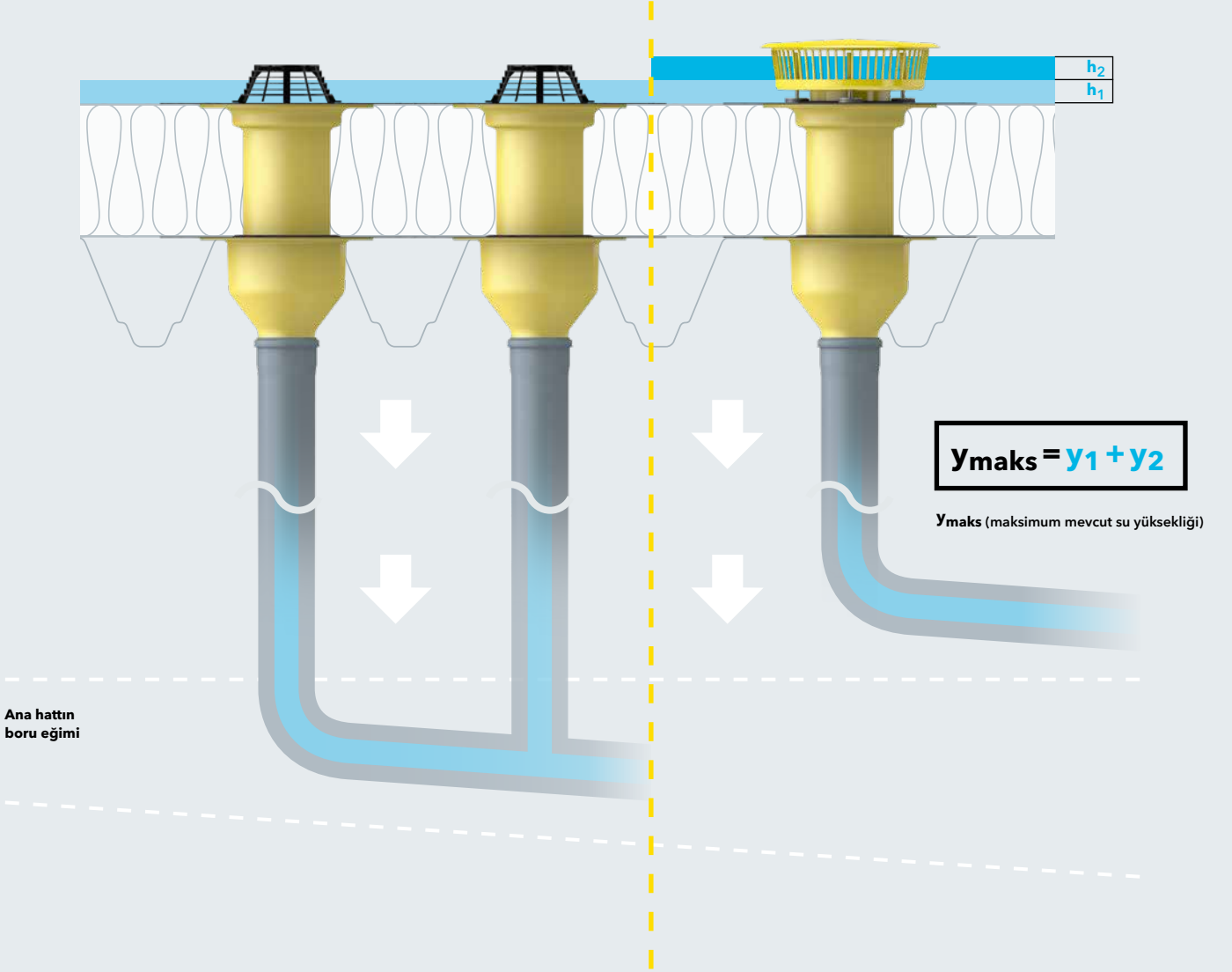
Jonas Drahl
BAYI

Yer çekimi drenajı: Yıllarca uygulanan kolaylık, ilerisi düşünülmüştür.

Sita Çözüm Sağlayıcıdır. Yer çekimi drenajının modüler çözüm sistemi seçilir ve doğru şekilde uygulanırsa, projeniz güvenli bir çatı ile sonuçlanır. Hem de akla gelebilecek her şekilde. Siz özel planlarınızı yapın, Sita sizi en uygun çözüm sunarak destekler. Yer çekimi drenajında, bina içinden geçen ana drenajın her çatı süzgecine iniş borusu bağlıdır. Ana drenaj ana hat ile birleşirken, bir acil drenaj sistemi yağmur suyunu zarar vermeden serbestçe aktarılabilen alanlara tahliye eder.

DIN standartları ve yönergeler için sayfa 8.

Yer çekimi drenajının prensibi.



Ana drenaj

Yer çekimi drenajının prensibi: Su birden fazla iniş hattı üzerinden bir eğimde döşenmiş olan ana hattın içine akar. Sonra bu hat üzerinden tahliye edilir. Dikkat edilmelidir ki, ana drenaj sistemi sağanak yağışlarda akış performans sınırlarına dayanır. Bu durumda acil drenaj sistemi devreye girer - daha önceden hesaplanan su yüksekliğinden itibaren.

y_1 Ana drenajın su yüksekliği

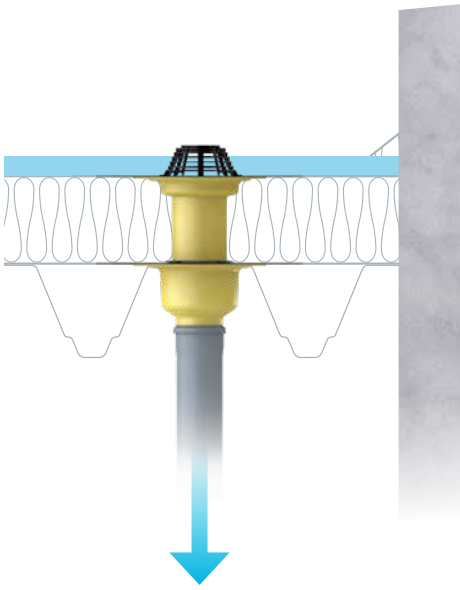
Acil drenaj

Acil durum sistemleri, **suyun serbestçe alana tahliye edileceği ek bir hat sistemine gerek duyar.** Bu hat düzeni asla ana drenaj sisteminin drenaj hatlarına bağlanmamalıdır. Ancak bu şekilde kontrolsüz bir geri tepme/birikme ve aşırı statik yük engellenebilir.

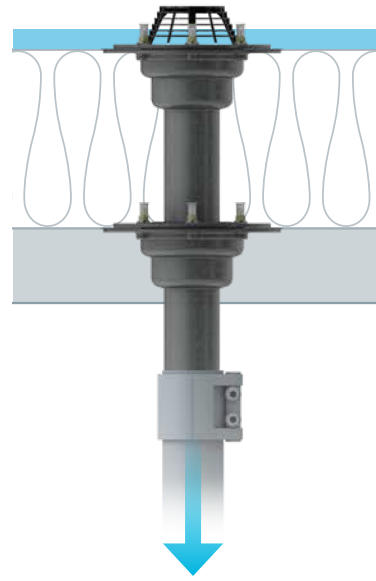
y_2 Acil durum drenajının su yüksekliği

Sita yer çekimi drenajı düz çatıların bina içi drenajı için kullanılan en yaygın türdür. DIN EN 12056 Bölüm 3 ve DIN 1986 Bölüm 100 standartları ile düzenlenmiştir. Yağmur suyu birden fazla iniş hattı üzerinden eğimde döşenmiş bir ana hattın içine ulaşır - ve bunun üzerinden tahliye edilir.

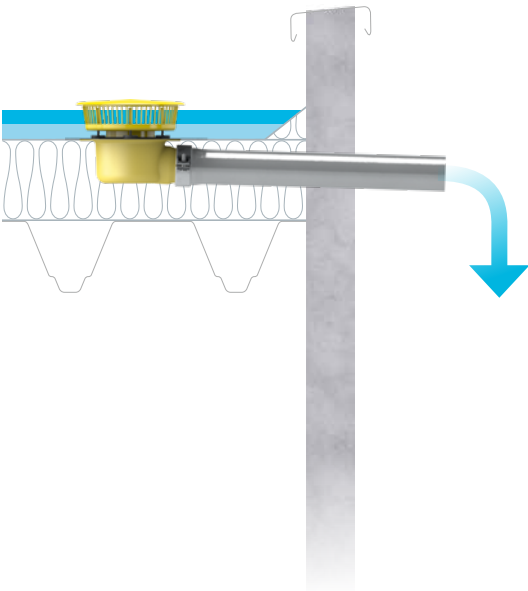
A SitaTrendy, dikey, SitaTrendy yükseltme elemanı ile



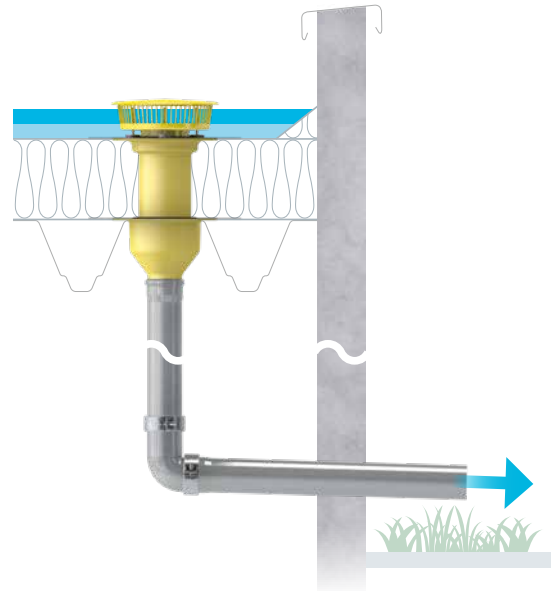
B SitaMulti ile SitaMulti yükseltme elemanı



C SitaStandard, açılı taşma elemanı ile (N)



D SitaStandard, dikey, yükseltme elemanı ve taşma elemanı ile SitaAttika boru sistemi (N, A)



Kolayca karar verin.

Drenajın türü	İsteğe bağlı köpük kaplı bağlantı yakalığı	Serbest/sabit flanş konstrüksiyonu	Anma çapı azami DN 200	Bina içi su tahliyesi
Yer çekimi drenajı	<input type="radio"/>	<input type="radio"/>	<input type="radio"/>	<input type="radio"/>
Yer çekimi drenajı	<input type="radio"/>	<input type="radio"/>	<input type="radio"/>	<input type="radio"/>
Yer çekimi drenajı	<input type="radio"/>	<input type="radio"/>	<input type="radio"/>	<input type="radio"/>
Yer çekimi drenajı	<input type="radio"/>	<input type="radio"/>	<input type="radio"/>	<input type="radio"/>

Yasal düzenlemeler ve normlar











Düz çatı su drenajı sistemlerinin planlanması ve uygulanması sırasında ayrıca aşağıdaki normlar ve yasal düzenlemeler dikkate alınmalıdır.

DIN EN 12056-3
Binaların içindeki su drenaj sistemleri

DIN EN 752
Binaların dışındaki su drenaj sistemleri

DIN 1986-100
Binalar ve arsalar için su drenaj sistemleri

SITA KARAR MATRİSİ

Parapet üzerinden su drenajı*	Başka model serilerin elemanları ile kombinasyon	Yanmaz	Malzeme	
			Poliüretan	
			Poliüretan	
			Dökme demir	
			Poliüretan, Poliyeten	

*açılı versiyon

DIN 18531, Bölüm 1 ila 5

Çatı su yalıtımları

DIN EN 1253-2

Sifonsuz zemin süzgeçleri ve çatı süzgeçleri

DIN 18234

Büyük yüzeyli çatılar için yapısal yangın koruması

LAR yönetmeliği

Tesisat sistemlerinde yangına dair teknik talepler

ZVSHK sıhhi tesisatlar el kitabı

Boru hatları imalatı

DDH düzenlemesi

Yalıtımlı çatılar için ihtisas kuralları

FLL yönetmeliği

Çatı yeşillendirmelerini planlama, uygulama ve bakımı

Endüstri inşaatları yönetmeliği

Endüstri binalarda yapısal yangın koruması hakkında yönetmelik

SitaStandard
Bir klasik.
Sağlam ve güvenilir.



SitaStandard

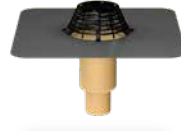
- + En yüksek drenaj debisi
- + DN 200 anma çapına kadar
- + Sağlam tasarım
- + Homojen çatı su yalıtımın bağlantısı
- + 60 ila 520 mm arasındaki tüm yalıtım kalınlıklarına köprüleme imkanı



SitaStandard
dikey



SitaStandard
dikey ısıtıcı



SitaStandard
Basamak süzgeci



SitaStandard
yan çıkışlı



SitaStandard
yan çıkışlı ısıtılmış



SitaStandard
yükseltme elemanı



SitaMore
Buhar bariyer plakası



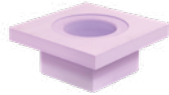
SitaAttika
Cephe kapak plakası



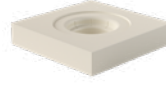
SitaMore
Taşma elemanı
SitaStandard / SitaMulti için



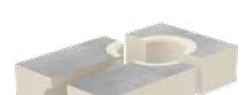
SitaMore
Takviye sacı



SitaStandard
Süzgeç için yalıtım elemanı



SitaStandard
Yükseltme elemanın yalıtım elemanı



SitaStandard
açılı yalıtım elemanı



SitaMore
Boru kelepçeli ısıtıcı



SitaMore
Teras seti

SitaStandard

Ürün özelliklerine genel bakış:

Ürün özellikleri

Kullanım alanları	Kullanılan ve kullanılmayan büyük çatı yüzeylerinde DIN EN 12056-3 ve DIN 1986-100'e göre ana drenaj ve acil su drenajı için
Malzeme	Poliüretan
Yapı şekli	dikey Basamak süzgeci yan çıkışlı
Sıcaklık direnci min.	-20 °C
Sıcaklık direnci maks.	80 °C
Malzeme sınıfı	Euro sınıfı E / B2 normal alevlenebilir
Özellikler	+ Isı yalıtımlı + Hava etkilerine karşı duyarsız (UV/IR ışınımı, yağış, sıcaklık, ozon vb.) + Darbeye ve çarpmalara dayanıklı + Uzun ömürlü
İşleme	Genel kural olarak kabul edilen uygulama kuralları (aaRdT) ile Sita Bauelemente GmbH firmasının montaj örnekleri ve montaj talimatları esas alınmıştır. Montaj örnekleri sadece birer inceleme detayı olarak işlev görmek ve bağlayıcı olmayan genel bir öneridir. Uygulama sadece şematik biçimde gösterilmiş olup, hiç bir durumda yetkili uzman şirketlerin gerekli tesis, detay ve montaj planlamasının yerine geçmemektedir. Uygulanabilirlik, tamlik ve ölçüler ilgili inşaat projesindeki müşteri/planlayıcı/uygulamacı vs. tarafından kendi sorumluluğu çerçevesinde kontrol edilmeli ve yerel koşullara göre uyarlanmalı ya da tasarlanmalıdır. Harici donanımlar şematik olarak tamlik ve doğruluk bakımından sorumluluk üstlenmeden gösterilmiştir. Broşürlerde, işleme yönergelerinde ve sistem onaylarında yer alan ilgili teknik veriler dikkate alınmalıdır.

Kalite belgesi (teknik bilgi)

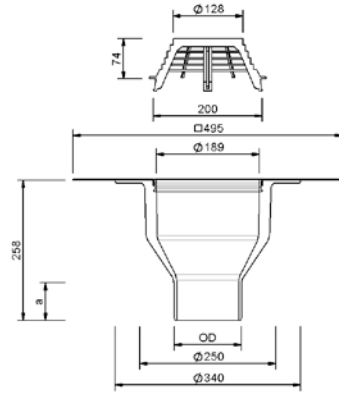




Performans metni

SitaStandard dikey, poliüretandan, ısı yalıtımlı, DIN EN 1253-2'ye göre RAL kalite standardı GZ-694 doğrultusunda daha yüksek kalite standardıyla, DN 70, DN 100, DN 125, DN 150 ve DN 200 anma genişliklerinde. Mufu borulara doğrudan bağlantı için, konvansiyonel drenaj için, çatı su yalıtımına uygun, isteğe bağlı büyük köpük kaplı bağlantı yakalığı (495 mm x 495 mm) ile ve bağlantı yakalığının emniyeti ile birlikte verilen çakıl tutucunun yerleştirilmesi için sabitleme halkası ile, teslimat ve profesyonel montaj.

Teknik çizim



Anma çapı DN	Dış çap OD* (mm)	a (mm)	Ürün numarası kısaltılmış
70	75	65	10 02 xx
100	110	67	10 04 xx
125	125	70	10 06 xx
150	160	77	10 08 xx
200	200	101	10 10 xx

* OD = Dış çap (mm)

xx = İsteğe bağlı bağlantı yakalığı için ürün sonu kodu

DIN EN 1253-2'ye göre akış debisi in l/s

Anma çapı DN	Taşma yüksekliği mm												
	5	10	15	20	25	30	35	40	45	50	55	60	65
70	0,7	1,7	2,7	3,8	4,8	6,0	7,1	8,3	9,4	10,8	12,2	13,5	14,8
100	0,7	1,8	2,8	3,8	4,8	6,1	7,4	8,5	9,6	11,0	12,3	13,6	14,8
125	0,7	1,8	2,9	4,1	5,2	6,4	7,6	8,7	9,7	11,0	12,3	14,1	15,8
150	0,6	1,6	2,6	3,6	4,6	5,9	7,2	8,2	9,2	11,0	12,8	14,0	15,1
200	0,5	1,5	2,5	3,5	4,5	5,8	7,1	8,1	9,2	10,6	12,0	13,3	14,5

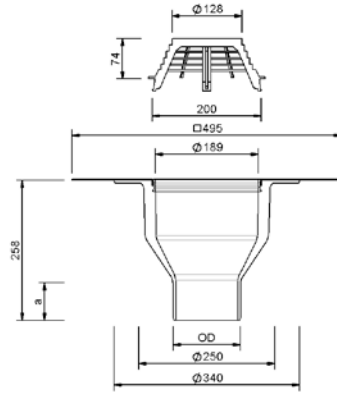
SitaStandard dikey ısıtıcı



Performans metni

SitaStandard dikey, poliüretandan, ısı yalıtımlı, DIN EN 1253-2'ye göre RAL kalite standardı GZ-694 doğrultusunda daha yüksek kalite standardıyla, DN 70, DN 100, DN 125, DN 150 ve DN 200 anma genişliklerinde. Muflu borulara doğrudan bağlanmak için, sifonik akış drenajı için, çatı su yalıtımına uygun, isteğe bağlı büyük köpük kaplı bağlantı yakalığı (495 mm x 495 mm) ve bağlantı yakalığının ek emniyeti ile birlikte verilen çakıl tutucunun oturması için sabitleme halkası, DN 70'den DN 150'ye kadar EN 60335-1/2 uyarınca köpük kaplı ısıtıcısı, DN 200 boru kelepçeli ısıtma ve yakl. 10 W ısıtma gücünde 230 V'a doğrudan bağlamak için 2,0 m uzunlukta kablosu ile, teslimat ve profesyonel montaj.

Teknik çizim



Uygulama	Anma çapı DN	Dış çap OD* (mm)	a (mm)	Ürün numarası kısaltılmış
ısıtıcı	70	75	65	10 03 xx
	100	110	67	10 05 xx
	125	125	70	10 07 xx
	150	160	77	10 09 xx
	200	200	101	10 11 xx**

* OD = Dış çap (mm)

** Boru yakalığı ısıtıcısı dahil

xx = İsteğe bağlı bağlantı yakalığı için ürün sonu kodu

DIN EN 1253-2'ye göre akış debisi in l/s

Anma çapı DN	Taşma yüksekliği mm												
	5	10	15	20	25	30	35	40	45	50	55	60	65
70	0,7	1,7	2,7	3,8	4,8	6,0	7,1	8,3	9,4	10,8	12,2	13,5	14,8
100	0,7	1,8	2,8	3,8	4,8	6,1	7,4	8,5	9,6	11,0	12,3	13,6	14,8
125	0,7	1,8	2,9	4,1	5,2	6,4	7,6	8,7	9,7	11,0	12,3	14,1	15,8
150	0,6	1,6	2,6	3,6	4,6	5,9	7,2	8,2	9,2	11,0	12,8	14,0	15,1
200	0,5	1,5	2,5	3,5	4,5	5,8	7,1	8,1	9,2	10,6	12,0	13,3	14,5

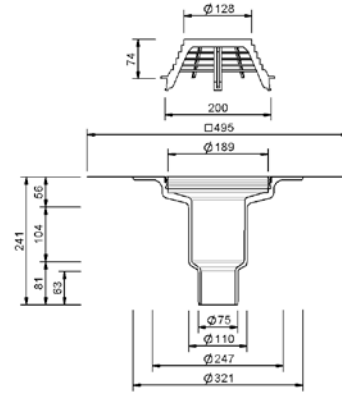
SitaStandard Basamak süzgeci



Performans metni

SitaStandard basamak süzgeci, dikey, poliüretandan, ısı yalıtımlı, DIN EN 1253-2'ye uygun RAL kalite GZ-694 şartları gereğince daha yüksek kalite standardıyla, DN 70 ve DN 100 anma genişliklerinde. 35 mm birikme yüksekliğinde 7,0 l/sn ve 7,5 l/sn çıkış debisi. Muflu borulara doğrudan bağlantı için, konvansiyonel drenaj için, çatı su yalıtımına uygun, isteğe bağlı büyük köpük kaplı bağlantı yakalığı (495 mm x 495 mm) ile ve bağlantı yakalığının emniyeti ile birlikte verilen çakıl tutucunun yerleştirilmesi için sabitleme halkası ile, teslimat ve profesyonel montaj.

Teknik çizim



Anma çapı DN	Dış çap OD* (mm)	Ürün numarası kısaltılmış
70 / 100	75	10 30 xx

* OD = Dış çap (mm)

xx = İsteğe bağlı bağlantı yakalığı için ürün sonu kodu

DIN EN 1253-2'ye göre akış debisi in l/s

Anma çapı DN	Taşma yüksekliği mm												
	5	10	15	20	25	30	35	40	45	50	55	60	65
70 / 100	0,7	1,8	2,8	4,0	5,2	6,4	7,5	8,7	9,8	11,1	12,4	13,8	15,2

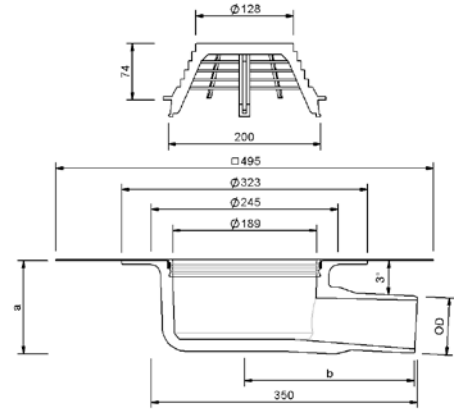
SitaStandard yan çıkışlı



Performans metni

SitaStandard, açılı, poliüretandan, ısı yalıtımlı, DIN EN 1253-2'ye uygun RAL kalite GZ-694 şartları gereğince daha yüksek kalite standardıyla, DN 70, DN 100 ve DN 125 anma çaplarında. Mufli borulara doğrudan bağlantı için, konvansiyonel drenaj için, çatı su yalıtımına uygun, isteğe bağlı büyük köpük kaplı bağlantı yakalığı (495 mm x 495 mm) ile ve bağlantı yakalığının emniyeti ile birlikte verilen çakıl tutucunun yerleştirilmesi için sabitleme halkası ile, teslimat ve profesyonel montaj.

Teknik çizim



Anma çapı DN	Dış çap OD* (mm)	Girinti ölçüsü (mm x mm)	a (mm)	b (mm)	Ürün numarası kısaltılmış
70	75	250 x 350	122	224	10 14 xx
100	110		145	222	10 16 xx
125	125	250 x 430	149	298	10 18 xx**

* OD = Dış çap (mm)

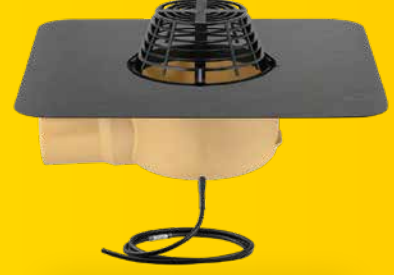
** 100'den DN 125'e geçiş ile

xx = İsteğe bağlı bağlantı yakalığı için ürün sonu kodu

DIN EN 1253-2'ye göre akış debisi in l/s

Anma çapı DN	Taşma yüksekliği mm												
	5	10	15	20	25	30	35	40	45	50	55	60	65
70	0,7	1,8	2,8	3,8	4,7	5,8	6,9	7,9	8,9	10,2	11,5	11,5	11,5
100	0,5	1,5	2,4	3,4	4,3	5,3	6,3	7,5	8,6	9,8	11,0	11,0	11,0
125	0,8	1,9	2,9	4,1	5,3	6,3	7,3	8,4	9,4	10,8	12,1	13,2	14,3

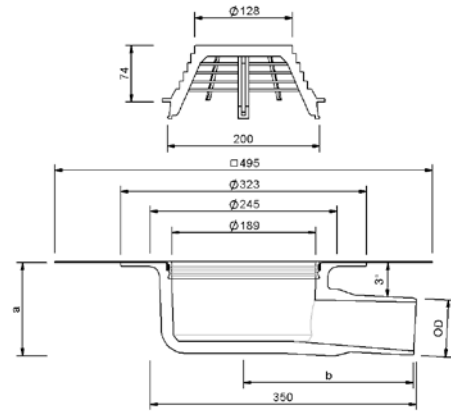
SitaStandard yan çıkışlı ısıtılmış



Performans metni

SitaStandard, açılı, poliüretandan, ısı yalıtımlı, DIN EN 1253-2'ye uygun RAL kalite GZ-694 şartları gereğince daha yüksek kalite standardıyla, DN 70, DN 100 ve DN 125 anma çaplarında. Muflu borulara doğrudan bağlantıya uygun, konvansiyonel su drenajı için, çatı su yalıtımına uygun, isteğe bağlı büyük köpük kaplı bağlantı yakalığı (495 mm x 495 mm) ve bağlantı yakalığının ek emniyeti ve birlikte verilen çakıl tutucunun yerleştirilmesi için sabitleme halkası ile, EN 60335-1/2 uyarınca köpük kaplı ısıtıcı ve yakl. 10 W ısıtma gücünde 230 V'a doğrudan bağlamak için 2,0 m uzunlukta kablosu ile, teslimat ve profesyonel montaj.

Teknik çizim



Uygulama	Anma çapı DN	Dış çap OD* (mm)	Girinti ölçüsü (mm x mm)	a (mm)	b (mm)	Ürün numarası kısaltılmış
ısıtılmış	70	75	250 x 350	122	224	10 15 xx
	100	110		145	222	10 17 xx
	125	125	250 x 430	149	298	10 19 xx**

* OD = Dış çap (mm)

** 100'den DN 125'e geçiş ile

xx = İsteğe bağlı bağlantı yakalığı için ürün sonu kodu

DIN EN 1253-2'ye göre akış debisi in l/s

Anma çapı DN	Taşma yüksekliği mm												
	5	10	15	20	25	30	35	40	45	50	55	60	65
70	0,7	1,8	2,8	3,8	4,7	5,8	6,9	7,9	8,9	10,2	11,5	11,5	11,5
100	0,5	1,5	2,4	3,4	4,3	5,3	6,3	7,5	8,6	9,8	11,0	11,0	11,0
125	0,8	1,9	2,9	4,1	5,3	6,3	7,3	8,4	9,4	10,8	12,1	13,2	14,3

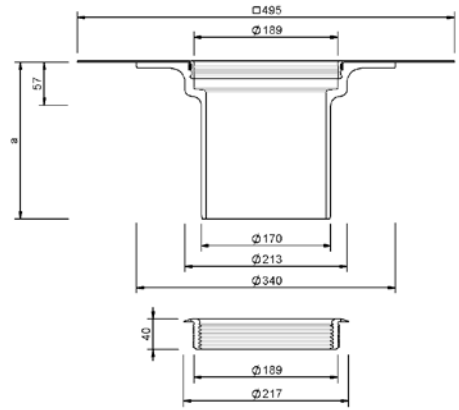
SitaStandard yükseltme elemanı



Performans metni

SitaStandard yükseltme elemanı, poliüretandan, RAL kalite GZ-694 şartlarına gereğince daha yüksek kalite standardıyla DIN EN 1253-2'ye uygun, 60-520 mm yalıtım malzemesi kalınlıkları için. İsteğe bağlı köpük kaplı bağlantı yakalıklı (495 mm x 495 mm), çatı su yalıtımına uygun, bağlantı yakalığının ek emniyeti ile çakıl tutucunun oturması için sabitleme halkalı. Kaydırıcı madde ve geri tepme emniyeti için çok dudaklı açılı conta ile birlikte komple, teslimat ve profesyonel montaj.

Teknik çizim



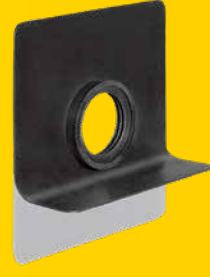
Uygulama (mm)	Dış çap OD* (mm)	a (mm)	Isı yalıtımını köprüleme min. (mm)	Isı yalıtımını köprüleme maks. (mm)	Ürün numarası kısaltılmış
160	170	206	60	160	10 25 xx
220		254		220	10 26 xx
520		555		520	10 50 xx

* OD = Dış çap (mm)

xx = İsteğe bağlı bağlantı yakalığı için ürün sonu kodu

SitaMore

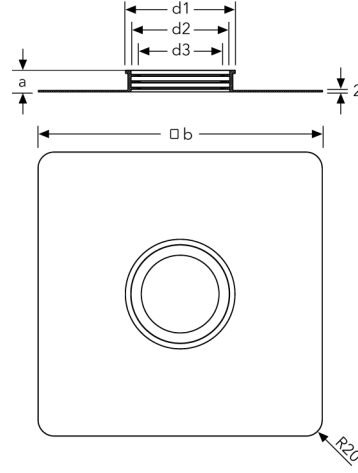
Buhar bariyer plakası



Performans metni

SitaMore yuvarlak boru için esnek buhar blokajı plakası, EPDM'den, DN 50, DN 70, DN 100, DN 125 ve DN 150 anma çaplarında yuvarlak borulara buhar blokajının esnek buhar sızdırmaz bağlantısı için yapıştırma flanş, çok dudaklı entegre bir sızdırmazlık bölgesi ile, teslim ve uzman montaj edin,

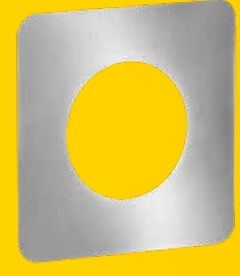
Teknik çizim



Uyumluk	Anma çapı DN	a (mm)	b (mm)	d1 (mm)	d2 (mm)	d3 (mm)	Ürün numarası
SitaRondo, SitaSpy, SitaEasy, SitaEasy Plus, SitaEasy Go, Sita- Pipe paslanmaz çelik boru	50	27	352	76	62	44	18 50 90
	70			105	91	67	18 70 90
	100			136	122	96	18 00 90
	125	28	400	159	145	119	18 12 90
	150			195	181	153	18 60 90

SitaAttika

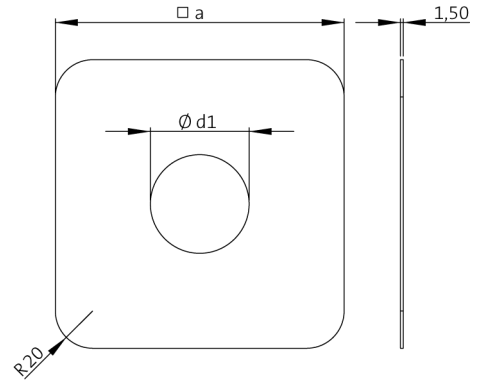
Cephe kapak plakası



Performans metni

SitaAttika cephe kapak plakası, paslanmaz saf çelikten, malzeme numarası 1.4301, DN 50'den DN 200'ye kadar anma çaplarında parapet ya da duvar boşluğunun kapatılması için, malzeme kalınlığı 1,5 mm, teslimat ve profesyonel montaj.

Teknik çizim



Uyumluk	Anma çapı DN	a (mm)	d1 (mm)	Ürün numarası
SitaPipe paslanmaz çelik boru sistemi	50	155	54	E 18 90 25
	70	180	79	E 18 90 26
	100	215	114	E 18 90 27
	125	230	129	E 18 90 28
	150	265	165	E 18 90 29
	200	303	203	E 18 90 45

SitaMore

Taşma elemanı

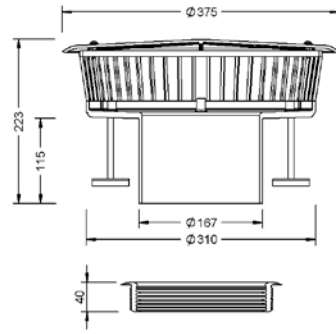
SitaStandard / SitaMulti için



Performans metni

SitaMore taşma elemanı, poliamitten, RAL kalite GZ-694 şartları gereğince daha yüksek kalite standardıyla DIN EN 1253-2'ye uygun, SitaStandard çatı süzgeçleri ve yükseltme elemanları için, acil drenaj için, 25-105 mm su yükseklikleri ve SitaMulti çatı giderleri ve yükseltme elemanları için acil drenaj, 35-105 mm su yükseklikleri için, taşma elemanının çatı süzgecine veya yükseltme elemanına doğru sızdırmazlığının sağlanması için çok dudaklı contayla. Kademesiz yükseklik ayarlı üç kauçuk kaplı metal ayaklar ile, ayak başına kurulum yüzey ölçüsü: 19,6 cm², galvanize vida dişli çubuk M 8 mm x 90 mm, vidalı ve revizyon için çıkartılabilir kapalı kapak, çevreleyen 51 köprüye sahip sarı renkli gövde ile. Taşma yükseklikleri kademesiz ayarlanabilir, akış performansını yükseltmek için büyük giriş potası, komple teslimat ve uzman montaj edin.

Teknik çizim



Uyumluk	Den-mm'ye kadar olan hasar yüksekliği (mm)	Ürün numarası
SitaStandard, SitaMulti	25-105	10 90 01

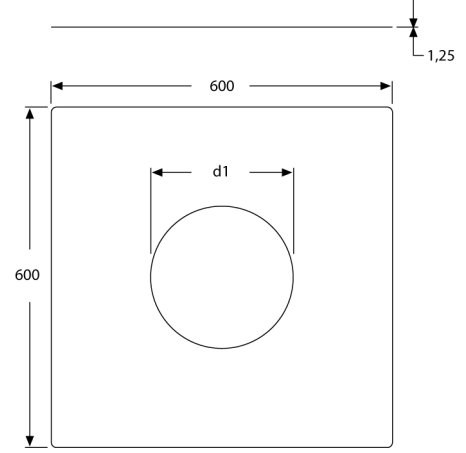
SitaMore Takviye sacı



Performans metni

SitaMore takviye sacı, galvanize çelik sacdan, çelik trapez sacdaki küçük geçişlerin desteklenip takviye edilmesi için, SitaDSS Profi, SitaStandard, SitaTrendy, SitaTrendy vidalı flanş, SitaVent sistem havalandırması, SitaCompact, SitaMulti ve SitaDSS Multi için, teslim ve profesyonel şekilde montaj edin.

Teknik çizim



Uyumluk	d1 (mm)	Ürün numarası
SitaStandard, SitaTrendy, SitaTrendy vidalı flanş SitaMulti, SitaDSS Profi, SitaDSS Multi, SitaVent sistem havalandırması DN150	250	10 90 00

SitaStandard

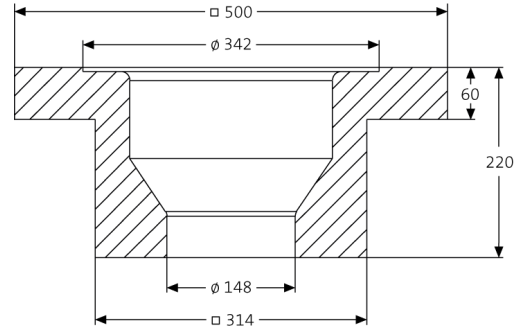
Süzgeç için yalıtım elemanı



Performans metni

SitaStandard süzgeç yalıtım kalıbı ekstrüde polistiren köpükten, WLG 040, 500 mm x 500 mm x 220 mm, Euro sınıfı E yanma davranışı, DIN 13501-1'e göre. Isı yalıtımı için ve kalıcı kalıp olarak uygun, teslimat ve profesyonel montaj.

Teknik çizim



Uyumluk	Ürün numarası
SitaStandard dikey	E 10 90 03

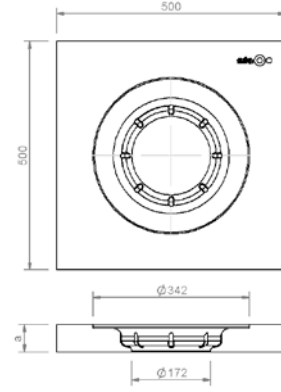
SitaStandard Yükseltme elemanının yalıtım elemanı



Performans metni

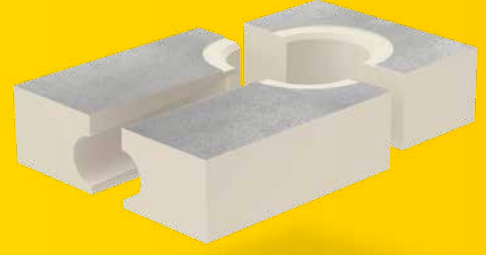
SitaStandard yükseltme elemanı yalıtım kalıbı, poliüretandan, buhar blo-
kajında kolayca yapıştırmak için yalıtım parçasına yapıştırma ile yükseltme
elemanının mekanik montajı olmadan, boyut 500 x 500 x 100 mm ya da 500
x 500 x 60 mm, ısı iletkenliği $\Lambda = 0,025 \text{ W/mK}$, basınca dayanıklılığı
200 kPa, ham yoğunluk yakl. 50 kg/m^3 , ısı köprülerinin engellenmesi için ısı
yalıtımı ve montaj yardımcısı olarak, teslimat ve profesyonel montaj.

Teknik çizim



Uyumluk	a (mm)	Ürün numarası
SitaStandard yükseltme elemanı	100	10 90 05
	60	10 90 06

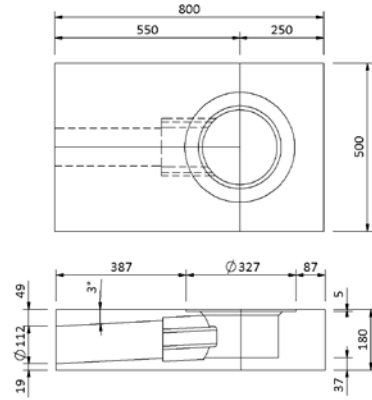
SitaStandard açılı yalıtım elemanı



Performans metni

SitaStandard açılı yalıtım elemanı, poliüretandan alüminyum örtü tabakalı, üç parçalı 800 x 500 x 180 mm boyutunda, ısı iletkenliği $\lambda = 0,023 \text{ W/mK}$, ısı iletkenliği 120 kPa, montaj yardımcısı ve ısı köprülerinin engellenmesi için ısı yalıtımı olarak, teslimat ve profesyonel montaj.

Teknik çizim



Uyumluk	Anma çapı DN	Ürün numarası
SitaStandard yan çıkışlı DN 100	100	10 90 09

SitaMore

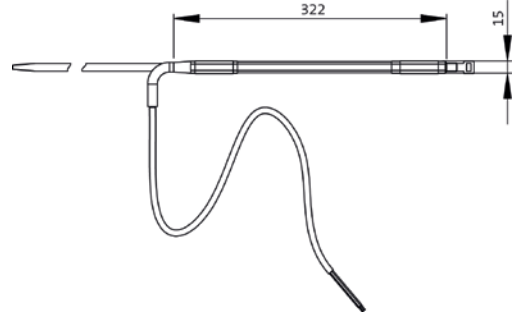
Boru kelepçeli ısıtıcı



Performans metni

SitaMore boru kelepçeli ısıtıcı, çatı süzgeçlerinin ve boru hatlarının ısıtılması için, borulara veya çatı süzgeçlerine kolayca monte etmek için iki kablo başına sahip -20 °C'de ve 230 Volt'ta yakl. 10 Watt ısıtma gücüne sahip, kendinden ayarlı PTC ısıtıcı. Bir trafo gerekli değildir, teslimat ve profesyonel montaj.

Teknik çizim



Uyumluk	Ürün numarası
Sita çatı süzgeçleri ve boru hatları	10 90 35

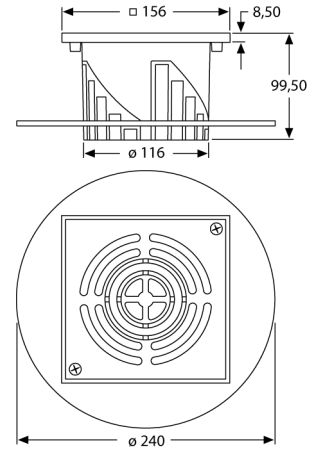
SitaMore Teras seti



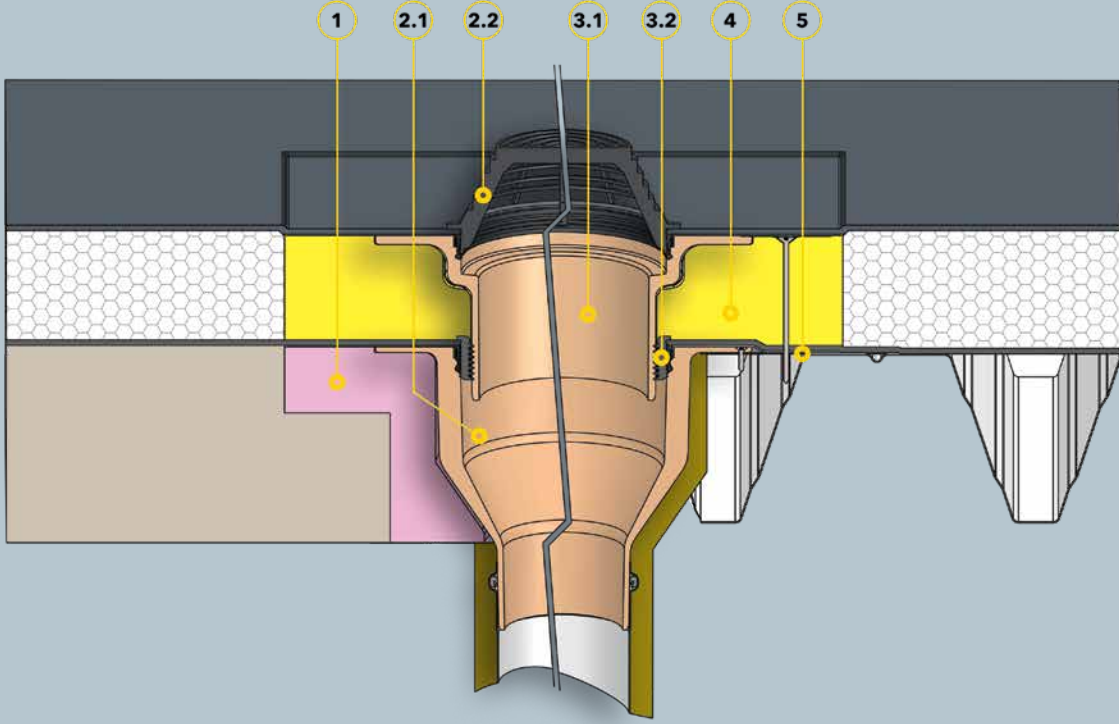
Performans metni

SitaMore montajlı teras kiti, alüminyumdan, SitaStandard, SitaTrendy, SitaIndra, SitaSani® 63, SitaSani® 90, SitaSani® 105 ve SitaSani® 165 serisi isteğe bağlı bağlantı yakalığı ile çatı giderleri ve yükseltme elemanları için. Yükseklik ayar halkasından, gövdeden (34 - 100 mm arası yükseklik ayarlanabilir) ve DN 50 veya DN 70 anma çaplarında bir iniş borusunun yerleştirilmesi için işlenmiş girintilere sahip uç ızgarasından oluşur, teslimat ve profesyonel montaj.

Teknik çizim



Uyumluk	Ürün numarası
SitaStandard, SitaTrendy, SitaIndra, SitaSani 63, SitaSani 90, SitaSani 105, SitaSani 165	15 90 60



Parçalar

1 SitaStandard yalıtım elemanı süzgeci

SitaStandard dikey , bileşenleri:

2.1 Ana gövde

2.2 Çakıl tutucu

SitaStandard yükseltme elemanı, bileşenleri:

3.1 Ana gövde

3.2 Conta

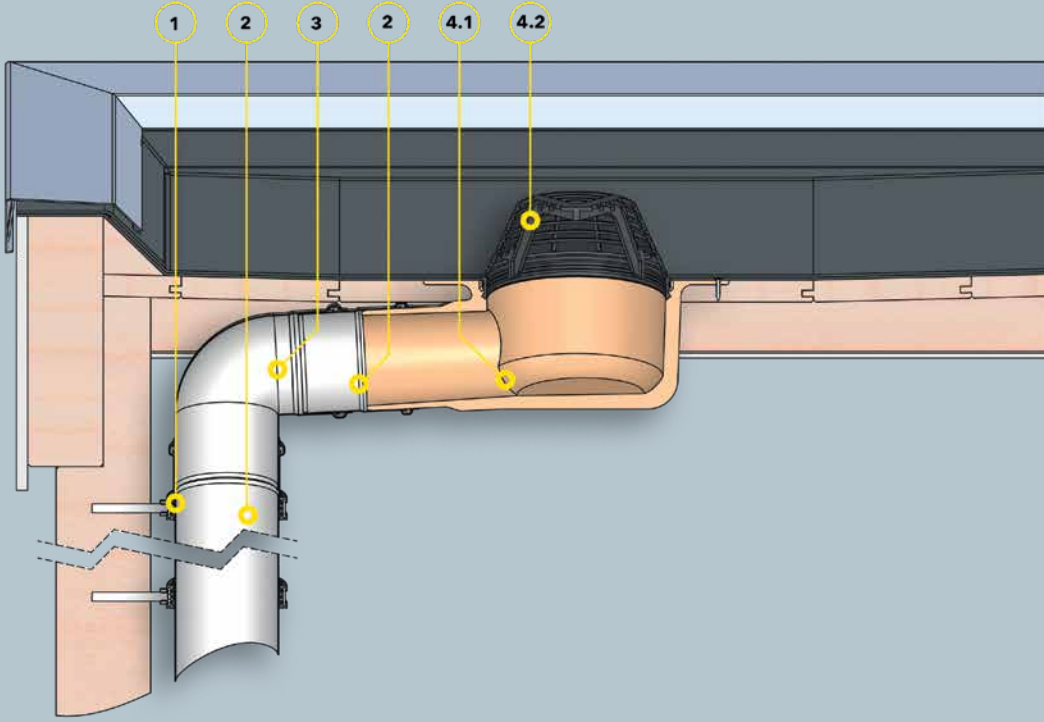
4 SitaStandard yükseltme elemanı yalıtım kalıbı

5 SitaMore takviye sacı

Çatı konstrüksiyonu

Teknik kurallara göre havalandırılmayan çatı türü ve:

- + Yalıtım
- + Isı yalıtımı
- + Buhar bariyeri
- + Alt konstrüksiyon



Parçalar

- 1 SitaPipe paslanmaz çelik boru kelepçesi
- 2 SitaPipe paslanmaz çelik boru
- 3 SitaPipe paslanmaz çelik dirsek

SitaStandard yan çıkışlı, bileşenleri:

- 4.1 Ana gövde
- 4.2 Çakıl tutucu

Çatı konstrüksiyonu

Teknik kurallara göre havalandırılan

çatı türü:

- + Yalıtım
- + Kalıp
- + Taşıyıcı konstrüksiyon

SitaTrendy
Küçük. Güçlü. Esnek.
Her zaman ve her yerde uyar.



SitaTrendy

- + Kompakt dizayn
- + Akış debisi belirgin olarak DIN EN 1253-2 gerekliliklerinin üzerindedir
- + Köpük kaplı ısıtma elemanı ile mevcut
- + İsteğe bağlı bağlantı yakalığı veya vidalı flanş veya yapışma flanş ile



SitaTrendy
dikey



SitaTrendy
dikey ısıtılmış



SitaTrendy
yan çıkışlı



SitaTrendy
yan çıkışlı ısıtılmış



SitaTrendy
Vidalı flanşlı dikey



SitaTrendy
Vidalı flanşlı dikey
ısıtılmış



SitaTrendy
Vidalı flanşlı yan çıkışlı



SitaTrendy
Vidalı flanşlı yan çıkışlı
ısıtılmış



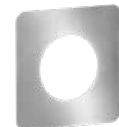
SitaTrendy
yükseltme elemanı



SitaTrendy
Vidalı flanşlı yükseltme
elemanı



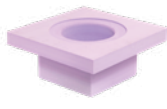
SitaMore
Buhar bariyer plakası



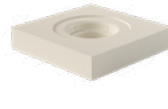
SitaAttika
Cephe kapak plakası



SitaMore
Taşma elemanı
SitaTrendy / SitaSani için



SitaTrendy
Süzgeç için yalıtım
elemanı



SitaTrendy
Yükseltme elemanın
yalıtım elemanı



SitaMore
Takviye sacı



SitaMore
Boru kelepçeli ısıtıcı



SitaMore
Teras seti

SitaTrendy

Ürün özelliklerine genel bakış:

Ürün özellikleri

Kullanım alanları	Kullanılan ve kullanılmayan büyük çatı yüzeylerinde DIN EN 12056-3 ve DIN 1986-100'e göre ana drenaj ve acil su drenajı için.
Malzeme	Poliüretan
Bağlantı türü	Yakalık Vidalı flanş
Yapı şekli	dikey yan çıkışlı
Uygulama	ısıtılmamış ısıtılmış
Sıcaklık direnci min.	-20 °C
Sıcaklık direnci maks.	80 °C
Malzeme sınıfı	Euro sınıfı E / B2 normal alevlenebilir
Özellikler	+ Isı yalıtımlı + Hava etkilerine karşı duyarsız (UV/IR ışınımı, yağış, sıcaklık, ozon vb.) + Darbeye ve çarpmalara dayanıklı + Uzun ömürlü
İşleme	Genel kural olarak kabul edilen uygulama kuralları (aaRdT) ile Sita Bauelemente GmbH firmasının montaj örnekleri ve montaj talimatları esas alınmıştır. Montaj örnekleri sadece birer inceleme detayı olarak işlev görmektedir ve bağlayıcı olmayan genel bir öneridir. Uygulama sadece şematik biçimde gösterilmiş olup, hiç bir durumda yetkili uzman şirketlerin gerekli tesis, detay ve montaj planlamasının yerine geçmemektedir. Uygulanabilirlik, tamlık ve ölçüler ilgili inşaat projesindeki müşteri/planlayıcı/uygulamacı vs. tarafından kendi sorumluluğu çerçevesinde kontrol edilmeli ve yerel koşullara göre uyarlanmalı ya da tasarlanmalıdır. Harici donanımlar şematik olarak tamlık ve doğruluk bakımından sorumluluk üstlenmeden gösterilmiştir. Broşürlerde, işleme yönergelerinde ve sistem onaylarında yer alan ilgili teknik veriler dikkate alınmalıdır.

Kalite belgesi (teknik bilgi)

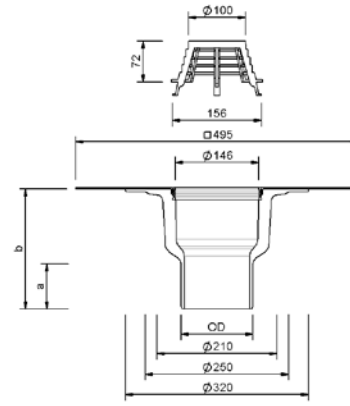




Performans metni

SitaTrendy, dikey, poliüretandan, ısı yalıtımlı, DIN EN 1253-2'ye göre RAL kalite standardı GZ-694 doğrultusunda daha yüksek kalite standardıyla, DN 70, DN 90, DN 100 ve DN 125 anma çaplarında. Muflu borulara doğrudan bağlantıya uygun, yer çekimli yağmur su drenajı için, çatı su yalıtımına uygun, isteğe bağlı büyük bağlantı yakalıklı (495 mm x 495 mm) ve bağlantı yakalığının emniyeti ile birlikte verilen çakiltutucunun oturması için sabitleme halkalı, teslim ve profesyonel şekilde montaj edin.

Teknik çizim



Anma çapı DN	Dış çap OD* (mm)	a (mm)	b (mm)	Ürün numarası kısaltılmış
70	75	63	210	15 02 xx
90	90	56	125	15 01 xx
100	110	75	210	15 04 xx
125	125	79		15 06 xx

* OD = Dış çap (mm)

xx = İsteğe bağlı bağlantı yakalığı için ürün sonu kodu

DIN EN 1253-2'ye göre akış debisi in l/s

Anma çapı DN	Taşma yüksekliği mm												
	5	10	15	20	25	30	35	40	45	50	55	60	65
70	0,6	1,4	2,2	3,1	3,9	4,7	5,5	6,6	7,6	8,6	9,5	10,4	11,3
90	0,4	1,3	2,1	3,3	4,5	5,5	6,5	7,3	8,0	8,6	9,2	9,2	9,2
100	0,6	1,5	2,3	3,3	4,3	5,2	6,1	7,3	8,5	9,4	10,3	11,0	11,7
125	0,7	1,6	2,4	3,3	4,2	5,1	5,9	7,3	8,7	10,1	11,4	12,7	14,0

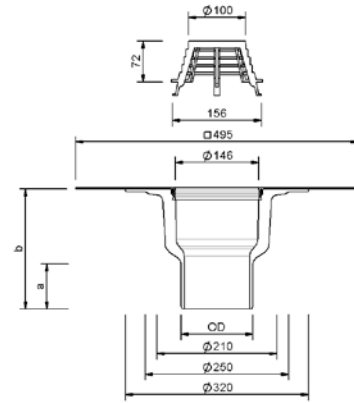
SitaTrendy dikey ısıtılmış



Performans metni

SitaTrendy, dikey, poliüretandan, ısı yalıtımlı, DIN EN 1253-2'ye göre RAL kalite standardı GZ-694 doğrultusunda daha yüksek kalite standardıyla, DN 70, DN 90, DN 100 ve DN 125 anma çaplarında. Muflu borulara doğrudan bağlantıya uygun, konvansiyonel su drenajı için, çatı su yalıtımına uygun, isteğe bağlı büyük bağlantı yakalığı (495 mm x 495 mm) ve bağlantı yakalığının ek emniyeti ve birlikte verilen çakıl tutucunun yerleştirilmesi için sabitleme halkası ile, EN 60335-1/2 uyarınca köpük kaplı ısıtıcı ve yakl. 10 W ısıtma gücünde 230 V'a doğrudan bağlamak için 2,0 m uzunlukta kablosu ile, teslimat ve profesyonel montaj.

Teknik çizim



Uygulama	Anma çapı DN	Dış çap OD* (mm)	a (mm)	b (mm)	Ürün numarası kısaltılmış
ısıtılmış	70	75	63	210	15 03 xx
	100	110	75		15 05 xx
	125	125	79		15 07 xx

* OD = Dış çap (mm)

xx = İsteğe bağlı bağlantı yakalığı için ürün sonu kodu

DIN EN 1253-2'ye göre akış debisi in l/s

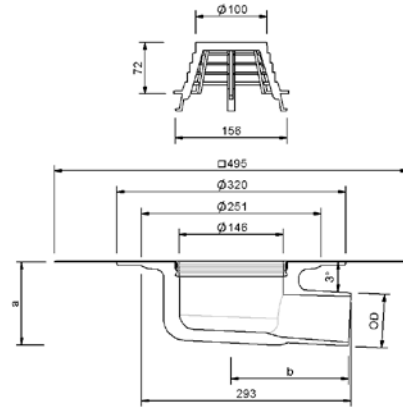
Anma çapı DN	Taşma yüksekliği mm												
	5	10	15	20	25	30	35	40	45	50	55	60	65
70	0,6	1,4	2,2	3,1	3,9	4,7	5,5	6,6	7,6	8,6	9,5	10,4	11,3
100	0,6	1,5	2,3	3,3	4,3	5,2	6,1	7,3	8,5	9,4	10,3	11,0	11,7
125	0,7	1,6	2,4	3,3	4,2	5,1	5,9	7,3	8,7	10,1	11,4	12,7	14,0



Performans metni

SitaTrendy, açılı, poliüretandan, ısı yalıtımlı, DIN EN 1253-2'ye uygun RAL kalite GZ-694 şartları gereğince daha yüksek kalite standardıyla, DN 70, DN 100 ve DN 125 anma çaplarında. Muflu borulara doğrudan bağlantıya uygun, yer çekimli yağmur su drenajı için, çatı su yalıtımına uygun, isteğe bağlı büyük bağlantı yakalıklı (495 mm x 495 mm) ve bağlantı yakalığının emniyeti ile birlikte verilen çakiltutucunun oturması için sabitleme halkalı, teslim ve profesyonel şekilde montaj edin.

Teknik çizim



Anma çapı DN	Dış çap OD* (mm)	Girinti ölçüsü (mm x mm)	a (mm)	b (mm)	Ürün numarası kısaltılmış
70	75	250 x 350	117	165	15 14 xx
100	110		153	162	15 16 xx
125	125	250 x 420	161	241	15 18 xx**

* OD = Dış çap (mm)

** 100'den DN 125'e geçiş ile

xx = İsteğe bağlı bağlantı yakalığı için ürün sonu kodu

DIN EN 1253-2'ye göre akış debisi in l/s

Anma çapı DN	Taşma yüksekliği mm												
	5	10	15	20	25	30	35	40	45	50	55	60	65
70	0,5	1,1	1,6	2,6	3,5	4,5	5,4	6,5	7,5	8,5	9,5	10,8	12,1
100	0,5	1,2	1,8	2,7	3,6	4,6	5,6	6,7	7,8	9,0	10,2	11,9	13,5
125	0,6	1,5	2,4	3,1	3,8	4,8	5,7	6,8	7,9	9,5	11,0	12,4	13,8

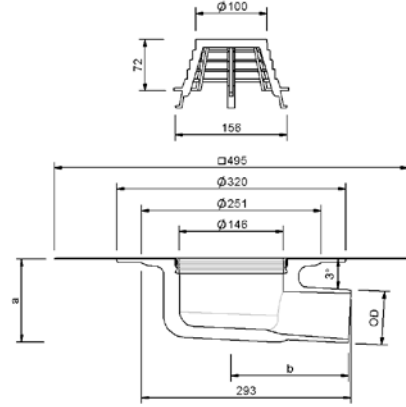
SitaTrendy yan çıkışlı ısıtılmış



Performans metni

SitaTrendy, açılı, poliüretandan, ısı yalıtımlı, DIN EN 1253-2'ye uygun RAL kalite GZ-694 şartları gereğince daha yüksek kalite standardıyla, DN 70, DN 100 ve DN 125 anma çaplarında. Mufli borulara doğrudan bağlantıya uygun, konvansiyonel su drenajı için, çatı su yalıtımına uygun, isteğe bağlı büyük bağlantı yakalığı (495 mm x 495 mm) ve bağlantı yakalığının ek emniyeti ve birlikte verilen çakıl tutucunun yerleştirilmesi için sabitleme halkası ile, EN 60335-1/2 uyarınca köpük kaplı ısıtıcı ve yakl. 10 W ısıtma gücünde 230 V'a doğrudan bağlamak için 2,0 m uzunlukta kablosu ile, teslimat ve profesyonel montaj.

Teknik çizim



Uygulama	Anma çapı DN	Dış çap OD* (mm)	Girinti ölçüsü (mm x mm)	a (mm)	b (mm)	Ürün numarası kısaltılmış
ısıtılmış	70	75	250 x 350	117	165	15 15 xx
	100	110		153	162	15 17 xx
	125	125	250 x 420	161	241	15 19 xx**

* OD = Dış çap (mm)

** 100'den DN 125'e geçiş ile

xx = İsteğe bağlı bağlantı yakalığı için ürün sonu kodu

DIN EN 1253-2'ye göre akış debisi in l/s

Anma çapı DN	Taşma yüksekliği mm												
	5	10	15	20	25	30	35	40	45	50	55	60	65
70	0,5	1,1	1,6	2,6	3,5	4,5	5,4	6,5	7,5	8,5	9,5	10,8	12,1
100	0,5	1,2	1,8	2,7	3,6	4,6	5,6	6,7	7,8	9,0	10,2	11,9	13,5
125	0,6	1,5	2,4	3,1	3,8	4,8	5,7	6,8	7,9	9,5	11,0	12,4	13,8

SitaTrendy

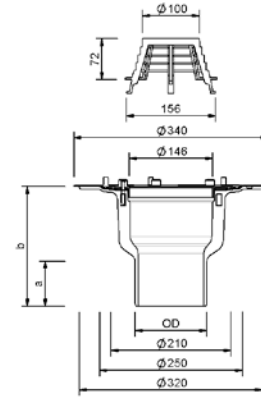
Vidalalı flanş dikey



Performans metni

SitaTrendy vidalı flanş, dikey, poliüretandan, ısı yalıtımlı, DIN EN 1253-2'ye göre RAL kalite standardı GZ-694 doğrultusunda daha yüksek kalite standardıyla, DN 70, DN 90, DN 100 ve DN 125 anma çaplarında. Muflu borulara doğrudan bağlantıya uygun, yer çekimli yağmur su drenajı için, süzgecin alt konstrüksiyona monte edilmesi için önceden hazırlanmış deliklerle. Birlikte verilen vidaların yerleştirilmesi için köpük kaplı montaj halkası, alüminyumdan serbest flanş ve bitüm, plastik veya kauçuk yalıtımın sıkıştırılması için iki contası, çakıl tutucu dahil komple teslimat ve profesyonel montaj.

Teknik çizim



Anma çapı DN	Dış çap OD* (mm)	a (mm)	b (mm)	Ürün numarası
70	75	63	210	15 02 99
90	90	56	125	15 01 99
100	110	75	210	15 04 99
125	125	79		15 06 99

* OD = Dış çap (mm)

DIN EN 1253-2'ye göre akış debisi in l/s

Anma çapı DN	Taşma yüksekliği mm												
	5	10	15	20	25	30	35	40	45	50	55	60	65
70	0,6	1,4	2,2	3,1	3,9	4,7	5,5	6,6	7,6	8,6	9,5	10,4	11,3
90	0,4	1,3	2,1	3,3	4,5	5,5	6,5	7,3	8,0	8,6	9,2	9,2	9,2
100	0,6	1,5	2,3	3,3	4,3	5,2	6,1	7,3	8,5	9,4	10,3	11,0	11,7
125	0,7	1,6	2,4	3,3	4,2	5,1	5,9	7,3	8,7	10,1	11,4	12,7	14,0

SitaTrendy

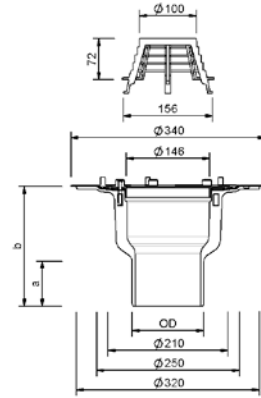
Vidalalı flanşlı dikey ısıtılmış



Performans metni

SitaTrendy vidalı flanş, dikey, poliüretandan, ısı yalıtımlı, DIN EN 1253-2'ye göre RAL kalite standardı GZ-694 doğrultusunda daha yüksek kalite standardıyla, DN 70, DN 100 ve DN 125 anma çaplarında. Muflu borulara doğrudan bağlantıya uygun, yer çekimli yağmur su drenajı için, süzgecin alt konstrüksiyona monte edilmesi için önceden hazırlanmış deliklerle. EN 60335-1/2 uyarınca köpük kaplı ısıtıcı ve yakl. 10 Watt ısıtma gücünde 230 V'a doğrudan bağlamak için 2,0 m uzunlukta kablo, birlikte verilen vidaların yerleştirilmesi için köpük kaplı montaj halkası, alüminyumdan serbest flanş ve bitüm, plastik veya kauçuk su yalıtımın sıkıştırılması için iki conta yakalığı, çakıl tutucu dahil komple teslimat ve profesyonel montaj.

Teknik çizim



Uygulama	Anma çapı DN	Dış çap OD* (mm)	a (mm)	b (mm)	Ürün numarası
ısıtılmış	70	75	63	210	15 03 99
	100	110	75		15 05 99
	125	125	79		15 07 99

* OD = Dış çap (mm)

DIN EN 1253-2'ye göre akış debisi in l/s

Anma çapı DN	Taşma yüksekliği mm												
	5	10	15	20	25	30	35	40	45	50	55	60	65
70	0,6	1,4	2,2	3,1	3,9	4,7	5,5	6,6	7,6	8,6	9,5	10,4	11,3
100	0,6	1,5	2,3	3,3	4,3	5,2	6,1	7,3	8,5	9,4	10,3	11,0	11,7
125	0,7	1,6	2,4	3,3	4,2	5,1	5,9	7,3	8,7	10,1	11,4	12,7	14,0

SitaTrendy

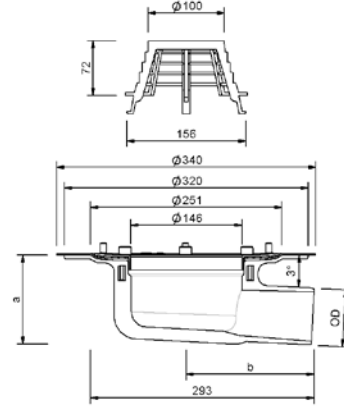
Vidalalı flanşlı yan çıkışlı



Performans metni

SitaTrendy açılı vidalı flanş, poliüretandan, ısı yalıtımlı, DIN EN 1253-2'ye uygun RAL kalite GZ-694 şartları gereğince daha yüksek kalite standardıyla, DN 70, DN 100 ve DN 125 anma çaplarında. Muflu borulara doğrudan bağlantıya uygun, yer çekimli yağmur su drenajı için, süzgecin alt konstrüksiyona monte edilmesi için önceden hazırlanmış deliklerle. Birlikte verilen vidaların yerleştirilmesi için köpük kaplı montaj halkası, alüminyumdan serbest flanş ve bitüm, plastik veya kauçuk yalıtımın sıkıştırılması için iki contası, çakıl tutucu dahil komple teslimat ve profesyonel montaj.

Teknik çizim



Anma çapı DN	Dış çap OD* (mm)	Girinti ölçüsü (mm x mm)	a (mm)	b (mm)	Ürün numarası
70	75	250 x 350	117	165	15 14 99
100	110		153	162	15 16 99
125	125	250 x 420	161	241	15 18 99

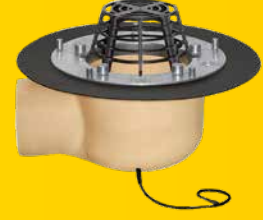
* OD = Dış çap (mm)

DIN EN 1253-2'ye göre akış debisi in l/s

Anma çapı DN	Taşma yüksekliği mm												
	5	10	15	20	25	30	35	40	45	50	55	60	65
70	0,5	1,1	1,6	2,6	3,5	4,5	5,4	6,5	7,5	8,5	9,5	10,8	12,1
100	0,5	1,2	1,8	2,7	3,6	4,6	5,6	6,7	7,8	9,0	10,2	11,9	13,5
125	0,6	1,5	2,4	3,1	3,8	4,8	5,7	6,8	7,9	9,5	11,0	12,4	13,8

SitaTrendy

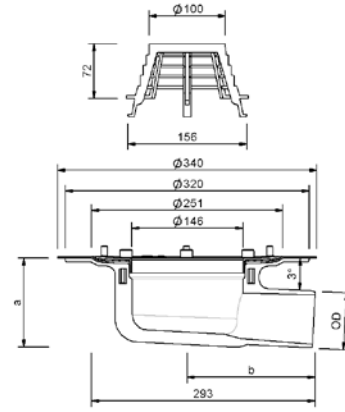
Vidalalı flanşlı yan çıkışlı ısıtılmış



Performans metni

SitaTrendy açılı vidalı flanş, poliüretandan, ısı yalıtımlı, DIN EN 1253-2'ye uygun RAL kalite GZ-694 şartları gereğince daha yüksek kalite standardıyla, DN 70, DN 100 ve DN 125 anma çaplarında. Muflu borulara doğrudan bağlantıya uygun, yer çekimli yağmur su drenajı için, süzgecin alt konstrüksiyona monte edilmesi için önceden hazırlanmış deliklerle. EN 60335-1/2 uyarınca köpük kaplı ısıtıcı ve yakl. 10 Watt ısıtma gücünde 230 V'a doğrudan bağlamak için 2,0 m uzunlukta kablo, birlikte verilen vidaların yerleştirilmesi için köpük kaplı montaj halkası, alüminyumdan serbest flanş ve bitüm, plastik veya kauçuk su yalıtımın sıkıştırılması için iki conta yakalığı, çakıl tutucu dahil komple teslimat ve profesyonel montaj.

Teknik çizim



Uygulama	Anma çapı DN	Dış çap OD* (mm)	Girinti ölçüsü (mm x mm)	a (mm)	b (mm)	Ürün numarası
ısıtılmış	70	75	250 x 350	117	165	15 15 99
	100	110		153	162	15 17 99
	125	125	250 x 420	161	241	15 19 99

* OD = Dış çap (mm)

DIN EN 1253-2'ye göre akış debisi in l/s

Anma çapı DN	Taşma yüksekliği mm												
	5	10	15	20	25	30	35	40	45	50	55	60	65
70	0,5	1,1	1,6	2,6	3,5	4,5	5,4	6,5	7,5	8,5	9,5	10,8	12,1
100	0,5	1,2	1,8	2,7	3,6	4,6	5,6	6,7	7,8	9,0	10,2	11,9	13,5
125	0,6	1,5	2,4	3,1	3,8	4,8	5,7	6,8	7,9	9,5	11,0	12,4	13,8

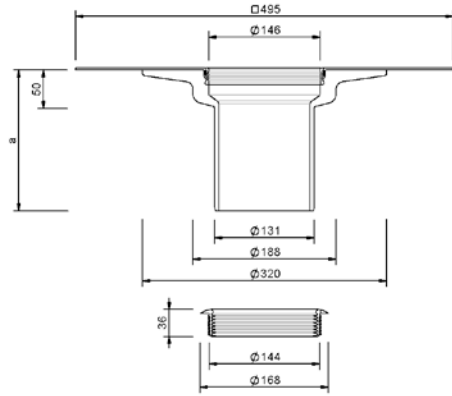
SitaTrendy yükseltme elemanı



Performans metni

SitaTrendy yükseltme elemanı, poliüretandan, DIN EN 1253-2'ye göre RAL kalite standardı GZ-694 doğrultusunda daha yüksek kalite standardıyla, 60 - 320 mm yalıtım malzemesi kalınlıkları için. Çatı su yalıtımına uygun, isteğe bağlı büyük köpük kaplı bağlantı li (495 mm x 495 mm) ve bağlantı yakalığının ek emniyeti için sabitleme halkası ile. Geri tepme emniyeti için çok dudaklı contası dahil komple teslim ve profesyonel montaj.

Teknik çizim



Uygulama (mm)	Dış çap OD* (mm)	a (mm)	Isı yalıtımını köprüleme min. (mm)	Isı yalıtımını köprüleme maks. (mm)	Ürün numarası kısaltılmış
150	131	185	60	150	15 25 xx
220		255		220	15 26 xx
320		355		320	15 27 xx

* OD = Dış çap (mm)

xx = İsteğe bağlı bağlantı yakalığı için ürün sonu kodu

SitaTrendy

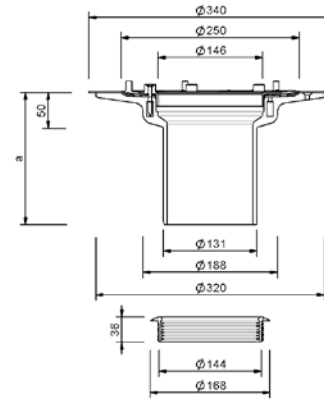
Vidalalı flanşlı yükseltme elemanı



Performans metni

SitaTrendy vidalı flanş yükseltme elemanı, poliüretandan, DIN EN 1253-2'ye uygun, RAL kalite GZ-694 şartları gereğince daha yüksek kalite standardıyla, 60-320 mm yalıtım malzemesi kalınlıkları için, süzgeci alt konstrüksiyona sabitlemek için önceden hazırlanmış delikler ile. Birlikte verilen vidaların yerleştirilmesi için köpük kaplı montaj halkası, alüminyumdan serbest flanş, bitüm, plastik veya kauçuk yalıtımın sıkıştırılması için iki contası ile, çakıl tutucu dahil komple teslimat ve profesyonel montaj.

Teknik çizim



Uygulama (mm)	Dış çap OD* (mm)	a (mm)	Isı yalıtımını köprüleme min. (mm)	Isı yalıtımını köprüleme maks. (mm)	Ürün numarası
150	131	185	60	150	15 25 99
220		255		220	15 26 99
320		355		320	15 27 99

* OD = Dış çap (mm)

SitaMore

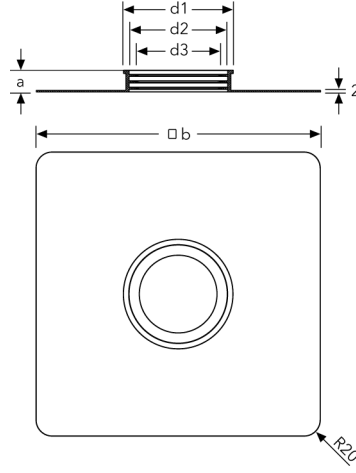
Buhar bariyer plakası



Performans metni

SitaMore yuvarlak boru için esnek buhar blokajı plakası, EPDM'den, DN 50, DN 70, DN 100, DN 125 ve DN 150 anma çaplarında yuvarlak borulara buhar blokajının esnek buhar sızdırmaz bağlantısı için yapıştırma flanş, çok dudaklı entegre bir sızdırmazlık bölgesi ile, teslimat ve uzman montaj.

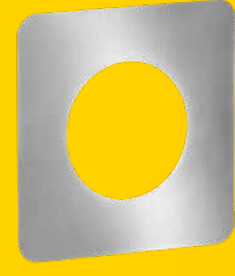
Teknik çizim



Uyumluk	Anma çapı DN	a (mm)	b (mm)	d1 (mm)	d2 (mm)	d3 (mm)	Ürün numarası
SitaRondo, SitaSpy, SitaEasy, SitaEasy Plus, SitaEasy Go, Sita- Pipe paslanmaz çelik boru	50	27	352	76	62	44	18 50 90
	70			105	91	67	18 70 90
	100			136	122	96	18 00 90
	125	28	400	159	145	119	18 12 90
	150			195	181	153	18 60 90

SitaAttika

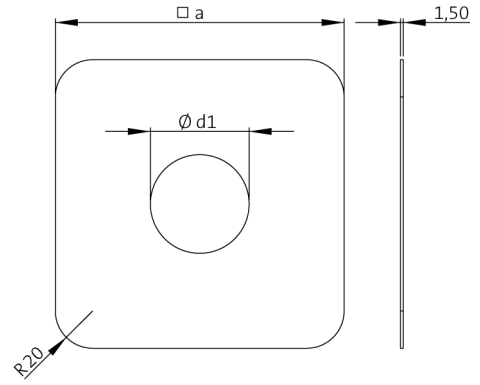
Cephe kapak plakası



Performans metni

SitaAttika cephe kapak plakası, paslanmaz saf çelikten, malzeme numarası 1.4301, DN 50'den DN 200'ye kadar anma çaplarında parapet ya da duvar boşluğunun kapatılması için, malzeme kalınlığı 1,5 mm, teslimat ve profesyonel montaj.

Teknik çizim



Uyumluk	Anma çapı DN	a (mm)	d1 (mm)	Ürün numarası
SitaPipe paslanmaz çelik boru sistemi	50	155	54	E 18 90 25
	70	180	79	E 18 90 26
	100	215	114	E 18 90 27
	125	230	129	E 18 90 28
	150	265	165	E 18 90 29
	200	303	203	E 18 90 45

SitaMore

Taşma elemanı

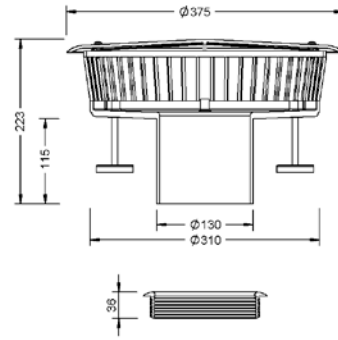
SitaTrendy / SitaSani için



Performans metni

SitaMore taşma elemanı, poliamitten, SitaTrendy ve SitaTrendy vidalı flanş çatı süzgeçleri ve yükseltme elemanları için, acil su drenajı için, taşma elemanının çatı süzgecine veya yükseltme elemanına doğru sızdırmazlığın sağlanması için çok dudaklı conta ile. Kademesiz yükseklik ayarlı üç kauçuk kaplı metal ayaklar ile, ayak başına kurulum yüzeyi: 19,6 cm², galvanize vida dişli çubuk M 8 mm x 90 mm, vidalı ve revizyon için çıkartılabilir kapalı kapak, çevreleyen 51 köprüye sahip sarı renkli gövde ile. Taşma yüksekliği 25-105 mm arasında kademesiz ayarlanabilir, akış debisini yükseltmek için büyük giriş potalı, komple teslim ve profesyonel şekilde montaj edin.

Teknik çizim



SitaTrendy

Uyumluk	Den-mm'ye kadar olan hasar yüksekliği (mm)	Ürün numarası
SitaTrendy, SitaSani® 63, SitaSani® 90, SitaSani® 105, SitaSani® 165	25-105	15 90 01

SitaTrendy

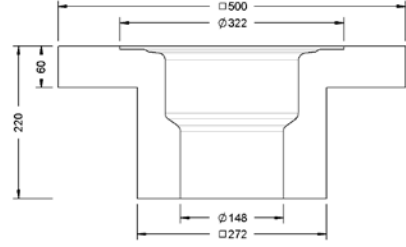
Süzgeç için yalıtım elemanı



Performans metni

SitaTrendy süzgeç yalıtım kalıbı ekstrüde polistiren köpükten, WLG 040, 500 mm x 500 mm x 220 mm, Euro sınıfı E yanma davranışı, DIN 13501-1'e göre. Isı yalıtımı için ve kalıcı kalıp olarak uygun, teslimat ve profesyonel montaj.

Teknik çizim



Uyumluk	Ürün numarası
SitaTrendy dikey	E 15 90 03

SitaTrendy

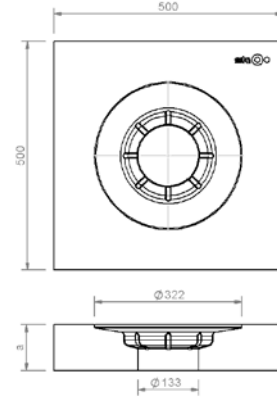
Yükseltme elemanının yalıtım elemanı



Performans metni

SitaTrendy yükseltme elemanı yalıtım kalıbı, poliüretandan, buhar blokajında kolayca yapıştırmak için yalıtım parçasına yapıştırma ile yükseltme elemanının mekanik montajı olmadan, boyut 500 x 500 x 100 mm ya da 500 x 500 x 60 mm, ısı iletkenliği $\Lambda = 0,025 \text{ W/mK}$, basınca dayanıklılığı 200 kPa, ham yoğunluk yakl. 50 kg/m^3 , ısı köprülerinin engellenmesi için ısı yalıtımı ve montaj yardımcısı olarak, teslimat ve profesyonel montaj.

Teknik çizim



SitaTrendy

Uyumluk	a (mm)	Ürün numarası
SitaTrendy yükseltme elemanı	100	15 90 05
	60	15 90 06

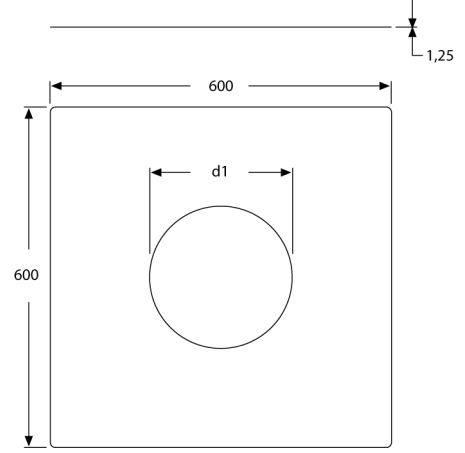
SitaMore Takviye sacı



Performans metni

SitaMore takviye sacı, galvanize çelik sacdan, çelik trapez sacdaki küçük geçişlerin desteklenip takviye edilmesi için, SitaDSS Profi, SitaStandard, SitaTrendy, SitaTrendy vidalı flanş, SitaVent sistem havalandırması, SitaCompact, SitaMulti ve SitaDSS Multi için, teslim ve profesyonel şekilde montaj edin.

Teknik çizim



Uyumluk	d1 (mm)	Ürün numarası
SitaStandard, SitaTrendy, SitaTrendy vidalı flanş SitaMulti, SitaDSS Profi, SitaDSS Multi, SitaVent sistem havalandırması DN150	250	10 90 00

SitaMore

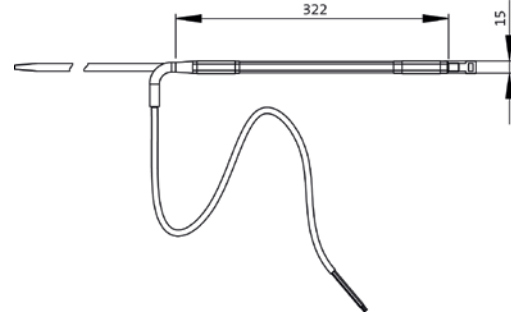
Boru kelepçeli ısıtıcı



Performans metni

SitaMore boru kelepçeli ısıtıcı, çatı süzgeçlerinin ve boru hatlarının ısıtılması için, borulara veya çatı süzgeçlerine kolayca monte etmek için iki kablo başına sahip -20 °C'de ve 230 Volt'ta yakl. 10 Watt ısıtma gücüne sahip, kendinden ayarlı PTC ısıtıcı. Bir trafo gerekli değildir, teslimat ve profesyonel montaj.

Teknik çizim



Uyumluk	Ürün numarası
Sita çatı süzgeçleri ve boru hatları	10 90 35

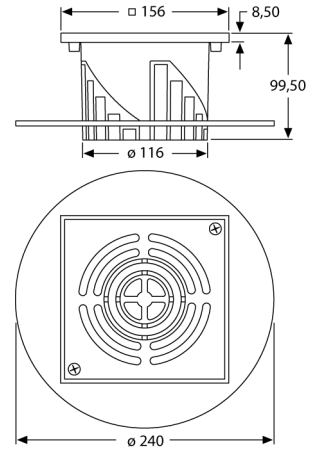
SitaMore Teras seti



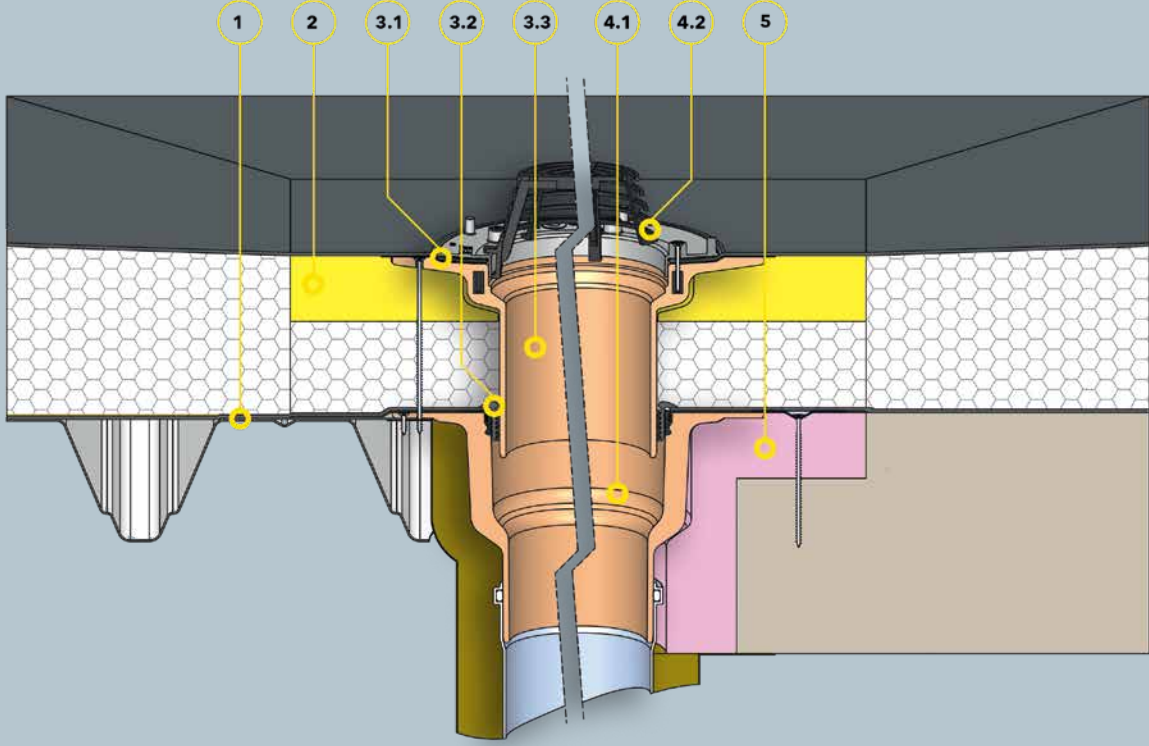
Performans metni

SitaMore montajlı teras kiti, alüminyumdan, SitaStandard, SitaTrendy, SitaIndra, SitaSani® 63, SitaSani® 90, SitaSani® 105 ve SitaSani® 165 serisi isteğe bağlı bağlantı yakalığı ile çatı giderleri ve yükseltme elemanları için. Yükseklik ayar halkasından, gövdeden (34 - 100 mm arası yükseklik ayarlanabilir) ve DN 50 veya DN 70 anma çaplarında bir iniş borusunun yerleştirilmesi için işlenmiş girintilere sahip uç ızgarasından oluşur, teslimat ve profesyonel montaj.

Teknik çizim



Uyumluk	Ürün numarası
SitaStandard, SitaTrendy, SitaIndra, SitaSani 63, SitaSani 90, SitaSani 105, SitaSani 165	15 90 60



Parçalar

- 1 SitaMore takviye sacı
- 2 SitaTrendy yükseltme elemanın yalıtım elemanı

SitaTrendy vidalı flanş yükseltme elemanı bileşenleri:

- 3.1 Sızdırmazlık kelepçeleri ve vidalı flanş
- 3.2 Conta
- 3.3 Ana gövde

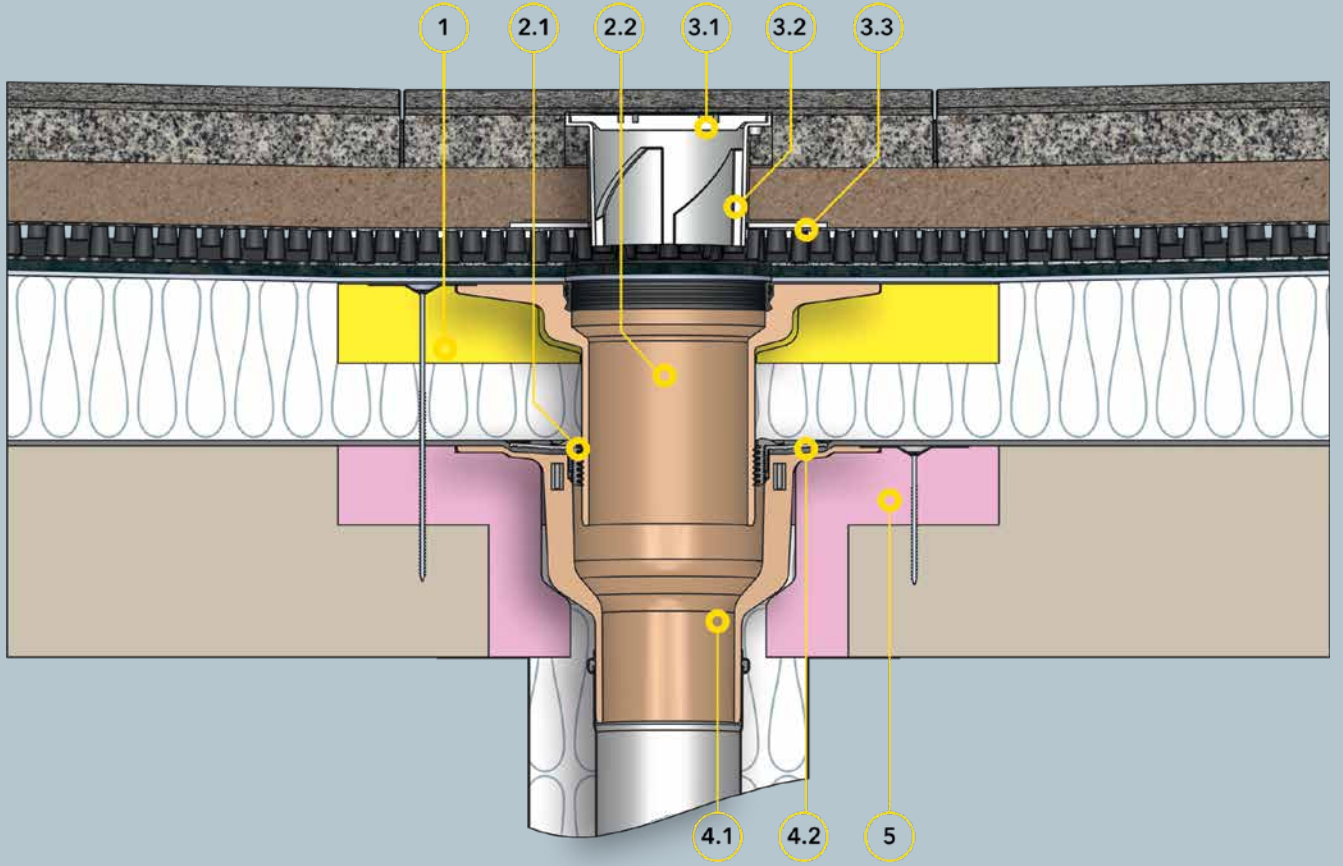
SitaTrendy dikey bileşenleri:

- 4.1 Ana gövde
- 4.2 Çakıl tutucu
- 5 SitaTrendy süzgecin yalıtım elemanı

Çatı konstrüksiyonu

Teknik kurallara göre havalandırılmayan çatı türü ve:

- + Yalıtım
- + Isı yalıtımı
- + Buhar bariyeri
- + Alt konstrüksiyon



Parçalar

1 SitaTrendy yükseltme elemanın yalıtım elemanı

SitaTrendy yükseltme elemanı bileşenleri:

2.1 Conta

2.2 Ana gövde

SitaMore teras seti bileşenleri:

3.1 Uç ızgara

3.2 Kutu

3.3 Yükseklik ayarı halkası

SitaTrendy vidalı flanş dikey bileşenleri:

4.1 Ana gövde

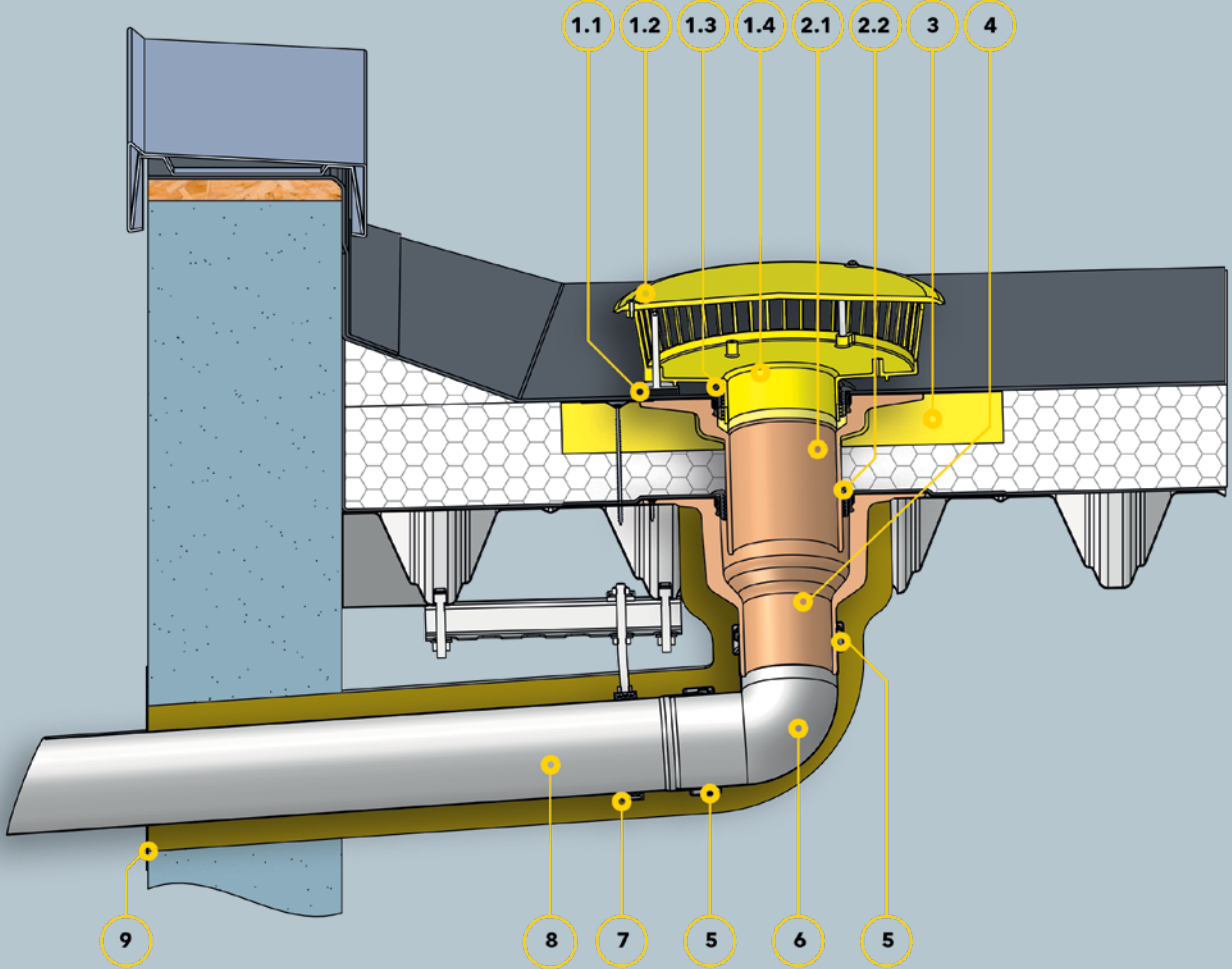
4.2 Flanş, contalar ve vidalar

5 SitaTrendy süzgecin yalıtım elemanı

Çatı konstrüksiyonu

Teknik kurallara göre mıcır yatağında taşlı döşeme kaplamalı havalandırılmayan çatı türü ve:

- + Taş kaplama
- + Çakıl veya mıcır yatağı
- + Drenaj örtüsü
- + koruyucu örtü
- + yalıtım
- + ısı yalıtımı
- + buhar bariyeri
- + alt konstrüksiyon



Parçalar

SitaMore taşma elemanı bileşenleri:

- 1.1 Kauçuk kaplı metal tampon
- 1.2 Kapalı kapak
- 1.3 Conta
- 1.4 Ana gövde

SitaTrendy yükseltme elemanı bileşenleri:

- 2.1 Ana gövde
- 2.2 Conta

- 3 SitaTrendy yükseltme elemanının yalıtım elemanı
- 4 SitaTrendy dikey
- 5 SitaPipe paslanmaz çelikten emniyet kelepçesi
- 6 SitaPipe paslanmaz çelik dirsek
- 7 SitaPipe paslanmaz çelik boru kelepçesi
- 8 SitaPipe paslanmaz çelik boru
- 9 SitaAttika cephe kaplama plakası

Çatı konstrüksiyonu

Teknik kurallara göre havalandırılmayan çatı türü ve:

- + Yalıtım
- + Isı yalıtımı
- + Buhar bariyeri
- + Alt konstrüksiyon
- + Derz bantlı parapet geçişi

SitaMulti

Çok yönlü kullanılabilir.
Mükemmel dayanıklı.



- + Yanmaz
- + Serbest/sabit flanş
- + Yalıtım parçaları ile birlikte temin edilebilir
- + Yüksek akış debisi
- + DN 150'ye kadar anma çapı



SitaMulti
Vidalı flanşl dikey



SitaMulti
Vidalı flanşl yükseltme elemanı



SitaMulti
Yerleştirme çerçevesi



SitaMulti
Yükseklik dengeleme parçası



SitaMore
Taşma elemanı
SitaStandard / SitaMulti için



SitaMulti
Süzgeç için yalıtım elemanı



SitaMulti
Yalıtım elemanı dengeleme halkası



SitaMulti
Yükseltme elemanın yalıtım elemanı



SitaMore
Takviye sacı



SitaMore
Boru kelepçeli ısıtıcı



SitaMulti
inşaat koruma kapakları



SitaMore
Geçiş konektörü seti

SitaMulti

Ürün özelliklerine genel bakış:

Ürün özellikleri

Kullanım alanları	Kullanılan ve kullanılmayan, düz ve düz eğimli çatı yüzeylerinde DIN EN 12056-3 ve DIN 1986-100'e göre ana drenaj ve acil durum drenajı ve önleyici yangın koruması için
Malzeme	Dökme demir
Yapı şekli	dikey
Sıcaklık direnci min.	-20 °C
Malzeme sınıfı	Euroklasse A1 / A1 nicht brennbar
Özellikler	+ Hava etkilerine karşı duyarısız (UV/IR ışınımı, yağış, sıcaklık, ozon vb.) + Darbeye ve çarpmalara dayanıklı + Uzun ömürlü + Gürültüsüz + Her su yalıtımı için üniversal kullanılabilir
İşleme	Genel kural olarak kabul edilen uygulama kuralları (aaRdT) ile Sita Bauelemente GmbH firmasının montaj örnekleri ve montaj talimatları esas alınmıştır. Montaj örnekleri sadece birer inceleme detayı olarak işlev görmekte ve bağlayıcı olmayan genel bir öneridir. Uygulama sadece şematik biçimde gösterilmiş olup, hiç bir durumda yetkili uzman şirketlerin gerekli tesis, detay ve montaj planlamasının yerine geçmemektedir. Uygulanabilirlik, tamlık ve ölçüler ilgili inşaat projesindeki müşteri/planlayıcı/uygulamacı vs. tarafından kendi sorumluluğu çerçevesinde kontrol edilmeli ve yerel koşullara göre uyarlanmalı ya da tasarlanmalıdır. Harici donanımlar şematik olarak tamlık ve doğruluk bakımından sorumluluk üstlenmeden gösterilmiştir. Broşürlerde, işleme yönergelerinde ve sistem onaylarında yer alan ilgili teknik veriler dikkate alınmalıdır.

Kalite belgesi (teknik bilgi)



SitaMulti

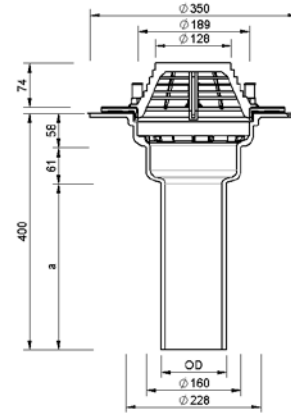
Vidalalı flanşlı dikey



Performans metni

SitaMulti çatı süzgeci, dikey, dökme demirden, EN-GJL-200 hammadde, DIN EN 1253-2'ye göre RAL kalite standardı GZ-694 doğrultusunda daha yüksek kalite standardıyla, DN 80, DN 100, DN 125 ve DN 150 anma çaplarında. SML borulara doğrudan bağlantı için, konvansiyonel yağmur suyu drenajı için, ızgara setinin yerleştirilmesi için içte bulunan köprülerle, çatı süzgecinin alt konstrüksiyona monte edilmesi için delikli, sızdırma açıklıklı, iki yalıtım contası, vidalanmış paslanmaz çelikten altı M12 dişli pim, piriç pullar, altı köşe somunlar ve koruyucu kapaklar ve bitüm, plastik veya kauçuk membranın sıkıştırılması için serbest-sabit flanş, çakıl tutucu dahil komple teslimat ve profesyonel montaj.

Teknik çizim



Anma çapı DN	Dış çap OD* (mm)	a (mm)	Ürün numarası
80	83	277	40 03 99
100	110	280	40 04 99
125	135	286	40 06 99
150	160	343	40 08 99

* OD = Dış çap (mm)

DIN EN 1253-2'ye göre akış debisi in l/s

Anma çapı DN	Taşma yüksekliği mm												
	5	10	15	20	25	30	35	40	45	50	55	60	65
80	0,5	1,4	2,2	3,3	4,4	5,6	6,7	8,0	9,3	10,7	12,0	13,4	14,7
100	0,8	1,8	2,7	4,1	5,4	6,6	7,7	8,9	10,1	11,3	12,5	13,9	15,2
125	0,5	1,4	2,2	3,3	4,4	5,6	6,8	7,9	9,0	10,4	11,8	13,2	14,5
150	0,5	1,1	1,7	2,8	3,9	5,1	6,2	7,5	8,7	10,2	11,6	13,1	14,6

SitaMulti

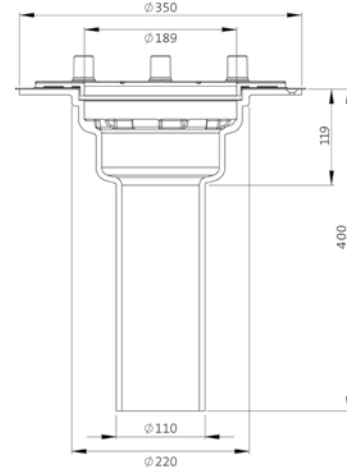
Vidalalı flanşlı yükseltme elemanı



Performans metni

SitaMulti yükseltme elemanı, dökme demirden, EN-GJL-200 ham madde, DIN EN 1253-2'ye göre RAL kalite standardı GZ-694 doğrultusunda daha yüksek kalite standardıyla, SitaMulti çatı süzgeçleri için yükseltme elemanın alt konstrüksiyona monte edilmesi için delikli, sızdırma açıklıkları ile, iki contası, vidalanmış paslanmaz çelikten altı vida pimi M12, pirinç pullar, altı köşe somunlar ve bitümün, plastik veya kauçuk su yalıtımının sıkıştırılması için serbest-sabit flanş, geri tepme emniyeti için çok dudaklı açılı conta dahil, komple teslimat ve profesyonel montaj.

Teknik çizim



Uygulama (mm)	Dış çap OD* (mm)	Isı yalıtımını köprüleme min. (mm)	Isı yalıtımını köprüleme maks. (mm)	Ürün numarası
400	110	80	300	40 27 99

* OD = Dış çap (mm)

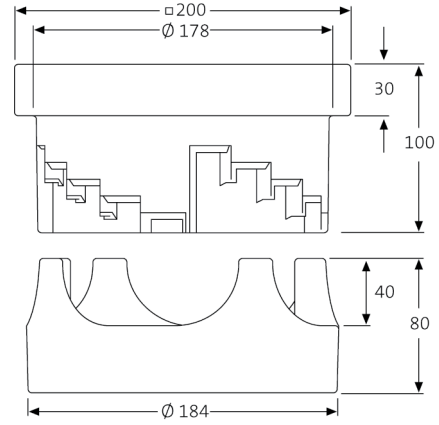
SitaMulti Yerleştirme çerçevesi



Performans metni

SitaMulti ızgara aksesuar seti, dökme demirden, EN-GJS-500-7 ham madde, çerçeve, destek halkası ve vidalanmış ızgaradan oluşur, sınıflandırma M125. SitaMulti çatı süzgeci ve SitaMulti yükseltme elemanı üzerinden yüklerin taşıyıcı konstrüksiyona tahliye edilmesi için, 90 - 130 mm yükseklik ayarı için. Teslimat ve profesyonel montaj.

Teknik çizim



Uyumluk	Ürün numarası
SitaMulti	11 90 60

SitaMulti

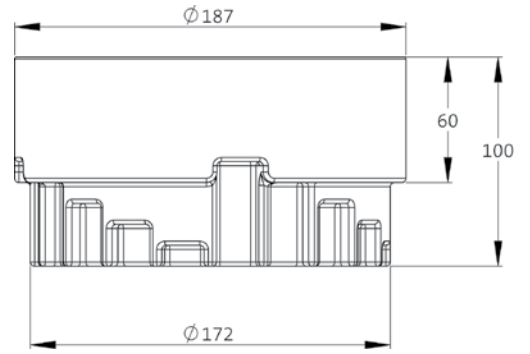
Yükseklik dengeleme parçası



Performans metni

SitaMulti yükseklik dengeleme parçası, dökme demirden, ham madde EN-GJS-500-7, SitaMulti süzgeç çerçevesinin ilave yükseklik ayarı için, teslimat ve profesyonel montaj.

Teknik çizim



Uyumluk	Ürün numarası
SitaMulti süzgeç çerçevesi	E 11 90 66

SitaMore

Taşma elemanı

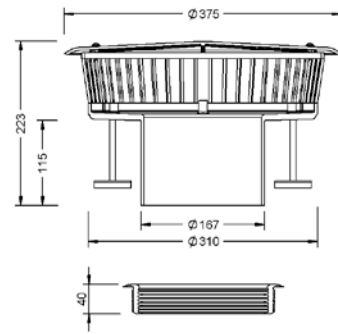
SitaStandard / SitaMulti için



Performans metni

SitaMore taşma elemanı, poliamitten, RAL kalite GZ-694 şartları gereğince daha yüksek kalite standardıyla DIN EN 1253-2'ye uygun, SitaStandard çatı süzgeçleri ve yükseltme elemanları için, acil drenaj için, 25-105 mm su yükseklikleri ve SitaMulti çatı süzgeçleri ve yükseltme elemanları için acil drenaj, 35-105 mm su yükseklikleri için, taşma elemanının çatı süzgecine veya yükseltme elemanına doğru su yalıtımının sağlanması için çok dudaklı contayla. Kademesiz yükseklik ayarlı üç kauçuk kaplı metal ayaklar ile, ayak başına kurulum yüzeyi: 19,6 cm², galvanize vida dişli çubuk M 8 mm x 90 mm, vidalı ve revizyon için çıkartılabilir kapalı kapak, çevreleyen 51 köprüye sahip sarı renkli gövde ile. Taşma yükseklikleri kademesiz ayarlanabilir, akış performansını yükseltmek için büyük giriş potası, komple teslimat ve uzman montaj edin.

Teknik çizim



SitaMulti

Uyumluk	Den-mm'ye kadar olan hasar yüksekliği (mm)	Ürün numarası
SitaStandard, SitaMulti	25-105	10 90 01

SitaMulti

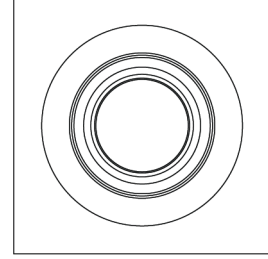
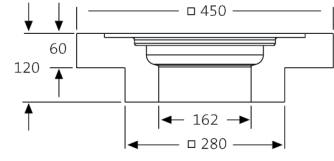
Süzgeç için yalıtım elemanı



Performans metni

SitaMulti yalıtım kalıbı süzgeç, köpük camdan, WLG 050. SitaMulti çatı süzgecinin beton çatıda ısı yalıtımı için, 120 mm yükseklik, betona yerleştirilirken kalıcı kalıp olarak kullanılabilir, teslimat ve profesyonel montaj.

Teknik çizim



Uyumluk	Ürün numarası
SitaMulti	E 40 90 03

SitaMulti

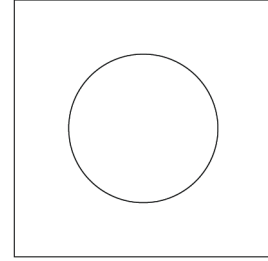
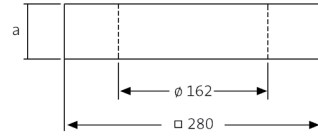
Yalıtım elemanı dengeleme halkası



Performans metni

SitaMulti dengeleme halkası, köpük camdan yapılmış, WLG 050, 40 mm veya 60 mm yükseklik. SitaMulti çatı süzgecinin 120 mm üzerindeki beton çatıda ısı yalıtımı için, teslimat ve profesyonel montaj.

Teknik çizim



Uyumluk	a (mm)	Ürün numarası
SitaMulti	40	E 40 90 04
	60	E 40 90 05

SitaMulti

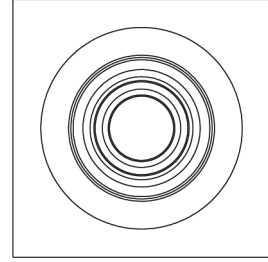
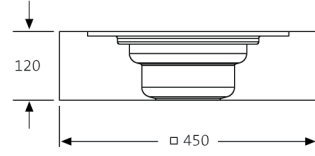
Yükseltme elemanının yalıtım elemanı



Performans metni

SitaMulti yalıtım elemanı yükseltme elemanı köpük camdan, WLS 050. Isı yalıtımı ve yükseltme elemanının yerleştirilmesi için, 120 mm yükseklik, teslimat ve profesyonel montaj.

Teknik çizim



Uyumluk	Ürün numarası
SitaMulti yükseltme elemanı	E 40 90 06

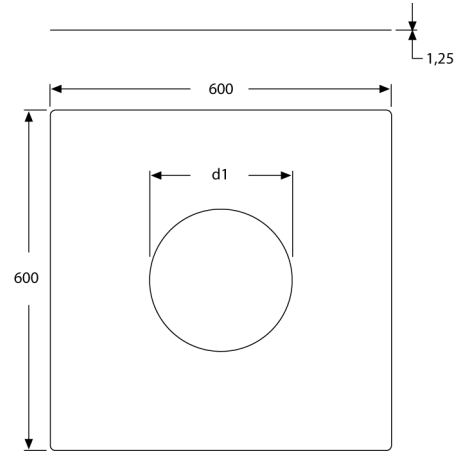
SitaMore Takviye sacı



Performans metni

SitaMore takviye sacı, galvanize çelik sacdan, çelik trapez sacdaki küçük geçişlerin desteklenip takviye edilmesi için, SitaDSS Profi, SitaStandard, SitaTrendy, SitaTrendy vidalı flanş, SitaVent sistem havalandırması, SitaCompact, SitaMulti ve SitaDSS Multi için, teslim ve profesyonel şekilde montaj edin.

Teknik çizim



SitaMulti

Uyumluk	d1 (mm)	Ürün numarası
SitaStandard, SitaTrendy, SitaTrendy vidalı flanş SitaMulti, SitaDSS Profi, SitaDSS Multi, SitaVent sistem havalandırması DN150	250	10 90 00

SitaMore

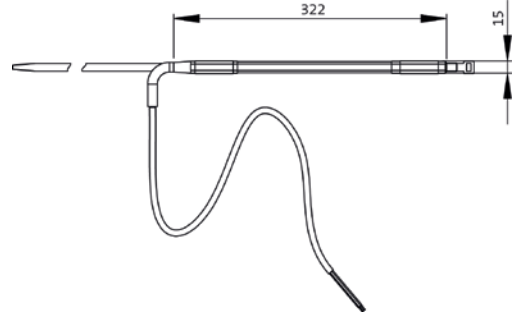
Boru kelepçeli ısıtıcı



Performans metni

SitaMore boru kelepçeli ısıtıcı, çatı süzgeçlerinin ve boru hatlarının ısıtılması için, borulara veya çatı süzgeçlerine kolayca monte etmek için iki kablo başına sahip -20 °C'de ve 230 Volt'ta yakl. 10 Watt ısıtma gücüne sahip, kendinden ayarlı PTC ısıtıcı. Bir trafo gerekli değildir, teslimat ve profesyonel montaj.

Teknik çizim



Uyumluk	Ürün numarası
Sita çatı süzgeçleri ve boru hatları	10 90 35

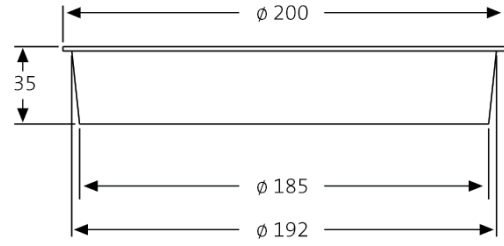
SitaMulti inşaat koruma kapakları



Performans metni

SitaMulti inşaat koruma kapağı, akış gövdesine yerleştirilmiş, inşaat süresince cisimlerin girmesini engeller. Komple teslimat ve profesyonel montaj.

Teknik çizim



Uyumluk	Ürün numarası
SitaMulti, SitaDSS Multi	E 40 90 10

SitaMore

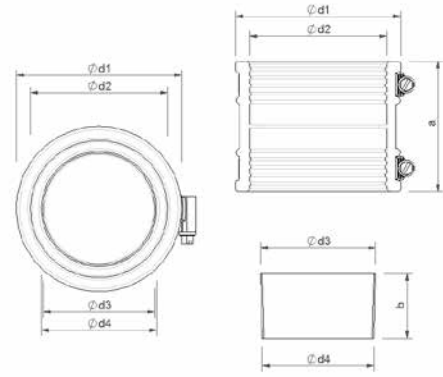
Geçiş konektörü seti



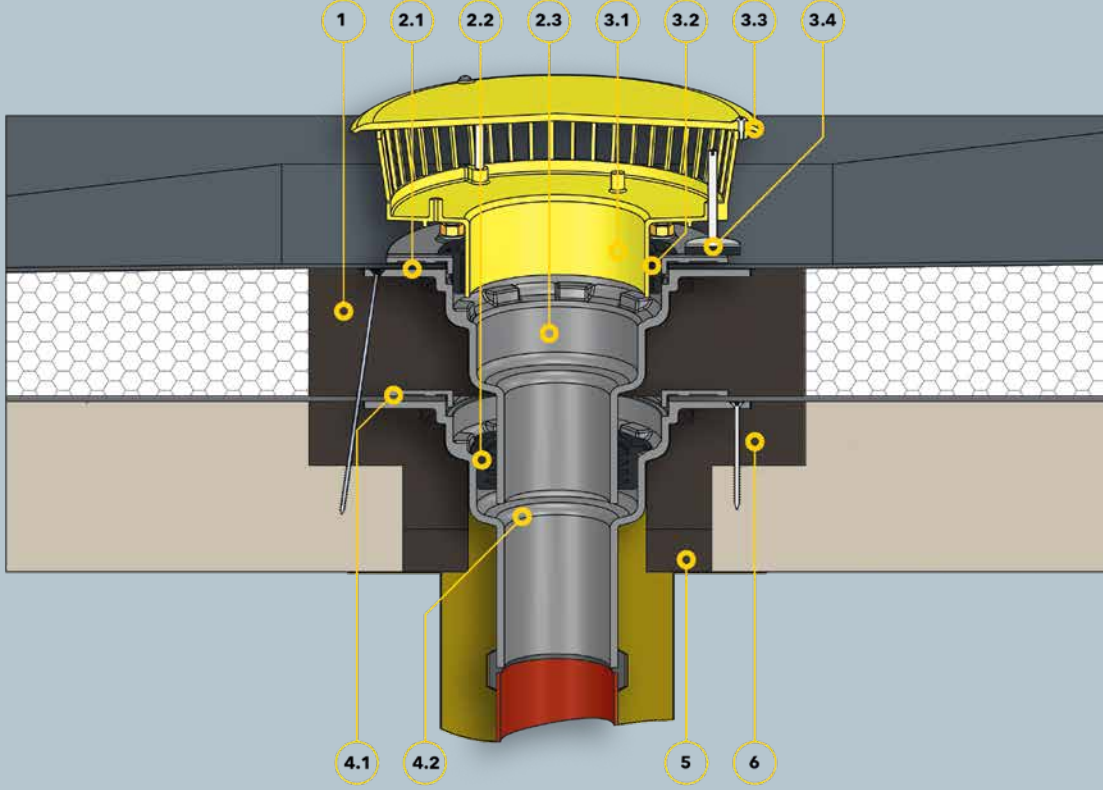
Performans metni

75 boyutunda SitaMore geçiş konnektör seti, TPE/V2A'den, DN 56 boyutunda EPDM/V2A, destek halkası dahil, paslanmaz çelikten, PE ve SML borusu ve kalıp parçalarının stabil bağlantısı için, teslimat ve profesyonel montaj.

Teknik çizim



Uyumluk	Anma çapı DN	a (mm)	b (mm)	d1 (mm)	d2 (mm)	d3 (mm)	d4 (mm)	Ürün numarası
SitaMulti, SitaDSS Multi	56	90	40	89	66	51	49	80 20 56 58
	70	80		101	84	71	69	80 20 75 83



Parçalar

1 SitaMulti yalıtım elemanı yükseltme elemanı

SitaMulti yükseltme elemanı, bileşenleri:

2.1 Vidalı flanş, somunlar, pullar ve yalıtım contaları

2.2 Conta

2.3 Ana gövde

SitaMulti taşma elemanı bileşenleri:

3.1 Ana gövde

3.2 contası

3.3 Kapalı kapak

3.4 Kauçuk kaplamalı metal ayaklar

SitaMulti bileşenleri:

4.1 Vidalı flanş, somunlar, pullar ve yalıtım contaları

4.2 Ana gövde

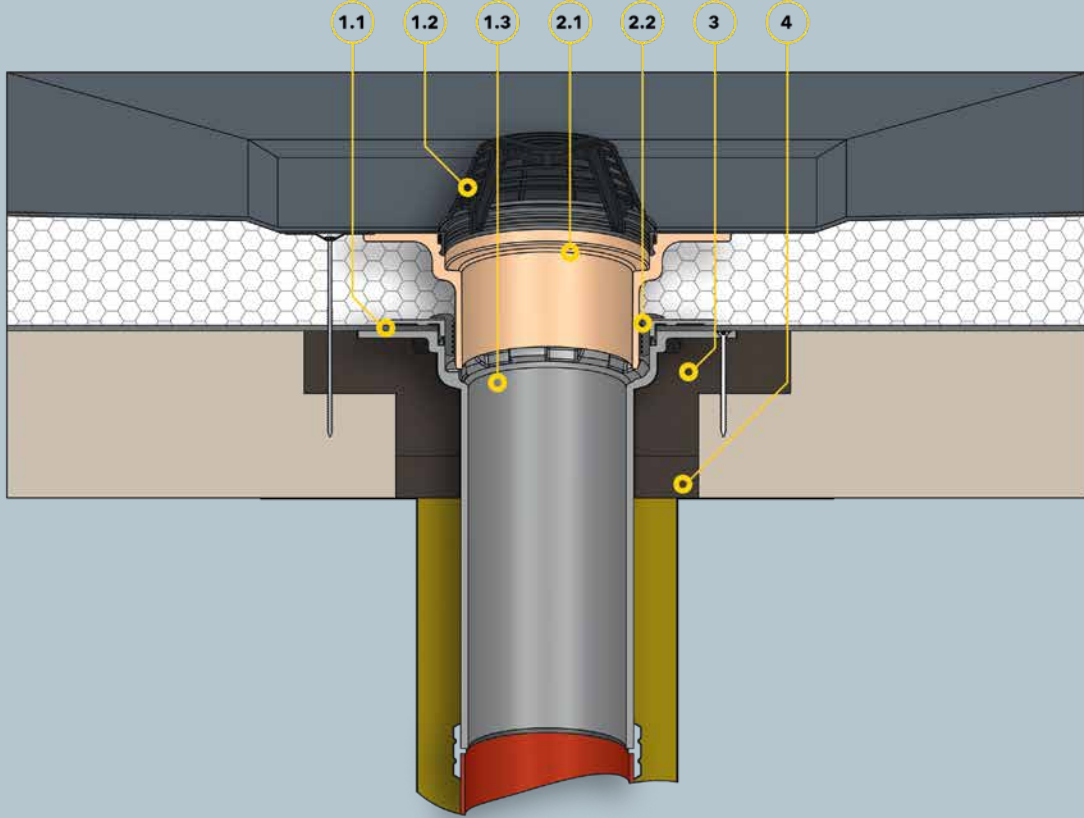
5. SitaMulti dengeleme halkası

6 SitaMulti yalıtım elemanı süzgeci

Çatı konstrüksiyonu

Teknik kurallara göre havalandırılmayan çatı türü ve:

- + Yalıtım
- + Isı yalıtımı
- + Buhar bariyeri
- + Alt konstrüksiyon



Parçalar

SitaMulti bileşenleri:

- 1.1 Vidalı flaş, somunlar ve sızdırmazlık contaları
- 1.2 Çakıl tutucu
- 1.3 Ana gövde

SitaStandard yükseltme elemanı, bileşenleri:

- 2.1 Ana gövde
- 2.2 Conta
- 3 SitaMulti yalıtım elemanı süzgeci
- 4. SitaMulti dengeleme halkası

Çatı konstrüksiyonu

Teknik kurallara göre havalandırılmayan çatı türü ve:

- + Yalıtım
- + Isı yalıtımı
- + Buhar bariyeri
- + Alt konstrüksiyon

SitaFireguard®

Çok yönlü ve kolay. Set olarak yangından koruma.



SitaFireguard®

- + DIN 18234'e göre önleyici yangın koruması
- + Komple set olarak daha kolay ve daha güvenli bir montaja olanak sağlar
- + PE taban parçasının optimize edilmiş şekli sayesinde küçük çatı geçişi
- + Tam yerleştirilmiş conta sayesinde optimum geri birikme güvenliği
- + İsteğe bağlı bağlantı yakalığı veya vidalı flanş konstrüksiyonu ile
- + Ana ve acil drenaj için



SitaFireguard®
Çakıl tutuculu



SitaFireguard®
Taşma elemanı ile



SitaFireguard®
Vidalı flanşlı
Çakıl tutuculu



SitaFireguard®
Vidalı flanşlı
Taşma elemanı ile



SitaFireguard®
Yalıtım kalıbı Mineral yün

SitaFireguard®

Ürün özelliklerine genel bakış:

Ürün özellikleri

Kullanım alanları	DIN EN 12056-3 ve DIN 1986-100'e göre sifonik akış drenajı ve önleyici yangın koruması için DIN 18234'e göre gereksinimlere sahip çatı yüzeylerinde ana ve acil drenaj için
Malzeme	Çelik sac, polietilen, poliüretan
Sıcaklık direnci min.	-20 °C
Özellikler	+ Hava etkilerine karşı duyarız (UV/IR ışınımı, yağış, sıcaklık, ozon vb.) + Darbeye ve çarpmalara dayanıklı + Uzun ömürlü
İşleme	Genel kural olarak kabul edilen uygulama kuralları (aaRdT) ile Sita Bauelemente GmbH firmasının montaj örnekleri ve montaj talimatları esas alınmıştır. Montaj örnekleri sadece birer inceleme detayı olarak işlev görmekte ve bağlayıcı olmayan genel bir öneridir. Uygulama sadece şematik biçimde gösterilmiş olup, hiç bir durumda yetkili uzman şirketlerin gerekli tesis, detay ve montaj planlamasının yerine geçmemektedir. Uygulanabilirlik, tamlik ve ölçüler ilgili inşaat projesindeki müşteri/planlayıcı/uygulamacı vs. tarafından kendi sorumluluğu çerçevesinde kontrol edilmeli ve yerel koşullara göre uyarlanmalı ya da tasarlanmalıdır. Harici donanımlar şematik olarak tamlik ve doğruluk bakımından sorumluluk üstlenmeden gösterilmiştir. Broşürlerde, işleme yönergelerinde ve sistem onaylarında yer alan ilgili teknik veriler dikkate alınmalıdır.

Kalite belgesi (teknik bilgi)



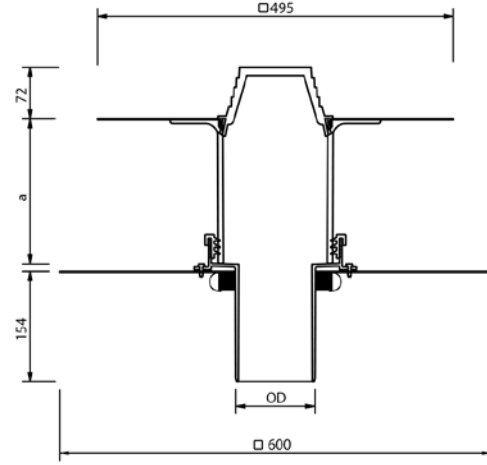
SitaFireguard® Çakıl tutuculu



Performans metni

SitaFireguard® Çakıl tutuculu DIN 18234 standardın 3. ve 4. maddelerin gereğine uygun, alttan gelen yangının çatılardaki küçük geçiş deliklerinden tamamen geçmesi veya çatı dokusunda yayılmasının önlenmesi ve korunması için, iki aşağıdakilerden oluşan parça: destek sacına sabitlenmesi ve buhar bariyerinin sıkıştırılması için, DIN EN 1253-2 ve RAL-GZ-694 kalite standartlarına uygunluk sertifikası mevcuttur. 65 mm'den 210 mm'ye veya 105 mm'den 570 mm'ye kadar olan ısı yalıtımın yükselişini köprülemek için su yalıtım malzemesine uygun isteğe bağlı büyük yakalık ile poliüretan'dan yükseltme elemanı ile çakıl tutucusu. Konvansiyonel drenaja uygun muflu borulara bağlantısını sağlayacak şekilde yalıtım yakalığı, DIN 188807'ye göre destek sacı ile yangın koruma kelepçesi/manşeti ile teslim ve uzmanca monte edin.

Teknik çizim



Uygulama	Anma çapı DN	Dış çap OD* (mm)	Girinti ölçüsü (mm x mm)	a (mm)	Isı yalıtımını köprüleme min. (mm)	Isı yalıtımını köprüleme maks. (mm)	Ürün numarası kısaltılmış
Çakıl tutuculu	70	75	150 x 150	200	65	210	F 30 27 xx
				550	105	570	F 30 28 xx
	100	110	190 x 190	200	65	210	F 30 31 xx
				550	105	570	F 30 32 xx
	125	125	200 x 200	200	65	210	F 30 35 xx
				550	105	570	F 30 36 xx
	150	160	300 x 300	200	65	210	F 30 39 xx
				550	105	570	F 30 40 xx

* OD = Dış çap (mm)

xx = İsteğe bağlı bağlantı yakalığı için ürün sonu kodu

DIN EN 1253-2'ye göre akış debisi in l/s

Anma çapı DN	Taşma yüksekliği mm												
	5	10	15	20	25	30	35	40	45	50	55	60	65
70	0,5	1,0	1,8	2,7	3,3	4,3	5,0	5,7	6,7	7,4	8,3	9,1	9,6
100	0,7	1,3	2,3	3,0	4,0	4,8	5,6	6,4	7,2	8,0	8,8	9,6	10,4
125	0,5	1,2	2,0	2,9	3,6	4,7	5,5	6,3	7,3	8,3	9,2	10,0	11,0
150	0,5	1,0	1,5	2,5	3,1	4,4	5,2	6,8	8,1	9,3	11,0	12,9	14,9

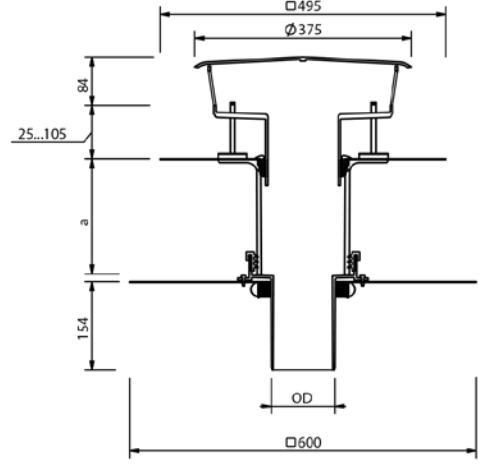
SitaFireguard® Taşma elemanı ile



Performans metni

SitaFireguard® Taşma elemanı ile DIN 18234 standardın 3. ve 4. maddelerin gereğine uygun, alttan gelen yangının çatılardaki küçük geçiş deliklerinden tamamen geçmesi veya çatı dokusunda yayılmasının önlenmesi ve korunması için, iki aşağıdakilerden oluşan parça: destek sacına sabitlenmesi ve buhar bariyerinin sıkıştırılması için, DIN EN 1253-2 ve RAL-GZ-694 kalite standartlarına uygunluk sertifikası mevcuttur. 65 mm'den 210 mm'ye veya 105 mm'den 570 mm'ye kadar olan ısı yalıtımın yükselişini köprülemek için su yalıtım malzemesine uygun isteğe bağlı büyük yakalık ile poliüretan'dan yükseltme elemanı ile çakıl tutucusu. Konvansiyonel drenaja uygun muflu borulara bağlantısını sağlayacak şekilde yalıtım yakalığı, DIN 188807'ye göre destek sacı ile yangın koruma kelepçesi/ manşeti ile teslim ve uzmanca monte edin.

Teknik çizim



Uygulama	Anma çapı DN	Dış çap OD* (mm)	Girinti ölçüsü (mm x mm)	a (mm)	Isı yalıtımını köprüleme min. (mm)	Isı yalıtımını köprüleme maks. (mm)	Ürün numarası kısaltılmış
Taşma elemanı ile	70	75	150 x 150	200	65	210	F 30 29 xx
				550	105	570	F 30 30 xx
	100	110	190 x 190	200	65	210	F 30 33 xx
				550	105	570	F 30 34 xx
	125	125	200 x 200	200	65	210	F 30 37 xx
				550	105	570	F 30 38 xx
	150	160	300 x 300	200	65	210	F 30 41 xx
				550	105	570	F 30 42 xx

* OD = Dış çap (mm)

xx = İsteğe bağlı bağlantı yakalığı için ürün sonu kodu

DIN EN 1253-2'ye göre akış debisi in l/s

Anma çapı DN	Taşma yüksekliği mm												
	5	10	15	20	25	30	35	40	45	50	55	60	65
70	0,9	2,3	3,4	4,8	6,0	7,2	8,7	10,3	11,6	12,4	12,9	13,5	14,0
100	1,0	2,2	3,3	4,5	5,7	7,1	8,6	10,0	11,5	13,4	15,4	17,4	20,0
125	1,0	2,2	3,3	4,6	6,0	7,4	8,9	10,5	12,0	13,5	15,4	18,0	22,0
150	0,8	1,5	2,0	4,6	6,0	7,4	8,7	10,0	11,4	13,1	15,0	16,6	18,0

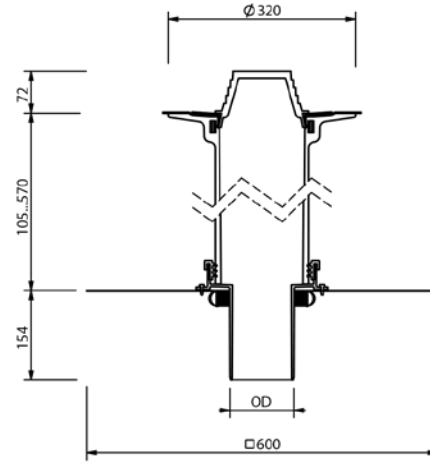
SitaFireguard® Vidalı flanşlı Çakıl tutuculu



Performans metni

SitaFireguard® Flanşlı Çakıl tutuculu DIN 18234 standardın 3. ve 4. maddelerin gereğine uygun, alttan gelen yangının çatılardaki küçük geçiş deliklerinden tamamen geçmesi veya çatı dokusunda yayılmasının önlenmesi ve korunması için, iki aşağıdakilerden oluşan parçaya sabitlenmesi ve buhar bariyerinin sıkıştırılması için, DIN EN 1253-2 ve RAL-GZ-694 kalite standartlarına uygunluk sertifikası mevcuttur. 105 mm'den 570 mm'ye kadar olan ısı yalıtımın yükselişini köprülemek için çakıl tutuculu ve flanşlı poliüretan'dan yükseltme elemanı ile. Konvansiyonel drenaja uygun muflu borulara bağlantısını sağlayacak şekilde, DIN 188807'ye göre destek sacı ile yangın koruma kelepçesi/manşeti ile teslim ve uzmanca monte edin.

Teknik çizim



Uygulama	Anma çapı DN	Dış çap OD* (mm)	Girinti ölçüsü (mm x mm)	Isı yalıtımını köprüleme min. (mm)	Isı yalıtımını köprüleme maks. (mm)	Ürün numarası
Çakıl tutuculu	70	75	150 x 150	105	570	F 30 28 99
	100	110	190 x 190			F 30 32 99
	125	125	200 x 200			F 30 36 99
	150	160	300 x 300			F 30 40 99

* OD = Dış çap (mm)

DIN EN 1253-2'ye göre akış debisi in l/s

Anma çapı DN	Taşma yüksekliği mm												
	5	10	15	20	25	30	35	40	45	50	55	60	65
70	0,5	1,0	1,8	2,7	3,3	4,3	5,0	5,7	6,7	7,4	8,3	9,1	9,6
100	0,7	1,3	2,3	3,0	4,0	4,8	5,6	6,4	7,2	8,0	8,8	9,6	10,4
125	0,5	1,2	2,0	2,9	3,6	4,7	5,5	6,3	7,3	8,3	9,2	10,0	11,0
150	0,5	1,0	1,5	2,5	3,1	4,4	5,2	6,8	8,1	9,3	11,0	12,9	14,9

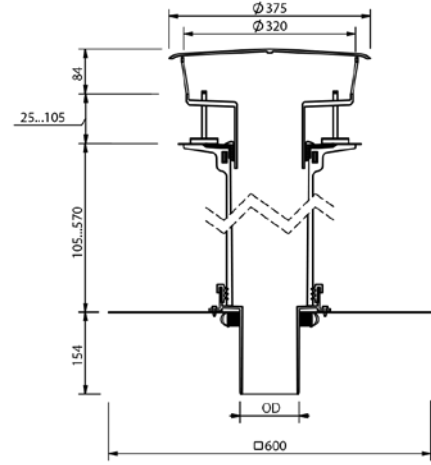
SitaFireguard® Vidalalı flanşlı Taşma elemanı ile



Performans metni

SitaFireguard® Flanşlı Taşma elemanı ile DIN 18234 standardın 3. ve 4. maddelerin gereğine uygun, alttan gelen yangının çatılardaki küçük geçiş deliklerinden tamamen geçmesi veya çatı dokusunda yayılmasının önlenmesi ve korunması için, iki aşağıdakilerden oluşan parça: destek sacına sabitlenmesi ve buhar bariyerinin sıkıştırılması için, DIN EN 1253-2 ve RAL-GZ-694 kalite standartlarına uygunluk sertifikası mevcuttur. 105 mm'den 570 mm'ye kadar olan ısı yalıtımını yükselişini köprülemek için çakıl tutuculu ve flanşlı poliüretan'dan yükseltme elemanı ve sinyal sarı renkli taşma elemanı ile. Konvansiyonel drenaja uygun muflu borulara bağlantısını sağlayacak şekilde, DIN 188807'ye göre destek sacı ile yangın koruma kelepçesi/manşeti ile teslim ve uzmanca monte edin.

Teknik çizim



Uygulama	Anma çapı DN	Dış çap OD* (mm)	Girinti ölçüsü (mm x mm)	Isı yalıtımını köprüleme min. (mm)	Isı yalıtımını köprüleme maks. (mm)	Ürün numarası
Taşma elemanı ile	70	75	150 x 150	105	570	F 30 30 99
	100	110	190 x 190			F 30 34 99
	125	125	200 x 200			F 30 38 99
	150	160	300 x 300			F 30 42 99

* OD = Dış çap (mm)

DIN EN 1253-2'ye göre akış debisi in l/s

Anma çapı DN	Taşma yüksekliği mm												
	5	10	15	20	25	30	35	40	45	50	55	60	65
70	0,9	2,3	3,4	4,8	6,0	7,2	8,7	10,3	11,6	12,4	12,9	13,5	14,0
100	1,0	2,2	3,3	4,5	5,7	7,1	8,6	10,0	11,5	13,4	15,4	17,4	20,0
125	1,0	2,2	3,3	4,6	6,0	7,4	8,9	10,5	12,0	13,5	15,4	18,0	22,0
150	0,8	1,5	2,0	4,6	6,0	7,4	8,7	10,0	11,4	13,1	15,0	16,6	18,0

SitaFireguard®

Yalıtım kalıbı

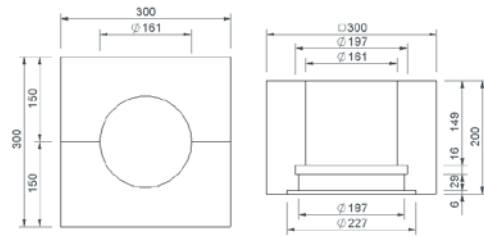
Mineral yün



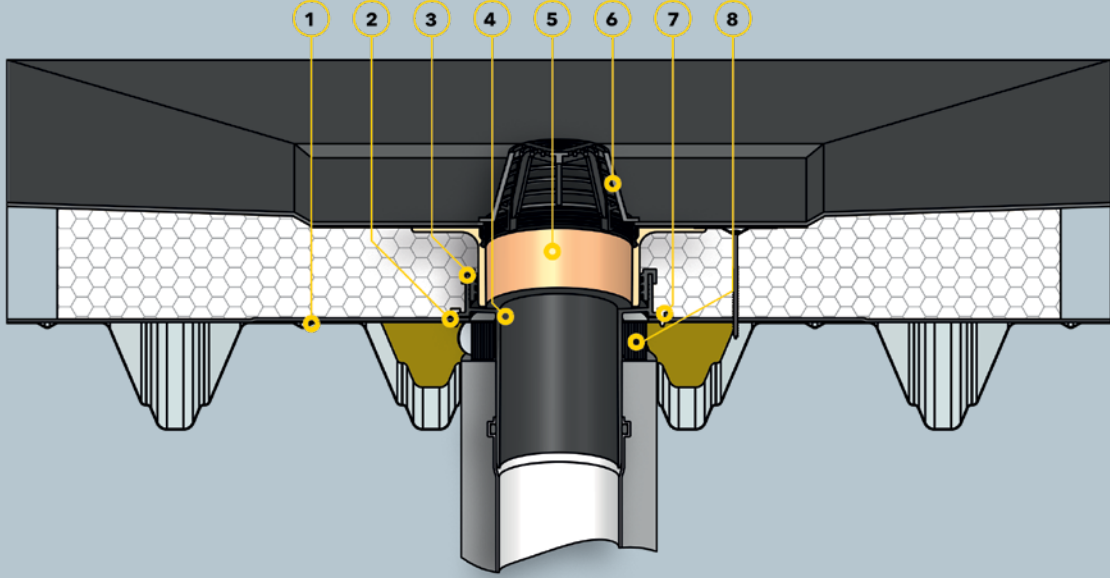
Performans metni

Mineral elyaf SitaFireguard yalıtım elemanı, WLG 040, 200 mm yükseklik, yapı malzemesi sınıfı A1 (yanmaz), DAA dm uygulama tipi DIN 4108-10'a göre kullanılmayan çatı yüzeylerine uygun. SitaFireguard, SitaDSS Fireguard ve PE borusu için SitaVent Fireguard için yükseltme elemanının konumlandırılması sırasında ısı yalıtımı ve montaj yardımcısı, teslimat ve profesyonel montaj.

Teknik çizim



Uyumluk	Ürün numarası
SitaFireguard, SitaDSS Fireguard, SitaVent Fireguard	E 10 96 13



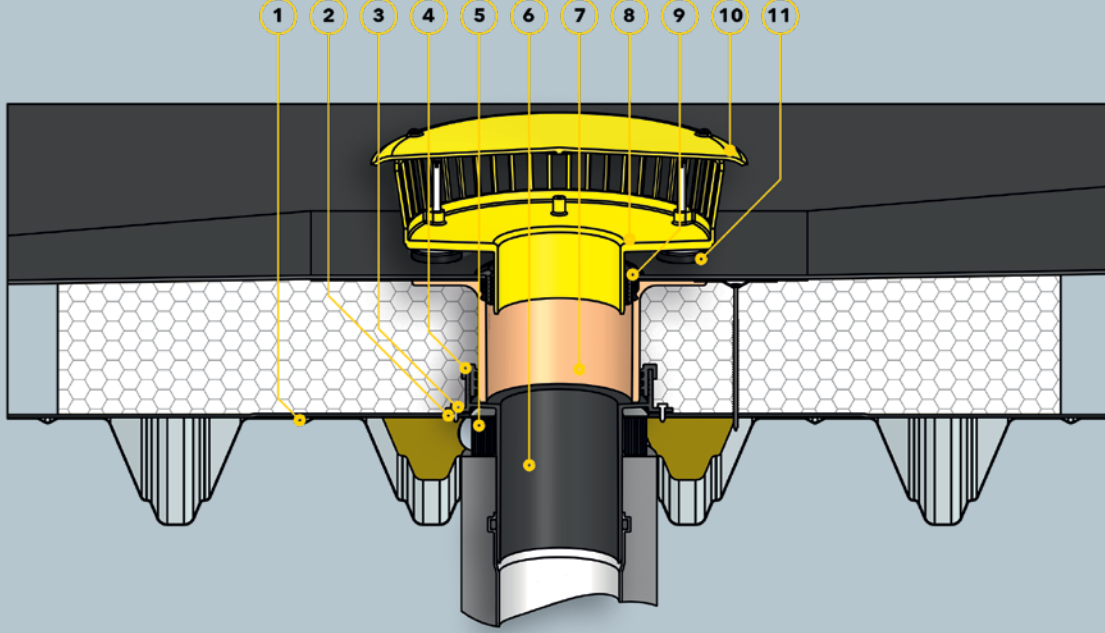
Parçalar

SitaFireguard bileşenleri:

- | | | | |
|---|-------------------|---|----------------------------|
| 1 | Takviye sacı | 6 | Çakıl tutucu |
| 2 | Yalıtım contası | 7 | Matkap vidası |
| 3 | Conta | 8 | Yangından koruma kelepçesi |
| 4 | PE ana gövde | | |
| 5 | yükseltme elemanı | | |

Çatı konstrüksiyonu

- Teknik kurallara göre havalandırılmayan çatı türü ve:**
- + Yalıtım
 - + Yanıcı olmayan ısı yalıtımı, min. 1,0 m x 1,0 m
 - + Buhar bariyeri
 - + Yanıcı olmayan profil dolgusu
 - + Çelik trapez profil



Parçalar

SitaFireguard acil drenajı bileşenleri:

- 1 Takviye sacı
- 2 Yalıtım yakalığı
- 3 Matkap vidası
- 4 Conta
- 5 Yangından korunma kelepçesi
- 6 PE ana gövde

- 7 yükseltme elemanı
- 8 Taşma elemanı ana gövdesi
- 9 Taşma elemanı yalıtım yakalığı
- 10 Taşma elemanı kapağı
- 11 Yüksekliği ayarlanabilen ayaklar

Çatı konstrüksiyonu

Teknik kurallara göre havalandırılmayan çatı türü ve:

- + Yalıtım
- + Yanıcı olmayan ısı yalıtımı, min. 1,0 m x 1,0 m
- + Buhar bariyeri
- + Yanıcı olmayan profil dolgusu
- + Çelik trapez profil

Sita:

1 mükemmeldir.



Sita - standartların bir uygulayıcısı

ISO 9001 Standardı bir şirketin sertifikalandırılabilen kalite yönetim sistemine yönelik gereklilikleri belirlemektedir. Ürünlerde ve hizmetlerde aranan özellikler, kaliteye ilişkin müşteri gerekliliklerinin yerine getirilmesi için sertifikalı şirket tarafından düzenli olarak denetlenmektedir.

ISO 14001 Standardı bir şirketin sertifikalandırılabilen çevre yönetim sistemine yönelik gereklilikleri belirlemektedir. Çevre hedeflerinin yerine getirilmesi ve sürekli olarak iyileştirilmeleri denetlenip değerlendirilmektedir.



Sita - en yenilikçi 100 arasında

TOP 100 Alman orta sınıfının en yenilikçi şirketlerini 25 yıldan beri ödüllendirir. 2017 yılında Sita da onurlandırıldı - ayrıca pratiğe sağladığı iyi yetenek için ve uzman satıcılar, çatı ustaları ve mimarlarla devamlı değişimi için.

3 destekçidir.



Sita IFBS'de üyedir

Hafif Çelik Yapılar Sistemi Endüstri Birliği büyük formatlı yapı elemanlarının kullanımında kalite standardını güvence altına almakta ve teknik kurallarla yönergeler üzerinde çalışmaktadır.



Standart için: Sita ve DIN

DIN üyesi olarak Sita etkin bir şekilde başka sektör uzmanlarıyla bir ağ kurabilmektedir. Böylece standardizasyonun denenmiş sistemini destekliyor - ve aynı zamanda gelecekteki standardizasyon stratejileri üzerinde işbirliğinde bulunabiliyoruz.

Diğer Sita kalite belgeleri:



2 ürün kontrollüdür.



RAL kalite etiketli Sita

En yüksek kalite ve güveniğin bir garantörü: RAL ürün sertifikası Sita için gönüllülük bazındadır ve yasal gerekliliklerin ötesinde yer alır. Mimarlar, ustalar ve inşaat sahipleri için yasal güvenceli bir karar alma yardımıdır.



LGA logosuyla test edilmiş güvenlik

TÜV Rheinland LGA Products GmbH tarafından sertifikalandırma, Sita Bauelemente GmbH firmasının gönüllü olarak katıldığı bir kontroldür. Bu sayede Sita ürünlerinin DIN EN 1253 gerekliliklerine uygun olması ve düzenli şekilde bağımsız bir kuruluş tarafından dışarıdan denetlenmesi güvenliğini sağlamaktadır.



Ü işaretiyle kontrollü

Çatı giderleri DIN EN 1253-2 gereğince imal edilir ve Yapı Kuralları Listesi A Bölüm 1'e göre kontrollü yapı ürünleri olarak işlem görür. Kullanılabilirlikleri bu amaçla zorunlu olan uyumluluk - belgesinde onaylanmış olmalıdır - bundan dolayı uyumluluk işaretini (Ü işareti) taşımaktadır.



Yeni 6 yıl güvenliği: ZVDH malzeme garantisi

Sita neredeyse tüm ürünleri için ZVDH'da geniş kapsamlı bir garanti kaydettirmiştir. Bu konu ile dernek işletmelerine sadece hasar durumunda tazminat değil, fakat söküm, montaj ve - gerekmesi halinde - iskele masraflarının güvencesi de sunulur.

4 iklim koruyucusudur.



Interseroh iklim koruma sertifikası

Sita iklimin korunmasında iyi bir örnek vererek ilerleyenlerin arasındadır: Taşıma ambalajlarının geri dönüşümü bu sayede milyonlarca ton sera gazını önlemede ve böylece değerli kaynakların korunmasında yardımcı olur.



Sita yeşil elektriği kullanıyor

Ticari bir lekterstrom elektrik müşterisi olarak Sita örnek bir çevre bilançosu için üzerine düşen görevi yapıyor. Bu husus TÜV sertifikamız üzerinde de yazılıdır: Tükettiğimiz elektrik miktarları, yenilenebilir enerjilerden elektrik üreten tesislerden gelmektedir.

Ürün son kodlu bağlantı yakalıkları.

SitaStandard, SitaTrendy, SitaDSS Profi, SitaTurbo*1, SitaTurbo Max*1, SitaIndra, SitaDSS Indra, SitaEasy, SitaEasy Plus, SitaCompact, SitaCompact Near*5, SitaCarport, SitaMini*4, SitaSani*, SitaFireguard®, SitaDSS Fireguard®, SitaVent Fireguard® ve SitaVent serileri için.

Seri üretimdeki bilezikler

Ürün / ticari adı	Ürün no. son kodu	Tür
Bitüm	00*2	Elastomer bitüm
PVC yumuşak	10	PVC - açık gri
Fluid	90	Sürme Yalıtım için (Siparişe göre imalat: 5 işgünü)

Özel üretimdeki bilezikler

Siparişe göre imalat: 5 işgünü

Ek ücret, geçerli fiyat listesine bakın

Ürün / ticari adı	Ürün no. son kodu	Tür	Üretici
Alkorplan F35276	49	PVC - orta gri	Renolit AG
Alkortec®	05	EVA - koyu gri	
Alkortop® F	41	TPO - kum rengi	IKO Polymeric
Armourplan G	45	PVC - orta gri	
Atlantic EC12 single ply	63	TPO/TPE - koyu gri	Bailey Roofing Systems
Atlantic EC16 single ply	64	TPO/TPE - açık gri	
Evalastic V	22*2	EPDM - açık gri	Alwitra GmbH
Evalon V	25*2	EVA - beyaz	
Evalon V	37*2	EVA - açık gri	
Evalon V	50*2	EVA - barut grisi	
EverGuard	77	FPO - açık gri	Wolfin Bautechnik
Extrapol F	32*2	FPO - açık grimsi	Schedetal Folien GmbH
Firestone UltraPly	42	TPO/FPO - gri	Firestone Building Products
Firestone UltraPly	54	TPO/FPO - beyaz	
Flagon EP-S	31	FPO - kum grisi	SOPREMA GmbH
Flagon EP	73	FPO - bazalt gri	
Flagon SR	66	PVC - kurşun grisi	
Hertalan	07	EPDM - siyah	Carlisle Construction Materials GmbH
Köster ECB 2.0 F	72*2	ECB - siyah	Köster Bauchemie AG
Köster TPO 2.0 F	48*2	TPE - açık gri	
Mapeplan D 15	06	PVC - açık gri	Mapei GmbH (DE)
Mapeplan-T	04	FPO - açık gri	
O.C. Plan 4230	30*2	ECB - siyah	Polyfin AG
Polyfin 4020 v	16*2	FPO - açık gri	
Protan D	80	PVC yumuşak - koyu gri	Protan Deutschland GmbH
Resitrix CL	01*3	EPDM - siyah	Carlisle Construction Materials GmbH
Rhepanol HG 18	34	PIB - gri	FDT Flachdachtechnologie GmbH & Co. KG
Sarnafil®-TG 66-15	24	FPO - bej	Sika GmbH
Sarnafil®-TG 66-15	76	FPO - gri	
Sikaplan® 15G	09	PVC - açık gri	IKO Polymeric
Spectraplan SG	46	TPE - gri	
Tectofin RG	18	ASA-PVC-P - gri	Wolfin Bautechnik
Thermofin F15	02	FPO - gümüş grisi	Paul Bauder GmbH & Co. KG
Thermofol U15	52	PVC - antrasit	
Thermoplan T TL 15	29	FPO - inci beyazı	
VAEPLAN F	35	EVA - gri	VAEPLAN GmbH
Wolfin IB	20	PVC-PBV - siyah	Wolfin Bautechnik

Ek ücret, geçerli fiyat listesine bakın

Hertalan kenarlı Novoproof	84	EPDM - siyah	Duraproof technologies GmbH
----------------------------	----	--------------	-----------------------------

Ek ücret, geçerli fiyat listesine bakın

Firestone Quickseam			
SA Flashing	03	EPDM - siyah	Firestone Building Products

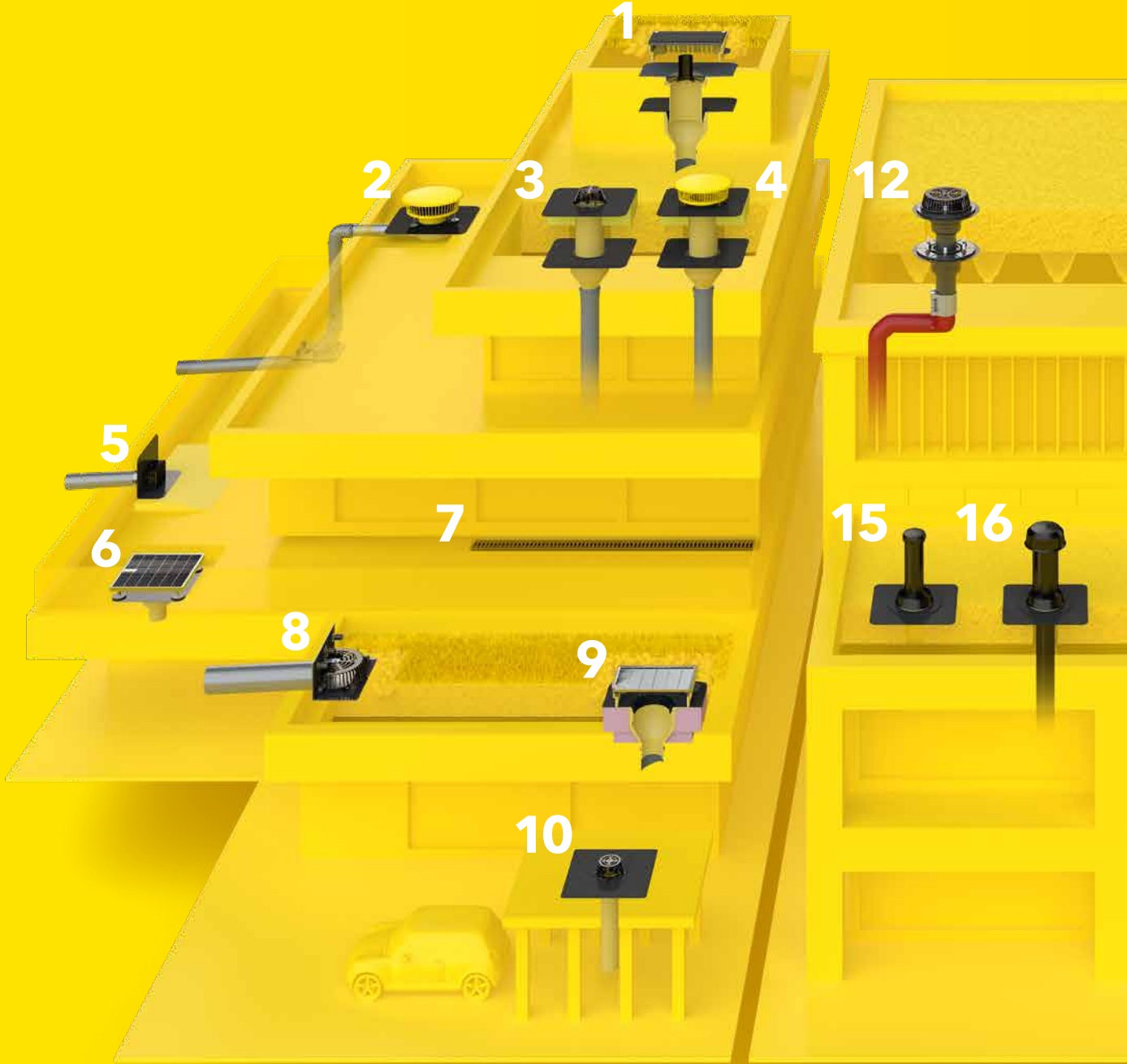
Ek ücret, geçerli fiyat listesine bakın

Hertalan kenarlı Novoproof	82	EPDM - siyah	Carlisle Construction Materials GmbH
----------------------------	----	--------------	--------------------------------------

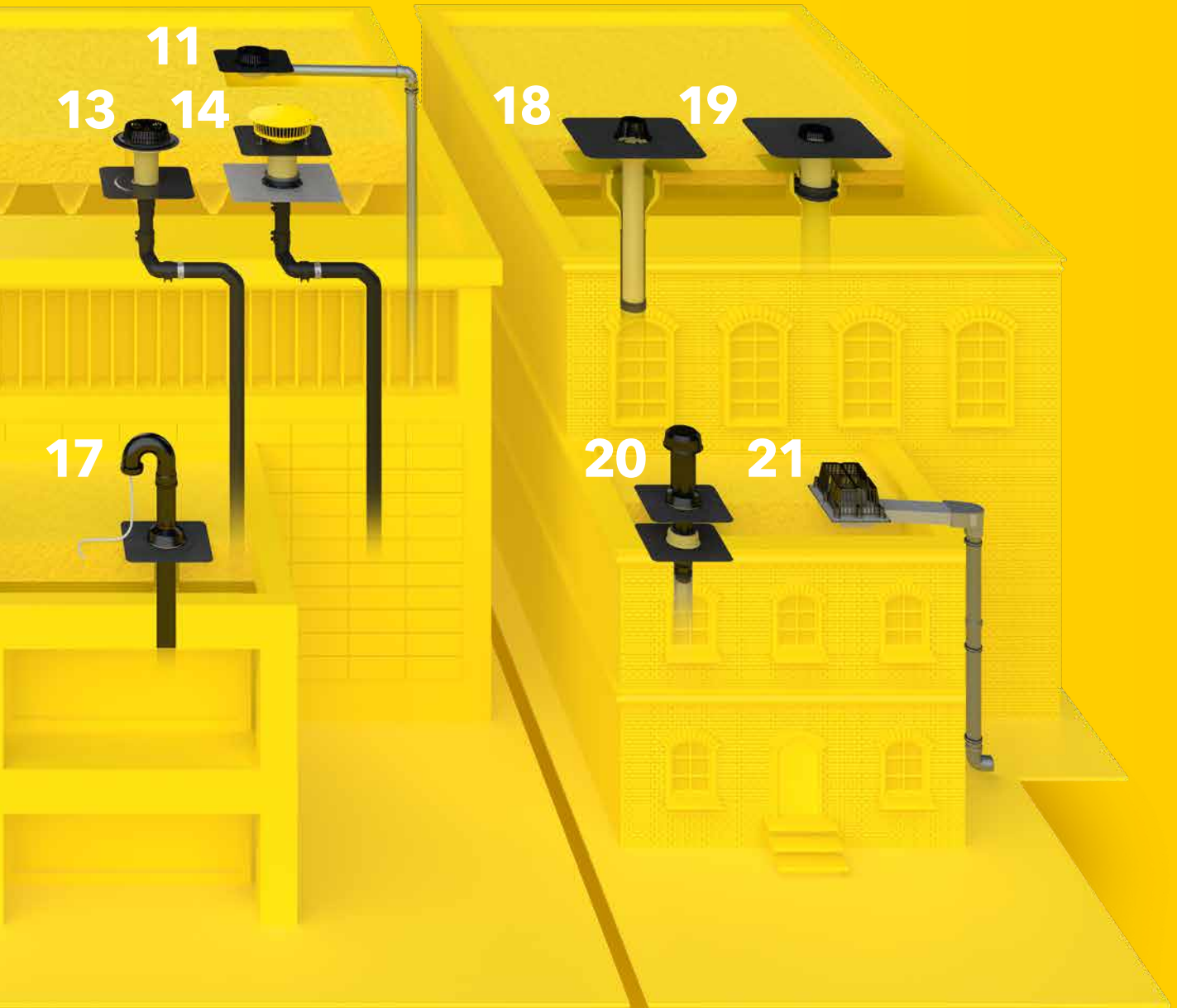
*1 keçe kaşeli yakalıklar hariç.*2 Muflon kaşelenmiş bilezik. *3 Bitüm tarafı yukarıdadır.

*4 hariç 03 ve 84. *5 hariç 00 ve 90.

Çok iyi bir yerleşim: Sita ürün yelpazesıyla.



- 1 SitaRetention yeşil çatı kutusu ile SitaRetention Fix
- 2 SitaKaskade Inside ile SitaDSS Indra acil durum drenaj seti ve SitaPipe paslanmaz çelik boru sistemi
- 3 SitaStandard ile SitaStandard yükseltme elemanı ve yükseltme elemanı yalıtım parçası
- 4 SitaStandard ile SitaStandard yükseltme elemanı, yükseltme elemanı yalıtım parçası ve SitaMore taşma elemanı
- 5 SitaEasy
- 6 SitaDrain® Terra ile SitaCompact
- 7 SitaDrain® parmaklıklılı dikdörtgen oluk
- 8 SitaRondo
- 9 SitaGreen yeşil çatı bacası ile SitaTrendy ve SitaTrendy süzgeç yalıtım parçası



10 SitaCarport

11 SitaDSS Indra ana drenaj seti

12 SitaDSS Multi ile SitaDSS Multi yükseltme elemanı

13 SitaDSS Profi ile SitaDSS Profi yükseltme elemanı

14 SitaDSS Fireguard®

15 SitaVent revizyon

16 SitaVent sistem havalandırması ile SitaVent kondansat deflektörü

17 SitaVent boru geçişi

18 SitaSani® mevcut boru sistemine drenaj

19 SitaSani® mevcut çatı giderine drenaj

20 SitaVent onarım havalandırması

21 SitaTurbo ile serbest taşıma flanşı

Sita. Danışmanları.

**Country
Manager**



**Country Manager
Ibrahim Akkaş**

Ferdinand-Braun-Straße 1
D-33378 Rheda-Wiedenbrück
T +49 2522 8340-179
M +49 173 7348665
M +90 539 7632060 (TR)
E i.akkas@sita-baelemente.de

**Teknik Satış
ve Destek
Sorumlusu**



**Teknik Satış ve Destek Sorumlusu
Tamercan Bakar**

M +90 530 229 95 90
E t.bakar@sita-baelemente.de

**İhracat
müdürü**



**Export Manager
Udo Happe**

Ferdinand-Braun-Straße 1
D-33378 Rheda-Wiedenbrück
T +49 2522 8340-178
M +49 173 6588061
E u.happe@sita-baelemente.de

**Müşteri
hizmetleri
(ihracat):**



Sarah Möller

Ferdinand-Braun-Straße 1
D-33378 Rheda-Wiedenbrück
T +49 2522 8340-149
E s.moeller@sita-baelemente.de

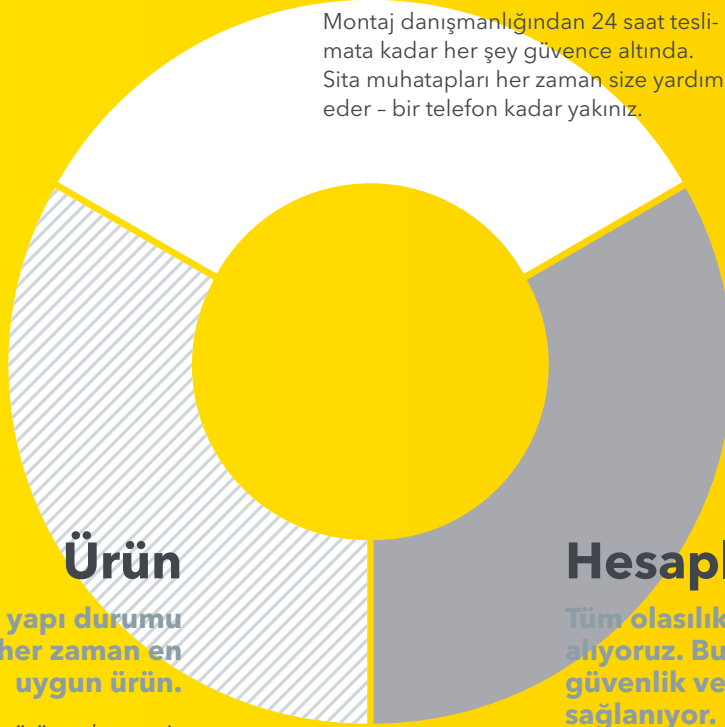
Çok iyi bir fikir: Sita mutluluk paketi.

İnşaatınız için özel hesaplama ile kesintisiz kişisel proje desteğinden ve danışmanlıktan - montaj ve ötesine dek: Bu gerçek Sita ürün ve servis kalitesidir.

Danışma

Bilgimizi paylaşıyoruz. Daima sizin için varız - tasasız planlayın ve uygulayın.

Montaj danışmanlığından 24 saat teslimata kadar her şey güvence altında. Sita muhatapları her zaman size yardım eder - bir telefon kadar yakınız.



Ürün

Her yapı durumu için her zaman en uygun ürün.

Kapsamlı tam ürün yelpazemiz çok çeşitli kombinasyon olanakları sunuyor - böylece her yapı durumu için donanımınız hazırdır.

Hesaplama

Tüm olasılıkları dikkate alıyoruz. Bunun sonucunda güvenlik ve rahatlık sağlanıyor.

Tüm sorularda planlama güvenliği. Ücretsiz Sita hesaplama servisimizden yararlanın.

Sita ürün alanları:

KD

Konvansiyonel
Drenaj

BT

Balkon ve Teras
Drenajı

YK

Yangın
Koruması

SD

Sifonik
Drenaj

D

Drenaj

ST

Steel

AD

Acil Durum
Drenajı

YY

Yeşil çatı /
yağmur tutma

P

Pipe

PD

Parapet
Drenajı

O

Onarım

K

Kaskade

HB

Bazı alanlar &
verimliliği

Sita Bauelemente GmbH
Ferdinand-Braun-Straße 1
33378 Rheda-Wiedenbrück
T +49 2522 8340-0
E info@sita-bauelemente.de
W sita-bauelemente.de

