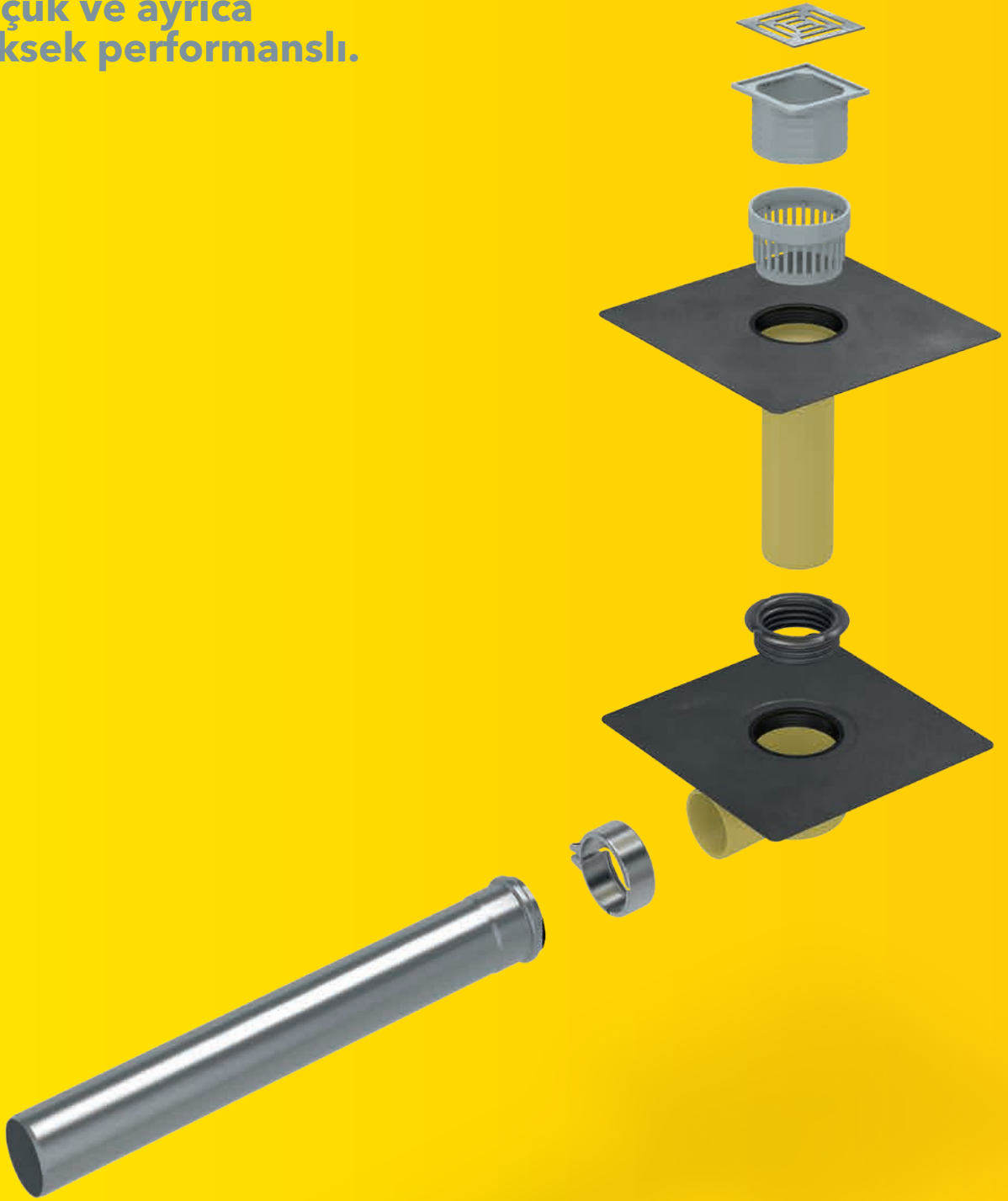


SitaCompact
SitaCompact vidalı flanş
Küçük ve ayrıca
yüksek performanslı.



- + Küçük kesit – büyük performans
- + 50 mm üzerindeki yalıtım paketlerini köprülemek için
- + İsteğe bağlı bağlantı yakalığı veya serbest/sabit flanş bağlantısı ile
- + Çok çeşitli aksesuar listesi ile



SitaCompact
dikey



SitaCompact
açılı



SitaCompact
vidalı flanş, dikey



SitaCompact
vidalı flanş, açılı



SitaCompact
yükseltme elemanı



SitaCompact
vidalı flanş
yükseltme elemanı



SitaCompact
balkon setitesi



SitaCompact
balkon seti



SitaMore
yükseklik dengeleme
parçası



SitaCompact
süzgeç yalıtım kalıbı



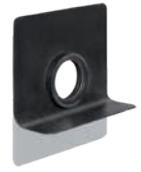
SitaCompact
düz ızgara



SitaGreen
taşma elemanı,
SitaCompact için



SitaAttika
boru sistemi



SitaMore
esnek buhar
blokajı plakası



SitaAttika
cephe kapak plakası

SitaCompact için

Ürün özelliklerine genel bakış:

Ürün özellikleri

Kullanım alanları	Balkonların, terasların, locaların ve garajların yağmur suyunun tahliye edilmesi için
Malzeme	Poliüretan
Bağlantı türü	Yakalık veya serbest-sabit flanş bağlantısı
Yapı şekli	dikey veya açılı
Renk	Sarı
Yüzey	Pürüzsüz
Sıcaklık direnci min.	-20 °C
Sıcaklık direnci maks.	80 °C
Malzeme sınıfı	B2 normal alevlenebilir
Genel nitelikler	Temiz, kabarcık, gözenek, çatlak ve benzeri yok
Özellikler	+ Isı yalıtımlı + Mükemmel hava koşulları mukavemeti (UV/IR ışınımı) + Çevre şartlarından doğan klasik etkilere karşı dirençli + Darbeye ve çarpmalara dayanıklı + Uzun ömürlü
İşleme	Teknik durumun genel kabul gören kuralları (aaRdT) ile Sita Bauelemente GmbH firmasının montaj örnekleri ve montaj talimatları esas alınmıştır. Montaj örnekleri sadece birer inceleme detayı olarak işlev görür ve bağlayıcı olmayan genel bir öneridir. Uygulama sadece şematik biçimde gösterilmiş olup, hiç bir durumda yetkili uzman şirketlerin gerekli tesis, detay ve montaj planlamasının yerine geçmemektedir. Uygulanabilirlik, tamlık ve ölçüler ilgili inşaat projesindeki müşteri/planlayıcı/işleyici vs. tarafından kendi sorumluluğu çerçevesinde kontrol edilmeli ve yerel koşullara göre uyarlanmalı ya da tasarlanmalıdır. Harici donanımlar şematik olarak tamlık ve doğruluk bakımından güvence verilmeden gösterilmiştir. Pusulalar, işleme yönetmelikleri ve sistem ruhsatlarında yer alan ilgili teknik veriler dikkate alınmalıdır.

Kalite ispatları



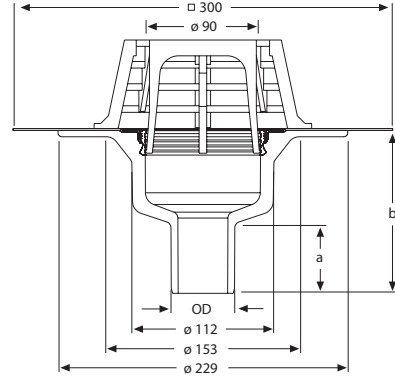
SitaCompact için dikey



Performans metni

SitaCompact çatı süzgeci, dikey, poliüretandan, ısı yalıtımlı, RAL kalite etiketi GZ-694 gereğince daha yüksek kalite standardıyla DIN EN 1253-2'ye uygun, DN 50 ve DN 70 anma çaplarında. DN çaplı muflu borulara doğrudan bağlantı için, yer çekimli su drenajı için, çatı su yalıtım sistemine uygun, isteğe bağlı köpük kaplı bağlantı Yakalıklı (300 mm x 300 mm) ve bağlantı yakalığının ek emniyeti ile çakıl tutucunun oturması için sabitleme halkalı. Çakıl tutucu dahil komple teslimat ve uzman montaj.

Teknik çizim



Anma çapları, ölçüler, karot delme ve ürün numaraları

Anma çapı DN	OD*	a (mm)	b (mm)	Karot delme/girinti (mm)	Ürün numarası
50	50	51	129	Ø 153	19 00 xx
70	75	211	255		19 02 xx

*OD = dış çap (mm)

xx = İsteğe bağlı bağlantı yakalığı için ürün sonu kodu, bkz. sayfa 49

Akış debisi l/s DIN EN 1253'e göre

DN	Su yüksekliği (mm)													
	5	10	15	20	25	30	35	40	45	50	55	60	65	
50	0,4	0,9	1,4	1,9	2,4	3,3	4,2	5,0	5,7	6,2	6,6	6,7	6,8	
70	0,5	1,1	1,6	2,1	2,5	3,4	4,2	4,9	5,6	6,6	7,5	8,8	10,0	

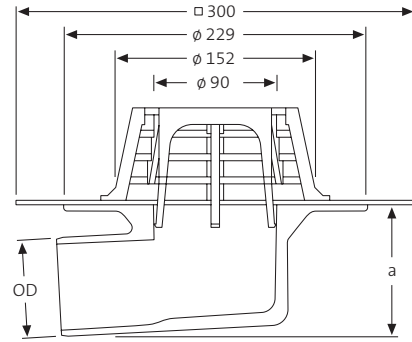
SitaCompact için açılı



Performans metni

SitaCompact çatı süzgeci, açılı, poliüretandan, ısı yalıtımlı, RAL kalite etiketi GZ-694 gereğince daha yüksek kalite standardıyla DIN EN 1253-2'ye uygun, DN 50 ve DN 70 anma çaplarında. DN çaplı muflu borulara doğrudan bağlantı için, yer çekimli su drenajı için, çatı su yalıtım sistemine uygun, isteğe bağlı köpük kaplı bağlantı Yakalıklı (300 mm x 300 mm) ve bağlantı yakalığının ek emniyeti ile çakıl tutucunun oturması için sabitleme halkalı. Çakıl tutucu dahil komple teslimat ve uzman montaj.

Teknik çizim



Anma çapları, ölçüler, karot delme ve ürün numaraları

Anma çapı DN	OD*	a (mm)	Girinti ölçüsü (mm)	Ürün numarası
50	50	77	153 x 250	19 12 xx
70	75	100		19 14 xx

*OD = dış çap (mm)

xx = İsteğe bağlı bağlantı yakalığı için ürün sonu kodu, bkz. sayfa 49

Akış debisi l/s DIN EN 1253'e göre

DN	Su yüksekliği (mm)												
	5	10	15	20	25	30	35	40	45	50	55	60	65
50	0,4	0,8	1,1	1,7	2,3	3,1	3,9	4,7	5,4	6,0	6,5	6,6	6,7
70	0,5	1,1	1,6	2,0	2,4	3,3	4,1	4,8	5,5	6,7	7,8	8,9	9,9

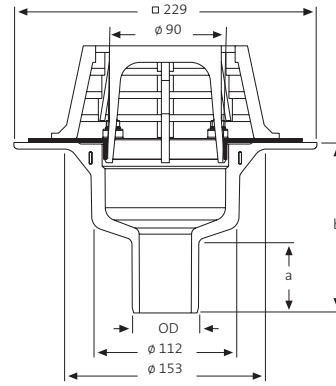
SitaCompact için vidalı flanş, dikey



Performans metni

SitaCompact balkon süzgeci vidalı flanş, dikey, poliüretandan, ısı yalıtımlı, RAL kalite etiketi GZ-694 gereğince daha yüksek kalite standardıyla DIN EN 1253-2'ye uygun, DN 50 ve DN 70 anma çaplarında. DN çaplı muflu borulara doğrudan bağlantı için, yer çekimi drenajı için. Bitümen, plastik veya kauçuk şeritlerin sıkıştırılması için alüminyum vidalı flanş, altı köşe somunlar ve pullarla birlikte verilen vida dişli pimlerin oturması için dört M6 dişli kovana sahip köpük kaplı alüminyum halka. Çakıl tutucu ve iki sızdırmazlık kelepçesi dahil komple teslimat ve uzman montaj.

Teknik çizim



Anma çapları, ölçüler, karot delme ve ürün numaraları

Anma çapı DN	OD*	a (mm)	b (mm)	Karot delme/girinti (mm)	Ürün numarası
50	50	51	129	Ø 153	19 00 99
70	75	211	255		19 02 99

*OD = dış çap (mm)

Akış debisi l/s DIN EN 1253'e göre

DN	Su yüksekliği (mm)													
	5	10	15	20	25	30	35	40	45	50	55	60	65	
50	0,4	0,9	1,4	1,9	2,4	3,3	4,2	5,0	5,7	6,2	6,6	6,7	6,8	
70	0,5	1,1	1,6	2,1	2,5	3,4	4,2	4,9	5,6	6,6	7,5	8,8	10,0	

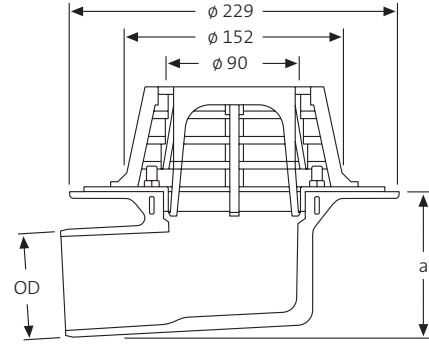
SitaCompact için vidalı flanş, açılı



Performans metni

SitaCompact balkon süzgeci vidalı flanş, açılı, poliüretandan, ısı yalıtımlı, RAL kalite etiketi GZ-694 gereğince daha yüksek kalite standardıyla DIN EN 1253-2'ye uygun, DN 50 ve DN 70 anma çaplarında. DN çaplı muflu borulara doğrudan bağlantı için, yer çekimi drenajı için. Bitümen, plastik veya kauçuk şeritlerin sıkıştırılması için alüminyum vidalı flanş, altı köşe somunlar ve pullarla birlikte verilen vida dişli pimlerin oturması için dört M6 dişli kovana sahip köpük kaplı alüminyum halka. Çakıl tutucu ve iki sızdırmazlık kelepçesi dahil komple teslimat ve uzman montaj.

Teknik çizim



Anma çapları, ölçüler, karot delme ve ürün numaraları

Anma çapı DN	OD*	a (mm)	Girinti ölçüsü (mm)	Ürün numarası
50	50	77	153 x 250	19 12 99
70	75	100		19 14 99

*OD = dış çap (mm)

Akış debisi l/s DIN EN 1253'e göre

DN	Su yüksekliği (mm)												
	5	10	15	20	25	30	35	40	45	50	55	60	65
50	0,4	0,8	1,1	1,7	2,3	3,1	3,9	4,7	5,4	6,0	6,5	6,6	6,7
70	0,5	1,1	1,6	2,0	2,4	3,3	4,1	4,8	5,5	6,7	7,8	8,9	9,9

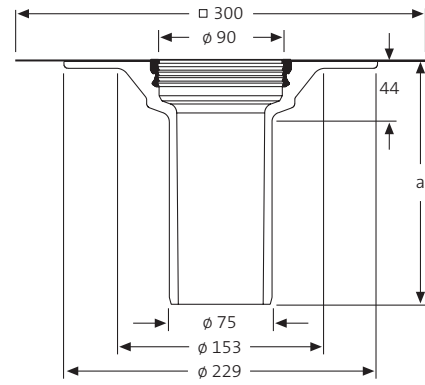
SitaCompact için yükseltme elemanı



Performans metni

SitaCompact yükseltme elemanı, poliüretandan, RAL kalite etiketi GZ-694 gereğince daha yüksek kalite standardıyla DIN EN 1253-2'ye uygun, ısı yalıtımlı, 50 - 220 mm yalıtım malzemesi kalınlıkları için, çatı su yalıtım sistemine uygun, isteğe bağlı köpük kaplı bağlantı yakalığı (300 mm x 300 mm) ve bağlantı yakalığının ek emniyeti ile çakıl tutucunun oturması için sabitleme halkalı. Çakıl tutucu ve çok dudaklı conta halkası dahil komple teslimat ve uzman montaj.

Teknik çizim



Yükseklikler, ısı yalıtımını köprüleme ve ürün numaraları

a (mm)	Isı yalıtımını köprüleme ile-arası (mm)	Ürün numarası
255	50-220	19 26 xx

xx = İsteğe bağlı bağlantı yakalığı için ürün sonu kodu, bkz. sayfa 49

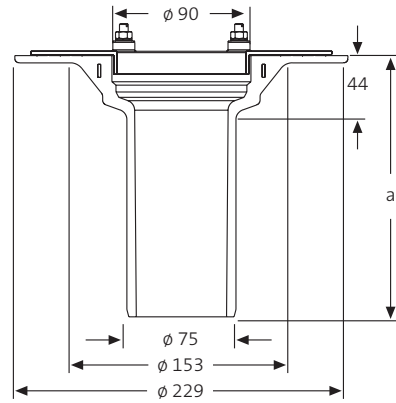
SitaCompact için vidalı flanş yükseltme elemanı



Performans metni

SitaCompact vidalı flanş yükseltme elemanı, poliüretandan, ısı yalıtımlı, SitaCompact balkon süzgeçleri için RAL kalite etiketi GZ-694 gereğince daha yüksek kalite standardıyla DIN EN 1253-2'ye uygun, 50 - 220 mm'lik ısı yalıtımının köprülenmesi için. Bitümen, plastik veya kauçuk şeritlerin sıkıştırılması için alüminyum vidalı flanş, altı köşe somunlar ve pullarla birlikte verilen vida dişli pimlerin oturması için dört M6 dişli kovana sahip köpük kaplı alüminyum halka. Geri birikme emniyeti için çok dudaklı açılı conta halka, kaydırıcı madde ve iki sızdırmazlık kelepçesi dahil komple teslimat ve uzman montaj.

Teknik çizim



Yükseklikler, ısı yalıtımını köprüleme ve ürün numaraları

a (mm)	Isı yalıtımını köprüleme ile-arası (mm)	Ürün numarası
255	50-220	19 26 99

SitaCompact için Balkon seti



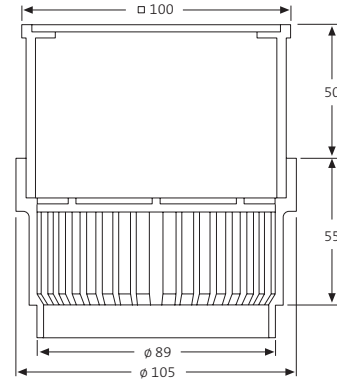
Performans metni

SitaCompact balkon seti, ızgara giriş eleği ile, ABS'den (akril-nitril-bütadien-stirol) ve paslanmaz çelik son ızgara, yalıtım düzleminde ve aşınma sırasında yağmur suyunun tahliye edilmesi için. 60-105 mm'lik aşınma yüzlerinin köprülenmesi için, teslimat ve uzman montaj.

Ürün numarası

Yükseklik (mm)	Ürün numarası
60-105	19 90 30

Teknik çizim



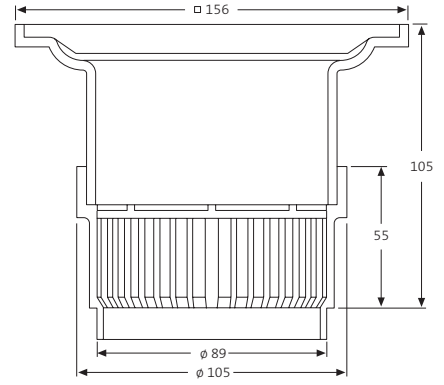
SitaCompact için Balkon seti



Performans metni

SitaCompact balkon seti lineer drenaj için ızgara giriş eleği ile, ABS'den (akril-nitril-bütadien-stirol) ve alüminyum son ızgara, yalıtım düzleminde ve aşınma saatinında yağmur suyunun tahliye edilmesi için, DN 50 veya DN 70 anma çaplarında bir iniş borusunun oturması için işlenmiş girintilerle son ızgara. 75-105 mm'lik aşınma saatinlarının köprülenmesi için, teslimat ve uzman montaj.

Teknik çizim



Ürün numarası

Yükseklik (mm)	Ürün numarası
75-105	19 90 40

SitaMore

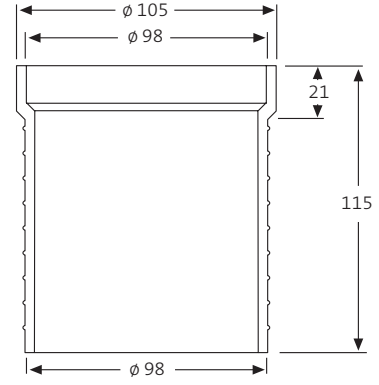
Yükseklik dengeleme parçası



Performans metni

SitaMore yükseklik dengeleme parçası, polipropilenden, bir balkon seti ile bağlantılı olarak, 95 mm'lik diğer bir yükseklik ayarı için, istiflebilir, teslimat ve uzman montaj.

Teknik çizim



Model, yükseklik ve ürün numarası

Model	Yükseklik (mm)	Ürün numarası
SitaCompact balkon seti	95	E16 90 14

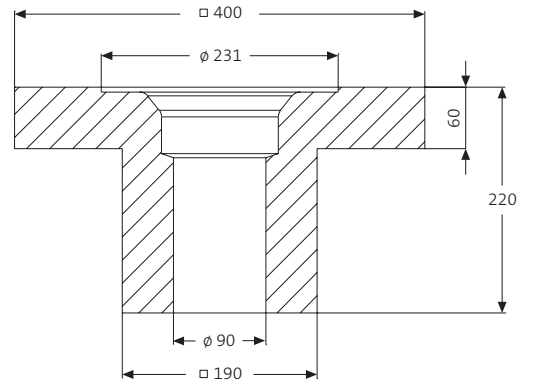
SitaCompact için süzgeç yalıtım kalıbı



Performans metni

SitaCompact süzgeç yalıtım kalıbı SitaCompact ve SitaCompact vidalı flanş için ekstrüde polistiren köpükten, WLS 037, 400 x 400 x 220 mm, yanma davranışı B1 (zor alevlenir), DIN 4102-1'e göre. Isı yalıtımı için ve kayıp mantolama olarak uygun, teslimat ve uzman montaj.

Teknik çizim



Model ve ürün numarası

Model	Ürün numarası
SitaCompact için SitaCompact vidalı flanş	E19 90 03

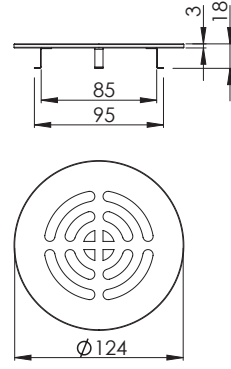
SitaCompact için Düz ızgara



Performans metni

SitaCompact düz ızgara, paslanmaz çelikten, malzeme numarası 1.4301, yay çeliği tırnağıyla, teslimat ve uzman montaj.

Teknik çizim



Model ve ürün numarası

Model	Ürün numarası
SitaCompact düz ızgara	E19 90 02

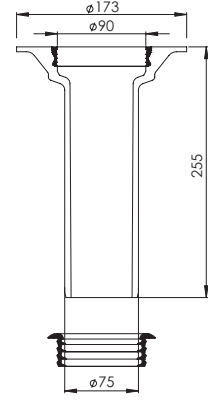
SitaGreen Taşma elemanı



Performans metni

SitaGreen taşma elemanı poliüretandan, SitaCompact çatı süzgeçleri ve yükselme elemanları için, su yüksekliği 50-220 mm, çakıl tutucunun oturması için sabitleme halkası ve açılı conta halkasıyla, teslimat ve uzman montaj.

Teknik çizim



Seri ve ürün numarası

Serisi	Taşma ile-arası (mm)	Ürün numarası
SitaCompact SitaCompact vidalı flanş	50-220	231990

SitaAttika Boru sistemi



Performans metni

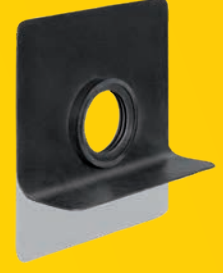
SitaAttika boru sistemi paslanmaz çelikten, malzeme numarası 1.4301, DIN EN 1124-2'e göre fabrika tarafından manşona önceden monte edilmiş EPDM dudaklı contaya sahip geçme boru sistemi olarak, manşona daha kolay takmak için 20° fazla sivri uç. Tamamen dalma banyoda mordanlanmış, düz, gümüş-mat yüzeyli. Komple teslimat ve uzman montaj.

Ürünler ve performans metinleri

Ürünler	DN ile-arası	Uzunluk ile-arası (mm)	Uygulama
SitaAttika boru 	50-150	500-5000	
SitaAttika dirsek 	50-150		15°-87,5°
SitaAttika temizleme borusu 	70-125		
SitaAttika boru kelepçesi 	70-150		
SitaAttika emniyet kelepçesi 	50-150		
SitaAttika adaptör 	70-125		
SitaAttika geçiş parçası 			DN 110'den DN 75'a DN 125'den DN 110'a
SitaAttika çatal 45° 	75-110		
SitaAttika çatal 87,5° 	75-125		

SitaMore

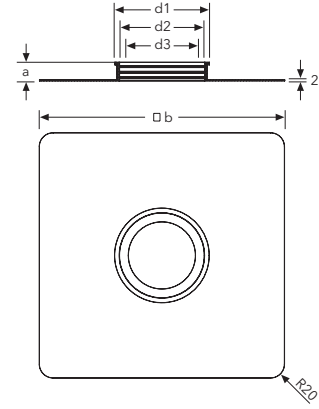
Yuvarlak boru için esnek buhar blokajı plakası



Performans metni

SitaMore yuvarlak boru için esnek buhar blokajı plakası, EPDM'den, DN 50, DN 70, DN 100, DN 125 ve DN 150 anma çaplarında yuvarlak borulara buhar blokajının esnek buhar sızdırmaz bağlantısı için yapıştırma flanş, çok dudaklı entegre bir sızdırmazlık bölgesi ile, teslimat ve uzman montaj.

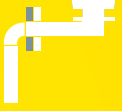
Teknik çizim



Ölçüler ve ürün numaraları

Anma çapı DN	Borular (mm)	d1 (mm)	d2 (mm)	d3 (mm)	a (mm)	b (mm)	Ürün numarası
50	ø 50 - ø 58	ø 76	ø 62	ø 44	27	352	18 50 90
70	ø 72 - ø 83	ø 105	ø 91	ø 67	27	352	18 70 90
100	ø 102 - ø 116	ø 136	ø 122	ø 96	27	352	18 00 90
125	ø 125 - ø 140	ø 159	ø 145	ø 119	28	400	18 12 90
150	ø 160 - ø 175	ø 195	ø 181	ø 153	28	400	18 60 90

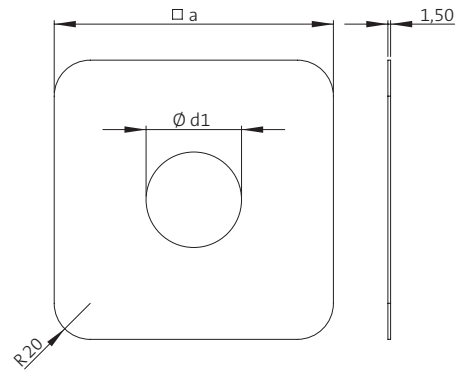
SitaAttika cephe kapak plakası



Performans metni

SitaAttika cephe kapak plakası, paslanmaz çelikten, malzeme numarası 1.4301, DN 50 ila DN 150 anma çaplarında parapet ya da duvar boşluğunun kapatılması için, 1,5 mm'lik malzeme kalınlığında, teslimat ve uzman montaj..

Teknik çizim

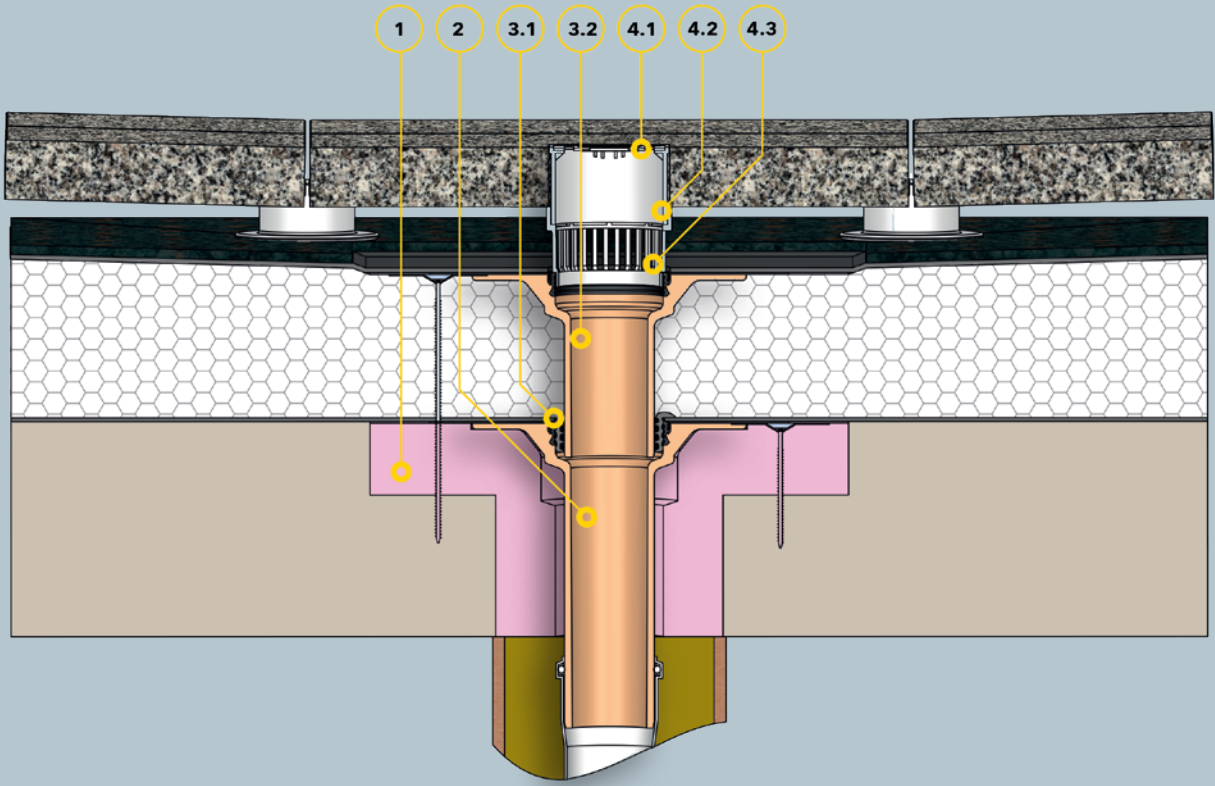


Ölçüler ve ürün numaraları

Anma çapı DN	a (mm)	d1 (mm)	Ürün numarası
50	155	Ø 54	E18 90 25
70	180	Ø 79	E18 90 26
100	215	Ø 114	E18 90 27
125	230	Ø 129	E18 90 28
150	265	Ø 165	E18 90 29

SitaCompact için

SitaCompact balkon seti ve yükseltilmiş döşemede plakalar ile SitaCompact havalandırılmamış çatı üst yapısında



Parçalar

- 1 SitaCompact süzgeç yalıtım parçası
- 2 SitaCompact dikey
SitaCompact yükseltme elemanı
bileşenleri:
- 3.1 SitaCompact conta halkası
- 3.2 SitaCompact yükseltme elemanı

SitaCompact balkon seti bileşenleri:

- 4.1 son ızgara
- 4.2 gövde
- 4.3 ızgara giriş eleği

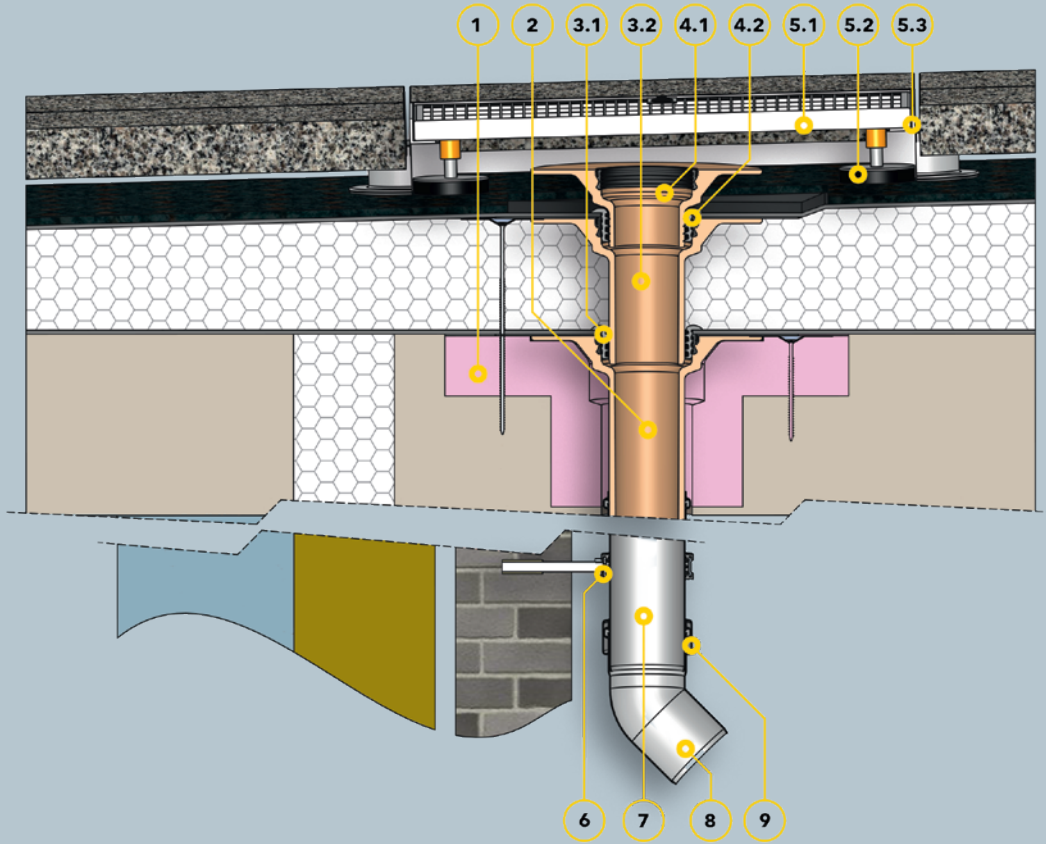
Çatı üst yapısı

Teknik kurallara göre yükseltilmiş
döşemede plaka kaplaması ile
havalandırılmamış çatı üst yapısı:

- + yükseltilmiş döşemede plaka kaplaması
- + koruyucu yapı hasırı
- + sızdırmazlık
- + ısı yalıtımı
- + buhar blokajı
- + alt konstrüksiyon

SitaCompact için

Yükseltilmiş döşemede plakalar ile havalandırılmamış çatı üst yapısında taşma elemanı ile acil drenaj için SitaCompact



Parçalar

- 1 SitaCompact süzgeç yalıtım parçası
- 2 SitaCompact dikey
SitaCompact yükseltme elemanı bileşenleri:
- 3.1 SitaCompact conta halkası
- 3.2 SitaCompact yükseltme elemanı
SitaCompact taşma elemanı bileşenleri:
- 4.1 SitaCompact taşma elemanı
- 4.2 SitaCompact conta halkası

SitaDrain® Terra bileşenleri:

- 5.1 SitaDrain® Terra ızgara
- 5.2 SitaDrain® kauçuk metal tampon
- 5.3 SitaDrain® Terra çerçeve
- 6 SitaAttika boru kelepçesi
- 7 SitaAttika boru
- 8 SitaAttika dirsek
- 9 SitaAttika emniyet kelepçesi

Çatı konstrüksiyonu

Teknik kurallara göre yükseltilmiş döşemede plaka kaplaması ile havalandırılmamış çatı üst yapısı:
+ yükseltilmiş döşemede plaka kaplaması
+ koruyucu yapı hasırı
+ su yalıtımı
+ ısı yalıtımı
+ buhar blokajı
+ alt konstrüksiyon