

SitaDSS PE boruları için montaj tekniđi



- + Hızlı ve uzman PE boru montajı için montaj rayı ve ön montajlı boru kelepçeleri
- + Sifonik drenaj sisteminin neden olduđu yüksek mekanik ve termik yükleri karşılamak için montaj tekniđi



SitaDSS Rail
montaj rayı 41 x 41



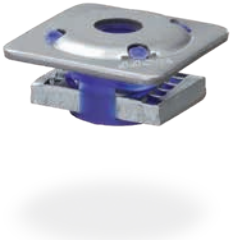
SitaDSS Rail
montaj rayı 41 x 62



SitaDSS Rail SK
ray kaplini/geçışı



SitaDSS Rail SK Combi
raykaplini/geçışı



SitaDSS Rail
sabit askı



SitaDSS Rail
sabitleme seti



SitaDSS Clamp Kelepçe
montaj rayı bağlantısı
boru kelepçesi



SitaDSS Single
tekli askı
boru kelepçesi



SitaDSS Down
dikey bağlantı/montaj
boru kelepçesi



SitaDSS Down
Base taban plakası



SitaDSS Down
dişli boru

SitaDSS PE boruları için montaj tekniđi

Ürün özelliklerine genel bakış:

Ürün özellikleri

Kullanım alanları	SitaDSS PE boru sisteminin bağlantısı için
Malzeme	Galvanize çelik
Renk	Gümüş
Yüzey	Keskin kenarsız
Malzeme sınıfı	A1 yanmaz
Özellikler	+ Hızlı ve uzman PE boru montajı + Sifonik drenaj sisteminin neden olduğu yüksek mekanik ve termik yükleri karşılamak için
Uygulama	Genel kural olarak kabul edilen uygulama kuralları (aaRdT) ile Sita Bauelemente GmbH firmasının montaj örnekleri ve montaj talimatları esas alınmıştır. Montaj örnekleri sadece birer inceleme detayı olarak işlev görür ve bağlayıcı olmayan genel bir öneridir. Uygulama sadece şematik biçimde gösterilmiş olup, hiç bir durumda yetkili uzman uygulama şirketlerin gerekli tesis, detay ve montaj planlamasının yerine geçmemektedir. Uygulanabilirlik, bütünlük ve ölçüler ilgili projedeki müşteri/planlayıcı/uygulamacı vs. tarafından kendi sorumluluđu çerçevesinde kontrol edilmeli ve yerel koşullara göre uyarlanmalı ya da tasarlanmalıdır. Harici donanımlar şematik olarak tamlık ve doğruluk bakımından sorumluluk üstlenmeden gösterilmiştir. Montaj broşürleri, uygulama yönetmelikleri ve sistem ruhsatlarında yer alan ilgili teknik veriler dikkate alınmalıdır.

SitaDSS Rail

Montaj rayı



Performans metni

SitaDSS Rail montaj rayı, içten dişli delikli, sendzimir yüzey, SitaDSS Clamp boru kelepçelerinin oturması için serbest döşenmiş, yatay hatların montajı için. Komple teslim edin ve montaj kılavuzuna göre profesyonel şekilde montaj edin.

SitaDSS Rail SK ray kaplini SitaDSS Rail 41 x 62 x 2,5 mm veya SitaDSS Rail 41 x 41 x 2,0 mm montaj raylarının kesintisiz uzatılması için, galvanize çelikten, komple teslim edin ve montaj kılavuzuna göre profesyonel şekilde montaj edin.

SitaDSS Rail SK Combi ray kaplinleri SitaDSS Rail 41 x 62 x 2,5 mm ile SitaDSS Rail 41 x 41 x 2,0 mm montaj raylarının kesintisiz uzatılması için, galvanize çelikten, komple teslim edin ve montaj kılavuzuna göre profesyonel şekilde montaj edin.

Tip, ölçüler ve ürün numaraları

Tip	Ölçüler (mm)	Ürün numarası
SitaDSS Rail 41/41	41 x 41 x 2,0	84 00 41 41
SitaDSS Rail 41/62	41 x 62 x 2,5	84 00 41 62

Tip, kaplin ve ürün numaraları

Tip	SitaDSS Rail ray için kaplin	Ürün numarası
SitaDSS Rail SK	aynı boyut	84 01 41 41
SitaDSS Rail SK Combi	41 x 41 ile 41 x 62	84 01 41 62

SitaDSS Rail sabit askı



Performans metni

SitaDSS Rail askı montaj rayı için: Yapı tespiti ve yatay destek rayının bağlantısı için bir M10 vida dişli çubuğun oturması için elemanlar. Komple teslim edin ve Sita montaj kılavuzuna göre profesyonel şekilde montaj edin.

Tip ve ürün numaraları

Tip	Ürün numarası
SitaDSS Rail sabit askı, M10	84 03 41 41

SitaDSS Rail sabitleme seti



Performans metni

SitaDSS sabitleme seti, taşıyıcı bina yapısında SitaDSS rayın yapı tespit ünitesi, çekiş başlı vida, 2 mafsal ve muhtelif küçük parçalardan oluşur. Akış yolunun başında ve sonunda ve binanın her ikinci taşıyıcısında montaj rayını sabitlemek için, komple teslim edin ve montaj kılavuzuna göre profesyonel şekilde montaj edin.

Tip ve ürün numaraları

Tip	Ürün numarası
SitaDSS sabitleme seti	84 15 41 41

SitaDSS Clamp

montaj rayı tespiti

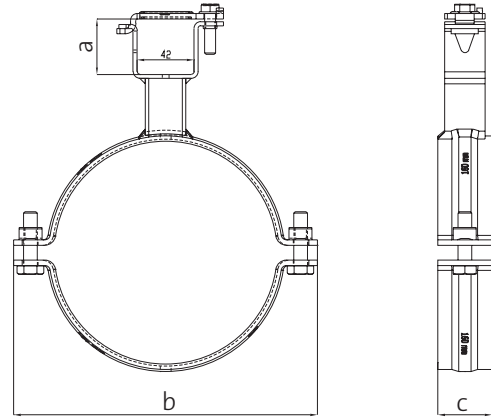
boru kelepçesi



Performans metni

SitaDSS Clamp, SitaDSS PE boru sisteminin konstrüktif olarak gerekli noktalarında ve tanımlı bir mesafede PE boruların hızlı montajı için oturma parçası olmadan önceden monte edilmiş tespit ünitesi. İçte bulunan, yatay döşenmiş borular için uygun. Komple teslim edin ve Sita montaj kılavuzuna göre profesyonel şekilde montaj edin.

Teknik çizim



Anma çapı, ölçüler ve ürün numaraları

DN	a (mm)	b (mm)	c (mm)	Kelepçe vidası	Anahtar boyutu	Ağırlık gr.	Ürün numarası
40	41	84	30	M 6	10	353	84 10 00 40
50	41	98	30	M 6	10	375	84 10 00 50
56	41	103	30	M 6	10	386	84 10 00 56
63	41	111	30	M 6	10	403	84 10 00 63
75	41	136	30	M 8	13	472	84 10 00 75
90	41	147	30	M 8	13	503	84 10 00 90
110	41	174	30	M 8	13	562	84 10 00 11
125	41	189	30	M 8	13	591	84 10 00 12
160	41	225	40	M 10	17	1055	84 10 00 16
200	41	265	40	M 10	17	1201	84 10 00 20
250	62	310	40	M 10	17	1395	84 10 01 25
315	62	376	40	M 10	17	1648	84 10 01 31

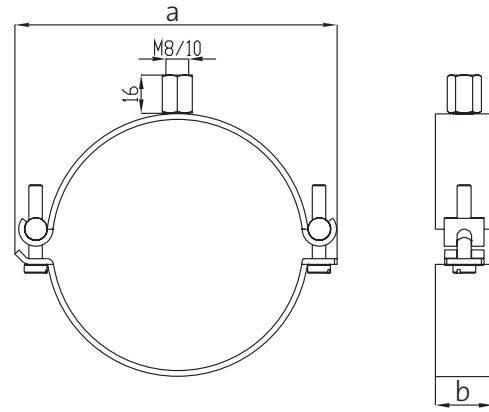
SitaDSS Single tekli askı boru kelepçesi



Performans metni

SitaDSS Clamp, SitaDSS PE boru sisteminin konstrüktif olarak gerekli noktalarında ve tanımlı bir mesafede PE boruların hızlı montajı için oturma parçası olmadan tekli askı için önceden monte edilmiş tespit ünitesi. İçte bulunan, yatay döşenmiş borular için uygun. Komple teslim edin ve Sita montaj kılavuzuna göre profesyonel şekilde montaj edin.

Teknik çizim



Anma çapı, ölçüler ve ürün numaraları

DN	a (mm)	Kelepçe vidası	b (mm)	Ağırlık gr.	Ürün numarası
40	65	M 5	20	76	84 30 00 40
50	77	M 5	20	93	84 30 00 50
56	89	M 5	20	56	84 30 00 56
63	89	M 5	20	102	84 30 00 63
75	107	M 6	25	166	84 30 00 75
90	121	M 6	25	185	84 30 00 90
110	143	M 6	25	221	84 30 00 11
125	163	M 6	25	248	84 30 00 12
160	193	M 6	25	306	84 30 00 16

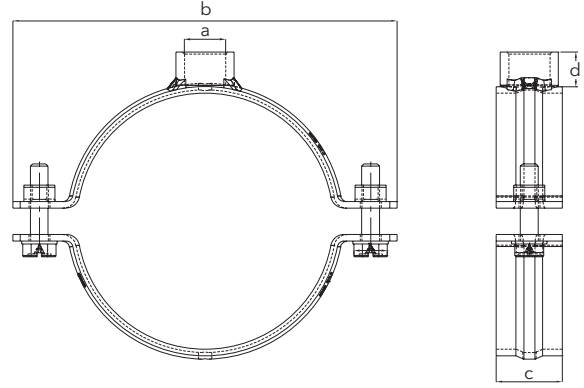
SitaDSS Down dikey montaj boru kelepçesi



Performans metni

SitaDSS Down dikey montaj, oturma parçası olmadan dikey montaj için içten vida dişli boru kelepçesi. İniş hattının basit ve sabit nokta tespiti için 0.5 ve 1 bağlantı olanağına sahip iki parçalı kelepçe. Ses korumasız SitaDSS vakumlu su drenajı borularının içten döşenen borularında montaj için uygundur. Komple teslim edin ve Sita montaj kılavuzuna göre profesyonel şekilde montaj edin.

Teknik çizim



Anma çapı, ölçüler ve ürün numaraları

DN	a	b (mm)	c (mm)	d (mm)	Kelepçe vidası	Anahtar boyutu	Ağırlık gr.	Ürün numarası
40	1/2"	84	30	15	M 6	10	171	84 40 00 40
50	1/2"	98	30	15	M 6	10	195	84 40 00 50
56	1/2"	103	30	15	M 6	10	200	84 40 00 56
63	1/2"	111	30	15	M 6	10	212	84 40 00 63
75	1/2"	136	30	15	M 8	13	300	84 40 00 75
90	1/2"	147	30	15	M 8	13	327	84 40 00 90
110	1/2"	174	30	15	M 8	13	368	84 40 00 11
125	1/2"	189	30	15	M 8	13	412	84 40 00 12
160	1"	225	40	20	M 10	17	875	84 40 00 16
200	1"	265	40	20	M 10	17	1044	84 40 00 20
250	1"	310	40	20	M 10	17	1192	84 40 00 25
315	1"	376	40	20	M 10	17	1508	84 40 00 31

SitaDSS Down dişli boru SitaDSS Down Base taban plakası



Performans metni

SitaDSS Down dişli boru SitaDSS Down dikey tespit için SitaDSS Down Base taban plakasına bağlantısı için, 0.5 veya 1 boyutlarında, teslim edin ve Sita montaj kılavuzuna göre profesyonel şekilde montaj edin.

SitaDSS Down taban plakası SitaDSS Down dişli borunun oturması için, 0.5 veya 1 boyutlarında, teslim edin ve Sita montaj kılavuzuna göre profesyonel şekilde montaj edin.

Anma çapı, ölçüler ve ürün numaraları

Tip	bağlantı	Ürün numarası
SitaDSS Down dişli boru 2,0 m	1/2"	94 15 11 02
SitaDSS Down dişli boru 2,0 m	1"	93 15 11 20
SitaDSS Down Base	1/2"	84 50 05 00
SitaDSS Down Base	1"	84 50 10 08