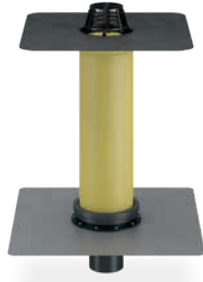


SitaFireguard® Konvansiyonel Drenaj

Çok yönlü ve kolay.
Yangın Koruma Seti.



- + DIN 18234 standardında uygun yangın koruma önlemi
- + Komple set halinde kolay ve emniyetli montajı sağlar
- + PE-Taban Gövdesinin optimum tasarımından dolayı çatı geçişleri küçük kalmasını sağlar
- + Özel tasarımı conta sayesinde geri tepmeden dolayı optimum sızdırmazlık
- + İsteğe bağlı bağlantı yakalıklı veya flanşlı
- + Ana ve Acil durum drenajı için



SitaFireguard®
Çakıl Tutuculu



SitaFireguard®
Taşma Elemanı ile



SitaFireguard®
Flanşlı
Çakıl Tutuculu



SitaFireguard®
Flanşlı
Taşma Elemanı ile

SitaFireguard®

Ürün özelliklerine genel bakış:

Ürün özellikleri

Kullanım alanları	DIN EN 12056-3 ve DIN 1986-100 standartlarınca konvansiyonel drenaj sistemi ile ana ve acil durum drenaj ve aynı zamanda DIN 18234 standarda göre yangın koruma önlemi için.
Malzeme	Sac, Polietilen ve Poliüretan
Su Yalıtımı ile bağlantı türü	Buhar blokaj bölümü vidalı flanşlı Su yalıtım bölümü isteğe bağlı bağlantı yakalığı veya vidalı flanşlı bağlantı ile
Isı direnci min.	-20 °C
Genel nitelikler	Temiz, kabarcık, gözenek, çatlak ve benzeri yok
Özellikleri	+ Mükemmel hava koşulları mukavemeti (UV/IR ışınımı) + Çevre şartlarından doğan klasik etkilere karşı dirençli + Darbeye ve çarpmalara dayanıklı + Uzun Ömürlü
İşleme/Uygulama	Teknik durumun genel kabul gören kuralları (aaRdT) ile Sita Bauelemente GmbH firmasının montaj örnekleri ve montaj talimatları esas alınmıştır. Montaj örnekleri sadece birer inceleme detayı olarak işlev görür ve bağlayıcı olmayan genel bir öneridir. Uygulama sadece şematik biçimde gösterilmiş olup, hiç bir durumda yetkili uzman şirketlerin gerekli tesis, detay ve montaj planlamasının yerine geçmemektedir. Uygulanabilirlik, tamlık ve ölçüler ilgili inşaat projesindeki müşteri/planlayıcı/işleyici vs. tarafından kendi sorumluluğu çerçevesinde kontrol edilmeli ve yerel koşullara göre uyarlanmalı ya da tasarlanmalıdır. Harici donanımlar şematik olarak tamlık ve doğruluk bakımından güvence verilmeden gösterilmiştir. Pusulalar, işleme yönetmelikleri ve sistem ruhsatlarında yer alan ilgili teknik veriler dikkate alınmalıdır.

Kalite İşaretleri

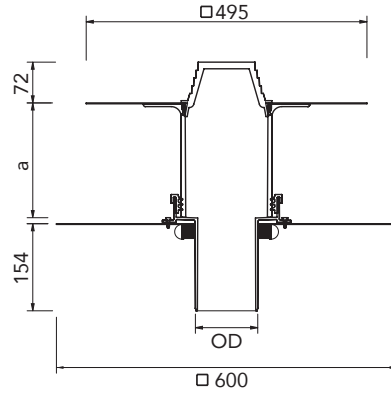




Performans metni

SitaFireguard® Çakıl tutuculu DIN 18234 standardın 3. ve 4. maddelerine uygun, alttan gelen yangının çatılardaki küçük geçiş deliklerinden tamamen geçmesi veya çatı dokusunda yayılmasının önlenmesi ve korunması için, iki aşağıdakilerden oluşan parça: destek sacına sabitlenmesi ve buhar bariyerinin sıkıştırılması için, DIN EN 1253-2 ve RAL-GZ-694 kalite standartlarına uygunluk sertifikası mevcuttur. 65 mm'den 210 mm'ye veya 105 mm'den 570 mm'ye kadar olan ısı yalıtımın yükselişini köprülemek için su yalıtım malzemesine uygun isteğe bağlı büyük yakalık ile poliüretan'dan yükseltme elemanı ile çakıl tutucusu. Konvansiyonel drenaja uygun muflu borulara bağlantısını sağlayacak şekilde yalıtım yakalığı, DIN 188807'ye göre destek sacı ile yangın koruma kelepçesi/manşeti ile teslim ve uzmanca monte edin.

Technical drawing



Anma Çapları, Ölçüler ve Ürün Kodları

Anma Çatırı DN	OD*	a (mm)	Isı yalıtım kalınlığı İla (mm)	Karot ölçüsü (mm)	Girinti ölçüsü (mm x mm)	Girinti ölçüsü
70	75	200	65 - 210	ø185	150 x 150	F3027xx
		550	105 - 570	ø185	150 x 150	F3028xx
100	110	200	65 - 210	ø235	190 x 190	F3031xx
		550	105 - 570	ø235	190 x 190	F3032xx
125	125	200	65 - 210	ø255	200 x 200	F3035xx
		550	105 - 570	ø255	200 x 200	F3036xx
150	160	200	65 - 210	ø300	300 x 300	F3039xx
		550	105 - 570	ø300	300 x 300	F3040xx

*OD = Dış Çap(mm)

Akış performansı DIN EN 1253 uygun lt/sn olarak

DN	Su Yüksekliği (mm)																			
	5	10	15	20	25	30	35	40	45	50	55	60	65	70	75	80	85	90	95	100
70	1,0	1,8	2,7	3,3	4,3	5,0	5,7	6,7	7,4	8,3	9,1	9,6	10,4	11,0	11,6	12,6	13,4	14,8	16,0	
100	0,7	1,3	2,3	3,0	4,0	4,8	5,6	6,4	7,2	8,0	8,8	9,6	10,4	11,2	12,0	14,0	16,6	18,0	20,0	23,0
125	0,5	1,2	2,0	2,9	3,6	4,7	5,5	6,3	7,3	8,3	9,2	10,0	11,0	12,0	13,2	14,9	16,6	18,0	21,0	24,9
150	0,7	1,3	2,3	3,0	4,0	4,8	5,6	6,4	7,2	8,1	8,9	9,7	10,4	11,2	12,0	13,1	14,7	16,0	16,9	17,8

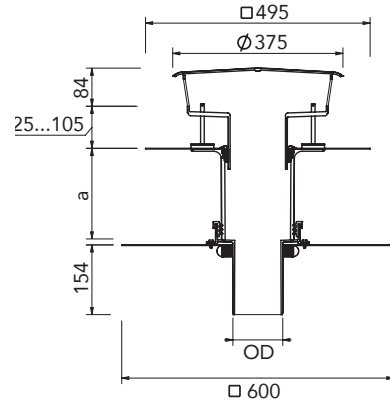
SitaFireguard® Taşma Elemanı ile



Performans metni

SitaFireguard® Taşma elemanı ile DIN 18234 standardın 3. ve 4. maddelerin gereğine uygun, alttan gelen yangının çatılardaki küçük geçiş deliklerinden tamamen geçmesi veya çatı dokusunda yayılmasının önlenmesi ve korunması için, iki aşağıdakilerden oluşan parça: destek sacına sabitlenmesi ve buhar bariyerinin sıkıştırılması için, DIN EN 1253-2 ve RAL-GZ-694 kalite standartlarına uygunluk sertifikası mevcuttur. 65 mm'den 210 mm'ye veya 105 mm'den 570 mm'ye kadar olan ısı yalıtımın yükselişini köprülemek için su yalıtım malzemesine uygun isteğe bağlı büyük yakalık ile poliüretan'dan yükseltme elemanı ile çakıl tutucusu. Konvansiyonel drenaja uygun muflu borulara bağlantısını sağlayacak şekilde yalıtım yakalığı, DIN 188807'ye göre destek sacı ile yangın koruma kelepçesi/ manşeti ile teslim ve uzmanca monte edin.

Technical drawing



Anma Çapları, Ölçüler ve Ürün Kodları

Anma Çatpı DN	OD*	a (mm)	Isı yalıtım kalınlığı İla (mm)	Karot ölçüsü (mm)	Girinti ölçüsü (mm x mm)	Girinti ölçüsü
70	75	200	65 - 210	ø 185	150 x 150	F3029xx
		550	105 - 570	ø 185	150 x 150	F3030xx
100	110	200	65 - 210	ø 235	190 x 190	F3033xx
		550	105 - 570	ø 235	190 x 190	F3034xx
125	125	200	65 - 210	ø 255	200 x 200	F3037xx
		550	105 - 570	ø 255	200 x 200	F3038xx
150	160	200	65 - 210	ø 300	300 x 300	F3041xx
		550	105 - 570	ø 300	300 x 300	F3042xx

*OD = Dış Çap(mm)

Akış performansı DIN EN 1253 uygun lt/sn olarak

DN	Su Yüksekliği (mm)														
	5	10	15	20	25	30	35	40	45	50	55	60	65	70	75
70	0,9	2,3	3,4	4,8	6,0	7,2	8,7	10,3	11,6	12,4	12,9	13,5	14,0	16,2	16,5
100	1,0	2,2	3,3	4,5	5,7	7,1	8,6	10,0	11,5	13,4	15,4	17,4	20,0	28,0	
125	1,0	2,2	3,3	4,6	6,0	7,4	8,9	10,5	12,0	13,5	15,4	18,0	22,0	28,0	
150	0,8	1,5	2,0	4,6	6,0	7,4	8,7	10,0	11,4	13,1	15,0	16,6	18,0	28,0	

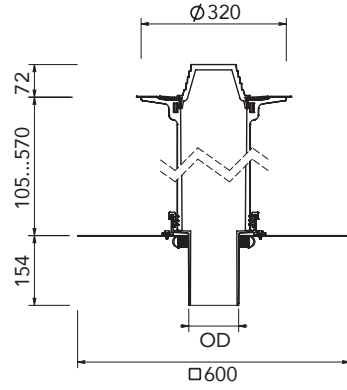
SitaFireguard® Flanşlı Çakıl Tutuculu



Performans metni

SitaFireguard® Flanşlı Çakıl tutuculu DIN 18234 standardın 3. ve 4. maddelerin gereğine uygun, alttan gelen yangının çatılardaki küçük geçiş deliklerinden tamamen geçmesi veya çatı dokusunda yayılmasının önlenmesi ve korunması için, iki aşağıdakilerden oluşan parça: destek sacına sabitlenmesi ve buhar bariyerinin sıkıştırılması için, DIN EN 1253-2 ve RAL-GZ-694 kalite standartlarına uygunluk sertifikası mevcuttur. 105 mm'den 570 mm'ye kadar olan ısı yalıtımın yükselişini köprülemek için çakıl tutuculu ve flanşlı poliüretan'dan yükseltme elemanı ile. Konvansiyonel drenaja uygun muflu borulara bağlantısını sağlayacak şekilde, DIN 188807'ye göre destek sacı ile yangın koruma kelepçesi/manşeti ile teslim ve uzmanca monte edin.

Technical drawing



Anma Çapları, Ölçüler ve Ürün Kodları

Anma Çatpı DN	OD*	Isı yalıtım kalınlığı İla (mm)	Karot ölçüsü (mm)	Girinti ölçüsü (mm x mm)	Girinti ölçüsü
70	75	105 - 570	ø 185	150 x 150	F302899
100	110	105 - 570	ø 235	190 x 190	F303299
125	125	105 - 570	ø 255	200 x 200	F303699
150	160	105 - 570	ø 300	300 x 300	F304099

*OD = Dış Çap(mm)

Akış performansı DIN EN 1253 uygun lt/sn olarak

DN	Su Yüksekliği (mm)																			
	5	10	15	20	25	30	35	40	45	50	55	60	65	70	75	80	85	90	95	100
70		1,0	1,8	2,7	3,3	4,3	5,0	5,7	6,7	7,4	8,3	9,1	9,6	10,4	11,0	11,6	12,6	13,4	14,8	16,0
100	0,7	1,3	2,3	3,0	4,0	4,8	5,6	6,4	7,2	8,0	8,8	9,6	10,4	11,2	12,0	14,0	16,6	18,0	20,0	23,0
125	0,5	1,2	2,0	2,9	3,6	4,7	5,5	6,3	7,3	8,3	9,2	10,0	11,0	12,0	13,2	14,9	16,6	18,0	21,0	24,9
150		1,0	1,5	2,5	3,1	4,4	5,2	6,8	8,1	9,3	11,0	12,9	14,9	16,5	17,7	18,4	19,5	20,0	21,1	22,0

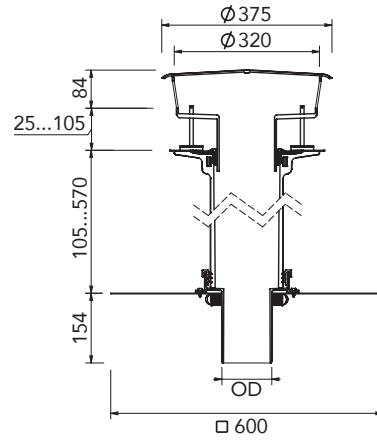
SitaFireguard® Flanşlı Taşma Elemanı ile



Performans metni

SitaFireguard® Flanşlı Taşma elemanı ile DIN 18234 standardın 3. ve 4. maddelerin gereğine uygun, alttan gelen yangının çatılardaki küçük geçiş deliklerinden tamamen geçmesi veya çatı dokusunda yayılmasının önlenmesi ve korunması için, iki aşağıdakilerden oluşan parça: destek sacına sabitlenmesi ve buhar bariyerinin sıkıştırılması için, DIN EN 1253-2 ve RAL-GZ-694 kalite standartlarına uygunluk sertifikası mevcuttur. 105 mm'den 570 mm'ye kadar olan ısı yalıtımın yükseliğini köprülemek için çakıl tutuculu ve flanşlı poliüretan'dan yükseltme elemanı ve sinyal sarı renkli taşma elemanı ile. Konvansiyonel drenaja uygun muflu borulara bağlantısını sağlayacak şekilde, DIN 188807'ye göre destek sacı ile yangın koruma kelepçesi/manşeti ile teslim ve uzmanca monte edin.

Technical drawing



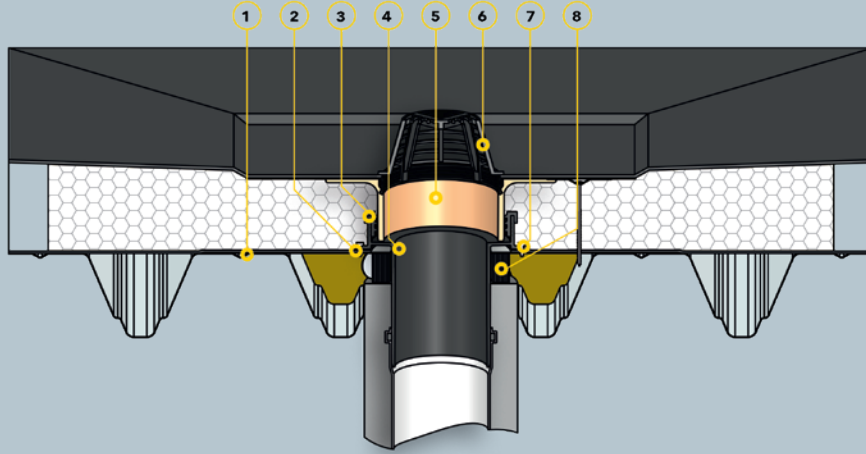
Anma Çapları, Ölçüler ve Ürün Kodları

Anma Çatpı DN	OD*	Isı yalıtım kalınlığı İla (mm)	Karot ölçüsü (mm)	Girinti ölçüsü (mm x mm)	Girinti ölçüsü
70	75	105 - 570	ø 185	150 x 150	F303099
100	110	105 - 570	ø 235	190 x 190	F303499
125	125	105 - 570	ø 255	200 x 200	F303899
150	160	105 - 570	ø 300	300 x 300	F304299

*OD = Dış Çap(mm)

Akış performansı DIN EN 1253 uygun lt/sn olarak

DN	Su Yüksekliği (mm)														
	5	10	15	20	25	30	35	40	45	50	55	60	65	70	75
70	0,9	2,3	3,4	4,8	6,0	7,2	8,7	10,3	11,6	12,4	12,9	13,5	14,0	16,2	16,5
100	1,0	2,2	3,3	4,5	5,7	7,1	8,6	10,0	11,5	13,4	15,4	17,4	20,0	28,0	
125	1,0	2,2	3,3	4,6	6,0	7,4	8,9	10,5	12,0	13,5	15,4	18,0	22,0	28,0	
150	0,8	1,5	2,0	4,6	6,0	7,4	8,7	10,0	11,4	13,1	15,0	16,6	18,0	28,0	



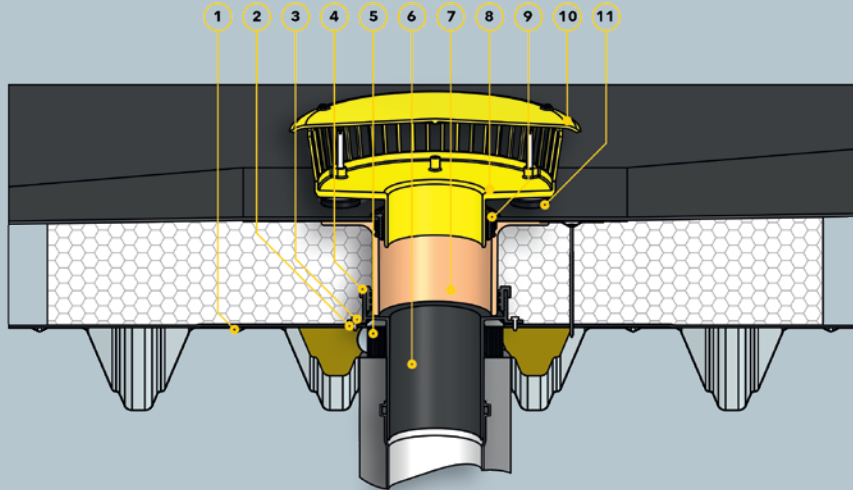
Parçalar

- SitaFireguard® Yükseltme elemanı ile bileşenler:**
- 1 Destek sacı
 - 2 Yakalık Contası
 - 3 Conta

- 4 Polietilen Taban Gövdesi
- 5 Yükseltme Elemanı
- 6 Çakıl Tutucusu
- 7 Vida
- 8 Yangın Koruma Kelepçesi

Çatı Bileşenleri

- Genel teknik kurallarına uygun havalandırılmamış çatı bileşenleri:**
- + Su yalıtımı
 - + En az 1,00 m x 1,00 m ölçülerde yanmaz ısı yalıtımı
 - + Buhar Blokajı
 - + Yanmaz Profil Dolgusu
 - + Trapez Profil Sacı



Parçalar

- SitaFireguard® Yükseltme Elemanı ile acil durum drenajın bileşenleri:**
- 1 Detek sacı
 - 2 Yalıtım contası
 - 3 Vida
 - 4 Conta
 - 5 Yangın Koruma Kelepçesi

- 6 Polietilen Taban Gövdesi
- 7 Yükseltme Elemanı
- 8 Taşma Elemanı Gövdesi
- 9 Conta Halkası
- 10 Taşma Elemanı Kapağı
- 11 Yükseliği Ayarlanan Ayaklar

Çatı Bileşenleri

- Genel teknik kurallarına uygun havalandırılmamış çatı bileşenleri:**
- + Su yalıtımı
 - + En az 1,00 m x 1,00 m ölçülerde yanmaz ısı yalıtımı
 - + Buhar Blokajı
 - + Yanmaz Profil Dolgusu
 - + Trapez Profil Sacı