

SitaTrendy
Küçük. Güçlü. Esnek.
Her zaman ve her yerde uyar.



- + DIN EN 1253 standard debi şartlarından daha fazla akış performansı
- + Köpük kaplı ısıtıcı ile mevcut
- + İsteğe bağlı bağlantı yakalığı veya serbest/sabit flanş konstrüksiyonu ile temin edilebilir



SitaTrendy
dikey



SitaTrendy
dikey, ısıtıcı



SitaTrendy
açılı



SitaTrendy
açılı, ısıtıcı



SitaTrendy
vidalı flanş, dikey



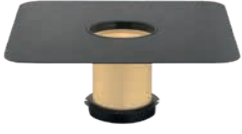
SitaTrendy
vidalı flanş,
dikey, ısıtıcı



SitaTrendy
vidalı flanş, açılı



SitaTrendy
vidalı flanş,
açılı, ısıtıcı



SitaTrendy
yükseltme elemanı



SitaTrendy
vidalı flanş
yükseltme elemanı



SitaMore
taşma elemanı



SitaMore
boru yakalığı ısıtıcısı



SitaMore
teras seti



SitaMore
takviye sacı



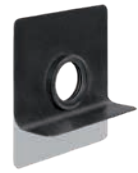
SitaTrendy
süzgeç yalıtım kalıbı



SitaTrendy
Yükseltme elemanı
yalıtım kalıbı



SitaAttika
boru sistemi



SitaMore
esnek buhar blokajı plakası



SitaAttika
cephe kapak plakası

SitaTrendy

Ürün özelliklerine genel bakış:

Ürün özellikleri

Kullanım alanları	Kullanılan ve kullanılmayan, düz ve düz eğimli büyük çatı yüzeylerinde DIN EN 12056-3 ve DIN 1986-100'e göre ana drenaj ve acil durum drenajı için.
Malzeme	Poliüretan
Bağlantı türü	Yakalık veya serbest-sabit flanş bağlantısı
Ürün modeli	dikey veya açılı
Çeşit hali	2000 mm kablo uzunluğu ile ısıtıcılı veya ısıtıcısız
Renk	Sarı
Yüzey	Pürüzsüz
Sıcaklık direnci min.	-20 °C
Sıcaklık direnci maks.	80 °C
Malzeme sınıfı	B2 normal alevlenebilir
Genel nitelikler	Temiz, kabarcık, gözenek, çatlak ve benzeri yok
Özellikler	+ Isı yalıtımlı + Mükemmel hava koşulları mukavemeti (UV/IR ışınımı) + Çevre şartlarından doğan normal etkilere karşı dirençli + Darbeye ve çarpmalara dayanıklı + Uzun ömürlü
Uygulama	Genel kural olarak kabul edilen uygulama kurraları (aaRdT) ile Sita Bauelemente GmbH firmasının montaj örnekleri ve montaj talimatları esas alınmıştır. Montaj örnekleri sadece birer inceleme detayı olarak işlev görmek ve bağlayıcı olmayan genel bir öneridir. Uygulama sadece şematik biçimde gösterilmiş olup, hiç bir durumda yetkili uzman şirketlerin gerekli tesis, detay ve montaj planlamasının yerine geçmemektedir. Uygulanabilirlik, tamlik ve ölçüler ilgili inşaat projesindeki müşteri/planlayıcı/uygulamacı vs. tarafından kendi sorumluluğu çerçevesinde kontrol edilmeli ve yerel koşullara göre uyarlanmalı ya da tasarlanmalıdır. Harici donanımlar şematik olarak tamlik ve doğruluk bakımından sorumluluk üstlenmeden gösterilmiştir. Montaj Broşürleri, uygulama yönetmelikleri ve sistem ruhsatlarında yer alan ilgili teknik veriler dikkate alınmalıdır.

Kalite belgeleri



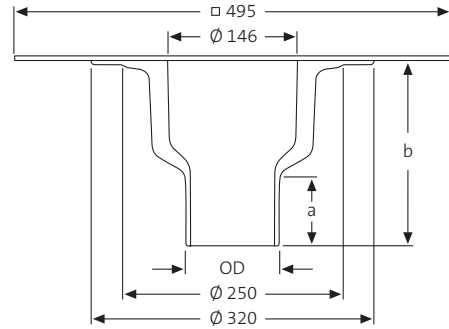


Performans metni

SitaTrendy çatı süzgeci, dikey, poliüretandan, ısı yalıtımlı, RAL kalite GZ-694 şartları gereğince daha yüksek kalite standardıyla DIN EN 1253-2'ye uygun, DN 70, DN 90, DN 100 ve DN 125 anma çaplarında. Muflu borulara doğrudan bağlantıya uygun, yer çekimli yağmur suyu drenajı için, çatı su yalıtımına uygun, isteğe bağlı büyük bağlantı yakalıklı (495 mm x 495 mm) ve bağlantı yakalığının emniyeti ile birlikte verilen çakıl tutucunun oturması için sabitleme halkalı. Teslim ve profesyonel şekilde montaj edin.

SitaTrendy çatı süzgeci, dikey, ısıtılabilir, poliüretandan, ısı yalıtımlı, RAL kalite GZ-694 şartları gereğince daha yüksek kalite standardıyla DIN EN 1253-2'ye uygun, DN 70, DN 90, DN 100 ve DN 125 anma çaplarında. Muflu borulara doğrudan bağlantıya uygun, yer çekimli yağmur suyu drenajı için, çatı su yalıtımına uygun, isteğe bağlı büyük bağlantı yakalıklı (495 mm x 495 mm) ve bağlantı yakalığının ek emniyeti ile birlikte verilen çakıl tutucunun oturması için sabitleme halkalı, köpük kaplı ısıtıcı ve yakl. 10 Watt ısıtma gücünde 230 V'a doğrudan bağlamak için 2,0 m uzunlukta kablo ile, teslim ve profesyonel şekilde montaj edin.

Teknik çizim



Anma çapları, ölçüler, karot delme ve ürün numaraları

Anma çapı DN	OD*	a (mm)	b (mm)	Geçiş/karot delme (mm)	Ürün numarası Isıtmasız	Ürün numarası Isıtlı
70	75	63	210	Ø 250	15 02 xx	15 03 xx
90	90	56	125		15 01 xx	temin edilemez
100	110	75	210		15 04 xx	15 05 xx
125	125	79	210		15 06 xx	15 07 xx

*OD = dış çap (mm)

xx = İsteğe bağlı bağlantı yakalığı için ürün sonu kodu, bkz. sayfa 67

Akış debisi l/s DIN EN 1253'e göre

DN	Su yüksekliği (mm)												
	5	10	15	20	25	30	35	40	45	50	55	60	65
70	0,6	1,4	2,2	3,1	3,9	4,7	5,5	6,6	7,6	8,6	9,5	10,4	11,3
90	0,4	1,3	2,1	3,3	4,5	5,5	6,5	7,3	8,0	8,6	9,2	9,2	9,2
100	0,6	1,5	2,3	3,3	4,3	5,2	6,1	7,3	8,5	9,4	10,3	11,0	11,7
125	0,7	1,6	2,4	3,3	4,2	5,1	5,9	7,3	8,7	10,1	11,4	12,7	14,0

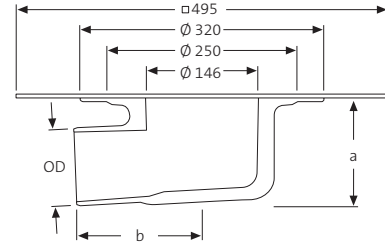


Performans metni

SitaTrendy çatı süzgeci, açılı, poliüretandan, ısı yalıtımlı, RAL kalite GZ-694 şartları gereğince daha yüksek kalite standardıyla DIN EN 1253-2'ye uygun, DN 70, DN 100 ve DN 125 anma çaplarında. Muflu borulara doğrudan bağlantıya uygun, yer çekimli yağmur su drenajı için, çatı su yalıtımına uygun, isteğe bağlı büyük bağlantı yakalıklı (495 mm x 495 mm) ve bağlantı yakalığının emniyeti ile birlikte verilen çakıl tutucunun oturması için sabitleme halkalı, teslim ve profesyonel şekilde montaj edin.

SitaTrendy çatı süzgeci, açılı, ısıtılabilir, poliüretandan, ısı yalıtımlı, RAL kalite etiketi GZ-694 gereğince daha yüksek kalite standardıyla DIN EN 1253-2'ye uygun, DN 70, DN 100 ve DN 125 anma çaplarında. Muflu borulara doğrudan bağlantıya uygun, yer çekimli yağmur su drenajı için, çatı su yalıtımına uygun, isteğe bağlı büyük bağlantı yakalıklı (495 mm x 495 mm) ve bağlantı yakalığının ek emniyeti ile birlikte verilen çakıl tutucunun oturması için sabitleme halkalı, köpük kaplı ısıtıcı ve yakl. 10 Watt ısıtma gücünde 230 V'a doğrudan bağlamak için 2,0 m uzunlukta kablolu, teslim ve profesyonel şekilde montaj edin.

Teknik çizim



Anma çapları, ölçüler, karot delme ve ürün numaraları

Anma çapı DN	OD*	a (mm)	b (mm)	Girinti ölçüsü (mm)	Ürün numarası Isıtmasız	Ürün numarası Isıtıcı
70	75	117	165	ø 250 x 350	15 14 xx	15 15 xx
100	110	153	162		15 16 xx	15 17 xx
125**	125	161	241	ø 250 x 420	15 18 xx	15 19 xx

*OD = dış çap (mm)

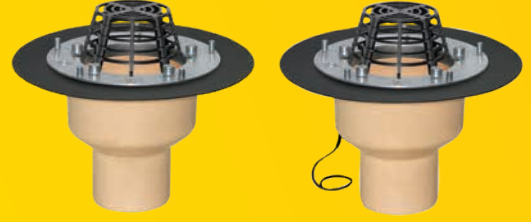
**DN 100'den DN 125'e geçiş ile ısı yalıtımındaki ayrı geçiş durumunda emniyet kelepçesi ile kullanılmalı.

xx = İsteğe bağlı bağlantı yakalığı için ürün sonu kodu, bkz. sayfa 67

Akış debisi l/s DIN EN 1253'e göre

DN	Su yüksekliği (mm)												
	5	10	15	20	25	30	35	40	45	50	55	60	65
70	0,5	1,1	1,6	2,6	3,5	4,5	5,4	6,5	7,5	8,5	9,5	10,8	12,1
100	0,5	1,2	1,8	2,7	3,6	4,6	5,6	6,7	7,8	9,0	10,2	11,9	13,5
125	0,6	1,5	2,4	3,1	3,8	4,8	5,7	6,8	7,9	9,5	11,0	12,4	13,8

SitaTrendy vidalı flanş, dikey

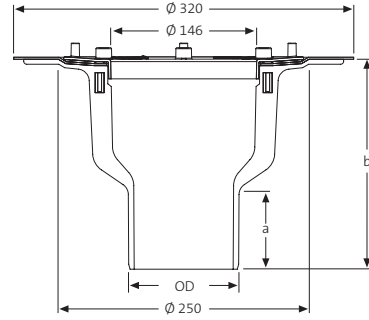


Performans metni

SitaTrendy vidalı flanş, dikey, poliüretandan, ısı yalıtımlı, RAL kalite GZ-694 şartları gereğince daha yüksek kalite standardıyla DIN EN 1253-2'ye uygun, DN 70, DN 90, DN 100 ve DN 125 anma çaplarında. Muflu borulara doğrudan bağlantıya uygun, yer çekimli yağmur su drenajı için, süzgecin alt konstrüksiyona monte edilmesi için önceden hazırlanmış deliklerle. Birlikte verilen vidaların oturması için köpük kaplı montaj halkası, alüminyumdan serbest flanş ve bitümen, plastik veya kauçuk su yalıtımın sıkıştırılması için iki conta, çakıl tutucu dahil komple teslim ve profesyonel şekilde montaj edin.

SitaTrendy vidalı flanş çatı süzgeci, dikey, ısıtılabilir, poliüretandan, ısı yalıtımlı, RAL kalite GZ-694 şartları gereğince daha yüksek kalite standardıyla DIN EN 1253-2'ye uygun, DN 70, DN 90, DN 100 ve DN 125 anma çaplarında. Muflu borulara doğrudan bağlantıya uygun, yer çekimli yağmur su drenajı için, süzgecin alt konstrüksiyona monte edilmesi için önceden hazırlanmış deliklerle. Köpük kaplı ısıtıcı ve yakl. 10 Watt ısıtma gücünde 230 V'a doğrudan bağlamak için 2,0 m uzunlukta kablolu, birlikte verilen vidaların oturması için köpük kaplı montaj halkası, alüminyumdan serbest flanş ve bitümen, plastik veya kauçuk su yalıtımın sıkıştırılması için iki conta, çakıl tutucu dahil komple teslim ve profesyonel şekilde montaj edin.

Teknik çizim



Anma çapları, ölçüler, karot delme ve ürün numaraları

Anma çapı DN	OD*	a (mm)	b (mm)	Geçiş/karot delme (mm)	Ürün numarası Isıtmasız	Ürün numarası Isıtıcı
70	75	63	210	Ø 250	15 02 xx	15 03 xx
90	90	56	125		15 01 xx	temin edilemez
100	110	75	210		15 04 xx	15 05 xx
125	125	79	210		15 06 xx	15 07 xx

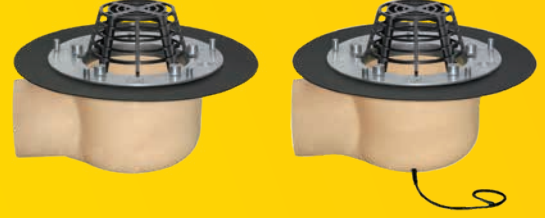
*OD = dış çap (mm)

xx = İsteğe bağlı bağlantı yalıtıcısı için ürün sonu kodu, bkz. sayfa 67

Akış debisi l/s DIN EN 1253'e göre

DN	Su yüksekliği (mm)												
	5	10	15	20	25	30	35	40	45	50	55	60	65
70	0,6	1,4	2,2	3,1	3,9	4,7	5,5	6,6	7,6	8,6	9,5	10,4	11,3
90	0,4	1,3	2,1	3,3	4,5	5,5	6,5	7,3	8,0	8,6	9,2	9,2	9,2
100	0,6	1,5	2,3	3,3	4,3	5,2	6,1	7,3	8,5	9,4	10,3	11,0	11,7
125	0,7	1,6	2,4	3,3	4,2	5,1	5,9	7,3	8,7	10,1	11,4	12,7	14,0

SitaTrendy vidalı flanş, açılı

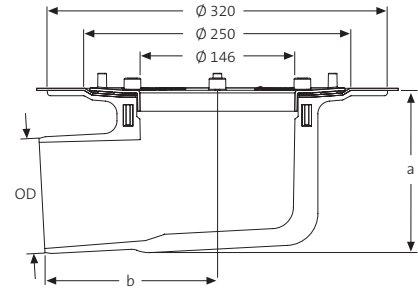


Performans metni

SitaTrendy vidalı flanş çatı süzgeci, açılı, poliüretandan, ısı yalıtımlı, RAL kalite GZ-694 şartları gereğince daha yüksek kalite standardıyla DIN EN 1253-2'ye uygun, DN 70, DN 90, DN 100 ve DN 125 anma çaplarında. Muflu borulara doğrudan bağlantıya uygun, yer çekimli yağmur su drenajı için, süzgecin alt konstrüksiyona monte edilmesi için önceden hazırlanmış deliklerle. Birlikte verilen vidaların oturması için köpük kaplı montaj halkası, alüminyumdan serbest flanş ve bitümen, plastik veya kauçuk su yalıtımın sıkıştırılması için iki conta, çakıl tutucu dahil komple teslim ve profesyonel şekilde montaj edin.

SitaTrendy vidalı flanş çatı süzgeci, açılı, ısıtılabilir, poliüretandan, ısı yalıtımlı, RAL kalite GZ-694 şartları gereğince daha yüksek kalite standardıyla DIN EN 1253-2'ye uygun, DN 70, DN 90, DN 100 ve DN 125 anma çaplarında. Muflu borulara doğrudan bağlantıya uygun, yer çekimli yağmur su drenajı için, süzgecin alt konstrüksiyona monte edilmesi için önceden hazırlanmış deliklerle. Köpük kaplı ısıtıcı ve yakl. 10 Watt ısıtma gücünde 230 V'a doğrudan bağlamak için 2,0 m uzunlukta kablolu, birlikte verilen vidaların oturması için köpük kaplı montaj halkası, alüminyumdan serbest flanş ve bitümen, plastik veya kauçuk su yalıtımın sıkıştırılması için iki conta, çakıl tutucu dahil komple teslim ve profesyonel şekilde montaj edin.

Teknik çizim



Anma çapları, ölçüler, karot delme ve ürün numaraları

Anma çapı DN	OD*	a (mm)	b (mm)	Tasarım ölçüsü (mm)	Ürün numarası Isıtıcısız	Ürün numarası Isıtıcı
70	75	117	165	250 x 350	15 14 99	15 15 99
100	110	153	162		15 16 99	15 17 99
125**	125	161	241	250 x 420	15 18 99	15 19 99

*OD = dış çap (mm)

**DN 100'den DN 125'e geçiş ile
Isı yalıtımındaki ayrı geçiş durumunda emniyet kelepçesi ile kullanılmalı.

Akış debisi l/s DIN EN 1253'e göre

DN	Su yüksekliği (mm)												
	5	10	15	20	25	30	35	40	45	50	55	60	65
70	0,5	1,1	1,6	2,6	3,5	4,5	5,4	6,5	7,5	8,5	9,5	10,8	12,1
100	0,5	1,2	1,8	2,7	3,6	4,6	5,6	6,7	7,8	9,0	10,2	11,9	13,5
125	0,6	1,5	2,4	3,1	3,8	4,8	5,7	6,8	7,9	9,5	11,0	12,4	13,8

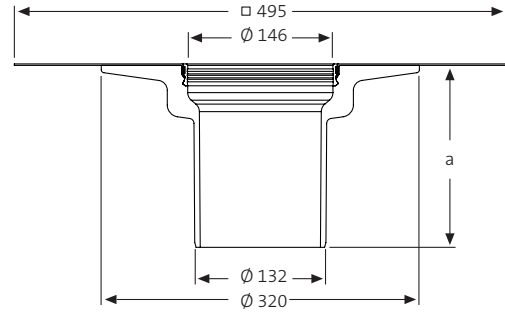
SitaTrendy yükseltme elemanı



Performans metni

SitaStandard yükseltme elemanı, poliüretandan, RAL kalite GZ-694 şartları gereğince daha yüksek kalite standardıyla DIN EN 1253-2'ye uygun, 60-320 mm yalıtım malzemesi kalınlıkları için. Çatı su yalıtımına uygun, isteğe bağlı büyük köpük kaplı bağlantı yakalıklı (495 mm x 495 mm) ve bağlantı yakalığının ek emniyeti için sabitleme halkalı. Geri tepme/birikme emniyeti için çok dudaklı contası dahil komple teslim ve profesyonel şekilde montaj edin.

Teknik çizim



Yükseklikler, ısı yalıtımını köprüleme ve ürün numaraları

a (mm)	Isı yalıtımını köprüleme min-maks (mm)	Ürün numarası
183	60-150	15 25 xx
251	60-220	15 26 xx
355	60-320	15 27 xx

xx = İsteğe bağlı bağlantı yakalığı için ürün sonu kodu, bkz. sayfa 67

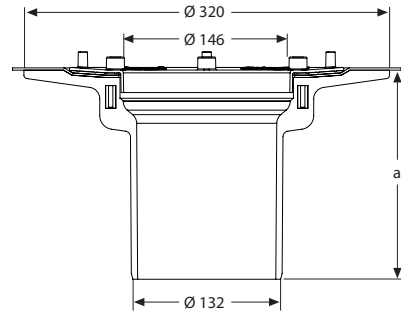
SitaTrendy vidalı flanş yükseltme elemanı



Performans metni

SitaTrendy vidalı flanş yükseltme elemanı, poliüretandan, RAL kalite GZ-694 şartları gereğince daha yüksek kalite standardıyla DIN EN 1253-2'ye uygun, 60-320 mm yalıtım malzemesi kalınlıkları için, süzgeci alt konstrüksiyona sabitlemek için önceden hazırlanmış delikler ile. Birlikte verilen vidaların oturması için köpük kaplı montaj halkası, alüminyumdan serbest flanş, bitümen, plastik veya kauçuk su yalıtımın sıkıştırılması için iki conta, çakıl tutucu dahil komple teslim ve profesyonel şekilde montaj edin.

Teknik çizim



Yükseklikler, ısı yalıtımını köprüleme ve ürün numaraları

a (mm)	Isı yalıtımını köprüleme min-maks (mm)	Ürün numarası
183	60-150	15 25 99
251	60-220	15 26 99
355	60-320	15 27 99

SitaMore

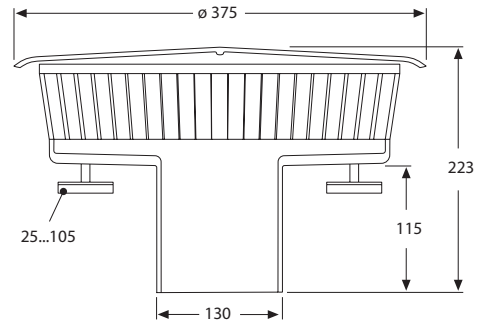
Taşma elemanı



Performans metni

SitaMore taşma elemanı, poliamitten, SitaTrendy ve SitaTrendy vidalı flanş çatı süzgeçleri ve yükseltme elemanları için, acil su drenajı için, taşma elemanının çatı süzgecine veya yükseltme elemanına doğru sızdırmazlığın sağlanması için çok dudaklı conta ile. Kademesiz yükseklik ayarlı üç kauçuk kaplı metal ayaklar ile, ayak başına kurulum yüzeyi: 19,6 cm², galvanize vida dişli çubuk M 8 mm x 90 mm, vidalı ve revizyon için çıkartılabilir kapalı kapak, çevreleyen 51 köprüye sahip sarı renkli gövde ile. Taşma yüksekliği 25-105 mm arasında kademesiz ayarlanabilir, akış debisini yükseltmek için büyük giriş potalı, komple teslim ve profesyonel şekilde montaj edin.

Teknik çizim



Taşma yüksekliği ve ürün numarası

Su yüksekliği min-maks (mm)	Ürün numarası
25-105	15 90 01

Akış debisi l/s DIN EN 1253'e göre

SitaTrendy SitaTrendy vidalı flanş, SitaMore taşma elemanı ile														
DN	Çıkış eğimi	Su yüksekliği (mm)												
		5	10	15	20	25	30	35	40	45	50	55	60	65
70	3° açılı	1,2	2,2	3,1	4,6	6,0	7,5	8,9	10,5	12,0	12,6	13,1	13,6	14,0
	Dikey	1,2	2,1	2,9	4,4	5,8	7,3	8,8	10,5	12,1	12,4	12,6	13,1	13,5
90	Dikey	1,2	2,3	3,3	4,9	6,4	7,9	9,4	11,2	13,0	14,8	16,6	18,8	20,9
100	3° açılı	1,2	2,3	3,3	4,7	6,0	7,5	9,0	10,5	11,9	14,5	17,0	19,9	22,8
	Dikey	1,2	2,3	3,3	4,7	6,1	7,8	9,4	11,4	13,3	15,2	17,0	19,6	22,2
125	Dikey	1,2	2,2	3,2	4,6	6,0	7,5	9,0	10,7	12,4	14,3	16,2	18,5	20,8

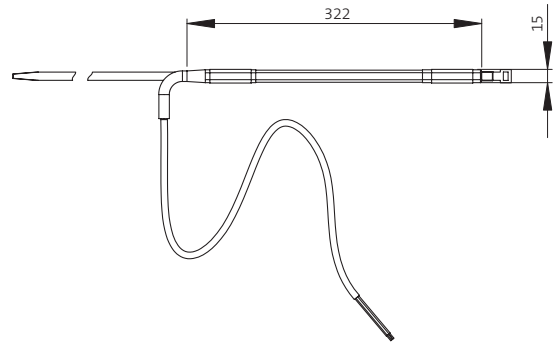
SitaMore Boru yakalıđı ısıtıcısı



Performans metni

SitaMore boru yakalıđı ısıtıcısı, çatı süzgeçlerinin ve boru hatlarının ısıtılması için, -20 °C'de yakl. 10 Watt ve 230 Volt ısıtma gücüne sahip, kendinden ayarlı PTC ısıtma elemanı, iki kablo bađı ile borulara veya çatı giderlerine kolayca monte edilebilir. Bir trafo gerekli deđildir. Teslim ve profesyonel şekilde montaj edin.

Teknik çizim



Akım beslemesi ve ürün numarası

Elektrik beslemesi	-20°C'de ısıtma gücü	Ürün numarası
230 V	yakl. 10 Watt	10 90 35

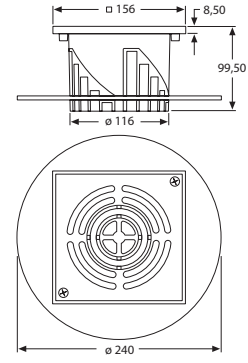
SitaMore Teras seti



Performans metni

SitaMore teras seti, alüminyumdan, SitaTrendy, SitaStandard, SitaSani® 63/90, SitaIndra, SitaTrendy ve SitaStandard yükseltme elemanları için. Yükseklik ayar halkası, gövde (yükseklik ayarı 34-100 mm) ve ızgaradan oluşur, DN 50 veya DN 70 anma çaplarında bir iniş borusunun oturması için işlenmiş girintiler, komple teslim ve profesyonel şekilde montaj edin.

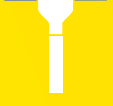
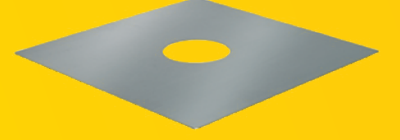
Teknik çizim



Model ve ürün numarası

Model	Ürün numarası
SitaStandard SitaTrendy SitaIndra SitaSani® 63/90	E15 90 63

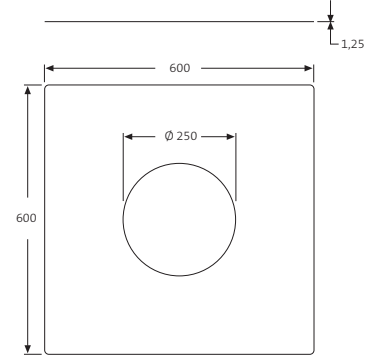
SitaMore Takviye sacı



Performans metni

SitaMore takviye sacı, galvanize çelik sacdan, çelik trapez sacdaki küçük geçişlerin desteklenip takviye edilmesi için, SitaDSS Profi, SitaStandard, SitaTrendy, SitaTrendy vidalı flanş, SitaVent sistem havalandırması DN 150/160, SitaMulti ve SitaDSS Multi için, teslim ve profesyonel şekilde montaj edin.

Teknik çizim



Model ve ürün numarası

Model	Ürün numarası
SitaStandard SitaTrendy SitaTrendy vidalı flanş Sita Multi SitaDSS Multi SitaDSS Profi SitaVent sistem havalandırması DN 150	10 90 00

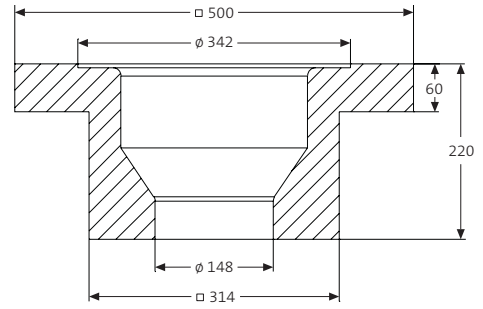
SitaTrendy süzgeç yalıtım kalıbı



Performans metni

SitaTrendy süzgeç yalıtım kalıbı ekstrüde polistiren köpükten, WLS 037, 500 mm x 500 mm x 220 mm, yanma davranışı B1 (zor alevlenir), DIN 4102-1'e göre. Isı yalıtımı için ve kayıp mantolama olarak uygun, teslim ve profesyonel şekilde montaj edin.

Teknik çizim



Seri, ölçüler ve ürün numaraları

Serisi	a (mm)	b (mm)	d1 (mm)	d2 (mm)	Ürün numarası
SitaTrendy SitaTrendy vidalı flanş dikey	500	272	322	148	E15 90 03

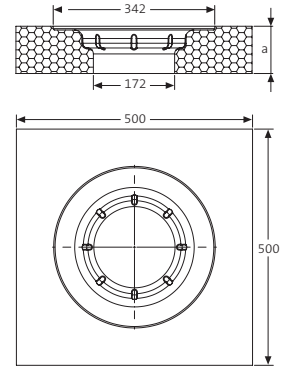
SitaTrendy Yükseltme elemanı için yalıtım kalıbı



Performans metni

SitaTrendy yükseltme elemanı yalıtım elemanı, poliüretandan, buhar blokajında kolayca yapıştırmak için, örn. Terokal yalıtım yapıştırıcısı TK 395 ile yalıtım kalıbına yapıştırma ile yükseltme elemanının mekanik montajı olmadan, boyut 500 x 500 x 100 mm ya da 500 x 500 x 60 mm, ısı iletkenliği $\lambda = 0,025 \text{ W/mK}$, basınca dayanıklılığı 200 kPa, ham yoğunluk yakl. 50 kg/m^3 , ısı köprülerinin engellenmesi için ısı yalıtımı ve montaj yardımcısı olarak. Teslim ve profesyonel şekilde montaj edin.

Teknik çizim



Seri, ölçüler ve ürün numaraları

Serisi	a (mm)	Ürün numarası
SitaTrendy	100	15 90 05
	60	15 90 06

SitaAttika Boru sistemi



Performans metni

SitaAttika boru sistemi. Ağırlığı az olmasından dolayı boru herhangi bir yardımcı alet olmaksızın bir kişi tarafından hızla ve etkin şekilde döşenebilir. Bilinen ve çok sevilen muflu sistemi hem uygulamacılar, hem de planlayıcılar tarafından beğenilmektedir. Moda dışı klasik ve zarif bir görünüme sahiptir.

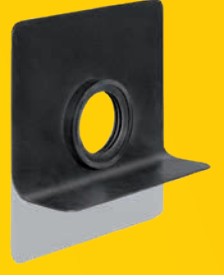
Ürünler ve performans metinleri

Ürünler	DN ile-arası	Uzunluk ile-arası (mm)	Uygulama
SitaAttika boru 	50-150	500-5000	
SitaAttika dirsek 	50-150		15°-87,5°
SitaAttika temizleme borusu 	70-125		
SitaAttika boru kelepçesi 	70-150		
SitaAttika emniyet kelepçesi 	50-150		
SitaAttika adaptör 	70-125		
SitaAttika geçiş parçası 			DN 110'den DN 75'a DN 125'den DN 110'a
SitaAttika çatal 45° 	75-110		
SitaAttika çatal 87,5° 	75-125		

Diğer bilgileri parapet broşürümüzde bulabilirsiniz.

SitaMore

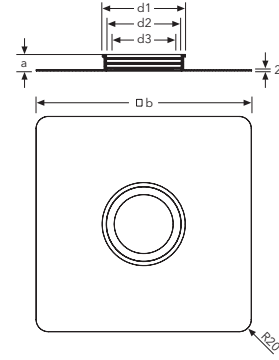
Yuvarlak boru için esnek buhar blokajı plakası



Performans metni

SitaMore yuvarlak boru için esnek buhar blokajı plakası, EPDM'den, DN 50, DN 70, DN 100, DN 125 ve DN 150 anma çaplarında yuvarlak borulara buhar blokajının esnek buhar sızdırmaz bağlantısı için yapıştırma flanş, çok dudaklı entegre bir sızdırmazlık bölgesi ile, teslim ve profesyonel şekilde montaj edin.

Teknik çizim



Ölçüler ve ürün numaraları

Anma çapı DN	Borular (mm)	d1 (mm)	d2 (mm)	d3 (mm)	a (mm)	b (mm)	Ürün numarası
50	ø 50 - ø 58	ø 76	ø 62	ø 44	27	352	18 50 90
70	ø 72 - ø 83	ø 105	ø 91	ø 67	27	352	18 70 90
100	ø 102 - ø 116	ø 136	ø 122	ø 96	27	352	18 00 90
125	ø 125 - ø 140	ø 159	ø 145	ø 119	28	400	18 12 90
150	ø 160 - ø 175	ø 195	ø 181	ø 153	28	400	18 60 90

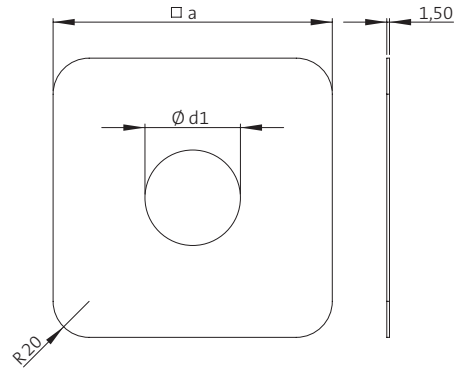
SitaAttika cephe kapak plakası



Performans metni

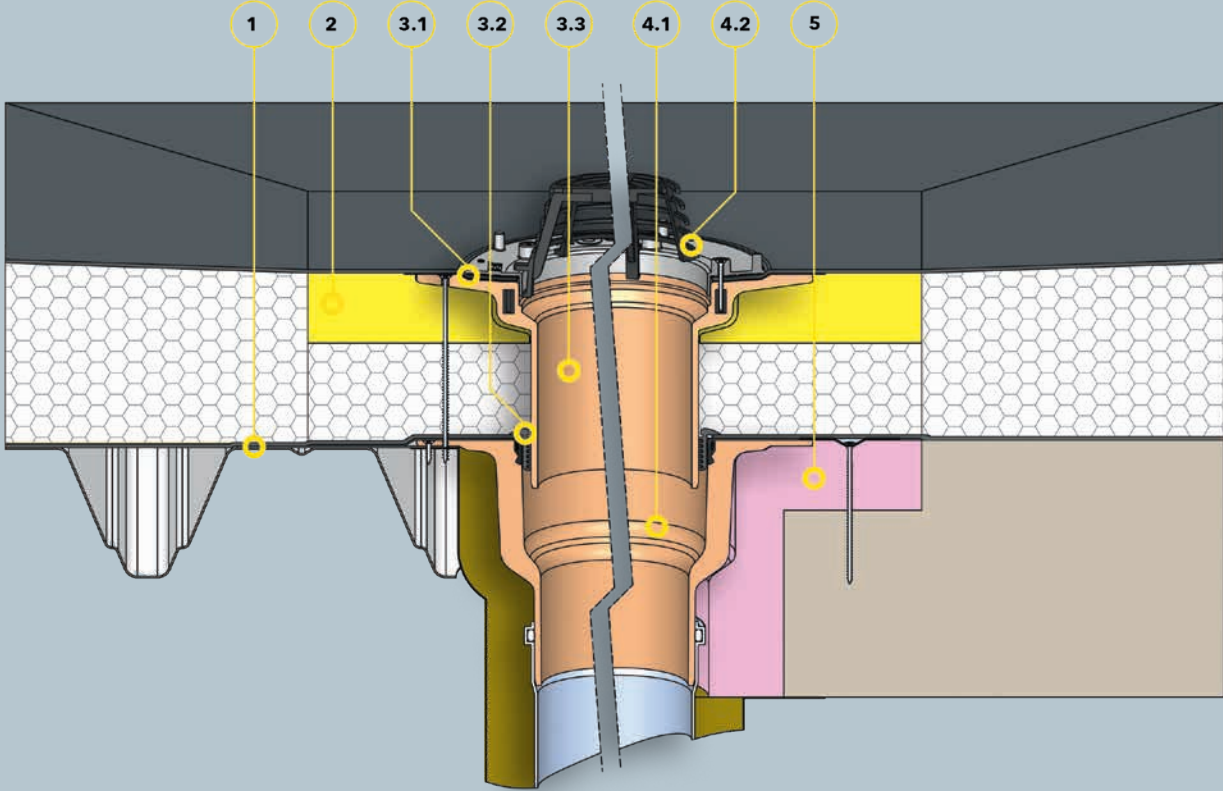
SitaAttika cephe kapak plakası, paslanmaz saf çelikten, malzeme numarası: 1.4301, DN 50 ila DN 150 anma çaplarında parapet ya da duvar boşluğunun kapatılması için, 1,5 mm'lik malzeme kalınlığında, teslim ve profesyonel şekilde montaj edin.

Teknik çizim



Ölçüler ve ürün numaraları

Anma çapı DN	a (mm)	d1 (mm)	Ürün numarası
50	155	54	E18 90 25
70	180	79	E18 90 26
100	215	114	E18 90 27
125	230	129	E18 90 28
150	265	165	E18 90 29



Parçalar

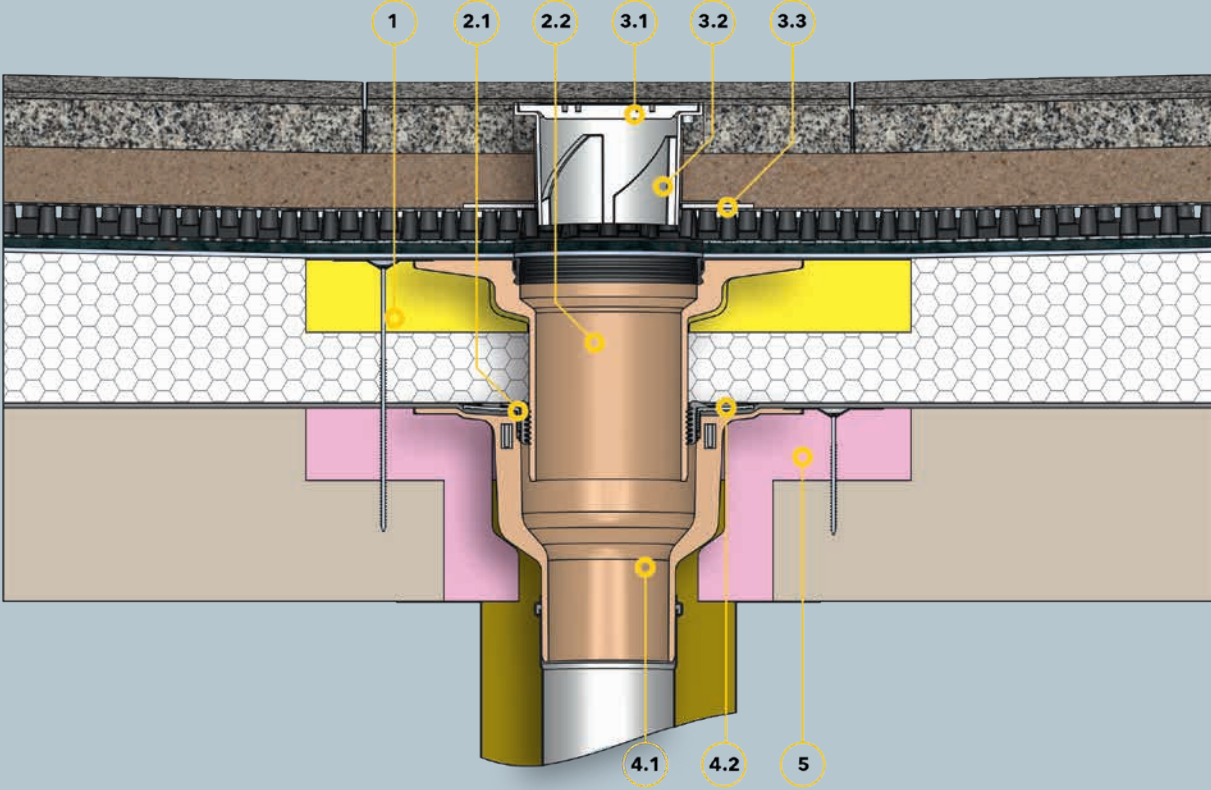
- 1 SitaMore takviye sacı
- 2 SitaTrendy yükseltme elemanı yalıtım parçası
- SitaTrendy vidalı flaş yükseltme elemanı bileşenleri:**
- 3.1 sızdırmazlık kelepçeleri ve vidalı flaş
- 3.2 conta halkası
- 3.3 SitaTrendy vidalı flaş yükseltme elemanı ana gövdesi

SitaTrendy dikey bileşenleri:

- 4.1 SitaTrendy ana gövde
- 4.2 çakıl tutucu
- 5 SitaTrendy süzgeç yalıtım parçası

Çatı türü

- Teknik kurallara göre havalandırılmamış çatı türünde ile:**
- + sızdırmazlık
 - + ısı yalıtımı
 - + buhar blokajı
 - + alt konstrüksiyon



Bileşenler

- 1 SitaTrendy yükseltme elemanı yalıtım kalıbı
SitaTrendy yükseltme elemanı
bileşenleri:
- 2.1 conta halkası
- 2.2 SitaTrendy yükseltme elemanı ana gövdesi
SitaMore teras seti
bileşenleri:
- 3.1 ızgara

- 3.2 gövde
- 3.3 yükseklik ayar halkası
SitaTrendy vidalı flanş
dikey bileşenleri:
- 4.1 SitaTrendy vidalı flanş ana gövdesi
- 4.2 serbest flanş, contalar ve vidalar
- 5 SitaTrendy süzgeç yalıtım kalıbı

Çatı türü

- Teknik kurallara göre
havalandırılmamış çatı türü:
- + Su Yalıtımı
 - + ısı yalıtımı
 - + buhar blokajı
 - + alt konstrüksiyon