

**Sitaleicht.  
Brandschutz.**



**B**

**leicht entwässern.**

# B

## wie Brandschutz:

Dem Feuer keinen Raum geben!

Seien Sie rundum abgesichert - nicht nur bei Regen, sondern auch im Feuerfall. Die Sita Brandschutzlösungen verhindern ein gefährliches Weiterleiten von Feuer und Wärmestrahlung. Ob Feuer von unten, Brände von oben oder Brandnester im Dachaufbau: Dem Feuer wird die Möglichkeit genommen, Entwässerungs- und Lüftungsbauteile zu durchdringen. Auch wenn im Unglücksfall die Luft brennt, Ihr Dach wird vor Brandweiterleitung geschützt - mit Lösungen von Sita.

## 1 Warum Brandschutz?

06 Das Prinzip des Brandschutzes.

## 2 Produkte

08 **Sita Entscheidungsmatrix** Regelwerke

10 **SitaMulti**

12 Produktmerkmale

27 Einbaubeispiele



32 **SitaDSS Multi**

34 Produktmerkmale

46 Einbaubeispiele



48 **SitaFireguard®**

50 Produktmerkmale

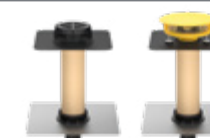
56 Einbaubeispiele



58 **SitaDSS Fireguard®**

60 Produktmerkmale

66 Einbaubeispiele



68 **SitaVent Fireguard®**

70 Produktmerkmale

75 Einbaubeispiele



76 **SitaFireguard® Rohrdurchführung**

78 Produktmerkmale

81 Einbaubeispiele



82 Anschlussmanschetten

83 Sita ist ausgezeichnet

## 3 Sitaleicht

84 Sita Sortiment

86 Sita Ansprechpartner

# Damit der Funke nicht überspringt.

**Sita ist Brandabwehrer.** Ob Flammenweiterleitung von unten, ob Brände von oben: Unsere Lösungen schieben diesen Szenarien einen Riegel vor. Wichtig ist, dass Feuer nicht einfach Entwässerungs- und Lüftungsbauteile durchdringen kann - und somit Flammen nicht aufs Dach überschlagen können.

## Meine betriebliche Sicherheit - ein intelligentes Brandschutzkonzept



**Beim Brandschutz gehe ich keine Kompromisse ein. Für meine Mitarbeiter und mein Inventar.**

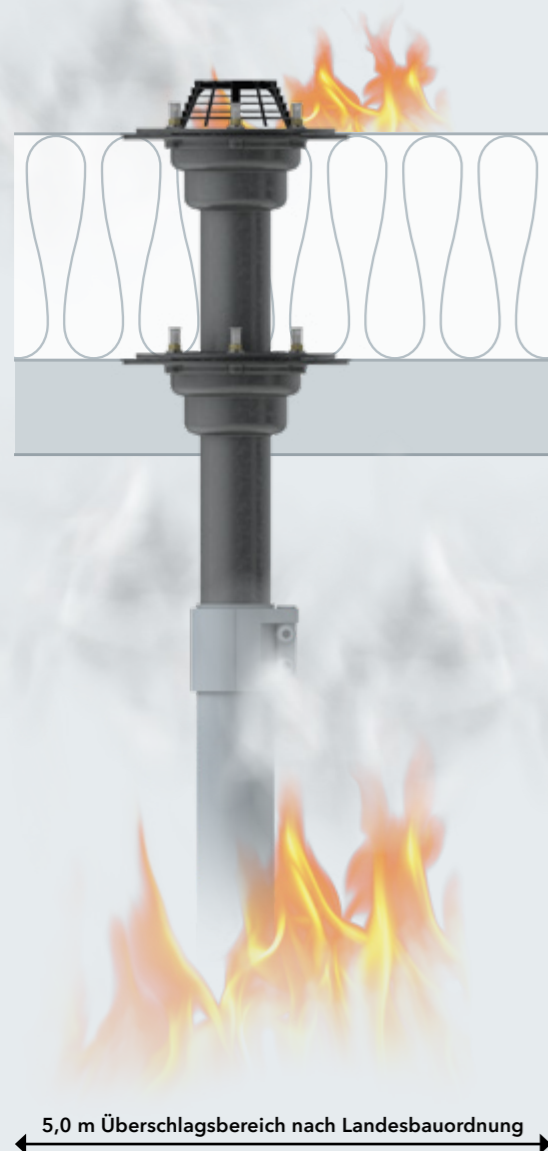
Kurt Tenneget  
UNTERNEHMER

# Ob Wasser oder Feuer: Sita schützt mit den richtigen Komponenten.

**Sita ist Brandschutz Helfer.** Wichtiger Bestandteil Ihres Brandschutzkonzepts: Unsere Gullys halten nicht nur das Wasser vom Dach - sie geben auch Feuer keinen Raum. Damit Sie es im Ernstfall leichter haben. Mit auf das Brandschutzkonzept abgestimmten Bauteilen lassen sich sowohl kleine Durchdringungen (nach DIN 18234) als auch F90-Konstruktionen kontrollieren.

# Das Prinzip des Brandschutzes.

**A SitaMulti**  
Brandschutz mit einem Dachgully aus Gusseisen



**Wichtig:**

Dächer von Anbauten an Wänden mit Öffnungen sind in einem mindestens 5 m breiten Streifen vor diesen Wänden in der Feuerwiderstandsklasse F90 herzustellen. In diesem Bereich sind Dachhaut und Dämmschichten aus nicht brennbaren Baustoffen gegen Entflammen zu schützen.

**B SitaDSS Fireguard®**  
Brandschutz für Druckströmungs-entwässerung, Polyurethan Gully mit Brandschutzmanschette



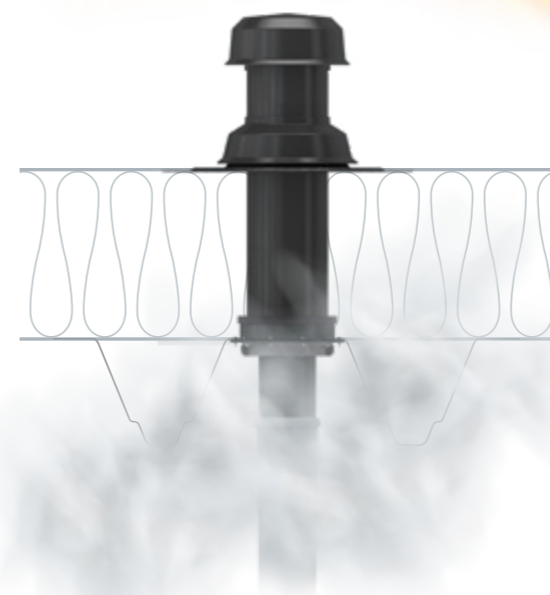
Brandschutz nach Industriebaurichtlinie und DIN 18234

## Ohne SitaFireguard®

Bei einem nicht geschützten Gully können bei starker Hitzeeinwirkung durch Feuer das Anschlussrohr und der Gully verbrennen. Es können dadurch Flammen von innen nach außen auf das Dach überschlagen.









**C SitaVent Fireguard**  
Eingebaut in einem Stahltrapezdach



## Mit SitaFireguard®

Im Brandfall verschließt der SitaFireguard® die Durchdringung im Dach. Bei Hitzeeinwirkung von unten dehnt sich die Brandschutzmanschette aus und drückt das Anschlussrohr ab. Die Öffnung im Dach wird verschlossen und verhindert dadurch einen Brandüberschlag auf das Dach.

# Ganz leicht entscheiden.

Art der Entwässerung	Eingeschäumte Wunschanschlussmanschette	Schraubflansch-Konstruktion	Direktanschluss an SML-Rohre	Direktanschluss an Kunststoffrohre	Baustoffklasse A1	Zur Kombination mit den Sita Dachgullys und Sita Lüfter-Bauteilen geeignet	Material	
Freispiegel		<input type="radio"/>	<input type="radio"/>		<input type="radio"/>	<input type="radio"/>	Gusseisen	
Druckströmung		<input type="radio"/>	<input type="radio"/>		<input type="radio"/>	<input type="radio"/>	Gusseisen	
Freispiegel	<input type="radio"/>	<input type="radio"/>		<input type="radio"/>			Polyurethan, Polyethylen	
Druckströmung	<input type="radio"/>	<input type="radio"/>		<input type="radio"/>			Polyurethan, Polyethylen	
Lüftung	<input type="radio"/>			<input type="radio"/>			Polyurethan, Polyethylen	
Brandschutz, Rohrdurchführung	<input type="radio"/>						Polyurethan, Polyethylen, Edelstahl rostfrei	

## Regelwerke und Normen

Bei der Planung und Ausführung von Flachdachentwässerungsanlagen sind unter anderem nachfolgende Normen und Regelwerke zu berücksichtigen.

**DIN EN 12056-3**  
Entwässerungssysteme innerhalb von Gebäuden

**DIN EN 752**  
Entwässerungssysteme außerhalb von Gebäuden

**DIN 1986-100**  
Entwässerungsanlagen für Gebäude und Grundstücke

**DIN 18531-1 bis 5**  
Dachabdichtungen

**DIN EN 1253-2**  
Dachabläufe und Bodenabläufe ohne Geruchverschluss

**DIN 18234**  
Baulicher Brandschutz großflächiger Dächer

**LAR-Richtlinie**  
Brandschutztechnische Anforderungen an Leitungsanlagen

**ZVSHK-Handbuch Sanitärtechnik**  
Rohrleitungsbau

**DDH-Regelwerk**  
Fachregeln für Dächer mit Abdichtungen

**FLL-Richtlinie**  
Für die Planung, Ausführung und Pflege von Dachbegrünungen

**Industriebaurichtlinie**  
Richtlinie über den baulichen Brandschutz im Industriebau

**SitaMulti**  
Vielseitig einsetzbar.  
Einmalig beständig.

Technische Info  
auch online!



- + Nicht brennbar
- + Los-/ Festflansch-Konstruktion
- + Mit Dämmkörpern erhältlich
- + Hohe Abflussmenge
- + Nennweite bis DN 150



**SitaMulti**  
senkrecht



**SitaMulti**  
Aufstockelement



**SitaMulti**  
Aufsatzrahmen



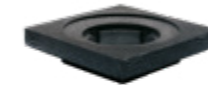
**SitaMulti**  
Höhenausgleichsstück



**SitaMore**  
Anstaulement für  
SitaStandard / SitaMulti



**SitaMore**  
Anstauring



**SitaMulti**  
Dämmkörper  
Gully



**SitaMulti**  
Dämmkörper  
Ausgleichsring



**SitaMulti**  
Dämmkörper  
Aufstockelement



**SitaMore**  
Verstärkungsblech



**SitaMore**  
Rohrmanschetten-  
heizung



**SitaMulti**  
Bauzeit Schutzdeckel



**SitaMore**  
Übergangsverbinderset



**SitaMulti**  
Verbinderset

# SitaMulti

## Produktmerkmale im Überblick:

### Produktmerkmale

<b>Einsatzgebiete</b>	Zur Haupt- und Notentwässerung nach DIN EN 12056-3 und DIN 1986-100 und zum vorbeugenden Brandschutz bei größeren genutzten und ungenutzten, flachen und flach geneigten Dachflächen
<b>Material</b>	Gusseisen
<b>Bauform</b>	senkrecht
<b>Temperaturbeständigkeit min.</b>	-20 °C
<b>Baustoffklasse</b>	Euroklasse A1 / A1 nicht brennbar
<b>Eigenschaften</b>	<ul style="list-style-type: none"> <li>+ Unempfindlich gegenüber Witterungseinflüssen (UV/IR-Strahlung, Niederschlag, Temperatur, Ozon, etc.)</li> <li>+ Stoß- und schlagfest</li> <li>+ Langlebig</li> <li>+ Geräuscharm</li> <li>+ Universell für jede Abdichtung verwendbar</li> </ul>
<b>Verarbeitung</b>	Grundlage sind die allgemein anerkannten Regeln der Technik (aaRdT) sowie die Einbaubeispiele und Einbauanleitungen der Sita Bauelemente GmbH. Die Einbaubeispiele dienen nur als Anschauungsdetail und sind ein allgemeiner, unverbindlicher Vorschlag. Die Ausführung ist nur schematisch dargestellt und ersetzt in keinem Fall die erforderliche Werk-, Detail- und Montageplanung der zuständigen Fachunternehmen. Die Anwendbarkeit, Vollständigkeit und Maße sind vom Kunden/Planer/Verarbeiter etc. beim jeweiligen Bauvorhaben eigenverantwortlich zu prüfen und auf die örtlichen Gegebenheiten anzupassen bzw. abzustimmen. Angrenzende Gewerke sind schematisch ohne Gewähr auf Vollständig- und Richtigkeit dargestellt. Die jeweiligen technischen Vorgaben in den Merkblättern, Verarbeitungsrichtlinien und Systemzulassungen sind zu beachten.

### Qualitätsnachweise



# SitaMulti

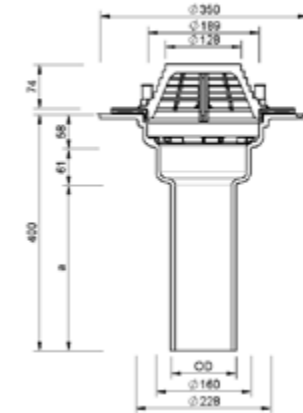
## senkrecht



### Leistungstext

SitaMulti Dachgully, senkrecht, aus Gusseisen, Werkstoff EN-GJL-200, nach DIN EN 1253-2, in den Nennweiten DN 80, DN 100, DN 125 und DN 150. Zum direkten Anschluss an SML-Rohre, zur Freispiegelentwässerung, mit innenliegenden Stegen zur Aufnahme des Aufsatzrahmens, mit Bohrungen zur Befestigung des Dachgullys in der Unterkonstruktion, mit Sickeröffnungen, zwei Dichtmanschetten, sechs eingeschraubten Gewindestiften M12 aus Edelstahl, Unterlegscheiben, Sechskantmuttern aus Messing und Schutzkappen, mit Los-Festflansch zum Einklemmen von Bitumen-, Kunststoff- oder Kautschukbahnen, komplett inklusive Kiesfang liefern und fachgerecht einbauen.

### Technische Zeichnung



Nennweite DN	OD*	a (mm)	Kernbohrung (mm)	Artikelnummer
80	83	277	250	40 03 99
100	110	280		40 04 99
125	135	286		40 06 99
150	160	343		40 08 99

\* OD = Außendurchmesser (mm)

### Abflussmenge nach DIN EN 1253-2

Nennweite DN	Stauhöhe (mm)																			
	5	10	15	20	25	30	35	40	45	50	55	60	65	70	75	80	85	90	95	100
80	0,5	1,4	2,2	3,3	4,4	5,6	6,7	8,0	9,3	10,7	12,0	13,4	14,7	14,7	14,7	14,7	14,7	14,7	14,7	14,7
100	0,8	1,8	2,7	4,1	5,4	6,6	7,7	8,9	10,1	11,3	12,5	13,9	15,2	15,2	15,2	15,2	15,2	15,2	15,2	15,2
125	0,5	1,4	2,2	3,3	4,4	5,6	6,8	7,9	9,0	10,4	11,8	13,2	14,5	14,5	14,5	14,5	14,5	14,5	14,5	14,5
150	0,5	1,1	1,7	2,8	3,9	5,1	6,2	7,5	8,7	10,2	11,6	13,1	14,6	14,6	14,6	14,6	14,6	14,6	14,6	14,6

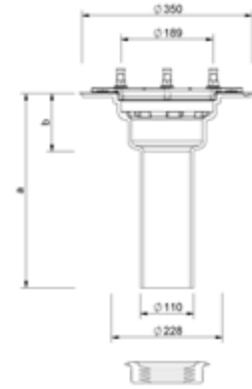
# SitaMulti Aufstockelement



## Leistungstext

SitaMulti Aufstockelement, aus Gusseisen, Werkstoff EN-GJL-200, nach DIN EN 1253-2, für SitaMulti Dachgully. Mit Bohrungen zur Befestigung des Aufstockelementes in der Unterkonstruktion, mit Sickeröffnungen, zwei Dichtmanschetten, sechs eingeschraubten Gewindestiften M12 aus Edelstahl, Unterlegscheiben, Sechskantmuttern aus Messing und Schutzkappen, mit Los-Festflansch zum Einklemmen von Bitumen-, Kunststoff- oder Kautschukbahnen, komplett inklusive mehrlippigem Winkeldichtring zur Rückstausicherung, liefern und fachgerecht einbauen.

## Technische Zeichnung



a (mm)	b (mm)	Überbrückung der Wärmedämmung min. (mm)	Überbrückung der Wärmedämmung max. (mm)	Artikelnummer
400	119	80	300	40 27 99

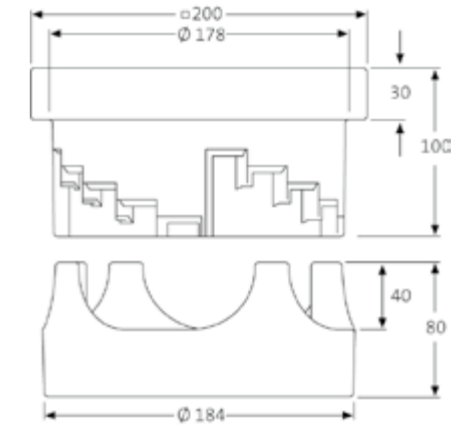
# SitaMulti Aufsatzrahmen



## Leistungstext

SitaMulti Aufsatzrahmen, aus Gusseisen, Werkstoff EN-GJS-500-7, bestehend aus Rahmen, Stützring und verschraubtem Endrost, Klassifizierung M125. Zur Ableitung der Lasten über den SitaMulti Dachgully und das SitaMulti Aufstockelement in die Tragkonstruktion, für eine Höheneinstellung von 90 mm bis 130 mm. Liefern und fachgerecht einbauen.

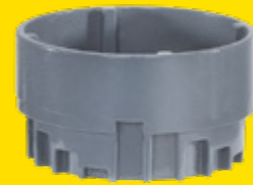
## Technische Zeichnung



Höheneinstellung (mm)	Artikelnummer
90-130	11 90 60



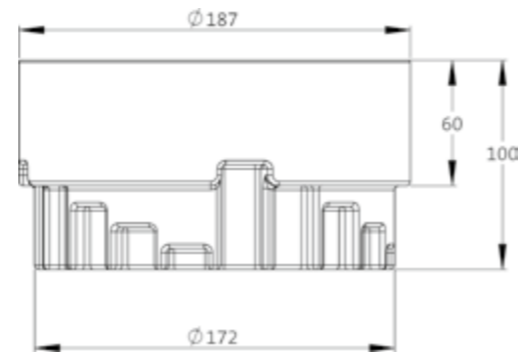
# SitaMulti Höhenausgleichstück



## Leistungstext

SitaMulti Höhengleichstück, aus Gusseisen, Werkstoff EN-GJS-500-7 für eine zusätzliche Höheneinstellung des SitaMulti Aufsatzrahmens, liefern und fachgerecht einbauen.

## Technische Zeichnung



Höheneinstellung (mm)	Artikelnummer
140-220	E 11 90 66

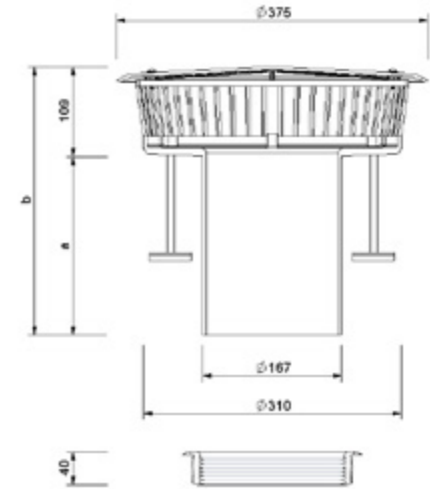
# SitaMore Anstaeuelement für SitaStandard / SitaMulti



## Leistungstext

SitaMore Anstaeuelement für SitaStandard und SitaMulti, aus Polyamid, nach DIN EN 1253-2, für SitaStandard Dachgullys und Aufstockelemente zur Notentwässerung, einstellbare Höhe der Einlaufkanten von 25 mm bis 105 mm, 135 mm bis 150 mm oder 150 mm bis 200 mm und für SitaMulti Dachgullys und Aufstockelemente zur Notentwässerung, einstellbare Höhe der Einlaufkanten von 35 mm bis 105 mm, 85 mm bis 150 mm oder 135 mm bis 200 mm, mit mehrlippigem Winkeldichtring zur Abdichtung des Anstaeuelementes zum Dachablauf bzw. des Aufstockelementes. Mit drei stufenlos höheneinstellbaren Gummimetallpuffern, Aufstellfläche je Fuß: 19,6 cm<sup>2</sup>, mit verzinkter Gewindestange M8 x 90 mm, M8 x 140 mm oder M8 x 190 mm mit verschraubtem zur Revision abnehmbarem geschlossenen Deckel, Gehäuse mit 51 umlaufenden Stegen, in der Signalfarbe Gelb. Anstauhöhen sind stufenlos einstellbar, mit großem Einlauftopf zur Erhöhung der Ablaufleistung, liefern und fachgerecht einbauen.

## Technische Zeichnung



Kompatibilität	Anstauhöhe von-bis (mm)	a (mm)	b (mm)	Artikelnummer
SitaStandard, SitaMulti	25-105	115	223	10 90 01
	85-150	214	323	10 90 07
	135-200	214	323	10 90 08

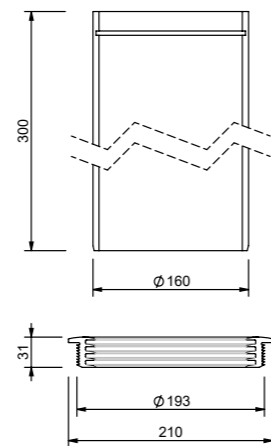
# SitaMore Anstauring



## Leistungstext

SitaMore Anstauring für die Notentwässerung, aus PE-HD für SitaIndra, SitaStandard, SitaMulti Dachgullys, Länge 300 mm, mit Dichtring und Gleitmittel, liefern und fachgerecht einbauen.

## Technische Zeichnung



Kompatibilität	Anstauhöhe von-bis (mm)	Artikelnummer
SitaIndra, SitaStandard, SitaMulti	20-260	10 90 87

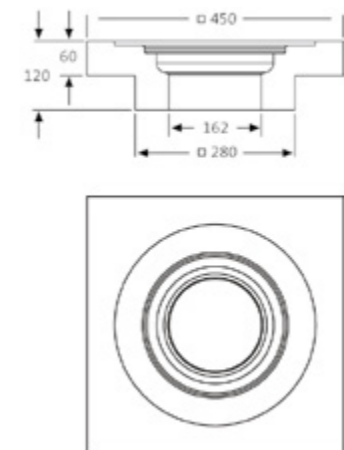
# SitaMulti Dämmkörper Gully



## Leistungstext

SitaMulti Dämmkörper Gully aus Schaumglas, WLG 050. Zur Wärmedämmung des SitaMulti Dachgullys in der Betondecke, Höhe 120 mm, kann als verlorene Schalung beim Einbetonieren genutzt werden, liefern und fachgerecht einbauen.

## Technische Zeichnung



Artikelnummer
E 40 90 03

# SitaMulti

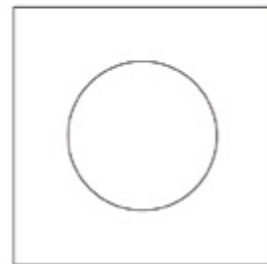
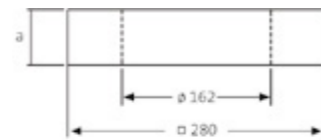
## Dämmkörper Ausgleichsring



### Leistungstext

SitaMulti Ausgleichsring, aus Schaumglas, WLG 050, 40 mm oder 60 mm Höhe. Zur Wärmedämmung des SitaMulti Dachgullys in der Betondecke bei Höhen über 120 mm, liefern und fachgerecht einbauen.

### Technische Zeichnung



a (mm)	Artikelnummer
40	E 40 90 04
60	E 40 90 05

# SitaMulti

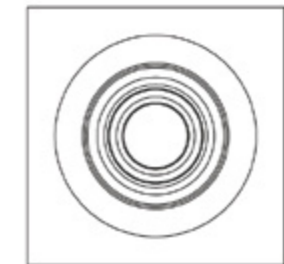
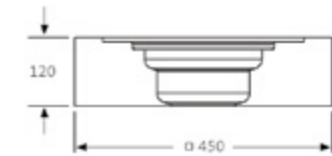
## Dämmkörper Aufstockelement



### Leistungstext

SitaMulti Dämmkörper Aufstockelement aus Schaumglas, WLG 050. Zur Wärmedämmung und Aufnahme des Aufstockelementes, 120 mm Höhe, liefern und fachgerecht einbauen.

### Technische Zeichnung



Artikelnummer
E 40 90 06

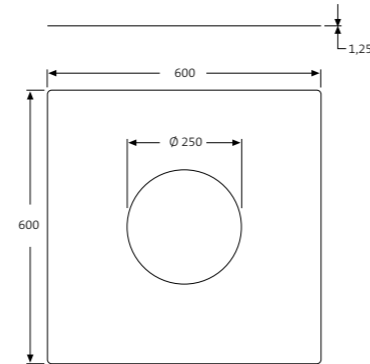
# SitaMore Verstärkungsblech



## Leistungstext

SitaMore Verstärkungsblech, aus verzinktem Stahlblech, als Verstärkung bei kleinen Durchdringungen im Stahltrapezblech, für SitaDSS Profi, SitaStandard, SitaTrendy, SitaTrendy Schraubflansch, SitaVent Systemlüfter, SitaCompact, SitaMulti und SitaDSS Multi, liefern und fachgerecht einbauen.

## Technische Zeichnung



Kompatibilität	Artikelnummer
SitaStandard, SitaTrendy, SitaTrendy Schraubflansch, Sita Multi, SitaDSS Multi, SitaDSS Profi, SitaVent Systemlüfter DN 150	10 90 00

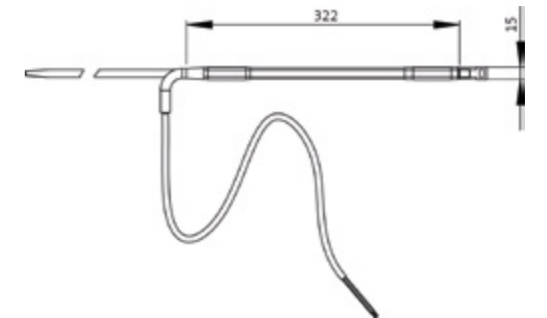
# SitaMore Rohrmanschettenheizung



## Leistungstext

SitaMore Rohrmanschettenheizung, zur Beheizung von Dachgullys und Rohrleitungen, selbstregelndes PTC-Heizelement mit einer Heizleistung von ca. 10 W bei -20 °C und 230 Volt, mit zwei Kabelbindern zum einfachen Befestigen an Rohren oder Dachgullys. Ein Trafo ist nicht erforderlich, liefern und fachgerecht einbauen.

## Technische Zeichnung



Artikelnummer
10 90 35

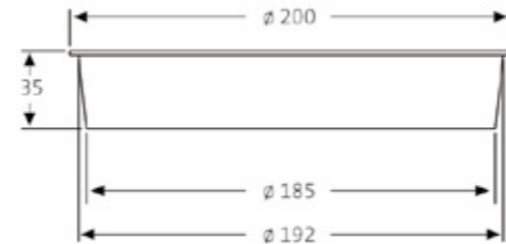
# SitaMulti Bauzeit Schutzdeckel



## Leistungstext

SitaMulti Bauzeit Schutzdeckel, eingesetzt in den Ablaufkörper, verhindert er das Eindringen von Gegenständen während der Bauzeit. Komplette Lieferung und fachgerecht einbauen.

## Technische Zeichnung



Kompatibilität	Artikelnummer
SitaMulti, SitaDSS Multi	E 40 90 10

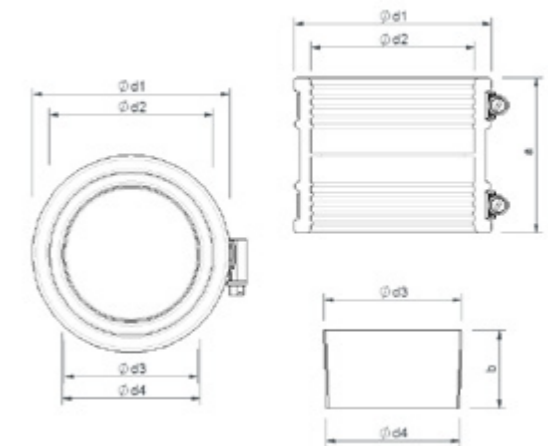
# SitaMore Übergangsverbinderset



## Leistungstext

SitaMore Übergangsverbinder-Set in Größe DN 75 aus TPE/V2A, in Größe DN 56 aus EPDM/V2A, inklusive Stützring aus Edelstahl rostfrei, für die stabile Verbindung von PE- und SML-Rohr und Formteilen, liefern und fachgerecht einbauen.

## Technische Zeichnung



Nennweite DN	a (mm)	b (mm)	d1 (mm)	d2 (mm)	d3 (mm)	d4 (mm)	Artikelnummer
56	90	40	89	66	51	49	80 20 56 58
70	80		101	84	71	69	80 20 75 83

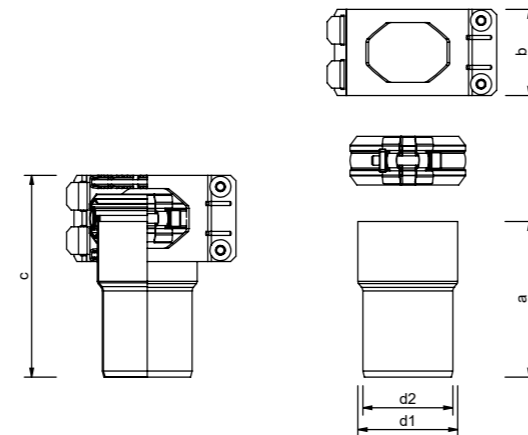
# SitaMulti Verbinderset



## Leistungstext

SitaMulti Verbinderset, für den Übergang vom SitaMulti auf SitaPipe Edelstahlrohr, bestehend aus einem Adapter aus Edelstahl rostfrei, Werkstoff-Nr. 1.4301, einem Rapid-Verbinder und einer Haltekralle, liefern und fachgerecht einbauen.

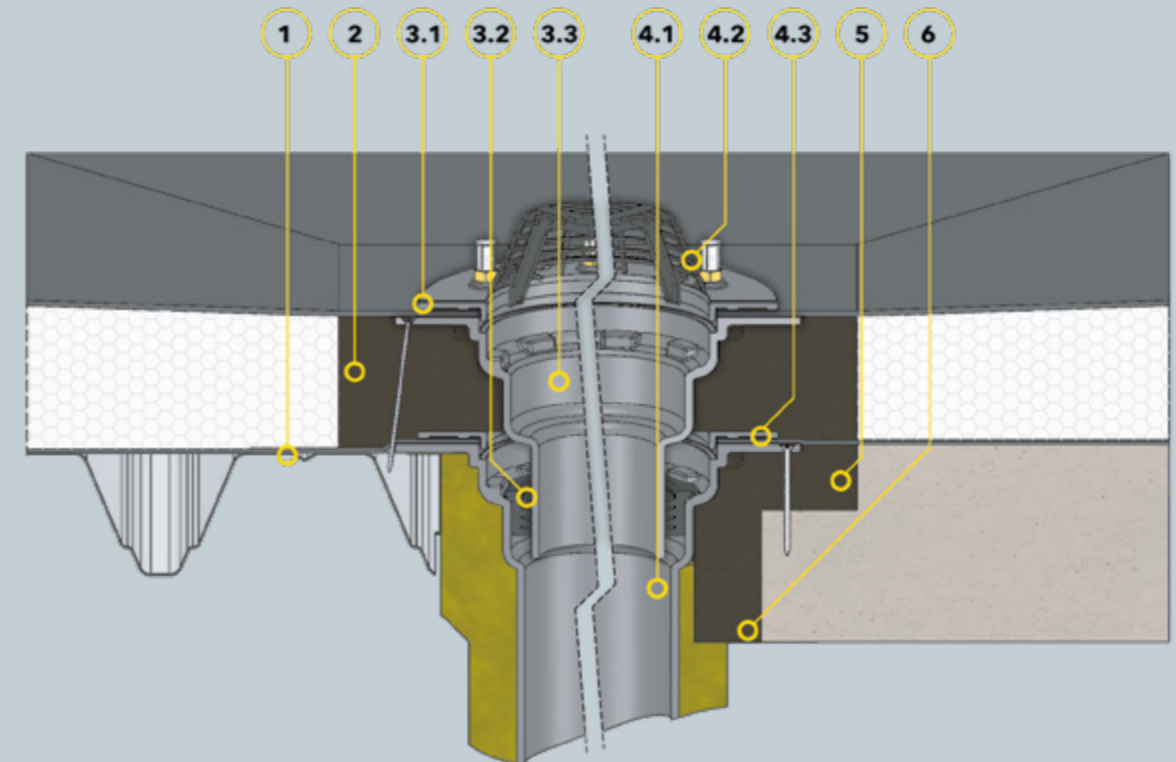
## Technische Zeichnung



Nennweite DN	a (mm)	b (mm)	c (mm)	d1 (mm)	d2 (mm)	Artikelnummer
80	130	72	169	83	75	40 70 83
100		87	176	110	110	40 70 11

# SitaMulti

SitaMulti im nicht belüfteten Dachaufbau

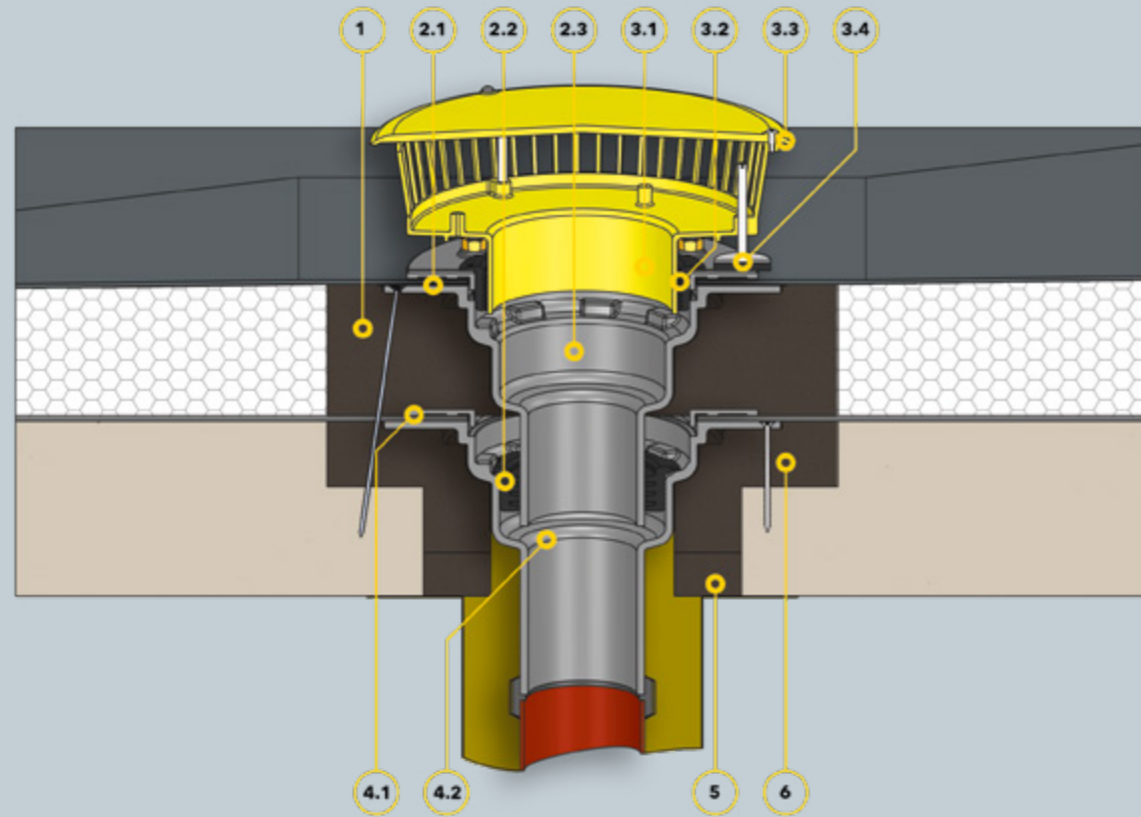


## Bauteile

- 1** SitaMore Verstärkungsblech
- 2** SitaMulti Dämmkörper Aufstockelement
- SitaMulti Aufstockelement bestehend aus:**
- 3.1** Schraubflansch, Muttern, Unterlegscheiben und Dichtmanschetten
- 3.2** Dichtring
- 3.3** Grundkörper
- SitaMulti bestehend aus:**
- 4.1** Grundkörper
- 4.2** Kiesfang

## Dachaufbau

- Nicht belüfteter Dachaufbau nach den aaRdT mit:**
- + Abdichtung
- + Wärmedämmung
- + Dampfsperre
- + Unterkonstruktion



## Bauteile

1 SitaMulti Dämmkörper Aufstockelement

**SitaMulti Aufstockelement bestehend aus:**

2.1 Schraubflansch, Muttern, Unterlegscheiben und Dichtmanschetten

2.2 Dichtring

2.3 Grundkörper

**SitaMore Anstaeuelement bestehend aus:**

3.1 Grundkörper

3.2 Dichtring

3.3 Geschlossener Deckel

3.4 höhenverstellbare Gummimetallpuffer

**SitaMulti bestehend aus:**

4.1 Schraubflansch, Muttern, Unterlegscheiben und Dichtmanschetten

4.2 Grundkörper

5 SitaMulti Ausgleichsring

6 SitaMulti Dämmkörper Gully

## Dachaufbau

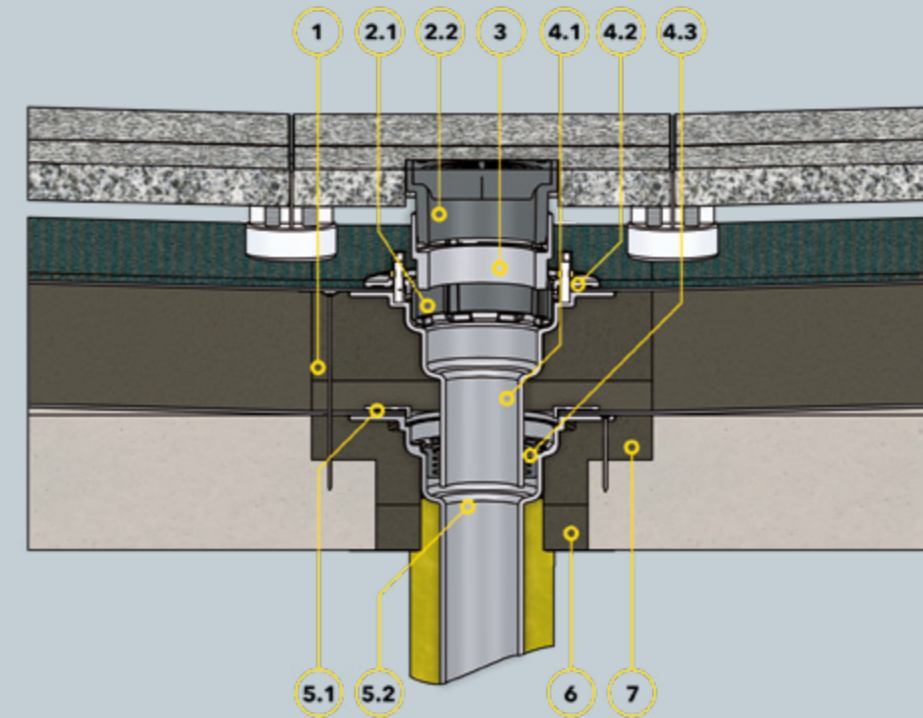
**Nicht belüfteter Dachaufbau nach den aaRdT mit:**

+ Abdichtung

+ Wärmedämmung

+ Dampfsperre

+ Unterkonstruktion



## Bauteile

1 SitaMulti Dämmkörper Aufstockelement

**SitaMulti Aufsatzrahmen bestehend aus:**

2.1 Stützring

2.2 Aufsatz mit verschraubtem Endrost

3 SitaMulti Höhenausgleichsstück

**SitaMulti Aufstockelement bestehend aus:**

4.1 Grundkörper

4.2 Schraubflansch, Muttern, Unterlegscheiben und Dichtmanschetten

4.3 Dichtring

**SitaMulti bestehend aus:**

5.1 Schraubflansch, Muttern, Unterlegscheiben und Dichtmanschetten

5.2 Grundkörper

6 SitaMulti Ausgleichsring

7 SitaMulti Dämmkörper Gully

## Dachaufbau

**Nicht belüfteter Dachaufbau mit Plattenbelag auf Stelzlager nach den aaRdT mit:**

+ Plattenbelag

+ Stelzlager

+ Bautenschutzmatte

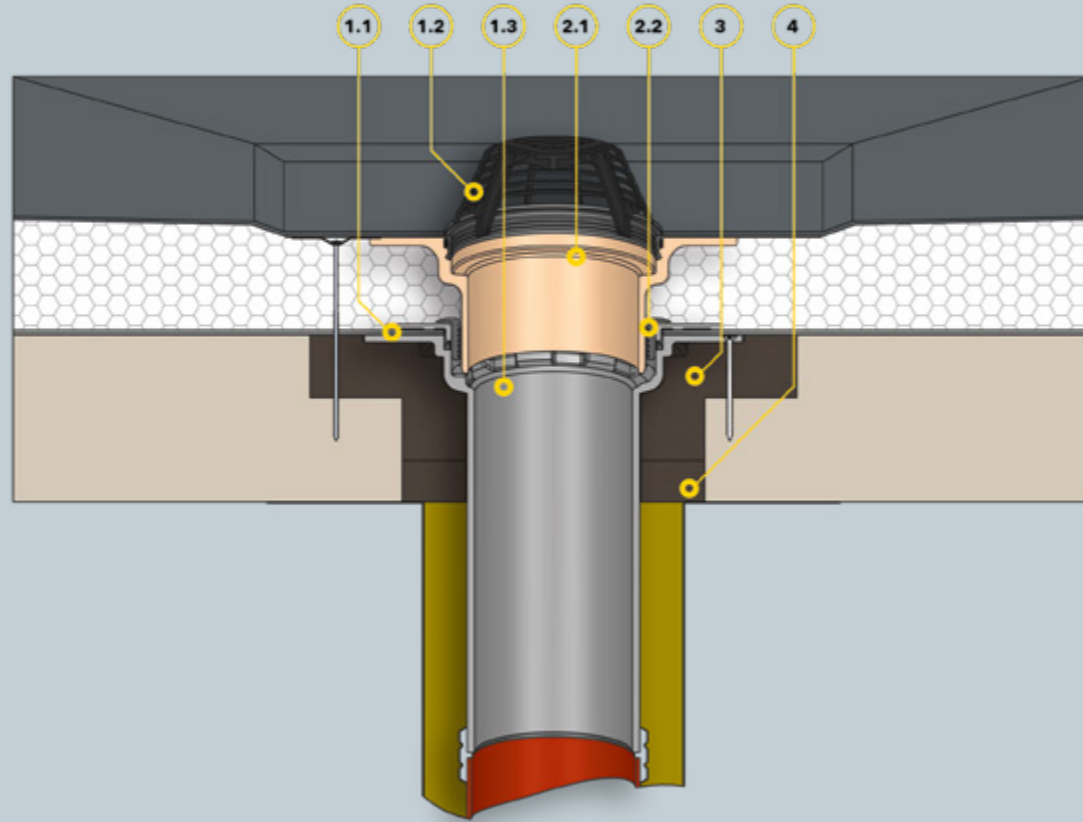
+ Abdichtung

+ Wärmedämmung

+ Gefälleestrich

+ Dampfsperre

+ Unterkonstruktion



## Bauteile

### SitaMulti bestehend aus:

- 1.1** Schraubflansch, Muttern, Unterlegscheiben und Dichtmanschetten
- 1.2** Kiesfang
- 1.3** Grundkörper

### SitaStandard Aufstockelement bestehend aus:

- 2.1** Grundkörper
- 2.2** Dichtring

**3** SitaMulti Dämmkörper Gully

**4** SitaMulti Ausgleichsring

## Dachaufbau

### Nicht belüfteter Dachaufbau nach den aaRdT mit:

- + Abdichtung
- + Wärmedämmung
- + Dampfsperre
- + Unterkonstruktion



# SitaDSS Multi

Vielfältige Leistung.  
Einmalig beständig.



- + Nicht brennbar
- + Los-/ Festflanschkonstruktion
- + Passende Dämmkörper aus Schaumglas erhältlich
- + Einbau einteilig oder zweiteilig möglich
- + Für Rinnen geeignet



# SitaDSS Multi

## Produktmerkmale im Überblick:

### Produktmerkmale

<b>Einsatzgebiete</b>	Zur Haupt- und Notentwässerung als Druckentwässerung nach DIN EN 12056-3 und DIN 1986-100 bei größeren genutzten und ungenutzten, flachen und flach geneigten Dachflächen
<b>Material</b>	Gusseisen
<b>Bauform</b>	senkrecht
<b>Temperaturbeständigkeit min.</b>	-20 °C
<b>Baustoffklasse</b>	Euroklasse A1 / A1 nicht brennbar
<b>Eigenschaften</b>	<ul style="list-style-type: none"> <li>+ Unempfindlich gegenüber Witterungseinflüssen (UV/IR-Strahlung, Niederschlag, Temperatur, Ozon, etc.)</li> <li>+ Stoß- und schlagfest</li> <li>+ Langlebig</li> <li>+ Geräuscharm</li> <li>+ Universell für jede Abdichtung</li> </ul>
<b>Verarbeitung</b>	Grundlage sind die allgemein anerkannten Regeln der Technik (aaRdT) sowie die Einbaubeispiele und Einbauanleitungen der Sita Bauelemente GmbH. Die Einbaubeispiele dienen nur als Anschauungsdetail und sind ein allgemeiner, unverbindlicher Vorschlag. Die Ausführung ist nur schematisch dargestellt und ersetzt in keinem Fall die erforderliche Werk-, Detail- und Montageplanung der zuständigen Fachunternehmen. Die Anwendbarkeit, Vollständigkeit und Maße sind vom Kunden/Planer/Verarbeiter etc. beim jeweiligen Bauvorhaben eigenverantwortlich zu prüfen und auf die örtlichen Gegebenheiten anzupassen bzw. abzustimmen. Angrenzende Gewerke sind schematisch ohne Gewähr auf Vollständig- und Richtigkeit dargestellt. Die jeweiligen technischen Vorgaben in den Merkblättern, Verarbeitungsrichtlinien und Systemzulassungen sind zu beachten.

### Qualitätsnachweise



# SitaDSS Multi

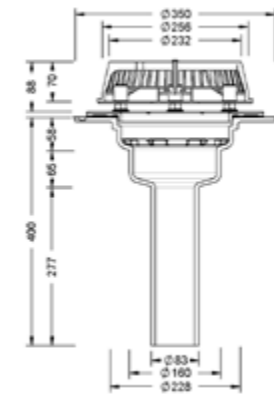
## senkrecht mit Airstop



### Leistungstext

SitaDSS Multi Druckströmungsgully, aus Gusseisen, Werkstoff EN-GJL-200, nach DIN EN 1253-2, in der Nennweite DN 80. Zum direkten Anschluss an SML-Rohre, zur Druckströmungsentwässerung, mit Bohrungen zur Befestigung des Dachgullys in der Unterkonstruktion, mit Losflansch mit Sickeröffnungen, zwei Dichtmanschetten, sechs eingeschraubten Edelstahlgewindestiften M12, Unterlegscheiben, Sechskantschrauben aus Messing und Schutzkappen zum Einklemmen von Bitumen-, Kunststoff- oder Kautschukbahnen. Mit Airstop inklusive Kiesfang, liefern und fachgerecht einbauen.

### Technische Zeichnung



Nennweite DN	OD*	Kernbohrung (mm)	Artikelnummer
80	83	250	42 03 99

\* OD = Außendurchmesser (mm)

Abflussmenge in l/s nach DIN EN 1253

Nennweite DN	Stauhöhe (mm)																				
	5	10	15	20	25	30	35	40	45	50	55	60	65	70	75	80	85	90	95	100	
80	0,5	1,6	2,6	3,5	4,4	6,9	9,4	13,6	17,7	21,2	24,7	24,7	24,7	24,7	24,7	24,7	24,7	24,7	24,7	24,7	24,7

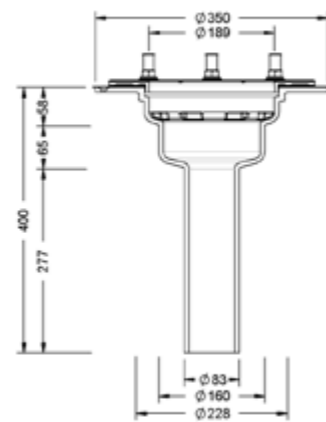
# SitaDSS Multi senkrecht ohne Airstop



## Leistungstext

SitaDSS Multi Druckströmungsgully ohne Airstop, aus Gusseisen, Werkstoff EN-GJL-200, nach DIN EN 1253-2, in der Nennweite DN 80. Zum direkten Anschluss an SML-Rohre, zur Druckströmungsentwässerung, mit Bohrungen zur Befestigung des Dachgullys in der Unterkonstruktion, mit Losflansch mit Sickeröffnungen, zwei Dichtmanschetten, sechs eingeschraubten Edelstahlgewindestiften M12, Unterlegscheiben, Sechskantschrauben aus Messing und Schutzkappen zum Einklemmen von Bitumen-, Kunststoff- oder Kautschukbahnen. Nur in Kombination mit dem SitaDSS Multi Anstaeuelement zu verwenden, liefern und fachgerecht einbauen.

## Technische Zeichnung



Nennweite DN	OD*	Kernbohrung (mm)	Artikelnummer**
80	83	250	42 33 99

\* OD = Außendurchmesser (mm)

\*\* Ohne Airstop, nur in Kombination mit dem SitaDSS Multi Anstaeuelement für die Notentwässerung zu verwenden.

Abflussmenge in l/s nach DIN EN 1253

Nennweite DN	Stauhöhe (mm)																			
	5	10	15	20	25	30	35	40	45	50	55	60	65	70	75	80	85	90	95	100
80	0,5	1,6	2,6	3,5	4,4	6,9	9,4	13,6	17,7	21,2	24,7	24,7	24,7	24,7	24,7	24,7	24,7	24,7	24,7	24,7

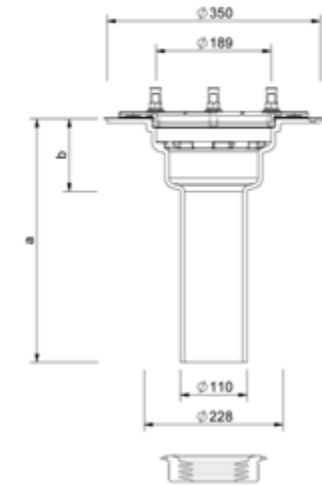
# SitaDSS Multi Aufstockelement



## Leistungstext

SitaDSS Multi Aufstockelement, aus Gusseisen, Werkstoff EN-GJL-200, nach DIN EN 1253-2, für SitaDSS Multi Dachgully. Mit Bohrungen zur Befestigung des Aufstockelementes in der Unterkonstruktion, mit Losflansch mit Sickeröffnungen, zwei Dichtmanschetten, sechs eingeschraubten Gewindestiften M12 aus Edelstahl, Unterlegscheiben, Sechskantmuttern aus Messing und Schutzkappen, zum Einklemmen von Bitumen-, Kunststoff- oder Kautschukbahnen. Komplett inklusive mehrlippigem Dichtring zur Rückstaueicherung, liefern und fachgerecht einbauen.

## Technische Zeichnung



a (mm)	b (mm)	Überbrückung der Wärmedämmung min. (mm)	Überbrückung der Wärmedämmung max. (mm)	Artikelnummer
400	119	80	300	42 27 99

# SitaDSS Multi Anstaeuelement



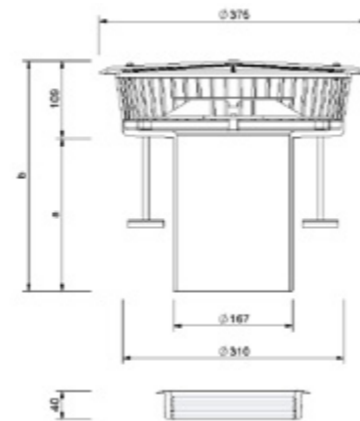
# SitaDSS Multi Dämmkörper Gully



## Leistungstext

SitaDSS Multi Anstaeuelement, aus Polyamid, nach DIN EN 1253-2, für SitaDSS Multi Druckströmungsgullys und Aufstockelemente zur Notentwässerung, für Anstauhöhen von 35 mm bis 105 mm, 85 mm bis 150 mm oder 135 mm bis 200 mm, mit mehrlippigem Winkeldichtring zur Abdichtung des Anstaeuelementes zum Dachablauf bzw. des Aufstockelementes. Mit drei stufenlos höhenstellbaren Gummimetallpuffern, Aufstellfläche je Fuß: 19,6 cm<sup>2</sup>, mit verzinkter Gewindestange M8 x 90 mm, M8 x 140 mm oder M8 x 190 mm, mit verschraubtem zur Revision abnehmbarem geschlossenen Deckel, Gehäuse mit 51 umlaufenden Stegen, in der Signalfarbe Gelb. Anstauhöhen sind stufenlos einstellbar, mit großem Einlauftopf zur Erhöhung der Ablaufleistung, liefern und fachgerecht einbauen.

## Technische Zeichnung

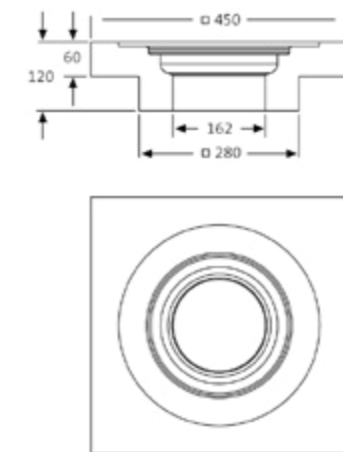


Anstauhöhe von-bis (mm)	a (mm)	b (mm)	Artikelnummer
25-105	115	223	12 90 01
85-150	214	323	12 90 11
135-200	214	323	12 90 12

## Leistungstext

SitaDSS Multi Dämmkörper Gully aus Schaumglas, WLG 050, 120 mm Höhe. Zur Wärmedämmung des SitaDSS Multi Dachgullys in der Betondecke. Kann als verlorene Schalung beim Einbetonieren genutzt werden, liefern und fachgerecht einbauen.

## Technische Zeichnung



Artikelnummer
42 90 03

# SitaDSS Multi

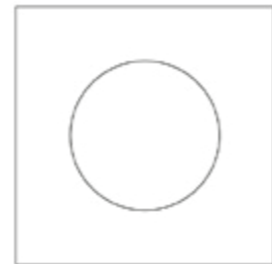
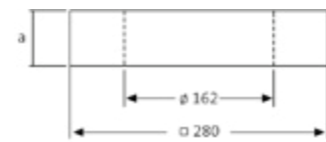
## Dämmkörper Ausgleichsring



### Leistungstext

SitaDSS Multi Ausgleichsring für Dämmkörper Gully, aus Schaumglas, WLG 050, 40 mm oder 60 mm Höhe. Zum Ausgleich von Betondecken über 120 mm, liefern und fachgerecht einbauen.

### Technische Zeichnung



a (mm)	Artikelnummer
40	42 90 04
60	42 90 05

# SitaDSS Multi

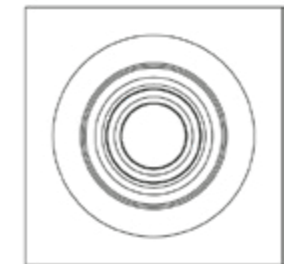
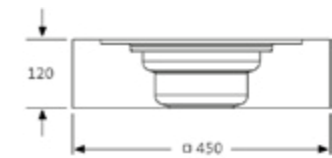
## Dämmkörper Aufstockelement



### Leistungstext

SitaDSS Multi Dämmkörper Aufstockelement aus Schaumglas, WLG 050, 120 mm Höhe. Zur Wärmedämmung und Aufnahme des Aufstockelementes, liefern und fachgerecht einbauen.

### Technische Zeichnung



Artikelnummer
42 90 06

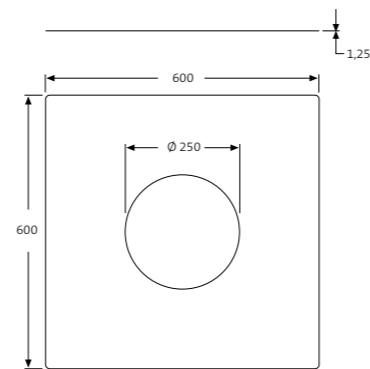
# SitaMore Verstärkungsblech



## Leistungstext

SitaMore Verstärkungsblech, aus verzinktem Stahlblech, als Verstärkung bei kleinen Durchdringungen im Stahltrapezblech, für SitaDSS Profi, SitaStandard, SitaTrendy, SitaTrendy Schraubflansch, SitaVent Systemlüfter, SitaCompact, SitaMulti und SitaDSS Multi, liefern und fachgerecht einbauen.

## Technische Zeichnung



Kompatibilität	Artikelnummer
SitaStandard, SitaTrendy, SitaTrendy Schraubflansch, Sita Multi, SitaDSS Multi, SitaDSS Profi, SitaVent Systemlüfter DN 150	10 90 00

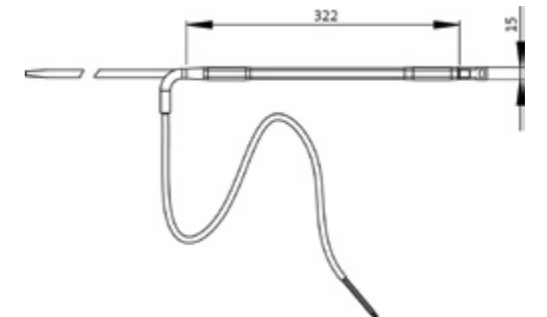
# SitaMore Rohrmanschettenheizung



## Leistungstext

SitaMore Rohrmanschettenheizung, zur Beheizung von Dachgullys und Rohrleitungen, selbstregelndes PTC-Heizelement mit einer Heizleistung von ca. 10 Watt bei -20 °C und 230 Volt, mit zwei Kabelbindern zum einfachen Befestigen an Rohren oder Dachgullys. Ein Trafo ist nicht erforderlich, liefern und fachgerecht einbauen.

## Technische Zeichnung



Artikelnummer
10 90 35

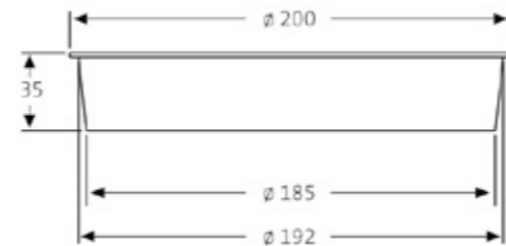
# SitaMulti Bauzeit Schutzdeckel



## Leistungstext

SitaMulti Bauzeit Schutzdeckel, eingesetzt in den Ablaufkörper, verhindert er das Eindringen von Gegenständen während der Bauzeit. Komplette Lieferung und fachgerecht einbauen.

## Technische Zeichnung



Kompatibilität	Artikelnummer
SitaMulti, SitaDSS Multi	E 40 90 10

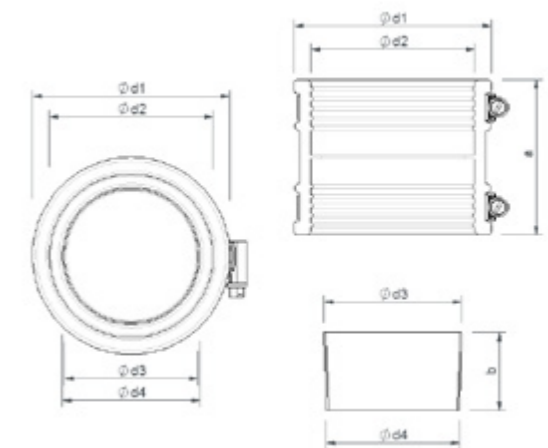
# SitaMore Übergangsverbinderset



## Leistungstext

SitaMore Übergangsverbinder-Set in Größe DN 75 aus TPE/V2A, in Größe DN 56 aus EPDM/V2A, inklusive Stützring aus Edelstahl rostfrei, für die stabile Verbindung von PE- und SML-Rohr und Formteilen, liefern und fachgerecht einbauen.

## Technische Zeichnung



Nennweite DN	a (mm)	b (mm)	d1 (mm)	d2 (mm)	d3 (mm)	d4 (mm)	Artikelnummer
56	90	40	89	66	51	49	80 20 56 58
70	80		101	84	71	69	80 20 75 83

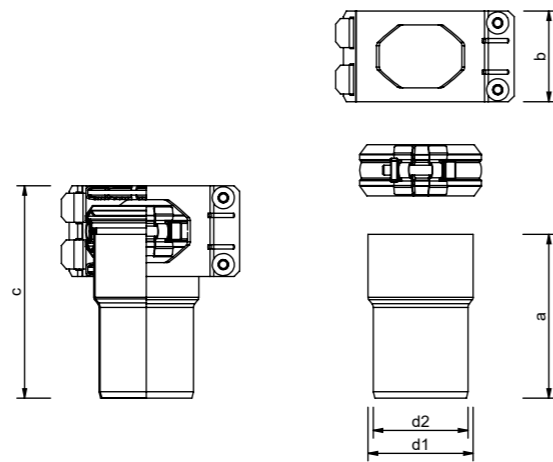
# SitaDSS Multi Verbinderset



## Leistungstext

SitaDSS Multi Verbinderset DN 80, für den Übergang vom SitaDSS Multi DN 80 auf SitaPipe Edelstahlrohr DN 70, bestehend aus einem Adapter aus Edelstahl rostfrei, Werkstoff-Nr. 1.4301, einem Rapid-Verbinder und einer Haltekralle, liefern und fachgerecht einbauen.

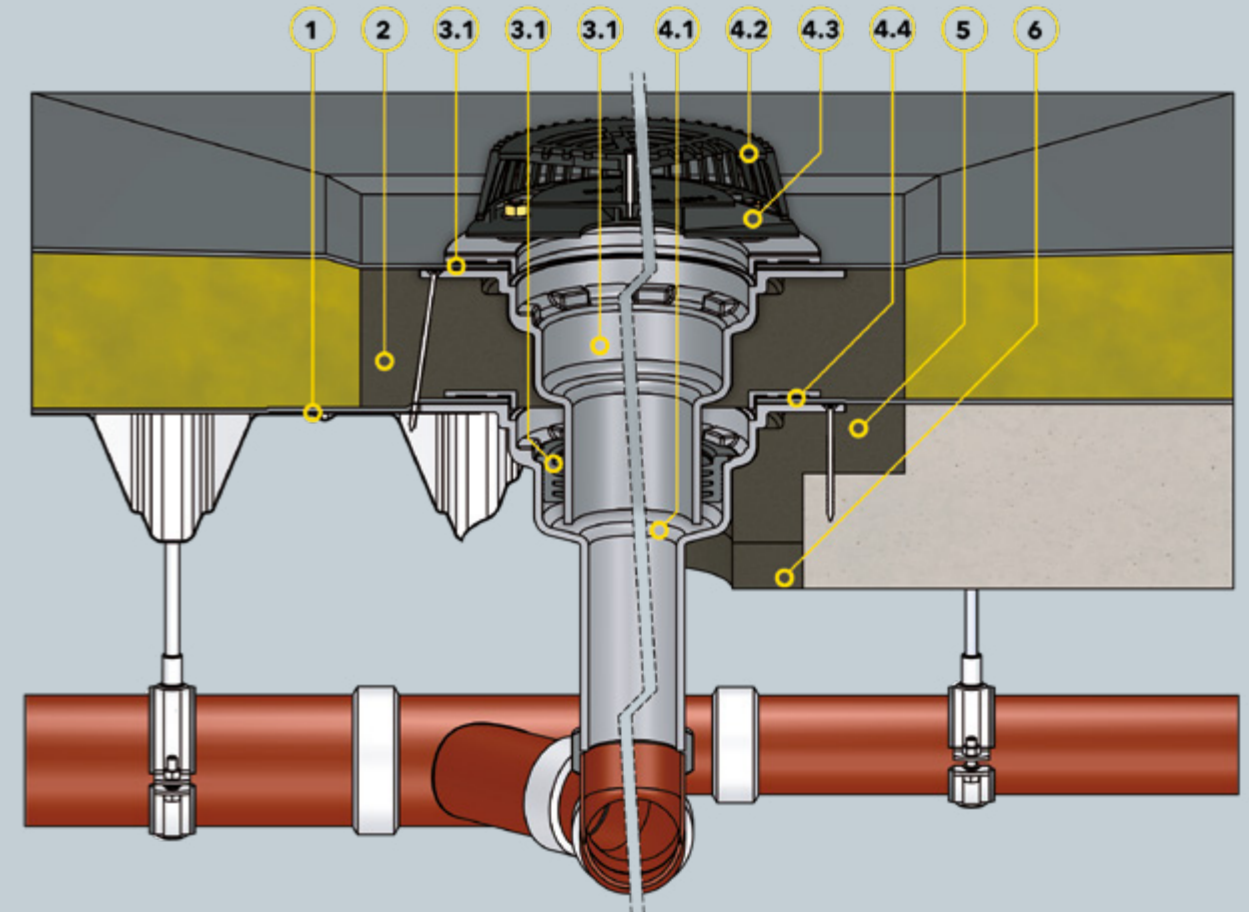
## Technische Zeichnung



Nennweite DN	a (mm)	b (mm)	c (mm)	d1 (mm)	d2 (mm)	Artikelnummer
80	130	72	169	83	75	42 70 83

# SitaDSS Multi

SitaDSS Multi im nicht belüfteten Dachaufbau



## Bauteile

- 1 SitaMore Verstärkungsblech
- 2 SitaDSS Multi Dämmkörper Aufstockelement
- SitaDSS Multi Aufstockelement bestehend aus:**
- 3.1 Schraubflansch, Muttern und Dichtmanschetten
- 3.2 Dichtring
- 3.3 Grundkörper

## SitaDSS Multi bestehend aus:

- 4.1 Grundkörper
- 4.2 Kiesfang
- 4.3 Airstop
- 4.4 Schraubflansch, Muttern und Dichtmanschetten
- 5 SitaDSS Multi Dämmkörper Gully
- 6 SitaDSS Multi Ausgleichsring

## Dachaufbau

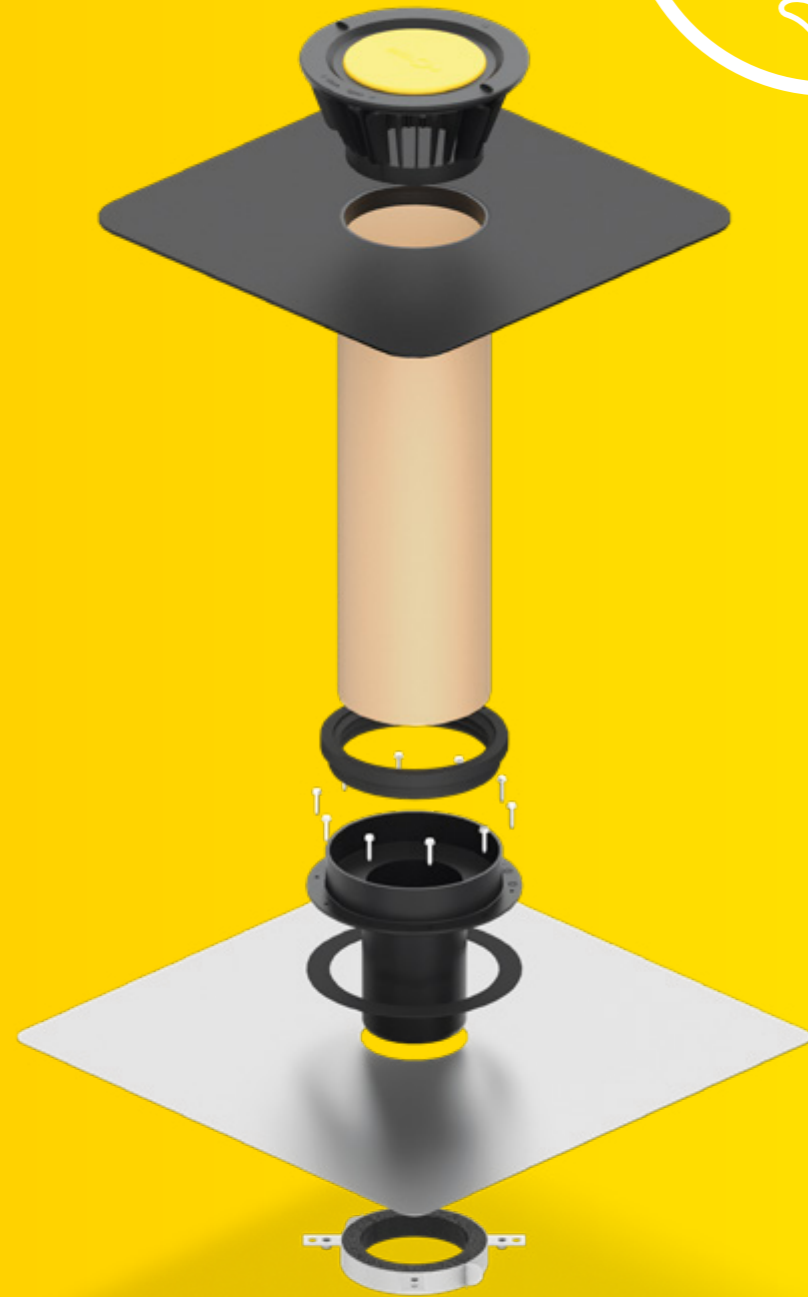
### Nicht belüfteter Dachaufbau nach den aaRdT mit:

- + Abdichtung
- + Wärmedämmung
- + Dampfsperre
- + Unterkonstruktion



**SitaFireguard®**  
**Vielseitig und leicht.**  
**Brandschutz im Set.**

Technische Info  
auch online!



- + Zum vorbeugenden Brandschutz nach DIN 18234
- + Als Komplett-Set ermöglicht es eine einfache und sichere Montage
- + Kleine Dachdurchdringung durch optimierte Form des PE-Grundkörpers
- + Optimale Rückstausicherheit durch perfekt sitzende Dichtung
- + Mit Wunschanschlussmanschette oder Schraubflansch-Konstruktion
- + Zur Haupt- und Notentwässerung



**SitaFireguard®**  
mit Kiesfang



**SitaFireguard®**  
mit Anstaelement



**SitaFireguard®**  
Schraubflansch  
mit Kiesfang



**SitaFireguard®**  
Schraubflansch  
mit Anstaelement



**SitaFireguard®**  
Dämmkörper Mineralwolle

# SitaFireguard®

## Produktmerkmale im Überblick:

### Produktmerkmale

<b>Einsatzgebiete</b>	Zur Haupt- und Notentwässerung nach DIN EN 12056-3 und DIN 1986-100 für die Freispiegelentwässerung und zum vorbeugenden Brandschutz bei Flachdächern mit Anforderungen nach DIN 18234
<b>Material</b>	Stahlblech, Polyethylen, Polyurethan
<b>Temperaturbeständigkeit min.</b>	-20 °C
<b>Eigenschaften</b>	+ Unempfindlich gegenüber Witterungseinflüssen (UV/IR-Strahlung, Niederschlag, Temperatur, Ozon, etc.) + Stoß- und schlagfest + Langlebig
<b>Verarbeitung</b>	Grundlage sind die allgemein anerkannten Regeln der Technik (aaRdT) sowie die Einbaubeispiele und Einbauanleitungen der Sita Bauelemente GmbH. Die Einbaubeispiele dienen nur als Anschauungsdetail und sind ein allgemeiner, unverbindlicher Vorschlag. Die Ausführung ist nur schematisch dargestellt und ersetzt in keinem Fall die erforderliche Werk-, Detail- und Montageplanung der zuständigen Fachunternehmen. Die Anwendbarkeit, Vollständigkeit und Maße sind vom Kunden/Planer/Verarbeiter etc. beim jeweiligen Bauvorhaben eigenverantwortlich zu prüfen und auf die örtlichen Gegebenheiten anzupassen bzw. abzustimmen. Angrenzende Gewerke sind schematisch ohne Gewähr auf Vollständig- und Richtigkeit dargestellt. Die jeweiligen technischen Vorgaben in den Merkblättern, Verarbeitungsrichtlinien und Systemzulassungen sind zu beachten.

# SitaFireguard®

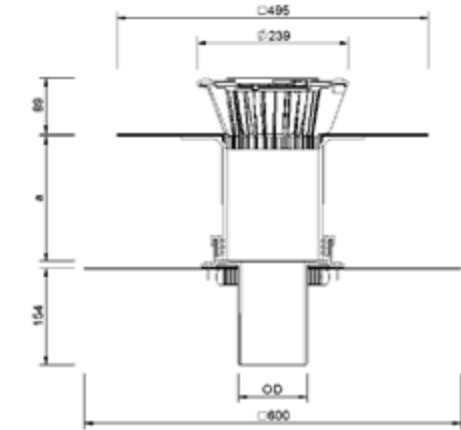
## mit Kiesfang



### Leistungstext

SitaFireguard® mit Kiesfang für den vorbeugenden Brandschutz und zur Verhinderung einer Brandweiterleitung von unten bei kleinen Durchdringungen nach DIN 18234 Teil 3 u. 4, zweiteilig, bestehend aus: PE-Grundkörper, Kragen zur Fixierung am Verstärkungsblech und zum Einklemmen der Dampfsperre, nach DIN EN 1253-2. Inklusive Aufstockelement für Dämmstoffstärken von 65 mm bis 210 mm oder 105 mm bis 570 mm aus PUR mit großer Wunschanchlussmanschette und Kiesfang. Zum direkten Anschluss an Rohre mit Steckmuffe, zur Freispiegelentwässerung, mit Dichtmanschette und Verstärkungsblech nach DIN EN 1090-4, mit vormontierter Brandschutzmanschette, komplett liefern und fachgerecht einbauen.

### Technische Zeichnung



Nennweite DN	OD*	Kernbohrung (mm)	Aussparungsmaß (mm x mm)	a (mm)	Dämmstoffstärke von-bis (mm)	Artikelnummer
70	75	185	150 x 150	200	65-210	F 30 27 xx
				550	105-570	F 30 28 xx
100	110	235	190 x 190	200	65-210	F 30 31 xx
				550	105-570	F 30 32 xx
125	125	255	200 x 200	200	65-210	F 30 35 xx
				550	105-570	F 30 36 xx
150	160	300	300 x 300	200	65-210	F 30 39 xx
				550	105-570	F 30 40 xx

\* OD = Außendurchmesser (mm)

xx = Artikelziffer für Wunschanchlussmanschette

### Qualitätsnachweise



### Abflussmenge in l/s nach DIN EN 1253

Nennweite DN	Stauhöhe (mm)																			
	5	10	15	20	25	30	35	40	45	50	55	60	65	70	75	80	85	90	95	100
70	0,5	1,0	1,8	2,7	3,3	4,3	5,0	5,7	6,7	7,4	8,3	9,1	9,6	10,4	11,0	11,6	12,6	13,4	14,8	16,0
100	0,7	1,3	2,3	3,0	4,0	4,8	5,6	6,4	7,2	8,0	8,8	9,6	10,4	11,2	12,0	14,0	16,6	18,0	20,0	23,0
125	0,5	1,2	2,0	2,9	3,6	4,7	5,5	6,3	7,3	8,3	9,2	10,0	11,0	12,0	13,2	14,9	16,6	18,0	21,0	24,9
150	0,5	1,0	1,5	2,5	3,1	4,4	5,2	6,8	8,1	9,3	11,0	12,9	14,9	16,5	17,7	18,4	19,5	20,0	21,1	22,0

# SitaFireguard® mit Anstaeuelement



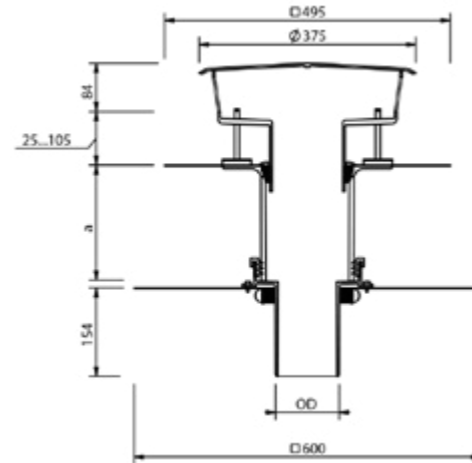
# SitaFireguard® Schraubflansch mit Kiesfang



## Leistungstext

SitaFireguard® mit Anstaeuelement für den vorbeugenden Brandschutz und zur Verhinderung einer Brandweiterleitung von unten bei kleinen Durchdringungen nach DIN 18234 Teil 3 u. 4, zweiteilig, bestehend aus: PE-Grundkörper, Kragen zur Fixierung am Verstärkungsblech und zum Einklemmen der Dampfsperre, nach DIN EN 1253-2. Inklusive Aufstockelement für Dämmstoffstärken von 65 mm bis 210 mm oder 105 mm bis 570 mm aus PUR mit großer Wunschanschlussmanschette und signalgelbem Anstaeuelement. Zum direkten Anschluss an Rohre mit Steckmuffe, zur Freispiegelentwässerung, mit Dichtmanschette und Verstärkungsblech nach DIN EN 1090-4, mit vormontierter Brandschutzmanschette, komplett liefern und fachgerecht einbauen.

## Technische Zeichnung



Nennweite DN	OD*	Kernbohrung (mm)	Aussparungsmaß (mm x mm)	a (mm)	Dämmstoffstärke von-bis (mm)	Artikelnummer
70	75	185	150 x 150	200	65-210	F 30 29 xx
				550	105-570	F 30 30 xx
100	110	235	190 x 190	200	65-210	F 30 33 xx
				550	105-570	F 30 34 xx
125	125	255	200 x 200	200	65-210	F 30 37 xx
				550	105-570	F 30 38 xx
150	160	300	300 x 300	200	65-210	F 30 41 xx
				550	105-570	F 30 42 xx

\* OD = Außendurchmesser (mm)

xx = Artikelziffer für Wunschanschlussmanschette

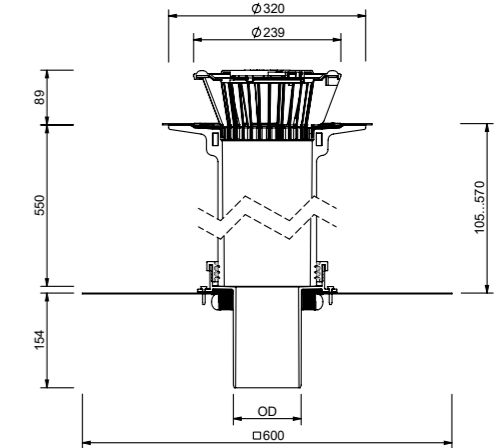
Abflussmenge in l/s nach DIN EN 1253

Nennweite DN	Stauhöhe (mm)																			
	5	10	15	20	25	30	35	40	45	50	55	60	65	70	75	80	85	90	95	100
70	0,9	2,3	3,4	4,8	6,0	7,2	8,7	10,3	11,6	12,4	12,9	13,5	14,0	16,2	16,5	16,5	16,5	16,5	16,5	16,5
100	1,0	2,2	3,3	4,5	5,7	7,1	8,6	10,0	11,5	13,4	15,4	17,4	20,0	28,0	28,0	28,0	28,0	28,0	28,0	28,0
125	1,0	2,2	3,3	4,6	6,0	7,4	8,9	0,5	12,0	13,5	15,4	18,0	22,0	28,0	28,0	28,0	28,0	28,0	28,0	28,0
150	0,8	1,5	2,0	4,6	6,0	7,4	8,7	10,0	11,4	13,1	15,0	16,6	18,0	28,0	28,0	28,0	28,0	28,0	28,0	28,0

## Leistungstext

SitaFireguard® Schraubflansch mit Kiesfang für den vorbeugenden Brandschutz und zur Verhinderung einer Brandweiterleitung von unten bei kleinen Durchdringungen nach DIN 18234 Teil 3 und 4, zweiteilig, bestehend aus: PE-Grundkörper, Kragen zur Fixierung am Verstärkungsblech und zum Einklemmen der Dampfsperre, nach DIN EN 1253-2. Inklusive Aufstockelement für Dämmstoffstärken von 105 mm bis 570 mm aus PUR mit Schraubflansch-Konstruktion und Kiesfang. Zum direkten Anschluss an Rohre mit Steckmuffe, zur Freispiegelentwässerung, mit Dichtmanschette und Verstärkungsblech nach DIN EN 1090-4, mit vormontierter Brandschutzmanschette, komplett liefern und fachgerecht einbauen.

## Technische Zeichnung



Nennweite DN	OD*	Kernbohrung (mm)	Aussparungsmaß (mm x mm)	Dämmstoffstärke von-bis (mm)	Artikelnummer
70	75	185	150 x 150	105-570	F 30 28 99
100	110	235	190 x 190		F 30 32 99
125	125	255	200 x 200		F 30 36 99
150	160	300	300 x 300		F 30 40 99

\* OD = Außendurchmesser (mm)

Abflussmenge in l/s nach DIN EN 1253

Nennweite DN	Stauhöhe (mm)																			
	5	10	15	20	25	30	35	40	45	50	55	60	65	70	75	80	85	90	95	100
70	0,5	1,0	1,8	2,7	3,3	4,3	5,0	5,7	6,7	7,4	8,3	9,1	9,6	10,4	11,0	11,6	12,6	13,4	14,8	16,0
100	0,7	1,3	2,3	3,0	4,0	4,8	5,6	6,4	7,2	8,0	8,8	9,6	10,4	11,2	12,0	14,0	16,6	18,0	20,0	23,0
125	0,5	1,2	2,0	2,9	3,6	4,7	5,5	6,3	7,3	8,3	9,2	10,0	11,0	12,0	13,2	14,9	16,6	18,0	21,0	24,9
150	0,5	1,0	1,5	2,5	3,1	4,4	5,2	6,8	8,1	9,3	11,0	12,9	14,9	16,5	17,7	18,4	19,5	20,0	21,1	22,0

# SitaFireguard® Schraubflansch mit Anstaeuelement



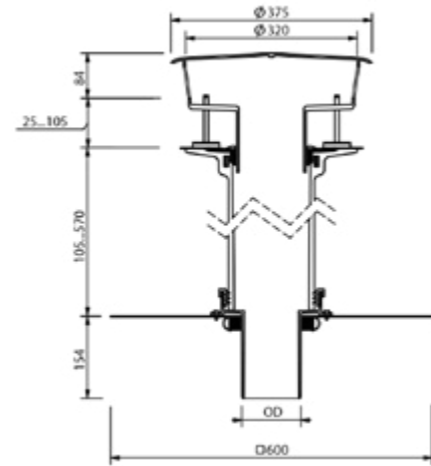
# SitaFireguard® Dämmkörper Mineralwolle



## Leistungstext

SitaFireguard® Schraubflansch mit Anstaeuelement für den vorbeugenden Brandschutz und zur Verhinderung einer Brandweiterleitung von unten bei kleinen Durchdringungen nach DIN 18234 Teil 3 und 4, bestehend aus: PE-Grundkörper, Kragen zur Fixierung am Verstärkungsblech und zum Einklemmen der Dampfsperre, nach DIN EN 1253-2. Inklusive Aufstockelement für Dämmstoffstärken von 105 mm bis 570 mm aus PUR mit Schraubflansch-Konstruktion und signalgelbem Anstaeuelement. Zum direkten Anschluss an Rohre mit Steckmuffe, zur Freispiegelentwässerung, mit Dichtmanschette und Verstärkungsblech nach DIN EN 1090-4, mit vormontierter Brandschutzmanschette, komplett liefern und fachgerecht einbauen.

## Technische Zeichnung



Nennweite DN	OD*	Kernbohrung (mm)	Aussparungsmaß (mm x mm)	Dämmstoffstärke von-bis (mm)	Artikelnummer
70	75	185	150 x 150	105-570	F 30 30 99
100	110	235	190 x 190		F 30 34 99
125	125	250	200 x 200		F 30 38 99
150	160	300	300 x 300		F 30 42 99

\* OD = Außendurchmesser (mm)

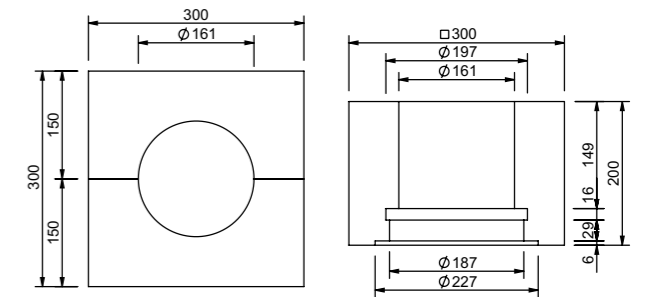
Abflussmenge in l/s nach DIN EN 1253

Nennweite DN	Stauhöhe (mm)																			
	5	10	15	20	25	30	35	40	45	50	55	60	65	70	75	80	85	90	95	100
70	0,9	2,3	3,4	4,8	6,0	7,2	8,7	10,3	11,6	12,4	12,9	13,5	14,0	16,2	16,5	16,5	16,5	16,5	16,5	16,5
100	1,0	2,2	3,3	4,5	5,7	7,1	8,6	10,0	11,5	13,4	15,4	17,4	20,0	28,0	28,0	28,0	28,0	28,0	28,0	28,0
125	1,0	2,2	3,3	4,6	6,0	7,4	8,9	0,5	12,0	13,5	15,4	18,0	22,0	28,0	28,0	28,0	28,0	28,0	28,0	28,0
150	0,8	1,5	2,0	4,6	6,0	7,4	8,7	10,0	11,4	13,1	15,0	16,6	18,0	28,0	28,0	28,0	28,0	28,0	28,0	28,0

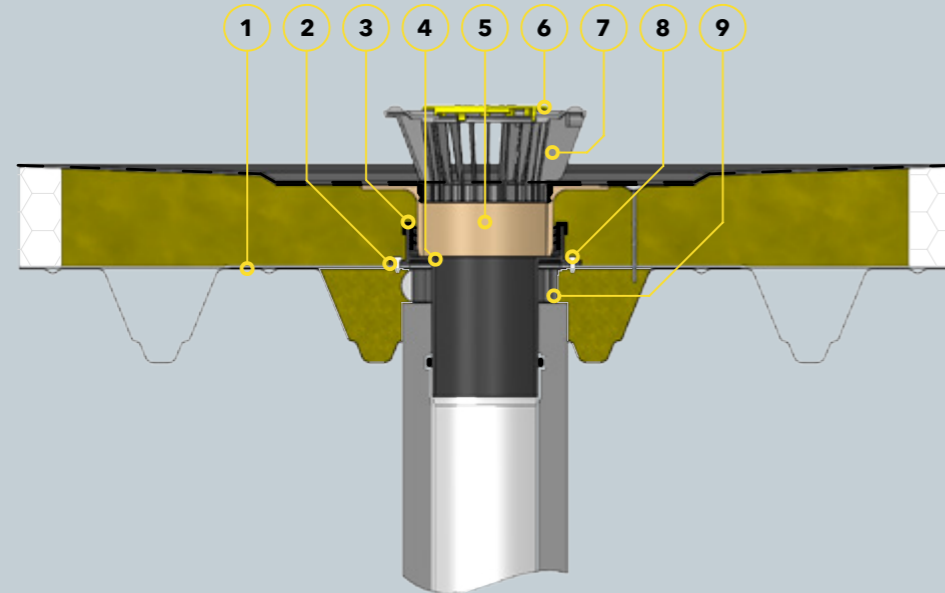
## Leistungstext

SitaFireguard Dämmkörper aus Mineralfaser, WLG 040, 200 mm Höhe, Baustoffklasse A1 (nicht brennbar), Anwendungstyp DAA-dm nach DIN 4108-10, Druckspannung  $\geq 70$  kPa. Zur Wärmedämmung und als Einbauhilfe bei der Positionierung des Aufstockelements für den SitaFireguard, SitaDSS Fireguard und des PE-Rohres für den SitaVent Fireguard, liefern und fachgerecht einbauen.

## Technische Zeichnung



Kompatibilität	Artikelnummer
SitaFireguard, SitaDSS Fireguard, SitaVent Fireguard	E 10 96 13



**Bauteile**

**SitaFireguard® bestehend aus:**

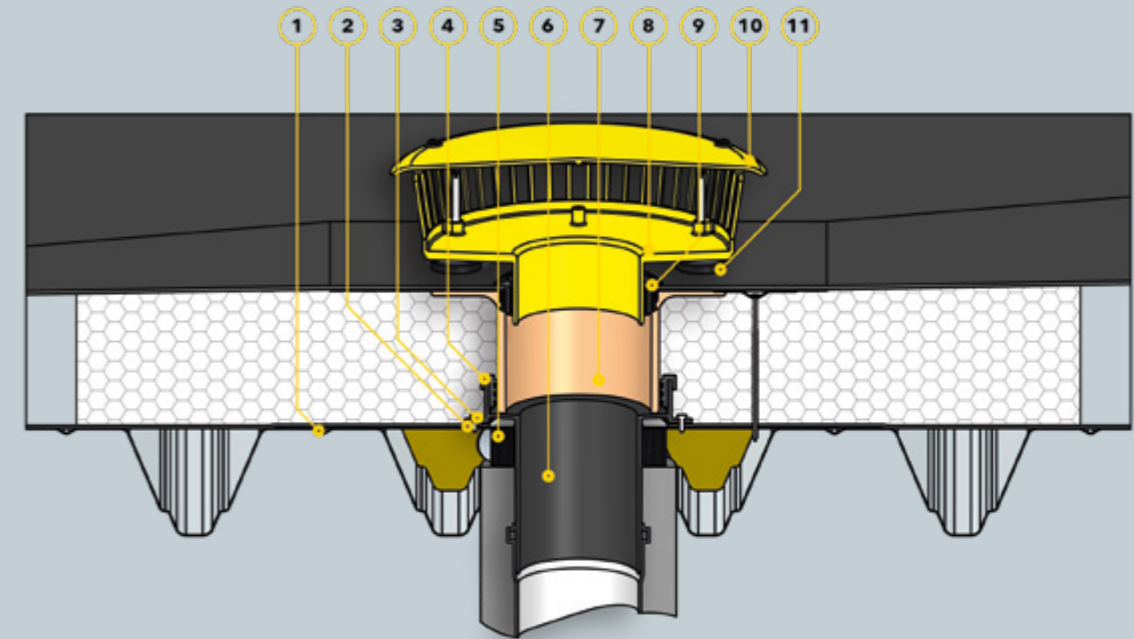
- 1 Verstärkungsblech
- 2 Dichtmanschette
- 3 Dichtung
- 4 PE-Grundkörper
- 5 Aufstockelement

- 6 Kiesfang Grundkörper
- 7 Kiesfang Deckel
- 8 Bohrschraube
- 9 Brandschutzmanschette

**Dachaufbau**

**Nicht belüfteter Dachaufbau nach den aaRdT mit:**

- + Abdichtung
- + Wärmedämmung nicht brennbar, min. 1,0 m x 1,0 m
- + Dampfsperre
- + Nicht brennbare Profilfüller
- + Stahltrapezprofil



**Bauteile**

**SitaFireguard® Notentwässerung bestehend aus:**

- 1 Verstärkungsblech
- 2 Dichtmanschette
- 3 Bohrschraube
- 4 Dichtung
- 5 Brandschutzmanschette

- 6 PE-Grundkörper
- 7 Aufstockelement
- 8 Anstaelement Grundkörper
- 9 Anstaelement Dichtring
- 10 Anstaelement Deckel
- 11 Höheneinstellbare Gummimetallpuffer

**Dachaufbau**

**Nicht belüfteter Dachaufbau nach den aaRdT mit:**

- + Abdichtung
- + Wärmedämmung nicht brennbar, min. 1,0 m x 1,0 m
- + Dampfsperre
- + Nicht brennbare Profilfüller
- + Stahltrapezprofil

# SitaDSS Fireguard®

Druckstarke Entwässerung.  
Brandschutz im Set.

Technische Info  
auch online!



- + Zum vorbeugenden Brandschutz nach DIN 18234
- + Als Komplett-Set ermöglicht es eine einfache und sichere Montage
- + Kleine Dachdurchdringung durch optimierte Form des PE-Grundkörpers
- + Zum direkten Anschluss an PE-Rohrleitungen
- + Mit Wunschanschlussmanschette oder Schraubflansch-Konstruktion
- + Zur Haupt- und Notentwässerung



SitaDSS Fireguard®  
mit Airstop



SitaDSS Fireguard®  
mit Anstaeuelement



SitaDSS Fireguard®  
Schraubflansch mit  
Airstop



SitaDSS Fireguard®  
Schraubflansch mit  
Anstaeuelement



SitaFireguard®  
Dämmkörper Mineralwolle

# SitaDSS Fireguard®

## Produktmerkmale im Überblick:

### Produktmerkmale

<b>Einsatzgebiete</b>	Zur Haupt- und Notentwässerung nach DIN EN 12056-3 und DIN 1986-100 für die Druckströmungsentwässerung und zum vorbeugenden Brandschutz bei Flachdächern mit Anforderungen nach DIN 18234
<b>Material</b>	Stahlblech, Polyethylen, Polyurethan
<b>Temperaturbeständigkeit min.</b>	-20 °C
<b>Eigenschaften</b>	+ Unempfindlich gegenüber Witterungseinflüssen (UV/IR-Strahlung, Niederschlag, Temperatur, Ozon, etc.) + Stoß- und schlagfest + Langlebig
<b>Verarbeitung</b>	Grundlage sind die allgemein anerkannten Regeln der Technik (aaRdT) sowie die Einbaubeispiele und Einbauanleitungen der Sita Bauelemente GmbH. Die Einbaubeispiele dienen nur als Anschauungsdetail und sind ein allgemeiner, unverbindlicher Vorschlag. Die Ausführung ist nur schematisch dargestellt und ersetzt in keinem Fall die erforderliche Werk-, Detail- und Montageplanung der zuständigen Fachunternehmen. Die Anwendbarkeit, Vollständigkeit und Maße sind vom Kunden/Planer/Verarbeiter etc. beim jeweiligen Bauvorhaben eigenverantwortlich zu prüfen und auf die örtlichen Gegebenheiten anzupassen bzw. abzustimmen. Angrenzende Gewerke sind schematisch ohne Gewähr auf Vollständig- und Richtigkeit dargestellt. Die jeweiligen technischen Vorgaben in den Merkblättern, Verarbeitungsrichtlinien und Systemzulassungen sind zu beachten.

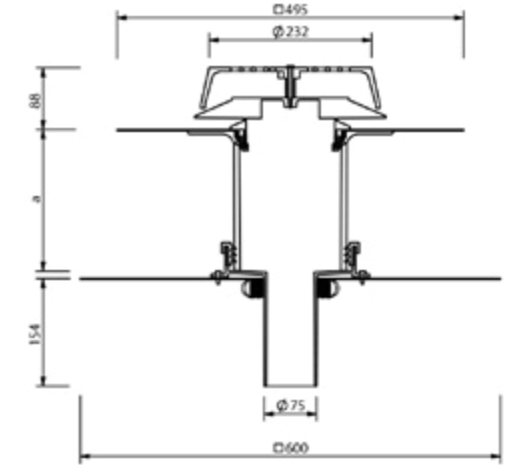
# SitaDSS Fireguard® mit Airstop



### Leistungstext

SitaDSS Fireguard® mit Airstop für den vorbeugenden Brandschutz und zur Verhinderung einer Brandweiterleitung von unten bei kleinen Durchdringungen nach DIN 18234 Teil 3 und 4, zweiteilig, bestehend aus: PE-Grundkörper, Kragen zur Fixierung am Verstärkungsblech und zum Einklemmen der Dampfsperre, nach DIN EN 1253-2. Inklusive Aufstockelement für Dämmstoffstärken von 65 mm bis 210 mm oder 105 mm bis 570 mm aus PUR mit großer Wunschanschlussmanschette und Kiesfang mit Airstop. Zum direkten Anschluss an PE-Rohre (Stumpfschweißung oder mit Elektroschweißmuffe), zur Druckströmungsentwässerung, mit Dichtmanschette und Verstärkungsblech nach DIN EN 1090-4, mit vormontierter Brandschutzmanschette, komplett liefern und fachgerecht einbauen.

### Technische Zeichnung



Nennweite DN	OD*	Kernbohrung (mm)	Aussparungsmaß (mm x mm)	a (mm)	Dämmstoffstärke von-bis (mm)	Artikelnummer
70	75	185	150 x 150	200	65-210	F 30 23 xx
				550	105-570	F 30 24 xx

\* OD = Außendurchmesser (mm)

xx = Artikelziffer für Wunschanschlussmanschette

Abflussmenge in l/s nach DIN EN 1253

Nennweite DN	Stauhöhe (mm)																				
	5	10	15	20	25	30	35	40	45	50	55	60	65	70	75	80	85	90	95	100	
70	0,7	1,6	2,5	3,5	4,5	6,1	7,6	11,8	16	16,6	17,2	17,3	17,4	17,5	17,5	17,5	17,5	17,5	17,5	17,5	17,5

### Qualitätsnachweise



# SitaDSS Fireguard® mit Anstaeuelement



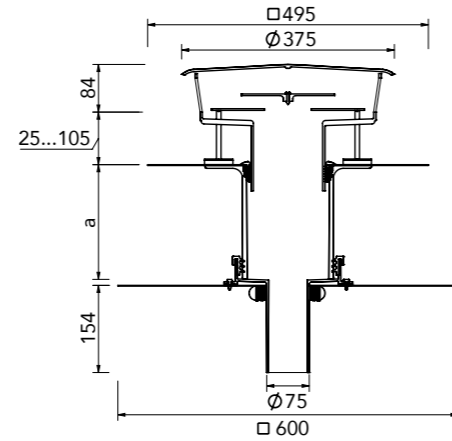
# SitaDSS Fireguard® Schraubflansch mit Airstop



## Leistungstext

SitaDSS Fireguard® mit Anstaeuelement DN 70 für den vorbeugenden Brandschutz und zur Verhinderung einer Brandweiterleitung von unten bei kleinen Durchdringungen nach DIN 18234 Teil 3 und 4, zweiteilig, bestehend aus: PE-Grundkörper, Kragen zur Fixierung am Verstärkungsblech und zum Einklemmen der Dampfsperre, nach DIN EN 1253-2, Stauhöhe. Inklusiv Aufstockelement für Dämmstoffstärken von 65 mm bis 210 mm oder 105 mm bis 570 mm aus PUR mit großer Wunschanschlussmanschette und Anstaeuelement mit Airstop. Zum direkten Anschluss an PE-Rohre (Stumpfschweißung oder mit Elektroschweißmuffe), zur Druckströmungsentwässerung, mit Dichtmanschette und Verstärkungsblech nach DIN EN 1090-4, mit vormontierter Brandschutzmanschette, komplett liefern und fachgerecht einbauen.

## Technische Zeichnung



Nennweite DN	OD*	Kernbohrung (mm)	Aussparungsmaß (mm x mm)	a (mm)	Dämmstoffstärke von-bis (mm)	Artikelnummer
70	75	185	150 x 150	200	65-210	F 30 25 xx
				550	105-570	F 30 26 xx

\* OD = Außendurchmesser (mm)

xx = Artikelendziffer für Wunschanschlussmanschette

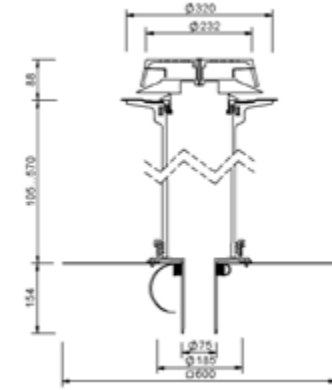
Abflussmenge in l/s nach DIN EN 1253

Nennweite DN	Stauhöhe (mm)																			
	5	10	15	20	25	30	35	40	45	50	55	60	65	70	75	80	85	90	95	100
70	0,7	1,9	3,0	4,3	5,5	8,1	10,7	13,7	16,7	16,9	17,1	17,2	17,3	17,4	17,5	17,5	17,5	17,5	17,5	17,5

## Leistungstext

SitaDSS Fireguard® Schraubflansch mit Airstop für den vorbeugenden Brandschutz und zur Verhinderung einer Brandweiterleitung von unten bei kleinen Durchdringungen nach DIN 18234 Teil 3 und 4, zweiteilig, bestehend aus: PE-Grundkörper, Kragen zur Fixierung am Verstärkungsblech und zum Einklemmen der Dampfsperre, nach DIN EN 1253-2. Inklusiv Aufstockelement für Dämmstoffstärken von 105 mm bis 570 mm aus PUR mit Schraubflansch-Konstruktion und Kiesfang mit Airstop. Zum direkten Anschluss an PE-Rohre (Stumpfschweißung oder mit Elektroschweißmuffe), zur Druckströmungsentwässerung, mit Dichtmanschette und Verstärkungsblech nach DIN EN 1090-4, mit vormontierter Brandschutzmanschette, komplett liefern und fachgerecht einbauen.

## Technische Zeichnung



Nennweite DN	OD*	Kernbohrung (mm)	Aussparungsmaß (mm x mm)	Dämmstoffstärke von-bis (mm)	Artikelnummer
70	75	ø 185	150 x 150	105-570	F302499

\*OD = Außendurchmesser (mm)

Abflussmenge in l/s nach DIN EN 1253

Nennweite DN	Stauhöhe (mm)																			
	5	10	15	20	25	30	35	40	45	50	55	60	65	70	75	80	85	90	95	100
70	0,7	1,6	2,5	3,5	4,5	6,1	7,6	11,8	16	16,6	17,2	17,3	17,4	17,5	17,5	17,5	17,5	17,5	17,5	17,5



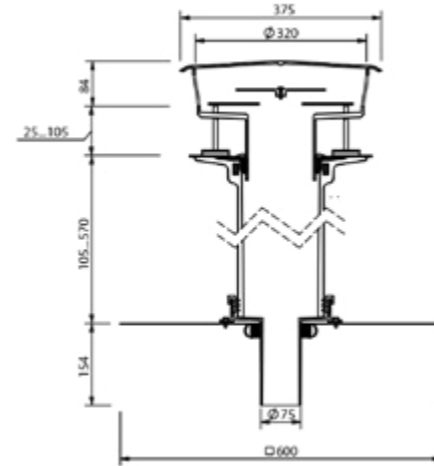
# SitaDSS Fireguard® Schraubflansch mit Anstaeuelement



## Leistungstext

SitaDSS Fireguard® Schraubflansch mit Anstaeuelement DN 70 für den vorbeugenden Brandschutz und zur Verhinderung einer Brandweiterleitung von unten bei kleinen Durchdringungen nach DIN18234 Teil 3 und 4, zweiteilig, bestehend aus: PE-Grundkörper, Kragen zur Fixierung am Verstärkungsblech und zum Einklemmen der Dampfsperre, nach DIN EN 1253-2, Stauhöhe. Inklusive Aufstockelement für Dämmstoffstärken von 105 mm bis 570 mm aus PUR mit Schraubflansch-Konstruktion und Anstaeuelement mit Airstop. Zum direkten Anschluss an PE-Rohre (Stumpfschweißung oder mit Elektroschweißmuffe), zur Druckströmungsentwässerung, mit Dichtmanschette und Verstärkungsblech nach DIN EN 1090-4, mit vormontierter Brandschutzmanschette, komplett liefern und fachgerecht einbauen.

## Technische Zeichnung



Nennweite DN	OD*	Kernbohrung (mm)	Aussparungsmaß (mm x mm)	Dämmstoffstärke von-bis (mm)	Artikelnummer
70	75	185	150 x 150	105-570	F 30 26 99

\* OD = Außendurchmesser (mm)

Abflussmenge in l/s nach DIN EN 1253

Nennweite DN	Stauhöhe (mm)																			
	5	10	15	20	25	30	35	40	45	50	55	60	65	70	75	80	85	90	95	100
70	0,7	1,9	3,0	4,3	5,5	8,1	10,7	13,7	16,7	16,9	17,1	17,2	17,3	17,4	17,5	17,5	17,5	17,5	17,5	17,5

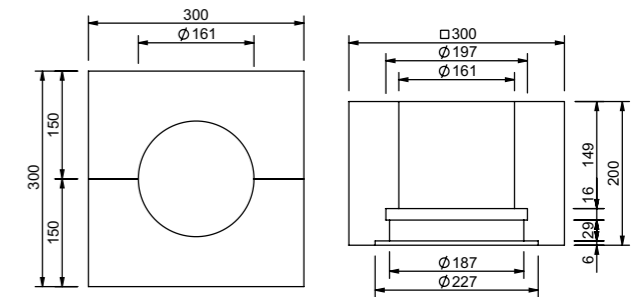
# SitaFireguard® Dämmkörper Mineralwolle



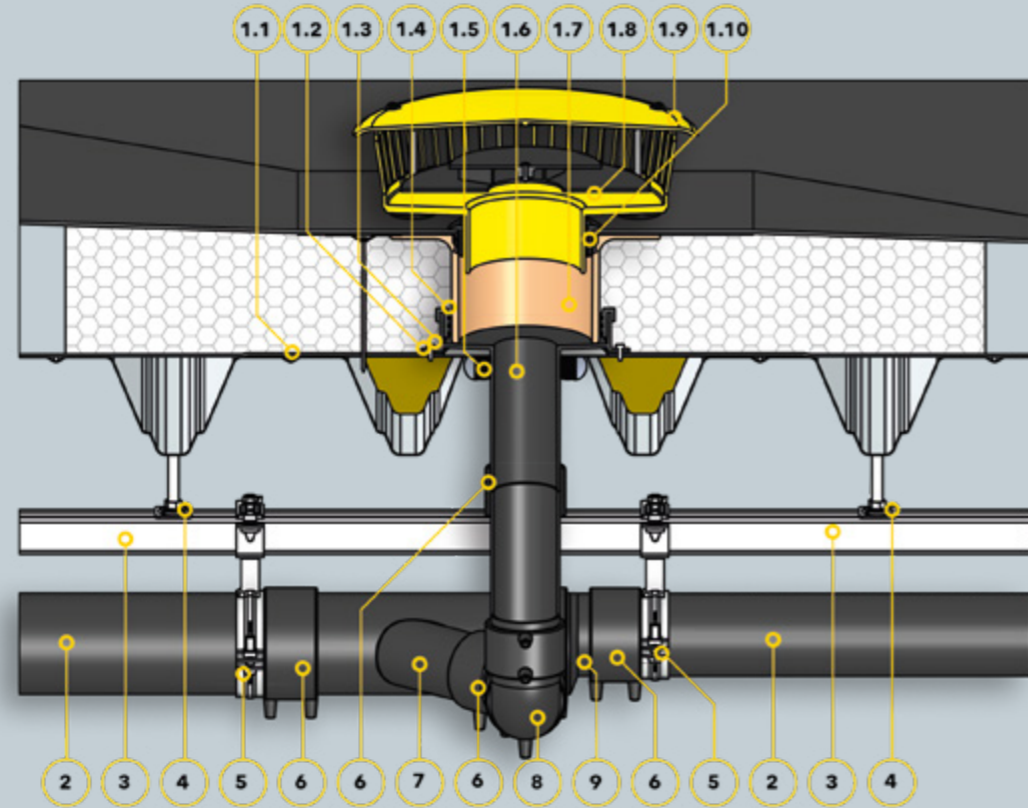
## Leistungstext

SitaFireguard Dämmkörper aus Mineralfaser, WLG 040, 200 mm Höhe, Baustoffklasse A1 (nicht brennbar), Anwendungstyp DAA-dm nach DIN 4108-10, Druckspannung  $\geq 70$  kPa. Zur Wärmedämmung und als Einbauhilfe bei der Positionierung des Aufstockelements für den SitaFireguard, SitaDSS Fireguard und des PE-Rohres für den SitaVent Fireguard, liefern und fachgerecht einbauen.

## Technische Zeichnung



Kompatibilität	Artikelnummer
SitaFireguard, SitaDSS Fireguard, SitaVent Fireguard	E 10 96 13



**Bauteile**

**SitaDSS Fireguard® Notentwässerung bestehend aus:**

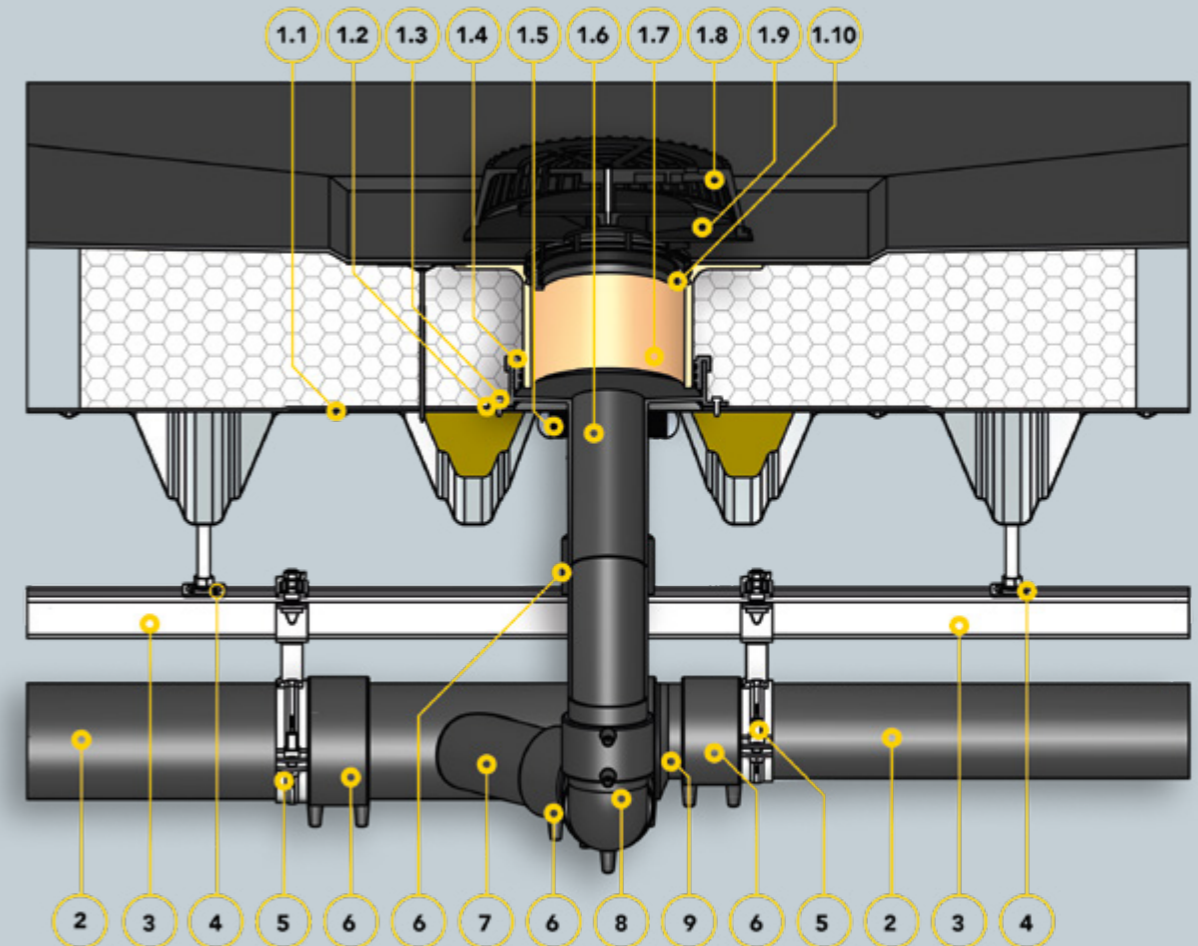
- 1.1 Verstärkungsblech
- 1.2 Dichtmanschette
- 1.3 Bohrschraube
- 1.4 Dichtung
- 1.5 Brandschutzmanschette
- 1.6 PE-Grundkörper
- 1.7 Aufstockelement
- 1.8 Anstaeuelement Grundkörper
- 1.9 Anstaeuelement Deckel
- 1.10 Anstaeuelement Befestigungsring

- 2 SitaDSS PE-Rohr
- 3 SitaDSS Rail Montageschiene
- 4 SitaDSS Rail Aufhängung starr
- 5 SitaDSS Clamp Befestigungseinheit
- 6 SitaDSS PE Elektroschweißmuffe
- 7 SitaDSS PE Abzweig 45°
- 8 SitaDSS PE Bogen 88,5°
- 9 SitaDSS PE Reduzierstück

**Dachaufbau**

**Nicht belüfteter Dachaufbau nach den aaRdT mit:**

- + Abdichtung
- + Wärmedämmung nicht brennbar, min. 1,0 m x 1,0 m
- + Dampfsperre
- + Nicht brennbare Profillfüller
- + Stahltrapezprofil



**Bauteile**

**SitaDSS Fireguard® Notentwässerung bestehend aus:**

- 1.1 Verstärkungsblech
- 1.2 Dichtmanschette
- 1.3 Bohrschraube
- 1.4 Dichtung
- 1.5 Brandschutzmanschette
- 1.6 PE-Grundkörper
- 1.7 Aufstockelement
- 1.8 Kiesfang
- 1.9 Airstop
- 1.10 Airstop Befestigungsring

- 2 SitaDSS PE-Rohr
- 3 SitaDSS Rail Montageschiene
- 4 SitaDSS Rail Aufhängung starr
- 5 SitaDSS Clamp Befestigungseinheit
- 6 SitaDSS PE Elektroschweißmuffe
- 7 SitaDSS PE Abzweig 45°
- 8 SitaDSS PE Bogen 88,5°
- 9 SitaDSS PE Reduzierstück

**Dachaufbau**

**Nicht belüfteter Dachaufbau nach den aaRdT mit:**

- + Abdichtung
- + Wärmedämmung nicht brennbar, min. 1,0 m x 1,0 m
- + Dampfsperre
- + Nicht brennbare Profillfüller
- + Stahltrapezprofil

# SitaVent Fireguard® Luftiger Durchbruch. Brandschutz im Set.

Technische Info  
auch online!



- + Zum vorbeugenden Brandschutz nach DIN 18234
- + Als Komplett-Set ermöglicht es eine einfache und sichere Montage
- + Kleine Dachdurchdringung durch optimierte Form des Anschlussstutzens
- + Mit eingeschäumter Wunschanschlussmanschette
- + Zur Raum- und Stranglüftung



**SitaFireguard®**  
Dämmkörper Mineralwolle



**SitaVent**  
Regenhaube



**SitaVent Fireguard®**  
mit PE-Rohr



**SitaVent Fireguard®**  
mit Edelstahlrohr

# SitaVent Fireguard®

## Produktmerkmale im Überblick:

### Produktmerkmale

<b>Einsatzgebiete</b>	Zur Strang- und Raumlüftung und zum vorbeugenden Brandschutz bei Flachdächern mit Anforderungen nach DIN 18234
<b>Material</b>	Stahlblech, Polyethylen, Polyurethan
<b>Temperaturbeständigkeit min.</b>	-20 °C
<b>Eigenschaften</b>	+ Unempfindlich gegenüber Witterungseinflüssen (UV/IR-Strahlung, Niederschlag, Temperatur, Ozon, etc.) + Stoß- und schlagfest + Langlebig
<b>Verarbeitung</b>	Grundlage sind die allgemein anerkannten Regeln der Technik (aaRdT) sowie die Einbaubeispiele und Einbauanleitungen der Sita Bauelemente GmbH. Die Einbaubeispiele dienen nur als Anschauungsdetail und sind ein allgemeiner, unverbindlicher Vorschlag. Die Ausführung ist nur schematisch dargestellt und ersetzt in keinem Fall die erforderliche Werk-, Detail- und Montageplanung der zuständigen Fachunternehmen. Die Anwendbarkeit, Vollständigkeit und Maße sind vom Kunden/Planer/Verarbeiter etc. beim jeweiligen Bauvorhaben eigenverantwortlich zu prüfen und auf die örtlichen Gegebenheiten anzupassen bzw. abzustimmen. Angrenzende Gewerke sind schematisch ohne Gewähr auf Vollständig- und Richtigkeit dargestellt. Die jeweiligen technischen Vorgaben in den Merkblättern, Verarbeitungsrichtlinien und Systemzulassungen sind zu beachten.

# SitaVent Fireguard®

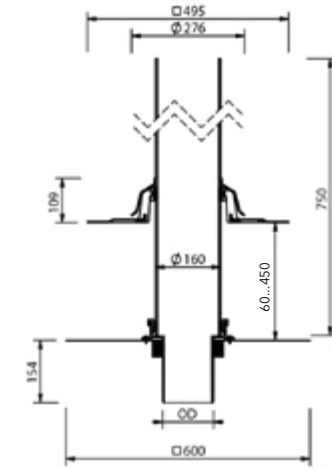
## mit PE-Rohr



### Leistungstext

SitaVent Fireguard® für den vorbeugenden Brandschutz und zur Verhinderung einer Brandweiterleitung von unten bei kleinen brennbaren Durchdringungen nach DIN 18234 Teil 3 u. 4 bestehend aus: PE-Grundkörper, Kragen zur Fixierung am Verstärkungsblech und zum Einklemmen der Dampfsperre, Grundplatte mit fest eingeschäumter Wunschanchlussmanschette (495 mm x 495 mm), PE-Rohr, DN/OD 150/160, 750 mm lang, für Dämmstoffstärken von 60 mm bis 450 mm, siebenlippigem Dichtring und Regenabweiser aus Polyamid. Zum direkten Anschluss an Rohre mit Steckmuffe, mit Dichtmanschette und Verstärkungsblech nach DIN EN 1090-4, mit vormontierter Brandschutzmanschette, liefern und fachgerecht einbauen.

### Technische Zeichnung



Nennweite DN	OD*	Kernbohrung (mm)	Aussparungsmaß (mm x mm)	Dämmstoffstärke von-bis (mm)	Artikelnummer
70	75	185	150 mm x 150 mm	60-450	F 30 43 xx
100	110	235	190 mm x 190 mm		F 30 44 xx
125	125	255	200 mm x 200 mm		F 30 45 xx
150	160	300	300 mm x 300 mm		F 30 46 xx

\* OD = Außendurchmesser (mm)

xx = Artikelziffer für Wunschanchlussmanschette

### Qualitätsnachweise



# SitaVent Fireguard® mit Edelstahlrohr



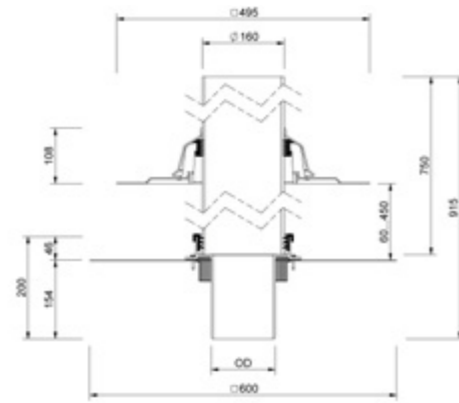
# SitaFireguard® Dämmkörper Mineralwolle



## Leistungstext

SitaVent Fireguard® für den vorbeugenden Brandschutz und zur Verhinderung einer Brandweiterleitung von unten bei kleinen brennbaren Durchdringungen nach DIN 18234 Teil 3 u. 4 bei Dächern aus Polyurethandämmung, bestehend aus: PE-Grundkörper, Kragen zur Fixierung am Verstärkungsblech und zum Einklemmen der Dampfsperre, Grundplatte mit fest eingeschäumter Wunschanschlussmanschette (495 mm x 495 mm), Edelstahlrohr rostfrei, DN/OD 150/160, 750 mm lang, für Dämmstoffstärken von 80 bis 450 mm, siebenlippigem Dichtring und Regenabweiser aus Polyamid. Zum direkten Anschluss an Rohre mit Steckmuffe, mit Dichtmanschette und Verstärkungsblech nach DIN EN 1090-4, mit vormontierter Brandschutzmanschette und 2-teiligem Dämmkörper aus Mineralwolle 300 mm x 300 mm x 200 mm, liefern und fachgerecht einbauen.

## Technische Zeichnung



Nennweite DN	OD*	Kernbohrung (mm)	Aussparungsmaß (mm x mm)	Dämmstoffstärke von-bis (mm)	Artikelnummer
70	75	185	150 mm x 150 mm	80-450	F 30 47 xx
100	110	235	190 mm x 190 mm		F 30 48 xx
125	125	255	200 mm x 200 mm		F 30 49 xx
150	160	300	300 mm x 300 mm		F 30 50 xx

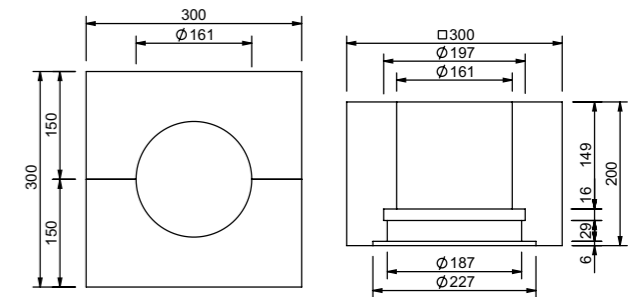
\* OD = Außendurchmesser (mm)

xx = Artikelendziffer für Wunschanschlussmanschette

## Leistungstext

SitaFireguard Dämmkörper aus Mineralfaser, WLG 040, 200 mm Höhe, Baustoffklasse A1 (nicht brennbar), Anwendungstyp DAA-dm nach DIN 4108-10, Druckspannung  $\geq 70$  kPa. Zur Wärmedämmung und als Einbauhilfe bei der Positionierung des Aufstockelements für den SitaFireguard, SitaDSS Fireguard und des PE-Rohres für den SitaVent Fireguard, liefern und fachgerecht einbauen.

## Technische Zeichnung



Kompatibilität	Artikelnummer
SitaFireguard, SitaDSS Fireguard, SitaVent Fireguard	E 10 96 13

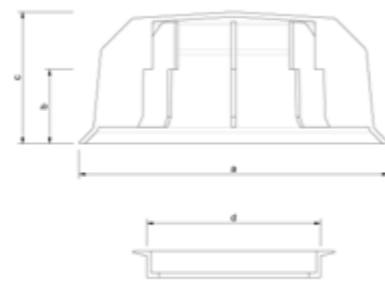
# SitaVent Regenhaube



## Leistungstext

SitaVent Regenhaube, aus Polyamid, für den SitaVent Systemlüfter und SitaVent Sanierungslüfter in den Nennweiten DN 100 oder DN 150. Gegen das Eindringen von Regen und Schnee. Inklusive EPDM-Befestigungsring, liefern und fachgerecht einbauen.

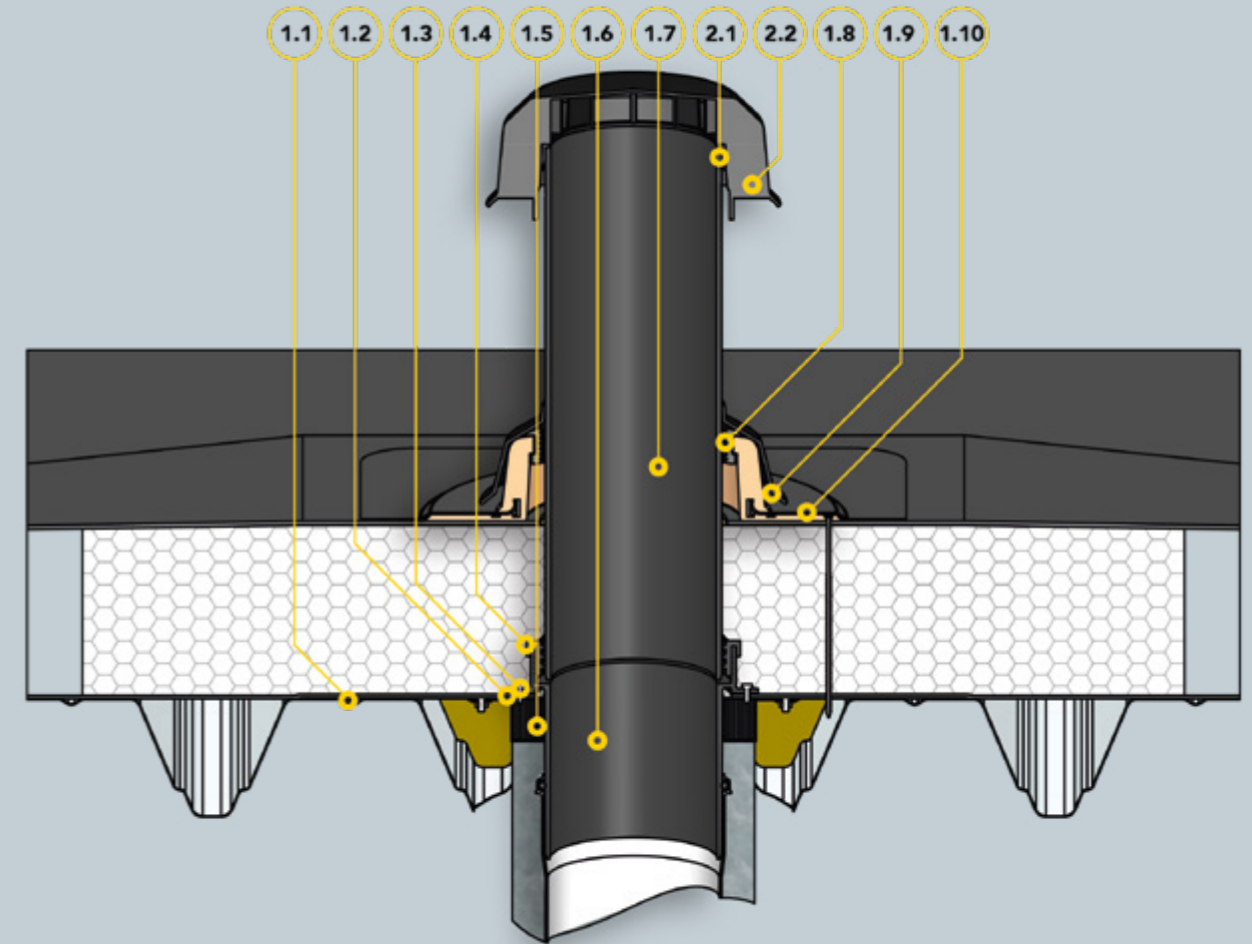
## Technische Zeichnung



Nennweite DN	a (mm)	b (mm)	c (mm)	d (mm)	Artikelnummer
100	196	47	83	110	17 90 62
150	267	59	110	160	17 90 66

# SitaVent Fireguard®

SitaVent Fireguard® im nicht belüfteten Dachaufbau



## Bauteile

SitaVent Fireguard® bestehend aus:

- 1.1 Verstärkungsblech
- 1.2 Dichtmanschette
- 1.3 Bohrschraube
- 1.4 Dichtung
- 1.5 Brandschutzmanschette
- 1.6 PE-Grundkörper
- 1.7 Anschlussrohr
- 1.8 Dichtring
- 1.9 Regenabweiser
- 1.10 Grundplatte

SitaVent Regenhaube bestehend aus:

- 2.1 Befestigungsring
- 2.2 Grundkörper

## Dachaufbau

Nicht belüfteter Dachaufbau nach den aaRdT mit:

- + Abdichtung
- + Wärmedämmung nicht brennbar, min. 1,0 m x 1,0 m
- + Dampfsperre
- + Nicht brennbare Profulfüller
- + Stahltrapezprofil

# SitaFireguard® Rohrdurchführung

## Korrekte Durchführung. Brandschutz im Set.



Technische Info  
auch online!



SitaFireguard®  
Rohrdurchführung  
Dämmkörper Mineralwolle



SitaFireguard®  
Rohrdurchführung

- + Zum vorbeugenden Brandschutz nach DIN 18234
- + Als Komplett-Set ermöglicht es eine einfache und sichere Montage
- + Mit eingeschäumter Wunschanschlussmanschette
- + Brandschutzstopfen sorgt für eine sichere Kabel- oder Mediendurchführung

# SitaFireguard® Rohrdurchführung

## Produktmerkmale im Überblick:

### Produktmerkmale

<b>Einsatzgebiete</b>	Zur Rohrdurchführung und zum vorbeugenden Brandschutz bei Flachdächern mit Anforderungen nach DIN 18234
<b>Material</b>	Stahlblech, Polyethylen, Polyurethan
<b>Temperaturbeständigkeit min.</b>	-20 °C
<b>Eigenschaften</b>	+ Unempfindlich gegenüber Witterungseinflüssen (UV/IR-Strahlung, Niederschlag, Temperatur, Ozon, etc.) + Stoß- und schlagfest + Langlebig
<b>Verarbeitung</b>	Grundlage sind die allgemein anerkannten Regeln der Technik (aaRdT) sowie die Einbaubeispiele und Einbauanleitungen der Sita Bauelemente GmbH. Die Einbaubeispiele dienen nur als Anschauungsdetail und sind ein allgemeiner, unverbindlicher Vorschlag. Die Ausführung ist nur schematisch dargestellt und ersetzt in keinem Fall die erforderliche Werk-, Detail- und Montageplanung der zuständigen Fachunternehmen. Die Anwendbarkeit, Vollständigkeit und Maße sind vom Kunden/Planner/Verarbeiter etc. beim jeweiligen Bauvorhaben eigenverantwortlich zu prüfen und auf die örtlichen Gegebenheiten anzupassen bzw. abzustimmen. Angrenzende Gewerke sind schematisch ohne Gewähr auf Vollständig- und Richtigkeit dargestellt. Die jeweiligen technischen Vorgaben in den Merkblättern, Verarbeitungsrichtlinien und Systemzulassungen sind zu beachten.

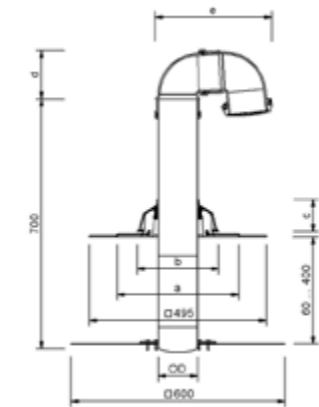
# SitaFireguard® Rohrdurchführung



### Leistungstext

SitaFireguard® Rohrdurchführung, für den vorbeugenden Brandschutz und zur Verhinderung einer Brandweiterleitung von unten bei kleinen brennbaren Durchdringungen nach DIN 18234 Teil 3 und 4, für Kabel- und Rohrdurchführungen bis 28 mm, bestehend aus: Brandschutzrohr aus Edelstahl mit Befestigungsflansch zur Fixierung am Verstärkungsblech und zum Einklemmen der Dampfsperre, 680 mm lang, für Dämmstoffstärken von 60 mm bis 400 mm, mit zwei abnehmbaren 87,3°-Bögen aus PP, mit Dampfsperrkappe aus EPDM, PUR Grundplatte mit fest eingeschäumter Wunschanschlussmanschette (495 mm x 495 mm), siebenlippigem Dichtring und Regenabweiser aus Polyamid, mit einem Verstärkungsblech nach DIN EN 1090-4, inklusive Brandschutzstopfen, liefern und fachgerecht einbauen.

### Technische Zeichnung



Nennweite DN	OD*	a (mm)	b (mm)	c (mm)	d (mm)	e (mm)	Überbrückung der Wärmedämmung min. (mm)	Überbrückung der Wärmedämmung max. (mm)	Artikelnummer
100	110	340	228	90	181	308	60	400	F 30 51 xx
150	160	376	278	93	281	480			F 30 52 xx

\* OD = Außendurchmesser (mm)

xx = Artikelziffer für Wunschanschlussmanschette



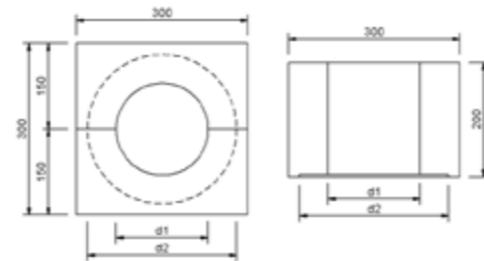
# SitaFireguard® Rohrdurchführung Dämmkörper Mineralwolle



## Leistungstext

SitaFireguard Rohrdurchführung Dämmkörper, aus Mineralfaser, WLG 040, 200 mm Höhe, Baustoffklasse A1 (nicht brennbar), Anwendungstyp DAA-dm nach DIN 4108-10, Druckspannung  $\geq 70$  kPa. Zur Wärmedämmung und als Einbauhilfe bei der Positionierung des Brandschutzrohres für die SitaFireguard Rohrdurchführung, liefern und fachgerecht einbauen.

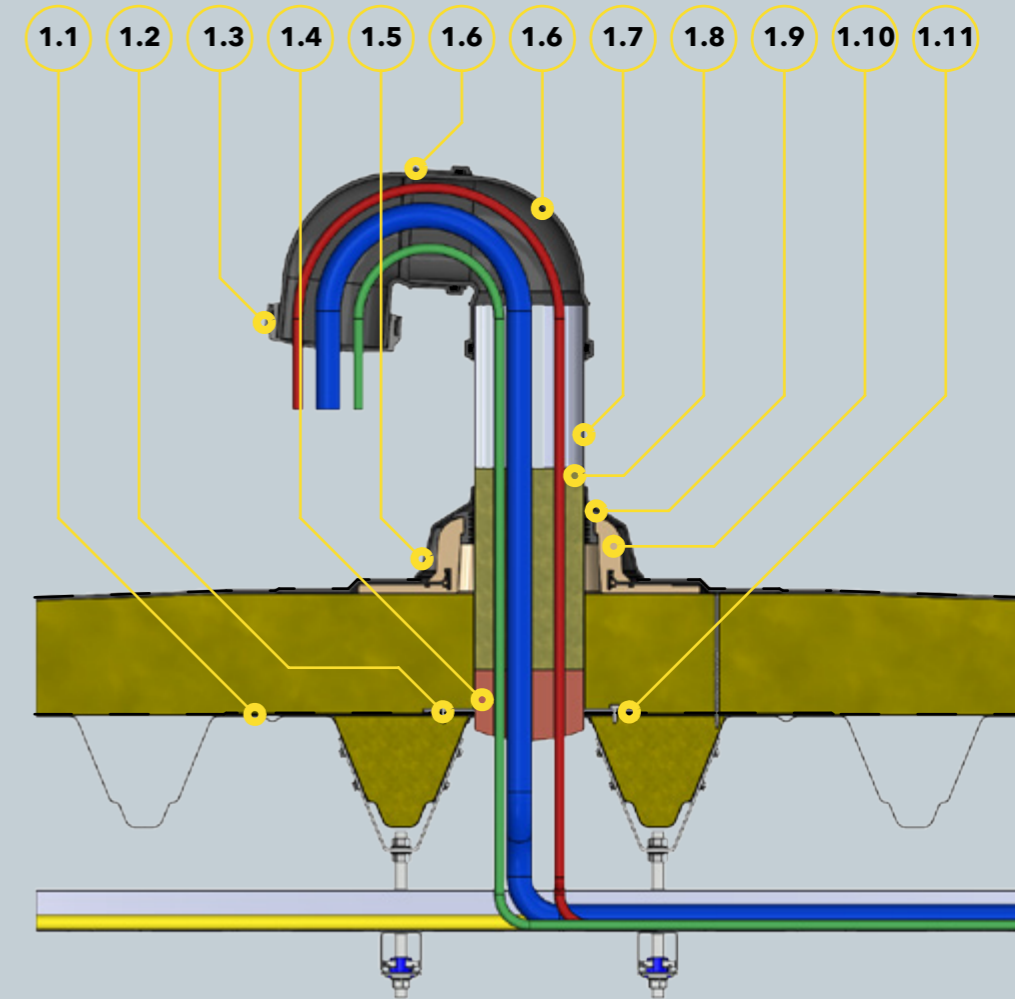
## Technische Zeichnung



Kompatibilität	d1 (mm)	d2 (mm)	Überbrückung der Wärmedämmung min. (mm)	Überbrückung der Wärmedämmung min. (mm)	Artikelnummer
SitaFireguard Rohrdurchführung DN 100	111	211	80	200	E 10 96 15
SitaFireguard Rohrdurchführung DN 150	161	261	80	200	E 10 96 16

# SitaFireguard® Rohrdurchführung

SitaFireguard® Rohrdurchführung im nicht belüfteten Dachaufbau



## Bauteile

SitaFireguard® Rohrdurchführung bestehend aus:

- 1.1 Verstärkungsblech
- 1.2 Schraubenset
- 1.3 Dampfsperre
- 1.4 Brandschutzstopfen
- 1.5 Regenabweiser

- 1.6 Rohrbogen
- 1.7 Brandschutzrohr mit Befestigungsflansch
- 1.8 Nicht brennbare Stopfwolle
- 1.9 Dichtring
- 1.10 Grundplatte
- 1.11 Dichtmanschette

## Dachaufbau

Nicht belüfteter Dachaufbau nach den aaRdT mit:

- + Abdichtung
- + Wärmedämmung nicht brennbar, min. 1,0 m x 1,0 m
- + Dampfsperre
- + Nicht brennbare Profüllüfter
- + Stahltrapezprofil

# Anschlussmanschetten mit Artikelendziffern.

Für die Serien SitaStandard, SitaTrendy, SitaDSS Profi, SitaIndra, SitaDSS Indra, SitaVasant\*, SitaEasy, SitaEasy Plus, SitaCompact, SitaCompact Near\*, SitaCarport, SitaMini\*, SitaSani\*, SitaFireguard\*, SitaDSS Fireguard\*, SitaVent Fireguard\* und SitaVent.

## Manschetten aus der Serienfertigung

Produkt-/ Handelsname	Art.-Nr.- Endziffer	Art	Hersteller
Bitumen	00*1	Elastomerbitumen	
PVC weich	10	PVC - hellgrau	
Fluid	90	für Flüssigkunststoff (Auftragsbezogene Fertigung: 5 Arbeitstage)	

## Manschetten aus der Sonderfertigung

Auftragsbezogene Fertigung: 5 Arbeitstage

Aufpreis siehe aktuelle Preisliste

Produkt-/ Handelsname	Art.-Nr.- Endziffer	Art	Hersteller
Alkorplan F35276	49	PVC - mittelgrau	Renolit AG
Alkortec®	05	EVA - dunkelgrau	
Alkortop® F	41	TPO - sandfarben	
Armourplan G	45	PVC - mittelgrau	IKO Polymeric
Elevate UltraPly	42	TPO/FPO - grau	Holcim Solutions and Products EMEA BV
Elevate UltraPly	54	TPO/FPO - weiß	
Evalastic V	22*1	EPDM - hellgrau	Alwitra GmbH
Evalon V	25*1	EVA - weiß	
Evalon V	37*1	EVA - hellgrau	
Evalon V	50*1	EVA - schiefergrau	
EverGuard	77	FPO - hellgrau	
Extrupol F	32*1	FPO - lichtgrau	Schedetal Folien GmbH
Flagon EP-S	31	FPO - sandgrau	SOPREMA GmbH
Flagon EP	73	FPO - basaltgrau	
Flagon SR	66	PVC - hellgrau	Carlisle Construction Materials GmbH
Hertalan Easy Weld	07	EPDM - schwarz	
Köster ECB 2.0 F	72*1	ECB - schwarz	Köster Bauchemie AG
Köster TPO 2.0 F	48*1	TPE - hellgrau	
Mapeplan D 15	06	PVC - hellgrau	Mapei GmbH (DE)
Mapeplan-T	04	FPO - smartwhite	
Polyfin 4020 v	16*1	FPO - hellgrau	Polyfin AG
Protan D	80	PVC weich - dunkelgrau	Protan Deutschland GmbH
Resitrix CL	01*2	EPDM - schwarz	Carlisle Construction Materials GmbH
Rhepanol HG 18	34	PIB - grau	FDT Flachdachtechnologie GmbH & Co. KG
Sarnafil®-TG 66-15	24	FPO - beige	
Sarnafil®-TG 66-15	76	FPO - grau	Sika GmbH
Sikaplan® 15G	09	PVC - hellgrau	
Sintofoil RG FR	0104	TPO - hellgrau	GEORG BÖRNER GmbH & Co. KG
Sintofoil ST	57	TPO - hellgrau	
Spectraplan SG	46	TPE - grau	IKO Polymeric
Tectofin RV plus	0105*1	ASA-PVC-P - grau	BMI Wolfen Bautechnik
Thermofin F15	02	FPO - silbergrau	Paul Bauder GmbH & Co. KG
Thermofol U15	52	PVC - anthrazit	
Thermoplan TL 15	29	FPO - perlweiß	
Thermoplan TL 18	0106	FPO - granitschwarz	
Thermoplan TL 18	0107	FPO - silbergrau	
VAEPLAN F	35	EVA - grau	VAEPLAN GmbH
Wolfen IB	20	PVC-PBV - schwarz	BMI Wolfen Bautechnik

Aufpreis siehe aktuelle Preisliste

NovoProof vollflächige Fügung	84	EPDM - schwarz	CQLT SaarGummi Deutschland GmbH
Thermobond R	75	EPDM - schwarz	Sealeco GmbH

Aufpreis siehe aktuelle Preisliste

Elevate Quickseam SA Flashing	03	EPDM - schwarz	Holcim Solutions and Products EMEA BV
-------------------------------	----	----------------	---------------------------------------

Aufpreis siehe aktuelle Preisliste

Hertalan mit Fugerand	82	EPDM - schwarz	Carlisle Construction Materials GmbH
-----------------------	----	----------------	--------------------------------------

\*1 Vlieskaschierte Manschette. \*2 Bitumenseite ist oben. \*3 außer 03 und 84. \*4 außer 00 und 90. \*5 außer 90.

Weitere Manschetten sind auf Anfrage erhältlich.

# Anschlussmanschetten mit Artikelendziffern.

Für die Serien SitaTurbo und SitaTurbo Max.

## Manschetten aus der Sonderfertigung

Auftragsbezogene Fertigung: 5 Arbeitstage

Aufpreis siehe aktuelle Preisliste

Produkt-/ Handelsname	Art.-Nr.- Endziffer	Art	Hersteller
Bitumenunterlage	70	Elastomerbitumen	
Bitumenoberlage	71	Polymerbitumen	
Alkorplan F35276	49	PVC - mittelgrau	Renolit AG
Alkortec®	05	EVA - dunkelgrau	
Alkortop® F	41	TPO - sandfarben	
Armourplan G	45	PVC - mittelgrau	IKO Polymeric
Elevate UltraPly	42	TPO/FPO - grau	Holcim Solutions and Products EMEA BV
Elevate UltraPly	54	TPO/FPO - weiß	
Evalastic	87	EPDM - hellgrau	Alwitra GmbH
Evalon	88	EVA - weiß	
Evalon	85	EVA - hellgrau	
Evalon	0102	EVA - schiefergrau	
EverGuard	77	FPO - hellgrau	
Extrupol M 1.8	0100	FPO - lichtgrau	Schedetal Folien GmbH
Flagon EP-S	31	FPO - sandgrau	SOPREMA GmbH
Flagon EP	73	FPO - basaltgrau	
Flagon SR	66	PVC - hellgrau	Carlisle Construction Materials GmbH
Hertalan Easy Weld	07	EPDM - schwarz	
Köster ECB 2.0	0103	ECB - schwarz	Köster Bauchemie AG
Köster TPO 2.0	0101	TPE - hellgrau	
Mapeplan D 15	06	PVC - hellgrau	Mapei GmbH (DE)
Mapeplan-T	04	FPO - hellgrau	
O.C. Plan 3020	89	ECB - schwarz	Polyfin AG
Polyfin 3020	86	FPO - hellgrau	
PVC weich	10	PVC - hellgrau	Paul Bauder GmbH & Co. KG
Protan D	80	PVC weich - dunkelgrau	Protan Deutschland GmbH
Resitrix CL	01	EPDM - schwarz	Carlisle Construction Materials GmbH
Rhepanol HG 18	34	PIB - grau	FDT Flachdachtechnologie GmbH & Co. KG
Sarnafil®-TG 66-15	24	FPO - beige	
Sarnafil®-TG 66-15	76	FPO - grau	Sika GmbH
Sikaplan® 15G	09	PVC - hellgrau	
Sintofoil RG FR	0104	TPO - hellgrau	GEORG BÖRNER GmbH & Co. KG
Sintofoil ST	57	TPO - hellgrau	
Spectraplan SG	46	TPE - grau	IKO Polymeric
Tectofin RG	18	ASA-PVC-P - grau	BMI Wolfen Bautechnik
Thermofin F15	02	FPO - silbergrau	Paul Bauder GmbH & Co. KG
Thermofol U15	52	PVC - anthrazit	
Thermoplan TL 15	29	FPO - perlweiß	
Thermoplan TL 18	0106	FPO - granitschwarz	
Thermoplan TL 18	0107	FPO - silbergrau	
VAEPLAN F	35	EVA - grau	VAEPLAN GmbH
Wolfen IB	20	PVC-PBV - schwarz	BMI Wolfen Bautechnik

# Sita ist:

## 1 ausgezeichnet.

### Sita - ein Erfüller der Standards

Der Standard ISO 9001 legt die Anforderungen an ein zertifizierungsfähiges Qualitätsmanagementsystem eines Unternehmens fest. Die erforderlichen Eigenschaften der Produkte und Dienstleistungen werden regelmäßig vom zertifizierten Unternehmen überwacht, um qualitätsbezogene Kundenanforderungen zu erfüllen.



Der Standard ISO 14001 legt die Anforderungen an ein zertifizierungsfähiges Umweltmanagementsystem eines Unternehmens fest. Die Erfüllung der Umweltziele und deren kontinuierliche Verbesserung werden überwacht und bewertet.

### Sita - unter den 100 Innovativsten

Die TOP 100 kürt seit 25 Jahren die innovativsten Unternehmen des deutschen Mittelstands. 2017 wurde Sita geehrt - auch für seinen guten Draht zur Praxis und den permanenten Austausch mit Fachhändlern, Dachdeckern und Architekten.



## 3 Förderer.

### Sita ist Mitglied im IFBS

Der Industrieverband für Bausysteme im Stahlleichtbau sichert den Qualitätsstandard im Umgang mit großformatigen Bauelementen und erarbeitet technische Regeln und Richtlinien.



### Für die Norm: Sita und DIN

Als DIN-Mitglied kann sich Sita effizient mit anderen Fachexperten vernetzen. Damit unterstützen wir das bewährte System der Normung - und können gleichzeitig an zukünftigen Normungsstrategien mitarbeiten.



### Sita mit dem RAL-Gütezeichen

Ein Garant für höchste Qualität und Sicherheit: Das RAL Gütezeichen Flachdachsysteme & Services geht über die gesetzlichen Anforderungen hinaus. Für Architekten, Handwerker und Bauherren ist es eine rechtssichere Entscheidungshilfe.



## 2 produktgeprüft.

### Bauart geprüft und überwacht

Die Zertifizierung durch die TÜV Rheinland LGA Products GmbH ist eine Prüfung, der sich die Sita Bauelemente GmbH freiwillig unterzieht. Sie gibt Ihnen die Sicherheit, dass Sita Produkte den Anforderungen der DIN EN 1253 entsprechen und regelmäßig von einem unabhängigen Institut fremdüberwacht werden.



### Geregelt durch das Ü-Zeichen

Dachgullys werden nach der DIN EN 1253-2 gefertigt und nach der Bauregelliste A Teil 1 als geregelte Bauprodukte behandelt. Ihre Verwendbarkeit muss in dem dafür erforderlichen Übereinstimmungsnachweis bestätigt sein - deshalb tragen sie das Übereinstimmungszeichen (Ü-Zeichen).



### 6-Jahres-Sicherheit: ZVDH-Materialgarantie

Sita hat für nahezu alle seine Produkte eine umfangreiche Garantie beim ZVDH hinterlegt. Diese bietet den Innungsbetrieben nicht nur Ersatz im Schadensfall, sondern auch die Absicherung der Aus-, Einbau- und - wenn nötig - Gerüstkosten.



## 4 Klimaschützer.

### Interseroh-Klimaschutz-Zertifikat

Sita gehört zu denjenigen, die beim Klimaschutz mit gutem Beispiel vorangehen: Das Recycling von Transportverpackungen hilft dabei, viele Millionen Tonnen an Treibhausgasen zu vermeiden und dabei wertvolle Ressourcen zu schonen.



### Sita nutzt Grünstrom

Die von uns bezogenen Strommengen stammen aus Anlagen, die Strom aus erneuerbaren Energien erzeugen.



## Unser Gratis-Berechnungsservice.

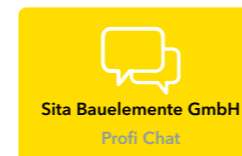
**Sie brauchen planerische Sicherheit? Wir unterstützen Sie mit Rat und Tat. Dabei machen wir es Ihnen ganz leicht:**

Unsere Experten berechnen die normenkonforme Haupt- und Notentwässerung, basierend auf den Daten Ihrer Dachfläche. Durch Nennung Ihres Objektstandorts fließen unter anderem genaue Regenspende-Daten mit in die Berechnung ein. So bekommen Sie ganz leicht und exklusiv ein genau für Ihr Vorhaben berechnetes Ergebnis - persönlich und präzise. Einfach online unser Formblatt ausfüllen und an uns abschicken.

Bei Fragen rufen Sie uns gerne an oder schreiben Sie uns eine E-Mail:

**+49 2522 8340-160**  
**technik@sita-bauelemente.de**

Oder chatten Sie mit uns:



sita-bauelemente.de

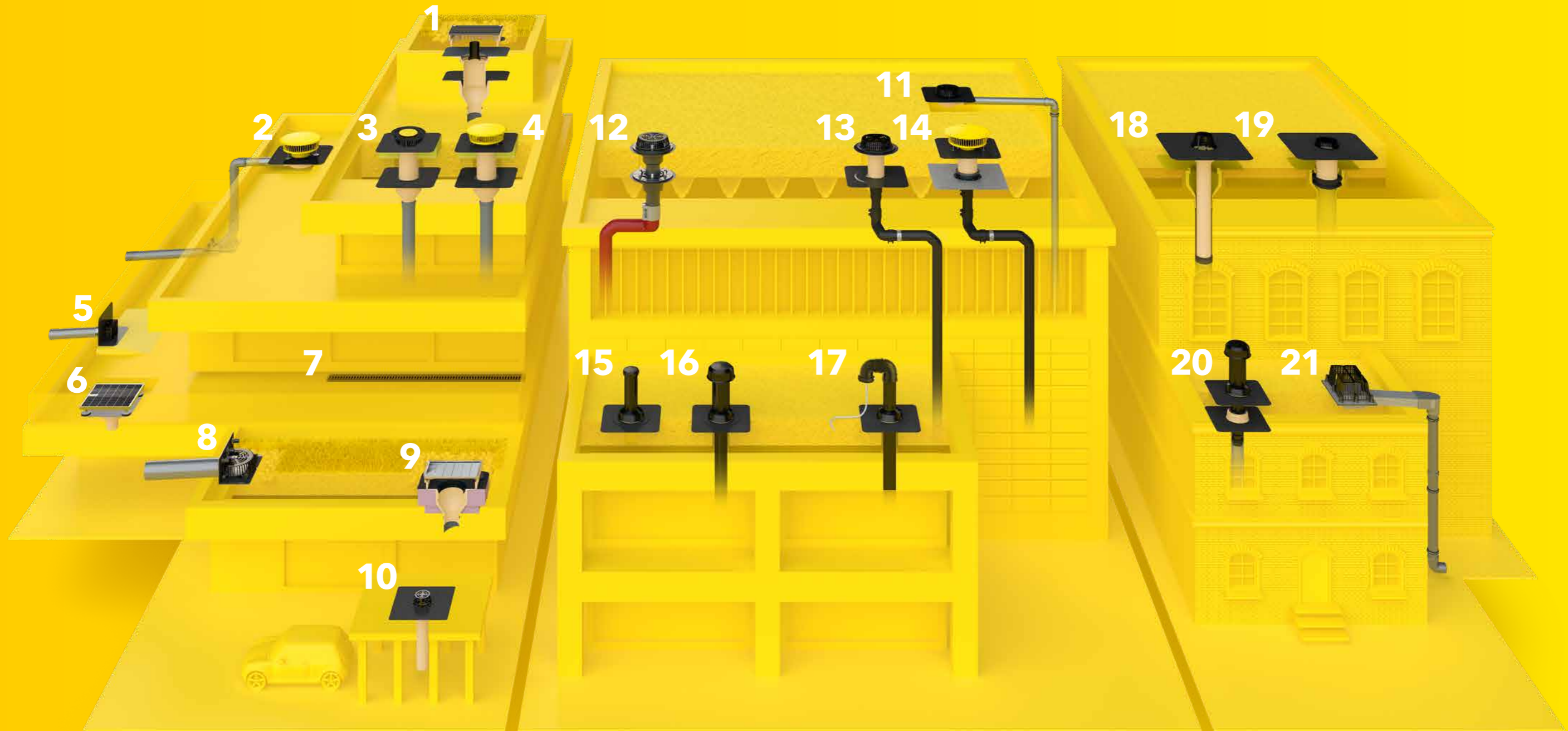
**Die Beratung von Sita hat mir in allen Planungs- und Bauphasen Sicherheit gegeben.**



Weitere Sita Qualitätsnachweise:



# Ziemlich gut aufgestellt: mit dem Sita Sortiment.



- 1 SitaRetention Gründachschaft mit SitaRetention Fix
- 2 SitaKaskade Inside mit SitaDSS Indra Notentwässerungsset und SitaPipe Edelstahl Rohrsystem
- 3 SitaStandard mit SitaStandard Aufstockelement und Dämmkörper Aufstockelement
- 4 SitaStandard mit SitaStandard Aufstockelement, Dämmkörper Aufstockelement und SitaMore Anstaelement

- 5 SitaEasy
- 6 SitaDrain® Terra mit SitaCompact
- 7 SitaDrain® Kastenrinne mit Stegrost
- 8 SitaRondo
- 9 SitaGreen Gründachschaft mit SitaTrendy und SitaTrendy Dämmkörper Gully

- 10 SitaCarport
- 11 SitaDSS Indra Hauptentwässerungsset
- 12 SitaDSS Multi mit SitaDSS Multi Aufstockelement
- 13 SitaDSS Profi mit SitaDSS Profi Aufstockelement
- 14 SitaDSS Fireguard® mit Anstaelement

- 15 SitaVent Revision
- 16 SitaVent Systemlüfter mit SitaVent Kondensabweiser
- 17 SitaVent Rohrdurchführung
- 18 SitaSani® Sanierung in das bestehende Rohrsystem
- 19 SitaSani® Sanierung in den bestehenden Dachgully

- 20 SitaVent Sanierungslüfter mit SitaVent Grundplatte
- 21 SitaTurbo mit Anstau-Losflansch

# Sita direkt. Ansprechpartner Vertrieb.

PLZ-BEREICH	AUSSENDIENST	INNENDIENST
<b>Ost</b> 01000-09999 98000-99999	 <b>Harald Männel</b> TecBa GmbH Dorfstraße 141a 08428 Langenbernsdorf T +49 36608 216197 F +49 36608 216196 M +49 151 67100200 E harald.maennel@t-online.de	 <b>Julia Bockey</b> T +49 2522 8340-153 E j.bockey@sita-baelemente.de
<b>Nordost</b> 10000-19999 39000-39999	 <b>Michael Muchow</b> Maränenweg 6 16348 Wandlitz T +49 33397 272486 F +49 33397 272487 M +49 173 2326104 E muchow@hv-muchow.de	 <b>Hartmut Vogt</b> T +49 2522 8340-148 E h.vogt@sita-baelemente.de
<b>Nord</b> 20000-29999	 <b>Hartmut Voigts</b> Sielwall 83 28203 Bremen T +49 421 794888-8 F +49 421 794888-9 M +49 177 7948888 E hartmut.voigts@arcor.de	 <b>Angelika Udovicic</b> T +49 2522 8340-172 E a.udovicic@sita-baelemente.de
<b>Mitte</b> 30000-38999	 <b>Ira Böhland</b> Handelsvertretung Böhland Posener Straße 12 31228 Peine T +49 5171 507707-1 F +49 5171 507707-3 M +49 171 2479599 E HVBoehland@sita-baelemente.de	 <b>N.N.</b> T +49 2522 8340-144 E vertrieb@sita-baelemente.de
<b>Nordwest</b> 40000-40999 42000-42999 44000-45999 48000-49999 51000-51999 57000-59999	 <b>Karl-Heinz Huckschlag</b> Huckschlag Handelsvertretung GmbH Am Hixterwald 2b 59439 Holzwickede T +49 2301 1879-460 M +49 1575 7978286 E info@hv-huckschlag.de	 <b>Stefanie Eikelmann</b> T +49 2522 8340-144 E s.eikelmann@sita-baelemente.de
<b>West</b> 41000-41999 46000-47999 50000-50999 52000-56999 60000-61999 63000-63699 65000-67999	 <b>Jens Klee und Claas Ahland</b> Jens Klee & Claas Ahland GbR Knappmannhöhe 8 45145 Essen T +49 201 757073 F +49 201 753821  Jens Klee: M +49 173 2918795 E j.klee@kuae.de  Claas Ahland: M +49 172 2312792 E c.ahland@kuae.de	 <b>Hartmut Vogt</b> T +49 2522 8340-148 E h.vogt@sita-baelemente.de

**Sita ist immer für Sie da.** Sie sind gerade mitten in der Planung und suchen die ideale Entwässerungslösung? Ob Fachhandel, Architekt, Planer oder Anwender: Hier finden Sie genau Ihren Ansprechpartner.

PLZ-BEREICH	AUSSENDIENST	INNENDIENST
<b>Südwest</b> 63700-64999 68000-69999 97600-97999	 <b>Timo Lohrey</b> Handelsvertretung Uwe Knorr Marktweg 4 63636 Brachtal-Streitberg T +49 6054 900476 F +49 6054 900478 M +49 151 70130301 E lohrey@handelsvertretung.warmwohnen.de	 <b>Birgit Hartkamp</b> T +49 2522 8340-143 E b.hartkamp@sita-baelemente.de
76000-79999	 <b>Benjamin Bruder</b> Handelsvertretung Uwe Knorr Im Hubfeld 19 77797 Ohlsbach T +49 7803 601071 F +49 7803 928138 M +49 176 61057551 E mail@benjaminbruder.de	
70000-75999 88000-89999	 <b>Uwe Knorr</b> Franz-Lutz-Straße 8 74391 Erligheim T +49 7143 2601-30 F +49 7143 2601-31 M +49 171 8187849 E uweknorr.handelsvertretungen@t-online.de	
<b>Südost</b> 80000-87999 90000-93999 94000-97599	 <b>Stefan Schönemann</b> Abdichtungssysteme Schönemann GmbH Bürgermeister-Promm-Straße 2 91781 Weißenburg T +49 9141 87722-0 F +49 9141 87722-22 M +49 173 9595052 E info@dichte-flachdaecher.de	 <b>Christine Kather</b> T +49 2522 8340-146 E c.kather@sita-baelemente.de
<b>Österreich</b>	 <b>Gernot Holzinger</b> Sennweg 1 4030 Linz T +43 732 316049 F +43 732 316049 M +43 664 4825524 E sita.g.holzinger@aon.at	 <b>Sarah Möller</b> T +49 2522 8340-149 E s.moeller@sita-baelemente.de
<b>Vertriebsinnendienst Freispiegelentwässerung</b> T +49 2522 8340-140 E vertrieb@sita-baelemente.de		

# Sita direkt. Technischer Service.

## ANWENDUNGSTECHNIKER

Überregional



**Frank Birwe**  
T +49 2522 8340-163  
E f.birwe@sitaelemente.de



**Carsten Meier**  
T +49 2522 8340-167  
E c.meier@sitaelemente.de



**Thomas Dreisilker**  
T +49 2522 8340-151  
E t.dreisilker@sitaelemente.de



**Dennis Pohlmann**  
T +49 2522 8340-367  
E d.pohlmann@sitaelemente.de



**Ivan Eremin**  
T +49 2522 8340-369  
E i.eremin@sitaelemente.de



**Rolf Prang**  
T +49 2522 8340-165  
E r.prang@sitaelemente.de



**Jörg Kemper**  
T +49 2522 8340-366  
E j.kemper@sitaelemente.de



**Ute Weiß**  
T +49 2522 8340-168  
E u.weiss@sitaelemente.de



**Dominic Kortenbusch**  
T +49 2522 8340-171  
E d.kortenbusch@sitaelemente.de

Technischer Service  
Flachdachentwässerung und  
Gratis-Berechnungsservice  
T +49 2522 8340-160  
E technik@sitaelemente.de



## Sita360°. Rundgang.

Entdecken Sie Sita ganz einfach und leicht in  
unserem 360° - Rundgang.



## Sita Produktbereiche:



Freispiegel-  
entwässerung



Balkon- und  
Terrassen-  
entwässerung



Brandschutz



Druckströmungs-  
entwässerung



Drainage



Pipe



Notentwässerung



Gründach  
und Retention



Attika-  
entwässerung



Sanierung



Kaskade



Lüftung und  
Rohrdurchführung

**Sita Bauelemente GmbH**  
Ferdinand-Braun-Straße 1  
33378 Rheda-Wiedenbrück  
**T** +49 2522 8340-0  
**E** [info@sita-bauelemente.de](mailto:info@sita-bauelemente.de)  
**W** [sita-bauelemente.de](http://sita-bauelemente.de)

