

Sitaleicht.
Lüftung und
Rohrdurchführung.

sita 



LR

leicht entwässern.

LR

wie Lüftung und Rohrdurchführung:

Ihr Gebäude braucht Entlüftung!

Damit Ihr Gebäude ein- und ausatmen kann, ist ein gut aufeinander abgestimmtes System notwendig. Unsere Lüftungsrohre sind durchgängig und perfekt im Anschluss. Wir liefern die komplette Durchdringung. Als Partner für Lüftungskomponenten bekommen Sie von Sita die dafür notwendigen Bauteile - sei es für die Lüftung oder Rohrdurchführung, sowie bei Brandschutzanforderungen in diesen Bereichen. Mit langlebigem und abdichtendem Material helfen Ihnen die einfachen und soliden Lüfterlösungen und die Rohrdurchführungen von Sita - bei einem ein- oder zweischaligen Dach.

1 Warum Lüftung und Rohrdurchführung?

06 Das Prinzip der Lüftung.

2 Produkte

08 **Sita Entscheidungsmatrix** Regelwerke

10 **SitaVent Systemlüfter**

12 Produktmerkmale

23 Einbaubeispiele



26 **SitaVent Sanierungslüfter**

28 Produktmerkmale

38 Einbaubeispiele



40 **SitaVent Kaltdachlüfter**

42 Produktmerkmale

44 Einbaubeispiele



46 **SitaVent Fireguard®**

48 Produktmerkmale

53 Einbaubeispiele



54 **SitaVent Rohrdurchführung**

56 Produktmerkmale

62 Einbaubeispiele



64 **SitaFireguard® Rohrdurchführung**

66 Produktmerkmale

68 Einbaubeispiele



70 **SitaVent Revision**

72 Produktmerkmale

75 Einbaubeispiele



78 Sita ist ausgezeichnet

79 Anschlussmanschetten

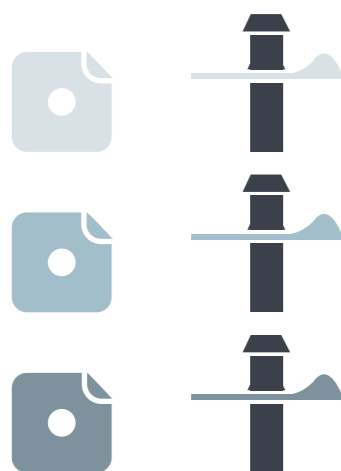
3 Sitaleicht

80 Sita Ansprechpartner

Für jede Anwendung. Für ein einwandfreies Entlüften.

Sita ist Luftschaffer. Unser Lüftungssystem besteht aus genau aufeinander abgestimmten Bauteilen – für die Raum-, Strang- und Kaltdachlüftung. Das Allround-Angebot von Sita unterstützt Ihre Vorhaben mit einer hohen Langlebigkeit des Materials sowie Abdichtungs- und Montagefreundlichkeit. Das kommt allen Räumen Ihres Gebäudes zugute – denn Belüftungsgründe gibt es zur Genüge.

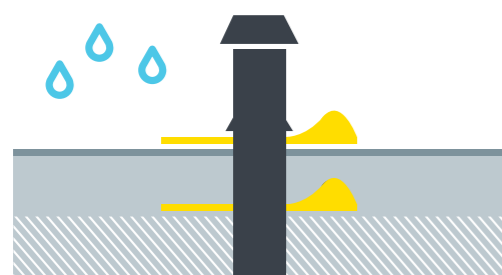
Wunschanschlussmanschette Passt zu jeder Dachbahn



Dachdurchdringung mit einem durchgehenden Rohr



Wasser- und dampfdichter Anschluss



⊘ Vermindert Eindringen
von Wasser und Dampf

Kondensabweisender Anschluss



⊘ Vermindert Eindringen
von Kondenswasser

**Kompetent und
kompatibel: Mit
Lösungen von
Sita arbeiten wir
Hand in Hand.**

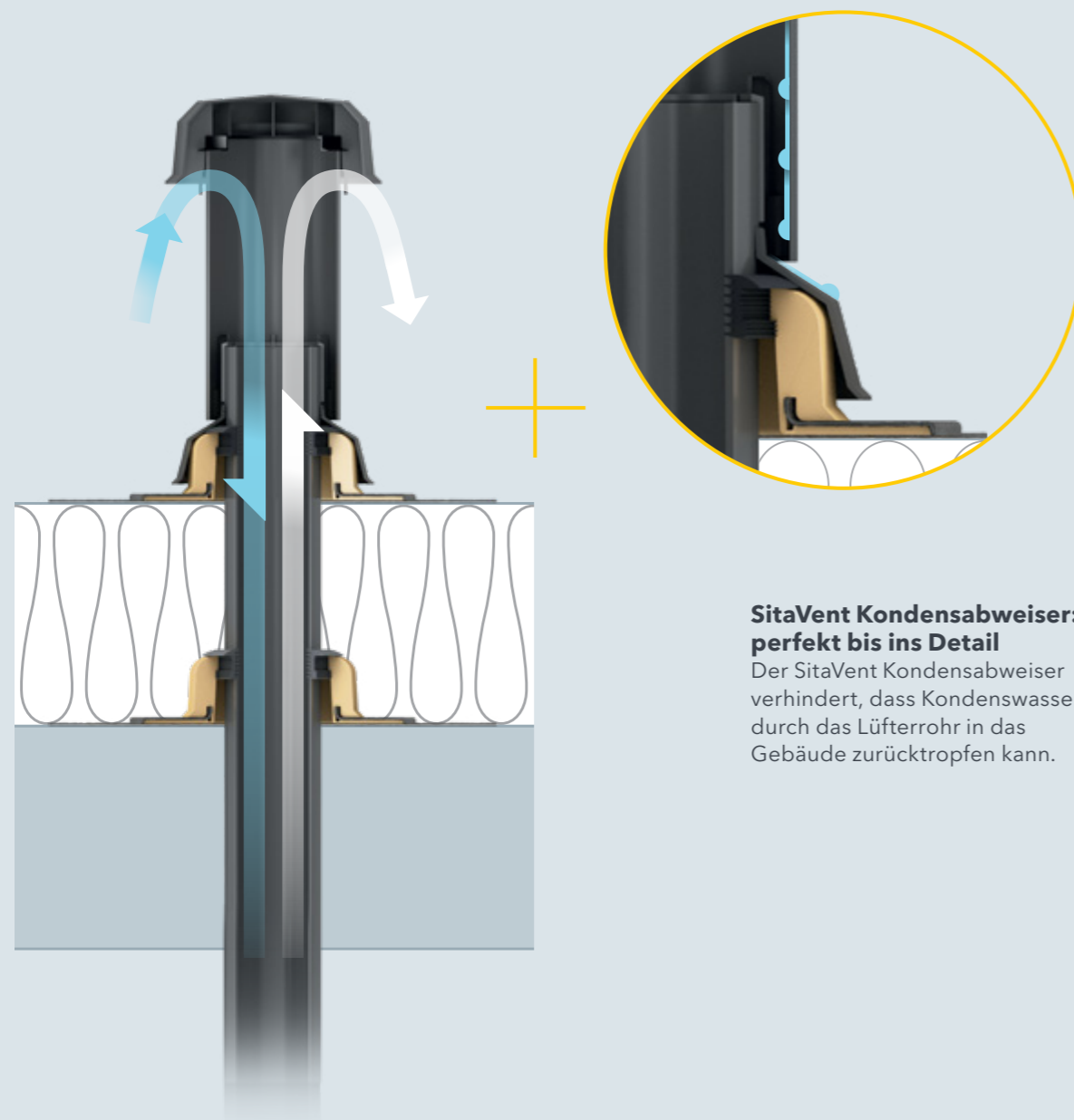
Sarah Messner
DACHDECKERIN

Entwickelt für Partner: kompatible Lüftungslösungen von Sita.

Sita ist Verbinder. Die Vorteile von Sita Lösungen im Lüftungsbereich kommen sowohl Sanitärspezialisten wie auch dem Dachdecker zugute: Grundplatten für die auf das Objekt abgestimmten Anforderungen ermöglichen praktische und dampfdichte Bauteilanschlüsse. Bei Dachdurchdringungen von Rohr- und Kabelanschlüssen bietet Sita durch nahtlose Rohre eine optimale und dampfdichte Lösung. **DIN-Normen und Regelwerke auf Seite 8.**

Das Prinzip der Lüftung und Rohrdurchführung.

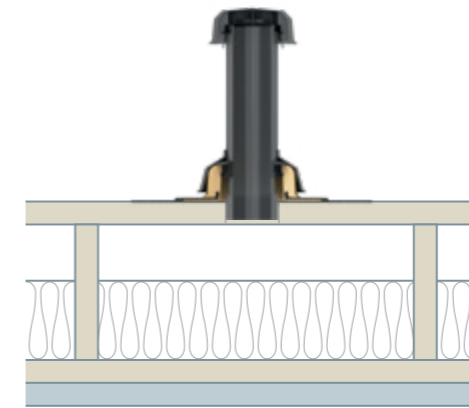
A SitaVent Systemlüfter mit Kondensabweiser
Eingebaut in einem nicht belüfteten Dachaufbau



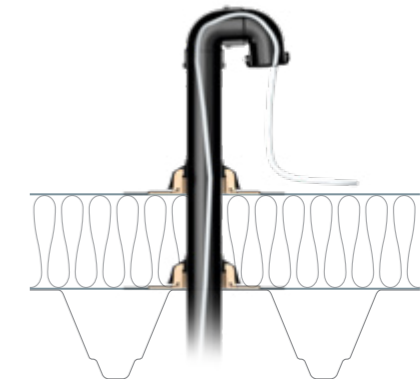
SitaVent Kondensabweiser: perfekt bis ins Detail
Der SitaVent Kondensabweiser verhindert, dass Kondenswasser durch das Lüfterrohr in das Gebäude zurücktropfen kann.

Die beste Technologie zur Lüftung. SitaVent Lösungen sind für die Raum-, Strang- und Kaltdachlüftung verfügbar. Zusammen mit eingeschäumter Wunschanschlussmanschette ermöglicht Ihnen das den Anschluss an alle Funktionsschichten. Von Sita erhalten Sie ebenfalls Lösungen für eine optimale Kabel- und Rohrdurchführung.

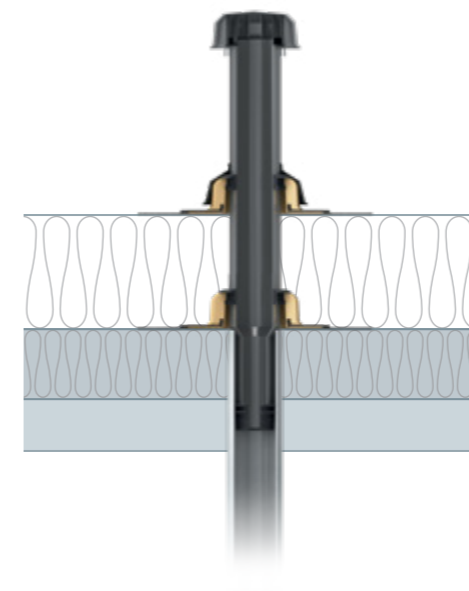
B SitaVent Kaltdachlüfter
Eingebaut in einem belüfteten Dachaufbau



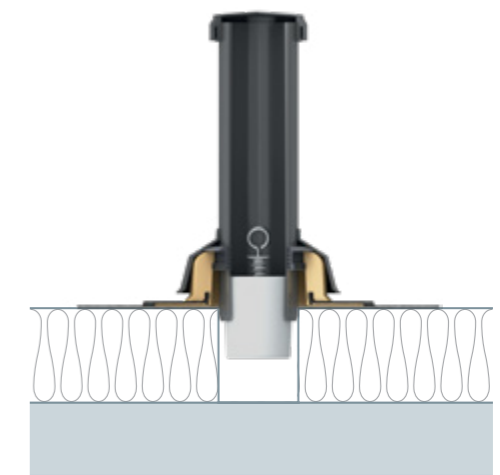
C SitaVent Rohrdurchführung
Eingebaut in einem nicht belüfteten Dachaufbau










D SitaVent Sanierungslüfter
Zur Sanierung einer bestehenden Lüftungsleitung



E SitaVent Revision
Zur regelmäßigen Kontrolle der Feuchtigkeit in der Dachdämmung



Ganz leicht entscheiden.

Art der Verwendung	Raum- und Stranglüftung	Kaltdachlüftung	Eingeschäumte Wunschanschlussmanschette	Multifunktionell kombinierbar	Durchgehendes Lüfterrohr	Für die Sanierung geeignet	Material	
Lüftung	○		○	○	○		Polyurethan, Polyethylen	
Sanierung, Lüftung	○		○	○	○	○	Polyurethan, Polyethylen	
Kaltdachlüftung		○	○				Polyurethan, Polyethylen	
Brandschutz, Lüftung	○		○		○		Polyurethan, Polyethylen	
Rohrdurchführung			○	○	○		Polyurethan, Polyethylen	
Brandschutz, Rohrdurchführung			○		○		Polyurethan, Polyethylen, Edelstahl rostfrei	
Revision			○			○	Polyurethan, Polyethylen	

Regelwerke und Normen

Bei der Planung und Ausführung von Flachdachentwässerungsanlagen sind unter anderem nachfolgende Normen und Regelwerke zu berücksichtigen.

DIN EN 12056-3
Entwässerungssysteme innerhalb von Gebäuden

DIN EN 752
Entwässerungssysteme außerhalb von Gebäuden

DIN 1986-100
Entwässerungsanlagen für Gebäude und Grundstücke

DIN 18531-1 bis 5
Dachabdichtungen

DIN EN 1253-2
Dachabläufe und Bodenabläufe ohne Geruchverschluss

DIN 18234
Baulicher Brandschutz großflächiger Dächer

LAR-Richtlinie
Brandschutztechnische Anforderungen an Leitungsanlagen

ZVSHK-Handbuch Sanitärtechnik
Rohrleitungsbau

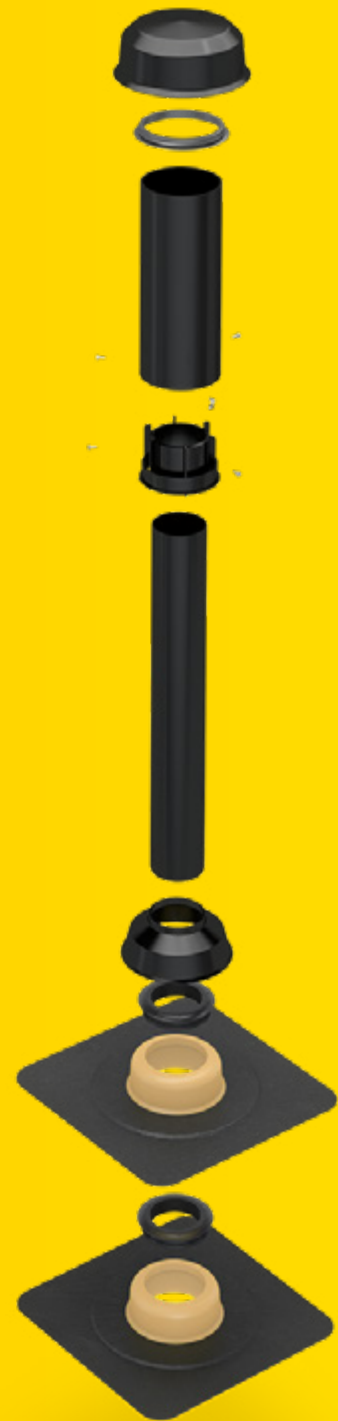
DDH-Regelwerk
Fachregeln für Dächer mit Abdichtungen

FLL-Richtlinie
Für die Planung, Ausführung und Pflege von Dachbegrünungen

Industriebaurichtlinie
Richtlinie über den baulichen Brandschutz im Industriebau

SitaVent Systemlüfter

Lüftungskontrolle fürs Flachdach.



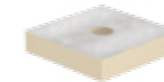
Technische Info
auch online!



- + Für Raum- und Stranglüftung
- + Mit Wunschanschlussmanschette
- + Anschluss an alle Funktionsschichten



SitaVent
Grundplatte



SitaVent
Grundplatte
Dämmkörper



SitaVent
Regenhaube



SitaVent
Schutzgitter



SitaVent
Rohrbogen



SitaMore
Verstärkungsblech



SitaVent
Kondensabweiser



SitaVent
Dampfsperkappe



SitaPipe PP
Rohr



SitaVent
Systemlüfter

SitaVent Systemlüfter

Produktmerkmale im Überblick:

Produktmerkmale

Einsatzgebiete	Zur Strang- und Raumlüftung von flachen und flachgeneigten, genutzten und unbenutzten Dachflächen
Material	Grundkörper: Polyurethan; Lüfterrohr: Polyethylen; Regenabweiser: Polyamid
Temperatur- beständigkeit min.	-40 °C
Temperatur- beständigkeit max.	80 °C
Baustoffklasse	Euroklasse E / B2 normal entflammbar
Eigenschaften	+ Unempfindlich gegenüber Witterungseinflüssen (UV-/IR-Strahlung, Niederschlag, Temperatur, Ozon, etc.) + Stoß- und schlagfest + Langlebig + Rückstausicher bis 2m Wassersäule
Verarbeitung	Grundlage sind die allgemein anerkannten Regeln der Technik (aaRdT) sowie die Einbaubeispiele und Einbauanleitungen der Sita Bauelemente GmbH. Die Einbaubeispiele dienen nur als Anschauungsdetail und sind ein allgemeiner, unverbindlicher Vorschlag. Die Ausführung ist nur schematisch dargestellt und ersetzt in keinem Fall die erforderliche Werk-, Detail- und Montageplanung der zuständigen Fachunternehmen. Die Anwendbarkeit, Vollständigkeit und Maße sind vom Kunden/Planer/Verarbeiter etc. beim jeweiligen Bauvorhaben eigenverantwortlich zu prüfen und auf die örtlichen Gegebenheiten anzupassen bzw. abzustimmen. Angrenzende Gewerke sind schematisch ohne Gewähr auf Vollständig- und Richtigkeit dargestellt. Die jeweiligen technischen Vorgaben in den Merkblättern, Verarbeitungsrichtlinien und Systemzulassungen sind zu beachten.

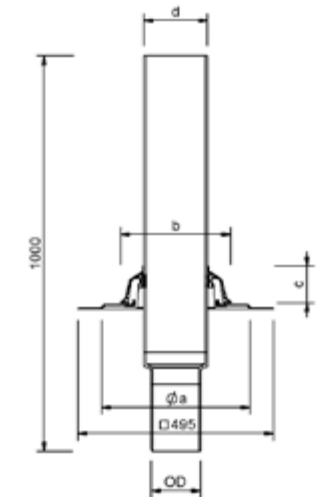
SitaVent Systemlüfter



Leistungstext

SitaVent Systemlüfter, aus Polyurethan, in den Nennweiten DN 70, DN 90, DN 100, DN 125 und DN 150. Mit fest eingeschäumter Wunschanchlussmanschette (495 mm x 495 mm) passend zur Dachabdichtung. Komplett inklusive siebenlippigem Dichtring, Gleitmittel, langem PE-Anschlussrohr und Abweiser aus Polyamid, liefern und fachgerecht einbauen.

Technische Zeichnung



Nennweite DN	OD*	a (mm)	b (mm)	c (mm)	d (mm)	Artikelnummer
70	75	340	227	90	110	17 42 xx
90	90					17 43 xx
100	110					17 45 xx
125	125	376	278	93	160	17 46 xx
150	160					17 49 xx

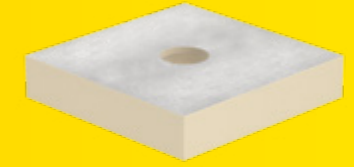
* OD = Außendurchmesser (mm)

xx = Artikelendziffer für Wunschanchlussmanschette

SitaVent Grundplatte



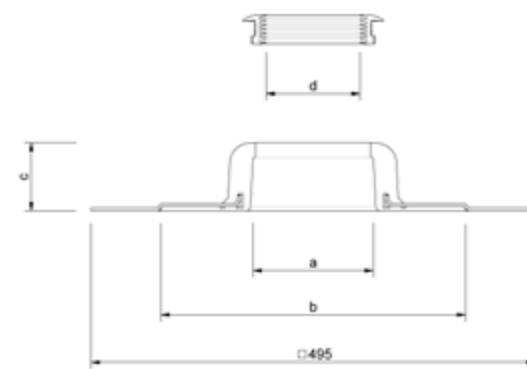
SitaVent Grundplatte Dämmkörper



Leistungstext

SitaVent Grundplatte, aus Polyurethan, in den Nennweiten DN 100 oder DN 150, mit fest eingeschäumter Wunschanschlussmanschette (495 mm x 495 mm) passend zur Dachabdichtung. Komplett inklusive siebenlippigem Dichtring und Gleitmittel, liefern und fachgerecht einbauen.

Technische Zeichnung



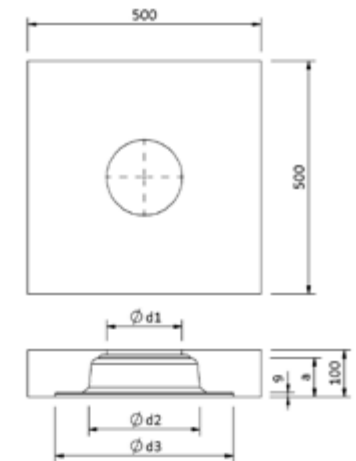
Nennweite DN	a (mm)	b (mm)	c (mm)	d (mm)	Artikelnummer
100	134	340	76	105	17 54 xx
150	190	376	80	155	17 58 xx

xx = Artikelendziffer für Wunschanschlussmanschette

Leistungstext

SitaVent Grundplatte Dämmkörper, aus Polyurethan mit Aluminium Deckschichten, Größe 500 mm x 500 mm x 100 mm, Wärmeleitfähigkeit $\lambda = 0,023 \text{ W/mK}$, Druckfestigkeit 120 kPa, als Einbauhilfe und Wärmedämmung zur Verhinderung von Wärmebrücken, liefern und fachgerecht einbauen.

Technische Zeichnung



Nennweite DN	a (mm)	d1 (mm)	d2 (mm)	d3 (mm)	Artikelnummer
100	76	112	214	349	17 54 98
150	83	162	239	382	17 58 98

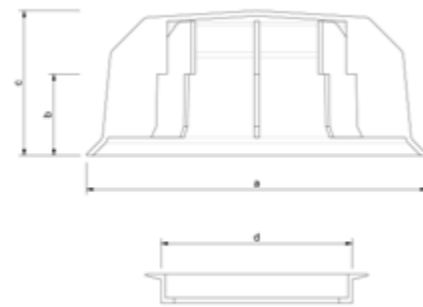
SitaVent Regenhaube



Leistungstext

SitaVent Regenhaube, aus Polyamid, für den SitaVent Systemlüfter und SitaVent Sanierungslüfter in den Nennweiten DN 100 oder DN 150. Gegen das Eindringen von Regen und Schnee. Inklusive EPDM-Befestigungsring, liefern und fachgerecht einbauen.

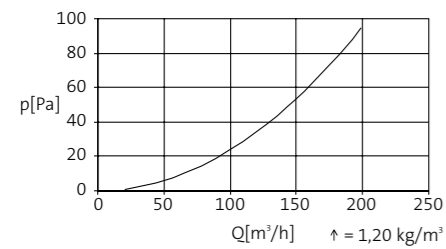
Technische Zeichnung



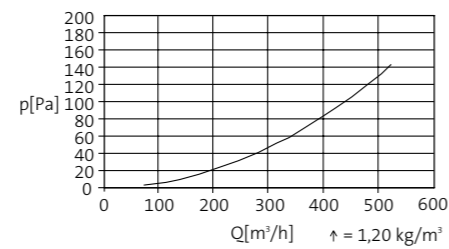
Nennweite DN	a (mm)	b (mm)	c (mm)	d (mm)	Artikelnummer
100	196	47	83	110	17 90 62
150	267	59	110	160	17 90 66

Druckverlustkennlinie

SitaVent Systemlüfter DN 100



SitaVent Systemlüfter DN 150



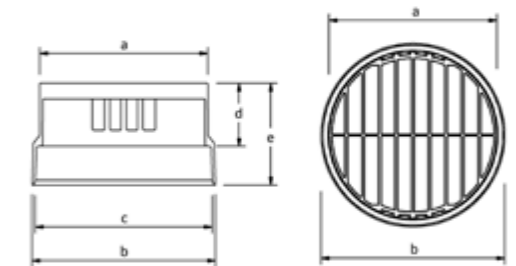
SitaVent Schutzgitter



Leistungstext

SitaVent Schutzgitter, aus Polyamid, für den SitaVent Systemlüfter und SitaVent Sanierungslüfter, in den Nennweiten DN 100 oder DN 150, verhindert das Eindringen von Fremdkörpern, inklusive EPDM-Befestigungsring, liefern und fachgerecht einbauen.

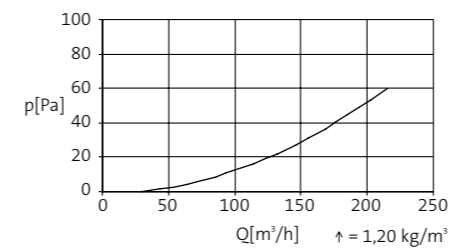
Technische Zeichnung



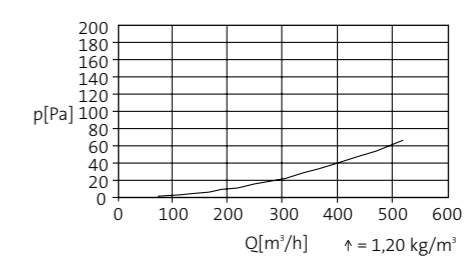
Nennweite DN	a (mm)	b (mm)	c (mm)	d (mm)	e (mm)	Artikelnummer
100	110	123	117	59	99	17 90 64
150	160	175	169	60	97	17 90 68

Druckverlustkennlinie

SitaVent Systemlüfter DN 100



SitaVent Systemlüfter DN 150



SitaVent Rohrbogen



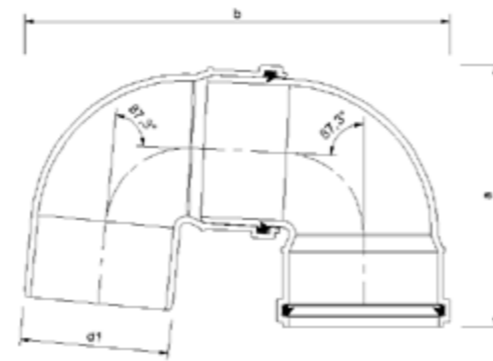
SitaMore Verstärkungsblech



Leistungstext

SitaVent Rohrbogen 2 x 87,3°, aus Polypropylen, in der Nennweite DN 100 und DN 150, zur Durchführung von diversen Medien, liefern und fachgerecht einbauen.

Technische Zeichnung

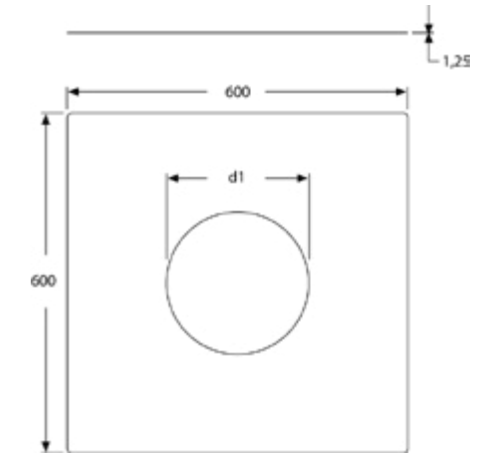


Nennweite DN	a (mm)	b (mm)	d1 (mm)	Artikelnummer
100	194	315	110	17 90 00 11
150	260	427	160	17 90 00 16

Leistungstext

SitaMore Verstärkungsblech, aus verzinktem Stahlblech, als Verstärkung bei kleinen Durchdringungen im Stahltrapezblech, für SitaDSS Profi, SitaStandard, SitaTrendy, SitaTrendy Schraubflansch, SitaVent Systemlüfter, SitaCompact, SitaMulti und SitaDSS Multi, liefern und fachgerecht einbauen.

Technische Zeichnung



Kompatibilität	d1 (mm)	Artikelnummer
SitaStandard, SitaTrendy, SitaTrendy Schraubflansch, SitaMulti, SitaDSS Profi, SitaDSS Multi, SitaVent Systemlüfter DN 150	250	10 90 00
SitaVent Systemlüfter DN100, SitaCompact	152	12 90 10

SitaVent Kondensabweiser



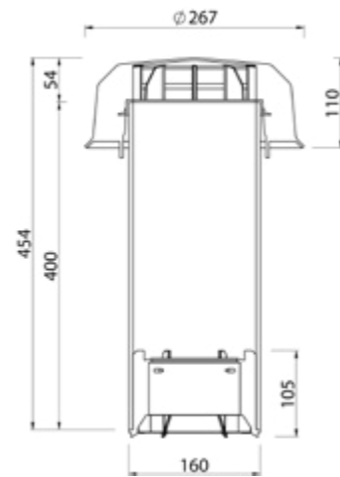
SitaVent Dampfsperkappe



Leistungstext

SitaVent Kondensabweiser für SitaVent Systemlüfter DN 70, DN 90, DN 100 und SitaVent Sanierungslüfter DN 63, DN 75, DN 90, DN 110, für die Ableitung von Kondenswasser aus Lüftungssträngen auf die Dachabdichtungsebene, bestehend aus einem Adapter für Kondensabweiserrohr, Kondensabweiserrohr, Regenhaube und 6 Montageschrauben, liefern und fachgerecht einbauen.

Technische Zeichnung

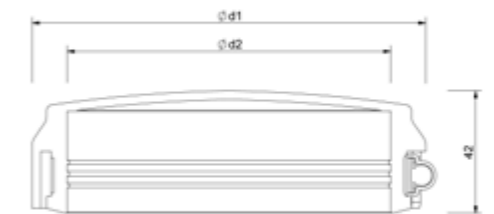


Artikelnummer
17 12 00

Leistungstext

SitaVent Dampfsperkappe DN 100 oder DN 150 aus EPDM mit verschraubbarer Befestigung, zum dampf- und wasserdichten Verschluss der SitaVent Rohrdurchführung, die Aussparung der jeweiligen Durchführung der Medien erfolgt bauseits nach Einbauanleitung, liefern und fachgerecht einbauen.

Technische Zeichnung



Nennweite DN	d1 (mm)	d2 (mm)	Artikelnummer
100	135	111	17 10 00
150	185	161	17 11 00

SitaPipe PP Rohr



Leistungstext

SitaPipe PP Rohr, aus Polypropylen, nach DIN EN 1451-1 als Steckrohrsystem mit werkseitig in die Muffe vormontierte EPDM-Lippendichtung, Spitzende mit Fase zum vereinfachten Einstecken in die Muffe, liefern und fachgerecht einbauen.

Technische Zeichnung

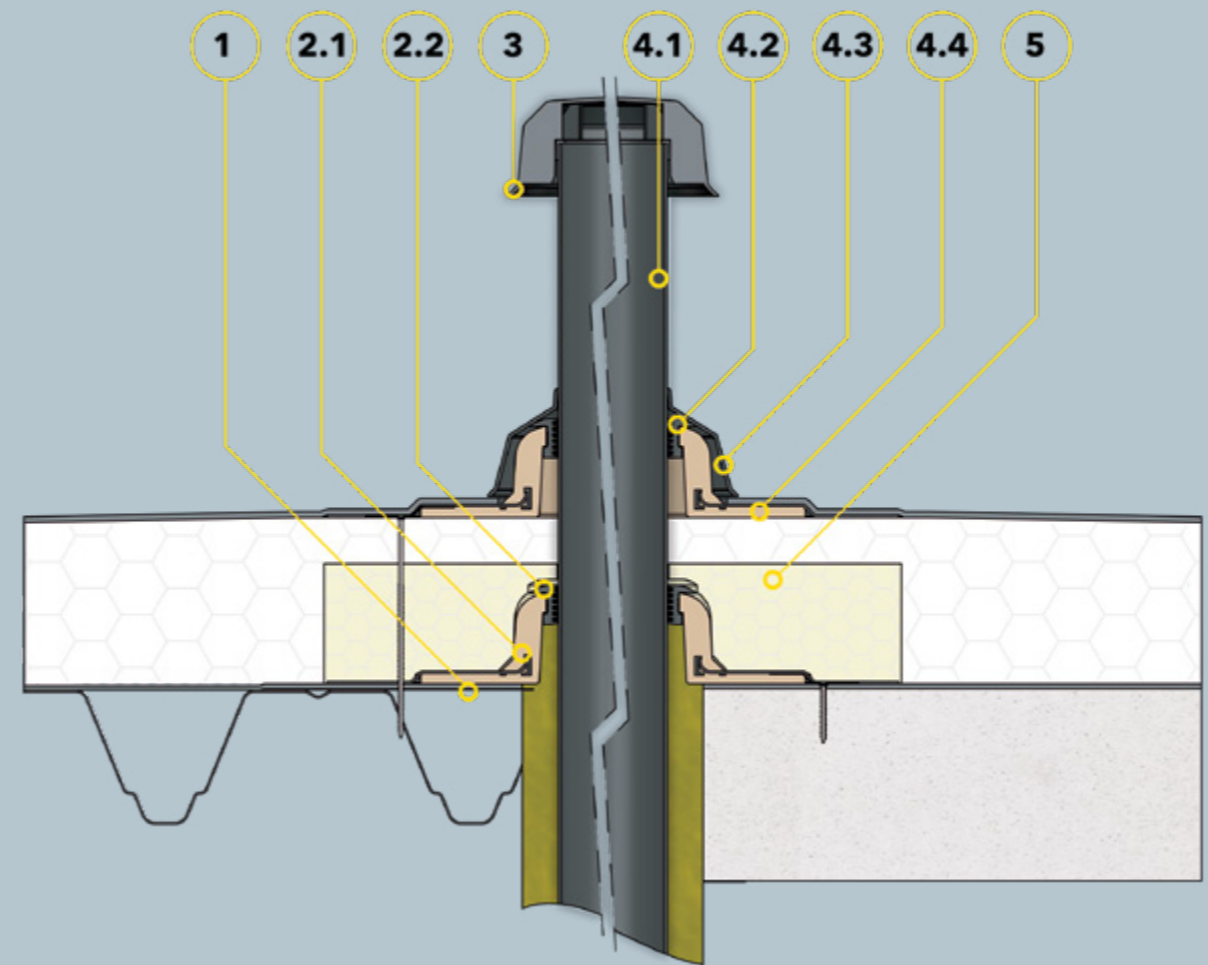


Nennweite DN	OD*	a (mm)	Artikelnummer
100	110	1000	60 00 11 10
150	160	1000	60 00 16 10

* OD = Außendurchmesser (mm)

SitaVent Systemlüfter

SitaVent Systemlüfter mit SitaVent Regenhaube im nicht belüfteten Dachaufbau



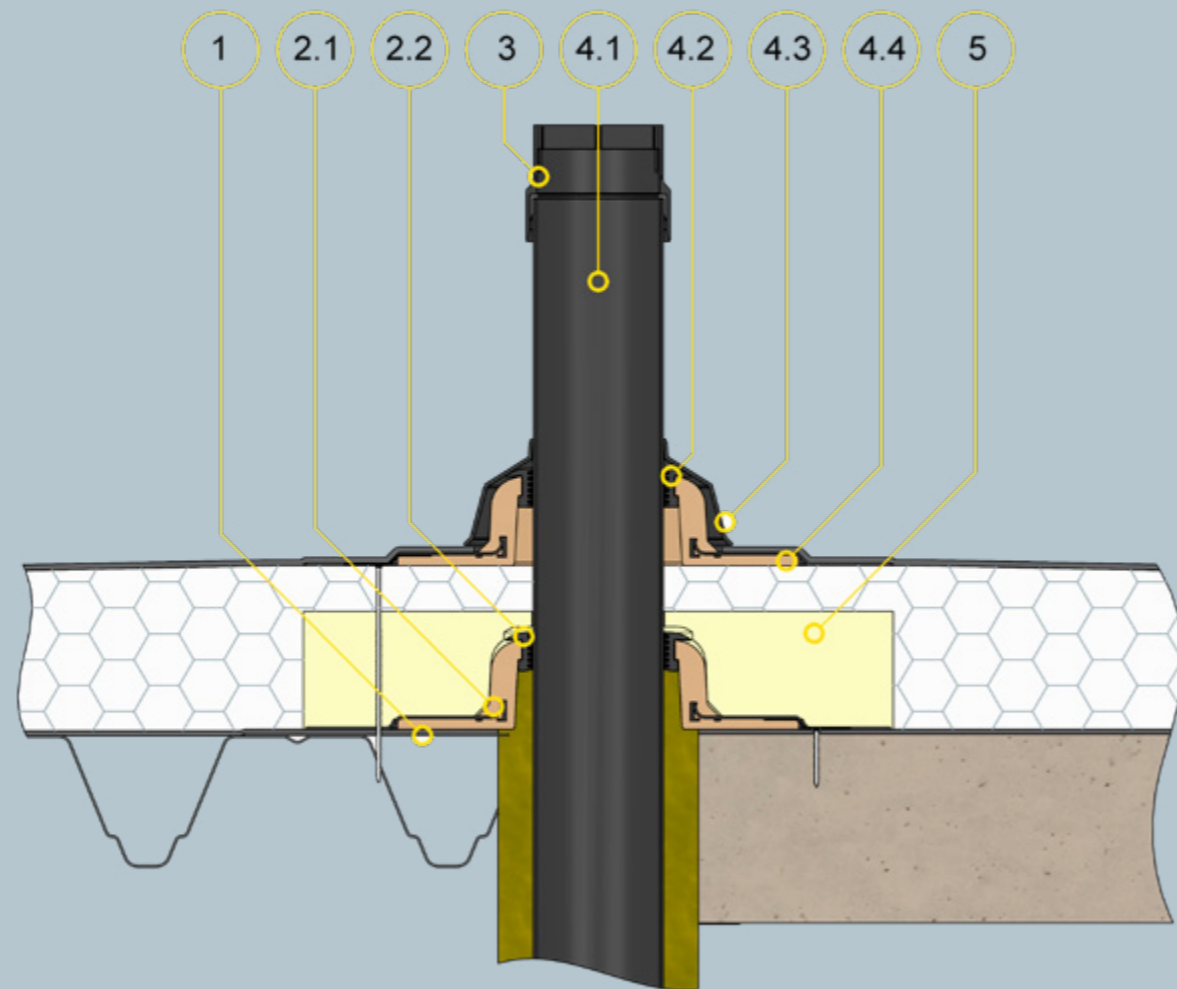
Bauteile

- 1 SitaMore Verstärkungsblech
- SitaVent Grundplatte bestehend aus:**
- 2.1 Grundplatte mit Wunschanschlussmanschette
- 2.2 Dichtring
- 3 SitaVent Regenhaube

- SitaVent Systemlüfter bestehend aus:**
- 4.1 Anschlussrohr
- 4.2 Dichtring
- 4.3 Regenabweiser
- 4.4 Grundplatte mit Wunschanschlussmanschette
- 5 SitaVent Grundplatte Dämmkörper

Dachaufbau

- Nicht belüfteter Dachaufbau nach den aaRdT mit:**
- + Abdichtung
- + Wärmedämmung
- + Dampfsperre
- + Unterkonstruktion



Bauteile

1 SitaMore Verstärkungsblech

SitaVent Grundplatte bestehend aus:

2.1 Grundplatte mit Wunschanschlussmanschette

2.2 Dichtring

3 SitaVent Schutzgitter

SitaVent Systemlüfter bestehend aus:

4.1 Anschlussrohr

4.2 Dichtring

4.3 Regenabweiser

4.4 Grundplatte mit Wunschanschlussmanschette

5 SitaVent Grundplatte Dämmkörper

Dachaufbau

Nicht belüfteter Dachaufbau nach den aaRdT mit:

+ Abdichtung

+ Wärmedämmung

+ Dampfsperre

+ Unterkonstruktion

SitaVent Sanierungslüfter

Mehrfach sicher.
Mit mehrlippiger Dichtung.



Technische Info
auch online!



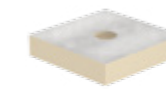
- + Für Raum- und Stranglüftung
- + Mit Wunschanschlussmanschette
- + Anschluss an alle Funktionsschichten
- + Für Rohrdurchmesser von 68 bis 205 mm



SitaVent
Grundplatte



SitaMore
Verstärkungsblech



SitaVent
Grundplatte
Dämmkörper



SitaVent
Regenhaube



SitaVent
Schutzgitter



SitaVent
Rohrbogen



SitaVent
Kondensabweiser



SitaVent
Dampfsperkappe

SitaVent Sanierungslüfter

Produktmerkmale im Überblick:

Produktmerkmale

Einsatzgebiete	Zur Strang- und Raumlüftung und zur Sanierung bei flachen und flachgeneigten, genutzten und ungenutzten Dachflächen
Material	Grundplatte: Polyurethan, Lüfterrohr: Polyethylen, Abweiser: Polyamid
Temperatur- beständigkeit min.	-20 °C
Temperatur- beständigkeit max.	80 °C
Eigenschaften	<ul style="list-style-type: none"> + Unempfindlich gegenüber Witterungseinflüssen (UV-/IR-Strahlung, Niederschlag, Temperatur, Ozon, etc.) + Stoß- und schlagfest + Langlebig + Rückstausicher bis 2m Wassersäule
Verarbeitung	Grundlage sind die allgemein anerkannten Regeln der Technik (aaRdT) sowie die Einbaubeispiele und Einbauanleitungen der Sita Bauelemente GmbH. Die Einbaubeispiele dienen nur als Anschauungsdetail und sind ein allgemeiner, unverbindlicher Vorschlag. Die Ausführung ist nur schematisch dargestellt und ersetzt in keinem Fall die erforderliche Werk-, Detail- und Montageplanung der zuständigen Fachunternehmen. Die Anwendbarkeit, Vollständigkeit und Maße sind vom Kunden/Planer/Verarbeiter etc. beim jeweiligen Bauvorhaben eigenverantwortlich zu prüfen und auf die örtlichen Gegebenheiten anzupassen bzw. abzustimmen. Angrenzende Gewerke sind schematisch ohne Gewähr auf Vollständig- und Richtigkeit dargestellt. Die jeweiligen technischen Vorgaben in den Merkblättern, Verarbeitungsrichtlinien und Systemzulassungen sind zu beachten.

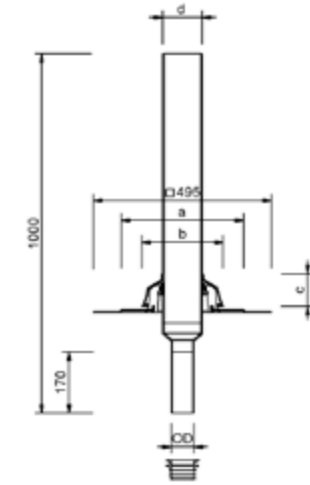
SitaVent Sanierungslüfter



Leistungstext

SitaVent Sanierungslüfter, aus Polyurethan, wärmegeämmt, zur Sanierung von Lüftungsrohren mit einem Innendurchmesser von 68 mm bis 205 mm, mit eingeschäumter Wunschanchlussmanschette zur homogenen Verbindung der Dachabdichtung. Komplette inklusive 1000 mm PE-Rohr, Gleitmittel und Dichtung zur Rückstausicherung, liefern und fachgerecht einbauen.

Technische Zeichnung



Nennweite DN	OD*	Kernbohrung (mm)	a (mm)	b (mm)	c (mm)	d (mm)	Artikelnummer
63	63	170	340	227	90	110	17 30 xx
75	75						17 31 xx
90	90						17 32 xx
110	110						17 33 xx
125	125	220	376	278	93	160	17 34 xx
160	160						17 35 xx

* OD = Außendurchmesser (mm)

xx = Artikelziffer für Wunschanchlussmanschette

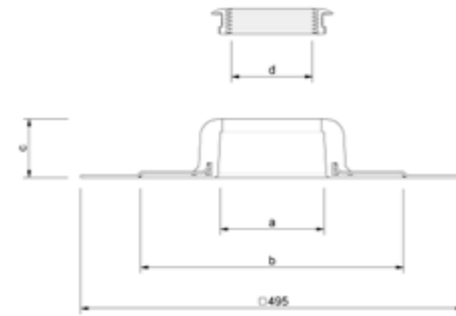
SitaVent Grundplatte



Leistungstext

SitaVent Grundplatte, aus Polyurethan, in den Nennweiten DN 100 oder DN 150, mit fest eingeschäumter Wunschanschlussmanschette (495 mm x 495 mm) passend zur Dachabdichtung. Komplett inklusive siebenlippigem Dichtring und Gleitmittel, liefern und fachgerecht einbauen.

Technische Zeichnung



Nennweite DN	a (mm)	b (mm)	c (mm)	d (mm)	Artikelnummer
100	134	340	76	105	17 54 xx
150	190	376	80	155	17 58 xx

xx = Artikelendziffer für Wunschanschlussmanschette

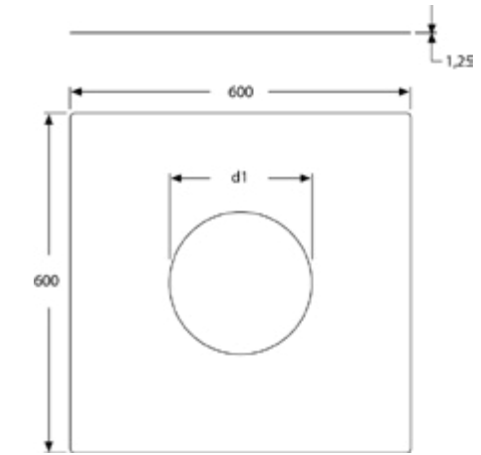
SitaMore Verstärkungsblech



Leistungstext

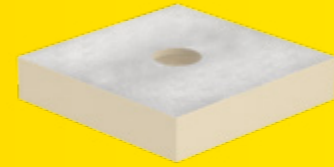
SitaMore Verstärkungsblech, aus verzinktem Stahlblech, als Verstärkung bei kleinen Durchdringungen im Stahltrapezblech, für SitaDSS Profi, SitaStandard, SitaTrendy, SitaTrendy Schraubflansch, SitaVent Systemlüfter, SitaCompact, SitaMulti und SitaDSS Multi, liefern und fachgerecht einbauen.

Technische Zeichnung



Kompatibilität	d1 (mm)	Artikelnummer
SitaStandard, SitaTrendy, SitaTrendy Schraubflansch, SitaMulti, SitaDSS Profi, SitaDSS Multi, SitaVent Systemlüfter DN 150	250	10 90 00
SitaVent Systemlüfter DN100, SitaCompact	152	12 90 10

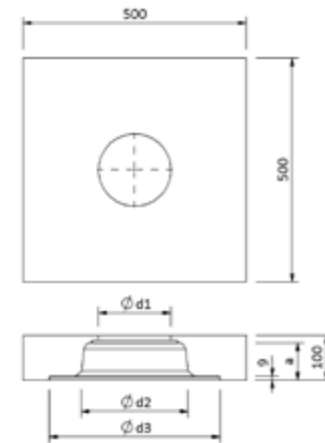
SitaVent Grundplatte Dämmkörper



Leistungstext

SitaVent Grundplatte Dämmkörper, aus Polyurethan mit Aluminium Deck- schichten, Größe 500 mm x 500 mm x 100 mm, Wärmeleitfähigkeit λ = 0,023 W/mK, Druckfestigkeit 120 kPa, als Einbauhilfe und Wärmedäm- mung zur Verhinderung von Wärmebrücken, liefern und fachgerecht einbauen.

Technische Zeichnung



Nennweite DN	a (mm)	d1 (mm)	d2 (mm)	d3 (mm)	Artikelnummer
100	76	112	214	349	17 54 98
150	83	162	239	382	17 58 98

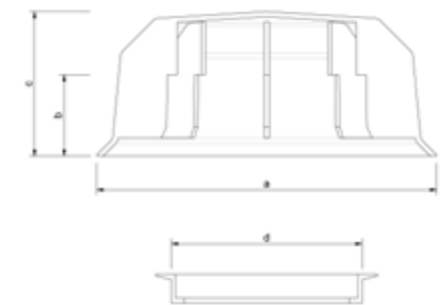
SitaVent Regenhaube



Leistungstext

SitaVent Regenhaube, aus Polyamid, für den SitaVent Systemlüfter und SitaVent Sanierungslüfter in den Nennweiten DN 100 oder DN 150. Gegen das Eindringen von Regen und Schnee. Inklusive EPDM-Befestigungsring, liefern und fachgerecht einbauen.

Technische Zeichnung



Nennweite DN	a (mm)	b (mm)	c (mm)	d (mm)	Artikelnummer
100	196	47	83	110	17 90 62
150	267	59	110	160	17 90 66

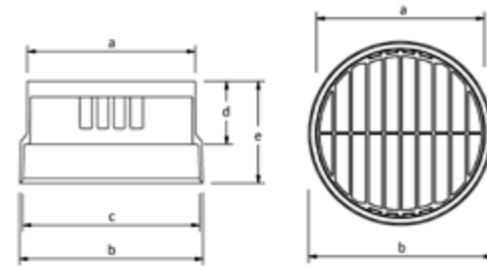
SitaVent Schutzgitter



Leistungstext

SitaVent Schutzgitter, aus Polyamid, für den SitaVent Systemlüfter und SitaVent Sanierungslüfter, in den Nennweiten DN 100 oder DN 150, verhindert das Eindringen von Fremdkörpern, inklusive EPDM-Befestigungsring, liefern und fachgerecht einbauen.

Technische Zeichnung



Nennweite DN	a (mm)	b (mm)	c (mm)	d (mm)	e (mm)	Artikelnummer
100	110	123	117	59	99	17 90 64
150	160	175	169	60	97	17 90 68

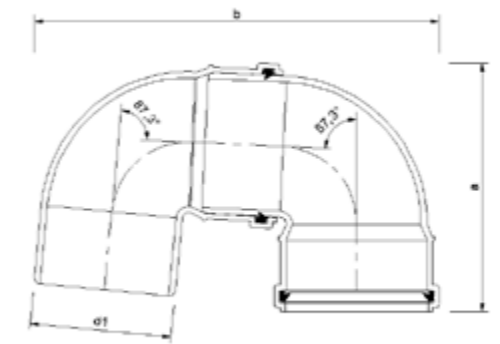
SitaVent Rohrbogen



Leistungstext

SitaVent Rohrbogen 2 x 87,3°, aus Polypropylen, in der Nennweite DN 100 und DN 150, zur Durchführung von diversen Medien, liefern und fachgerecht einbauen.

Technische Zeichnung



Nennweite DN	a (mm)	b (mm)	d1 (mm)	Artikelnummer
100	194	315	110	17 90 00 11
150	260	427	160	17 90 00 16

* OD = Außendurchmesser (mm)

SitaVent Kondensabweiser



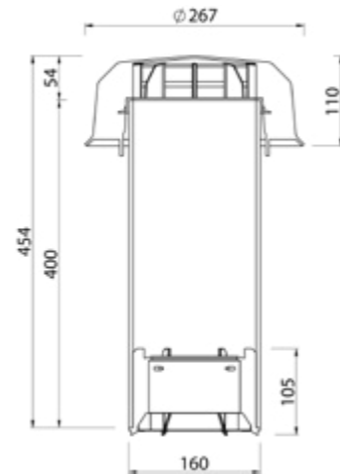
SitaVent Dampfsperkappe



Leistungstext

SitaVent Kondensabweiser für SitaVent Systemlüfter DN 70, DN 90, DN 100 und SitaVent Sanierungslüfter DN 63, DN 75, DN 90, DN 110, für die Ableitung von Kondenswasser aus Lüftungssträngen auf die Dachabdichtungsebene, bestehend aus einem Adapter für Kondensabweiserrohr, Kondensabweiserrohr, Regenhaube und 6 Montageschrauben, liefern und fachgerecht einbauen.

Technische Zeichnung

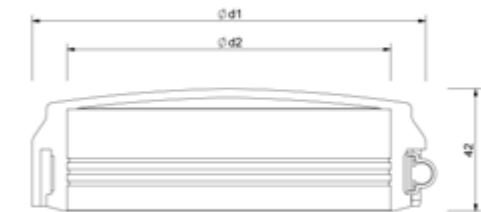


Artikelnummer
17 12 00

Leistungstext

SitaVent Dampfsperkappe DN 100 oder DN 150 aus EPDM mit verschraubbarer Befestigung, zum dampf- und wasserdichten Verschluss der SitaVent Rohrdurchführung, die Aussparung der jeweiligen Durchführung der Medien erfolgt bauseits nach Einbauanleitung, liefern und fachgerecht einbauen.

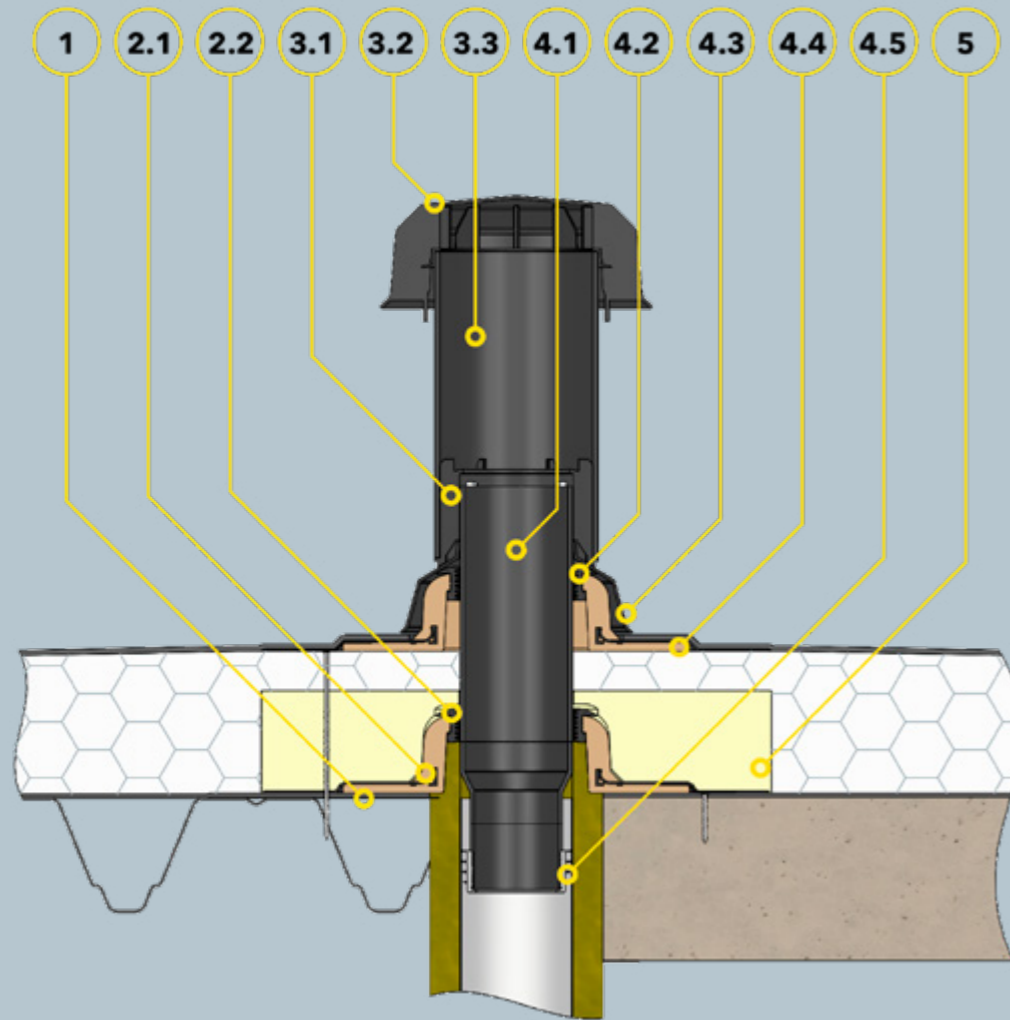
Technische Zeichnung



Nennweite DN	d1 (mm)	d2 (mm)	Artikelnummer
100	135	111	17 10 00
150	185	161	17 11 00

SitaVent Sanierungslüfter

SitaVent Sanierungslüfter mit SitaVent Kondensabweiser im nicht belüfteten Dachaufbau



Bauteile

1 SitaMore Verstärkungsblech

SitaVent Grundplatte bestehend aus:

2.1 Grundplatte mit Wunschanschlussmanschette

2.2 Dichtring

SitaVent Kondensabweiser bestehend aus:

3.1 Adapter für Kondensabweiserrohr

3.2 Regenhaube

3.3 Kondensabweiserrohr

SitaVent Sanierungslüfter bestehend aus:

4.1 Anschlussrohr

4.2 Dichtring

4.3 Regenabweiser

4.4 Grundplatte mit Wunschanschlussmanschette

4.5 Dichtung

5 SitaVent Grundplatte Dämmkörper

Dachaufbau

Nicht belüfteter Dachaufbau nach den aaRdT mit:

- + Abdichtung
- + Wärmedämmung
- + Dampfsperre
- + Unterkonstruktion

SitaVent Kaltdachlüfter

Schafft Luft. Hält dicht.



Technische Info
auch online!



SitaVent
Kaltdachlüfter

- + Für die Kaltdachlüftung
- + Mit Wunschanschlussmanschette
- + Direkter Anschluss an Dachabdichtungsbahn

SitaVent Kaltdachlüfter

Produktmerkmale im Überblick:

Produktmerkmale

Einsatzgebiete	Zur Kaltdachlüftung bei flachen und flach geneigten, genutzten und ungenutzten Dachflächen
Material	Grundplatte: Polyurethan, Lüfterrohr: Polyethylen, Abweiser: Polyamid
Temperatur- beständigkeit min.	-20 °C
Temperatur- beständigkeit max.	80 °C
Eigenschaften	<ul style="list-style-type: none"> + Unempfindlich gegenüber Witterungseinflüssen (UV-/IR-Strahlung, Niederschlag, Temperatur, Ozon, etc.) + Stoß- und schlagfest + Langlebig + Rückstausicher bis 2m Wassersäule
Verarbeitung	Grundlage sind die allgemein anerkannten Regeln der Technik (aaRdT) sowie die Einbaubeispiele und Einbauanleitungen der Sita Bauelemente GmbH. Die Einbaubeispiele dienen nur als Anschauungsdetail und sind ein allgemeiner, unverbindlicher Vorschlag. Die Ausführung ist nur schematisch dargestellt und ersetzt in keinem Fall die erforderliche Werk-, Detail- und Montageplanung der zuständigen Fachunternehmen. Die Anwendbarkeit, Vollständigkeit und Maße sind vom Kunden/Planer/Verarbeiter etc. beim jeweiligen Bauvorhaben eigenverantwortlich zu prüfen und auf die örtlichen Gegebenheiten anzupassen bzw. abzustimmen. Angrenzende Gewerke sind schematisch ohne Gewähr auf Vollständig- und Richtigkeit dargestellt. Die jeweiligen technischen Vorgaben in den Merkblättern, Verarbeitungsrichtlinien und Systemzulassungen sind zu beachten.

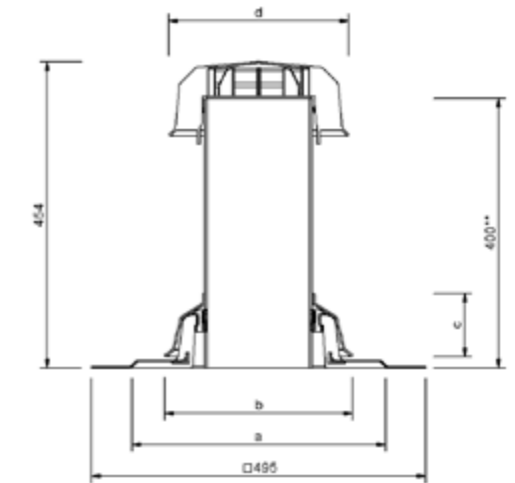
SitaVent Kaltdachlüfter



Leistungstext

SitaVent Kaltdachlüfter, aus Polyurethan, in den Nennweiten DN 100 oder DN 150, mit fest eingeschäumter Wunschanschlussmanschette (495 mm x 495 mm) passend zur Dachabdichtung. Komplett inklusive siebenlippigem Dichtring, Gleitmittel, 400 mm langem PE-Anschlussrohr, Abweiser und Regenhaube aus Polyamid, liefern und fachgerecht einbauen.

Technische Zeichnung



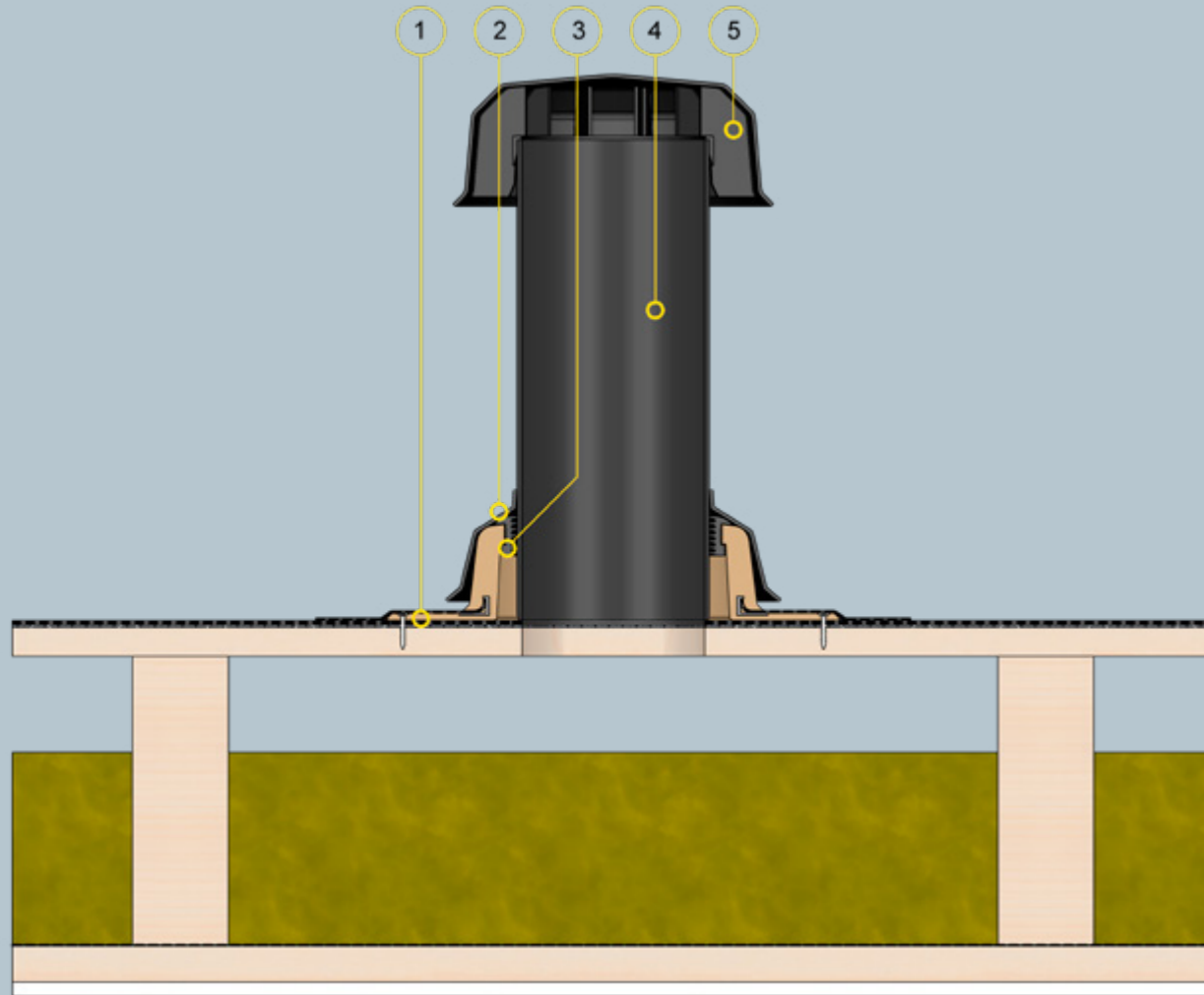
Nennweite DN	OD*	Kernbohrung (mm)	a (mm)	b (mm)	c (mm)	d (mm)	Artikelnummer
100	110	120	340	227	90	195	17 74 xx
150	160	170	376	278	93	267	17 78 xx

* OD = Außendurchmesser (mm)

xx = Artikelziffer für Wunschanschlussmanschette

SitaVent Kaltdachlüfter

SitaVent Kaltdachlüfter im belüfteten Dachaufbau



Bauteile

SitaVent Kaltdachlüfter bestehend aus:

- 1 Grundplatte mit Wunschanschlussmanschette
- 2 Regenabweiser
- 3 Dichtring
- 4 Lüftungsröhr
- 5 Regenhaube

Dachaufbau

Belüfteter Dachaufbau nach den aaRdT mit:

- + Abdichtung
- + Schalung
- + Sparrenlage
- + Wärmedämmung
- + Dampfsperre
- + Unterkonstruktion
- + Gipskartonplatte

SitaVent Fireguard® Luftiger Durchbruch. Brandschutz im Set.



Technische Info
auch online!



- + Zum vorbeugenden Brandschutz nach DIN 18234
- + Als Komplett-Set ermöglicht es eine einfache und sichere Montage
- + Kleine Dachdurchdringung durch optimierte Form des Anschlussstutzens
- + Mit eingeschäumter Wunschanschlussmanschette
- + Zur Raum- und Stranglüftung



SitaFireguard®
Dämmkörper
Mineralwolle



SitaVent
Regenhaube



SitaVent Fireguard®
mit PE-Rohr



SitaVent Fireguard®
mit Edelstahlrohr

SitaVent Fireguard®

Produktmerkmale im Überblick:

Produktmerkmale

Einsatzgebiete	Zur Strang- und Raumlüftung und zum vorbeugenden Brandschutz bei Flachdächern mit Anforderungen nach DIN 18234
Material	Stahlblech, Polyethylen, Polyurethan
Temperatur- beständigkeit min.	-20 °C
Eigenschaften	+ Unempfindlich gegenüber Witterungseinflüssen (UV/IR-Strahlung, Niederschlag, Temperatur, Ozon, etc.) + Stoß- und schlagfest + Langlebig
Verarbeitung	Grundlage sind die allgemein anerkannten Regeln der Technik (aaRdT) sowie die Einbaubeispiele und Einbauanleitungen der Sita Bauelemente GmbH. Die Einbaubeispiele dienen nur als Anschauungsdetail und sind ein allgemeiner, unverbindlicher Vorschlag. Die Ausführung ist nur schematisch dargestellt und ersetzt in keinem Fall die erforderliche Werk-, Detail- und Montageplanung der zuständigen Fachunternehmen. Die Anwendbarkeit, Vollständigkeit und Maße sind vom Kunden/Planer/Verarbeiter etc. beim jeweiligen Bauvorhaben eigenverantwortlich zu prüfen und auf die örtlichen Gegebenheiten anzupassen bzw. abzustimmen. Angrenzende Gewerke sind schematisch ohne Gewähr auf Vollständig- und Richtigkeit dargestellt. Die jeweiligen technischen Vorgaben in den Merkblättern, Verarbeitungsrichtlinien und Systemzulassungen sind zu beachten.

Qualitätsnachweise



SitaVent Fireguard®

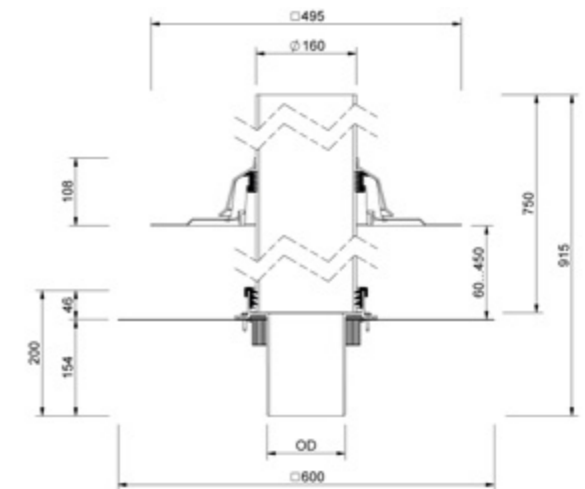
mit PE-Rohr



Leistungstext

SitaVent Fireguard® für den vorbeugenden Brandschutz und zur Verhinderung einer Brandweiterleitung von unten bei kleinen brennbaren Durchdringungen nach DIN 18234 Teil 3 u. 4 bestehend aus: PE-Grundkörper, Kragen zur Fixierung am Verstärkungsblech und zum Einklemmen der Dampfsperre, Grundplatte mit fest eingeschäumter Wunschanchlussmanschette (495 mm x 495 mm), PE-Rohr, DN/OD 150/160, 750 mm lang, für Dämmstoffstärken von 60 mm bis 450 mm, siebenlippigem Dichtring und Regenabweiser aus Polyamid. Zum direkten Anschluss an Rohre mit Steckmuffe, mit Dichtmanschette und Verstärkungsblech nach DIN EN 1090-4, mit vormontierter Brandschutzmanschette, liefern und fachgerecht einbauen.

Technische Zeichnung



Nennweite DN	OD*	Kernbohrung (mm)	Aussparungsmaß (mm x mm)	Dämmstoffstärke von-bis (mm)	Artikelnummer
70	75	185	150 x 150	60 - 450	F 30 43 xx
100	110	235	190 x 190		F 30 44 xx
125	125	255	200 x 200		F 30 45 xx
150	160	300	300 x 300		F 30 46 xx

* OD = Außendurchmesser (mm)

xx = Artikelziffer für Wunschanchlussmanschette

SitaVent Fireguard® mit Edelstahlrohr



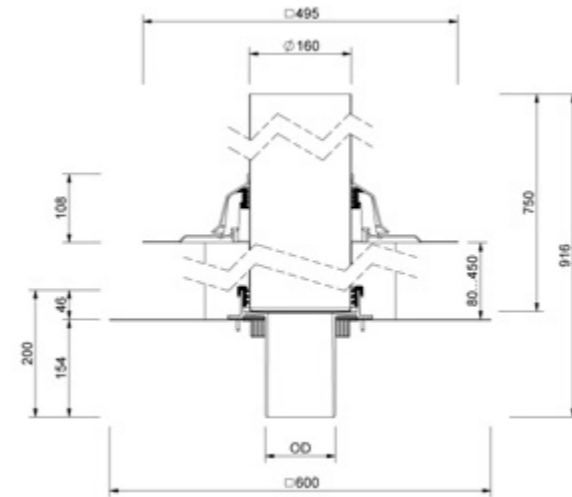
SitaFireguard® Dämmkörper Mineralwolle



Leistungstext

SitaVent Fireguard® für den vorbeugenden Brandschutz und zur Verhinderung einer Brandweiterleitung von unten bei kleinen brennbaren Durchdringungen nach DIN 18234 Teil 3 u. 4 bei Dächern aus Polyurethandämmung, bestehend aus: PE-Grundkörper, Kragen zur Fixierung am Verstärkungsblech und zum Einklemmen der Dampfsperre, Grundplatte mit fest eingeschäumter Wunschanschlussmanschette (495 mm x 495 mm), Edelstahlrohr rostfrei, DN/OD 150/160, 750 mm lang, für Dämmstoffstärken von 80 mm bis 450 mm, siebenlippigem Dichtring und Regenabweiser aus Polyamid. Zum direkten Anschluss an Rohre mit Steckmuffe, mit Dichtmanschette und Verstärkungsblech nach DIN EN 1090-4, mit vormontierter Brandschutzmanschette und 2-teiligem Dämmkörper aus Mineralwolle 300 mm x 300 mm x 200 mm, liefern und fachgerecht einbauen.

Technische Zeichnung



Nennweite DN	OD*	Kernbohrung (mm)	Aussparungsmaß (mm x mm)	Dämmstoffstärke von-bis (mm)	Artikelnummer
70	75	185	150 x 150	80 - 450	F 30 47 xx
100	110	235	190 x 190		F 30 48 xx
125	125	255	200 x 200		F 30 49 xx
150	160	300	300 x 300		F 30 50 xx

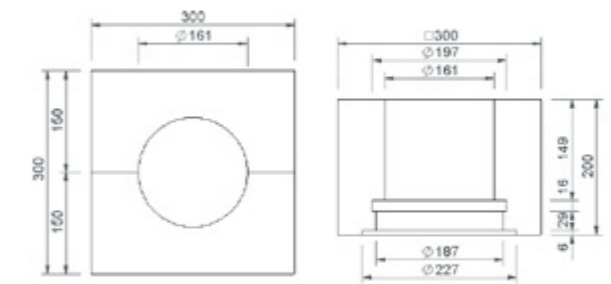
* OD = Außendurchmesser (mm)

xx = Artikelziffer für Wunschanschlussmanschette

Leistungstext

SitaFireguard Dämmkörper aus Mineralfaser, WLG 040, 200 mm Höhe, Baustoffklasse A1 (nicht brennbar), Anwendungstyp DAA-dm nach DIN 4108-10, Druckspannung ≥ 70 kPa. Zur Wärmedämmung und als Einbauhilfe bei der Positionierung des Aufstockelements für den SitaFireguard, SitaDSS Fireguard und des PE-Rohres für den SitaVent Fireguard, liefern und fachgerecht einbauen.

Technische Zeichnung



Kompatibilität	Artikelnummer
SitaFireguard®, SitaDSS Fireguard®, SitaVent Fireguard®	E 10 96 13

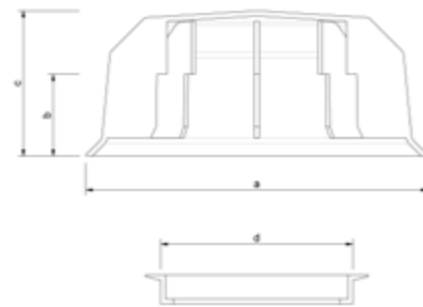
SitaVent Regenhaube



Leistungstext

SitaVent Regenhaube, aus Polyamid, für den SitaVent Systemlüfter und SitaVent Sanierungslüfter in den Nennweiten DN 100 oder DN 150. Gegen das Eindringen von Regen und Schnee. Inklusiv EPDM-Befestigungsring, liefern und fachgerecht einbauen.

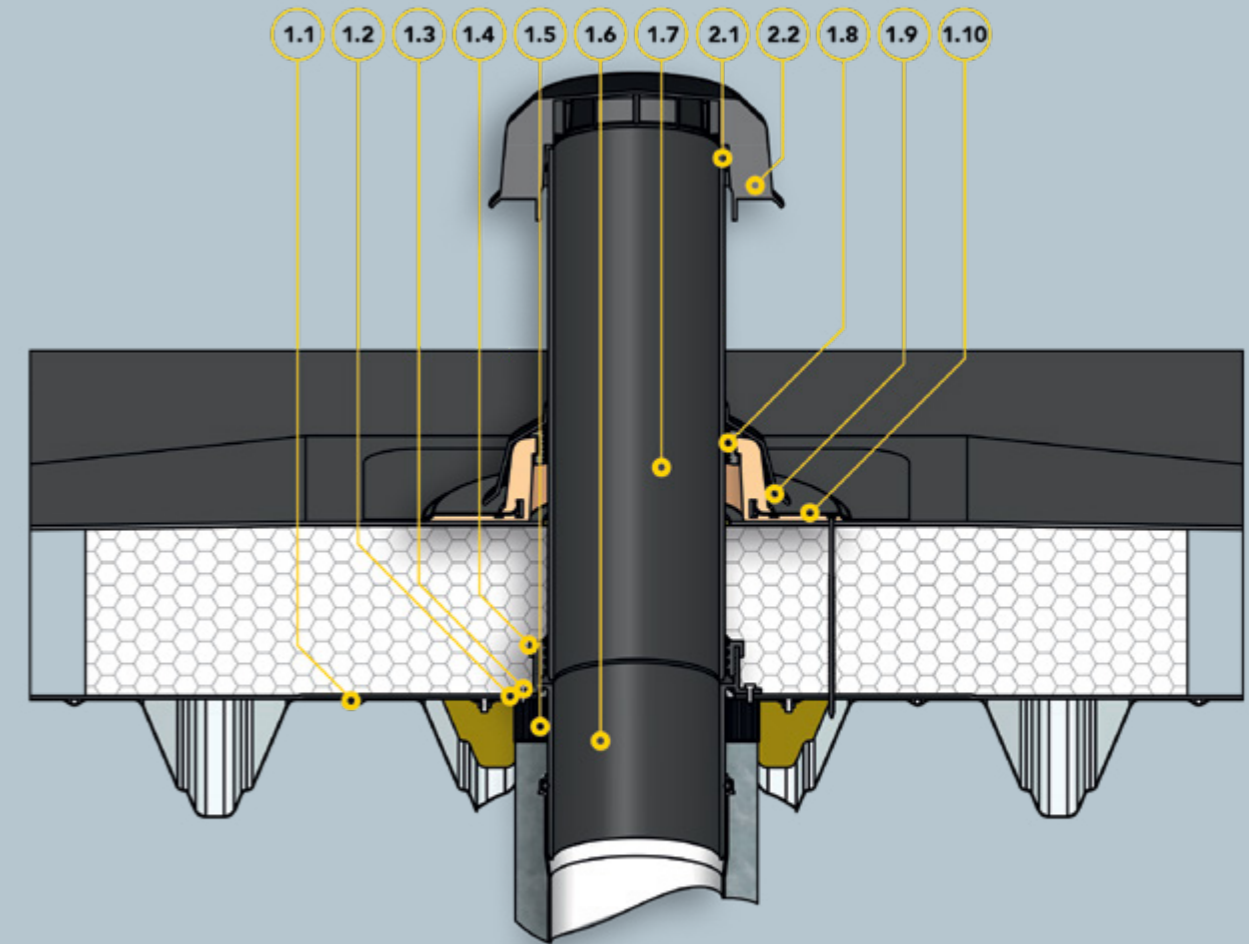
Technische Zeichnung



Nennweite DN	a (mm)	b (mm)	c (mm)	d (mm)	Artikelnummer
100	196	47	83	110	17 90 62
150	267	59	110	160	17 90 66

SitaVent Fireguard®

SitaVent Fireguard® im nicht belüfteten Dachaufbau



Bauteile

SitaVent Fireguard® bestehend aus:

- 1.1 Verstärkungsblech
- 1.2 Dichtmanschette
- 1.3 Bohrschraube
- 1.4 Dichtung
- 1.5 Brandschutzmanschette
- 1.6 PE-Grundkörper
- 1.7 Anschlussrohr
- 1.8 Dichtring
- 1.9 Regenabweiser
- 1.10 Grundplatte mit Wunschanschlussmanschette

SitaVent Regenhaube bestehend aus:

- 2.1 Befestigungsring
- 2.2 Grundkörper

Dachaufbau

Nicht belüfteter Dachaufbau nach den aaRdT mit:

- + Abdichtung
- + Wärmedämmung nicht brennbar, min. 1,0 m x 1,0 m
- + Dampfsperre
- + Nicht brennbare Profulfüller
- + Stahltrapezprofil

SitaVent Rohrdurchführung

Dampfdichte Dachdurchführung.



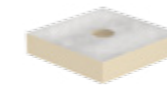
Technische Info
auch online!



- + Für Kabel- oder Mediendurchführung
- + Mit Wunschanschlussmanschette
- + Anschluss an alle Funktionsschichten
- + Als zweiteiliger Aufbau mit SitaVent Grundplatte



SitaVent
Grundplatte



SitaVent
Grundplatte
Dämmkörper



SitaMore
Verstärkungsblech



SitaVent
Dampfsperkappe

SitaVent Rohrdurchführung

Produktmerkmale im Überblick:

Produktmerkmale

Einsatzgebiete	Zur Rohr- und Kabeldurchführung bei flachen und flach geneigten, genutzten und ungenutzten Dachflächen
Material	Grundplatte: Polyurethan, Lüfterrohr: Polyethylen, Abweiser: Polyamid
Temperatur- beständigkeit min.	-20 °C
Temperatur- beständigkeit max.	80 °C
Baustoffklasse	Euroklasse E / B2 normal entflammbar
Eigenschaften	+ Unempfindlich gegenüber Witterungseinflüssen (UV-/IR-Strahlung, Niederschlag, Temperatur, Ozon, etc.) + Stoß- und schlagfest + Langlebig + Rückstausicher bis 2m Wassersäule
Verarbeitung	Grundlage sind die allgemein anerkannten Regeln der Technik (aaRdT) sowie die Einbaubeispiele und Einbauanleitungen der Sita Bauelemente GmbH. Die Einbaubeispiele dienen nur als Anschauungsdetail und sind ein allgemeiner, unverbindlicher Vorschlag. Die Ausführung ist nur schematisch dargestellt und ersetzt in keinem Fall die erforderliche Werk-, Detail- und Montageplanung der zuständigen Fachunternehmen. Die Anwendbarkeit, Vollständigkeit und Maße sind vom Kunden/Planer/Verarbeiter etc. beim jeweiligen Bauvorhaben eigenverantwortlich zu prüfen und auf die örtlichen Gegebenheiten anzupassen bzw. abzustimmen. Angrenzende Gewerke sind schematisch ohne Gewähr auf Vollständig- und Richtigkeit dargestellt. Die jeweiligen technischen Vorgaben in den Merkblättern, Verarbeitungsrichtlinien und Systemzulassungen sind zu beachten.

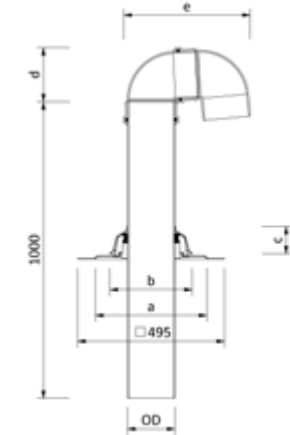
SitaVent Rohrdurchführung



Leistungstext

SitaVent Rohrdurchführung, aus Polyurethan, in den Nennweiten DN 100 oder DN 150. Mit fest eingeschäumter Wunschanschlussmanschette (495 mm x 495 mm) passend zur Dachabdichtung. Komplett inklusive siebenlip-pigem Dichtring, Gleitmittel, mit zwei abnehmbaren 87,3°-Bögen aus Polypropylen und Abweiser aus Polyamid, liefern und fachgerecht einbauen.

Technische Zeichnung



Nennweite DN	OD*	Kernbohrung (mm)	a (mm)	b (mm)	c (mm)	d (mm)	e (mm)	Artikelnummer
100	110	170	340	227	90	181	308	17 65 xx
150	160	220	376	278	93	280	480	17 68 xx

* OD = Außendurchmesser (mm)

xx = Artikelziffer für Wunschanschlussmanschette

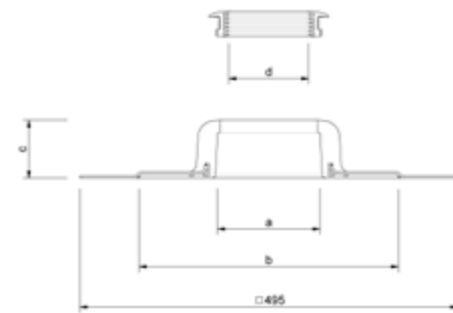
SitaVent Grundplatte



Leistungstext

SitaVent Grundplatte, aus Polyurethan, in den Nennweiten DN 100 oder DN 150, mit fest eingeschäumter Wunschanschlussmanschette (495 mm x 495 mm) passend zur Dachabdichtung. Komplett inklusive siebenlippigem Dichtring und Gleitmittel, liefern und fachgerecht einbauen.

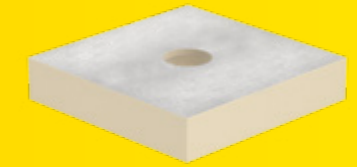
Technische Zeichnung



Nennweite DN	a (mm)	b (mm)	c (mm)	d (mm)	Artikelnummer
100	134	340	76	105	17 54 xx
150	190	376	80	155	17 58 xx

xx = Artikelendziffer für Wunschanschlussmanschette

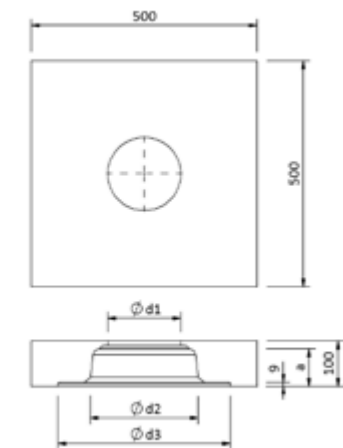
SitaVent Grundplatte Dämmkörper



Leistungstext

SitaVent Grundplatte Dämmkörper, aus Polyurethan mit Aluminium Deckschichten, Größe 500 x 500 x 100 mm, Wärmeleitfähigkeit $\lambda = 0,023$ W/mK, Druckfestigkeit 120 kPa, als Einbauhilfe und Wärmedämmung zur Verhinderung von Wärmebrücken, liefern und fachgerecht einbauen.

Technische Zeichnung



Nennweite DN	a (mm)	d1 (mm)	d2 (mm)	d3 (mm)	Artikelnummer
100	76	112	214	349	17 54 98
150	83	162	239	382	17 58 98

SitaMore Verstärkungsblech



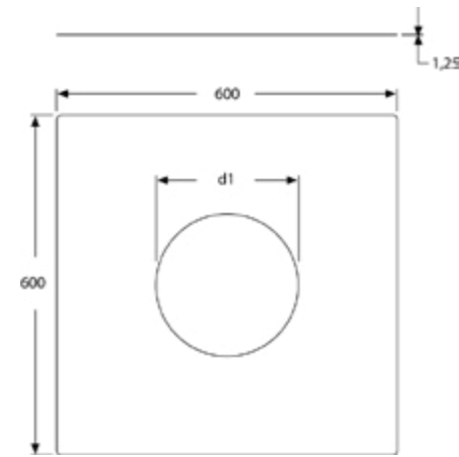
SitaVent Dampfsperrkappe



Leistungstext

SitaMore Verstärkungsblech, aus verzinktem Stahlblech, als Verstärkung bei kleinen Durchdringungen im Stahltrapezblech, für SitaDSS Profi, SitaStandard, SitaTrendy, SitaTrendy Schraubflansch, SitaVent Systemlüfter, SitaCompact, SitaMulti und SitaDSS Multi, liefern und fachgerecht einbauen.

Technische Zeichnung

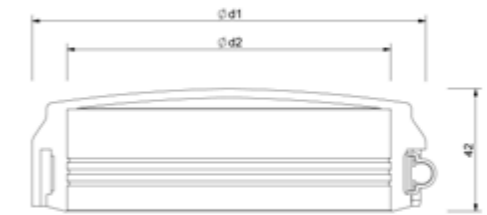


Kompatibilität	d1 (mm)	Artikelnummer
SitaStandard, SitaTrendy, SitaTrendy Schraubflansch, SitaMulti, SitaDSS Profi, SitaDSS Multi, SitaVent Systemlüfter DN 150	250	10 90 00
SitaVent Systemlüfter DN100, SitaCompact	152	12 90 10

Leistungstext

SitaVent Dampfsperrkappe DN 100 oder DN 150 aus EPDM mit verschraubbarer Befestigung, zum dampf- und wasserdichten Verschluss der SitaVent Rohrdurchführung, die Aussparung der jeweiligen Durchführung der Medien erfolgt bauseits nach Einbauanleitung, liefern und fachgerecht einbauen.

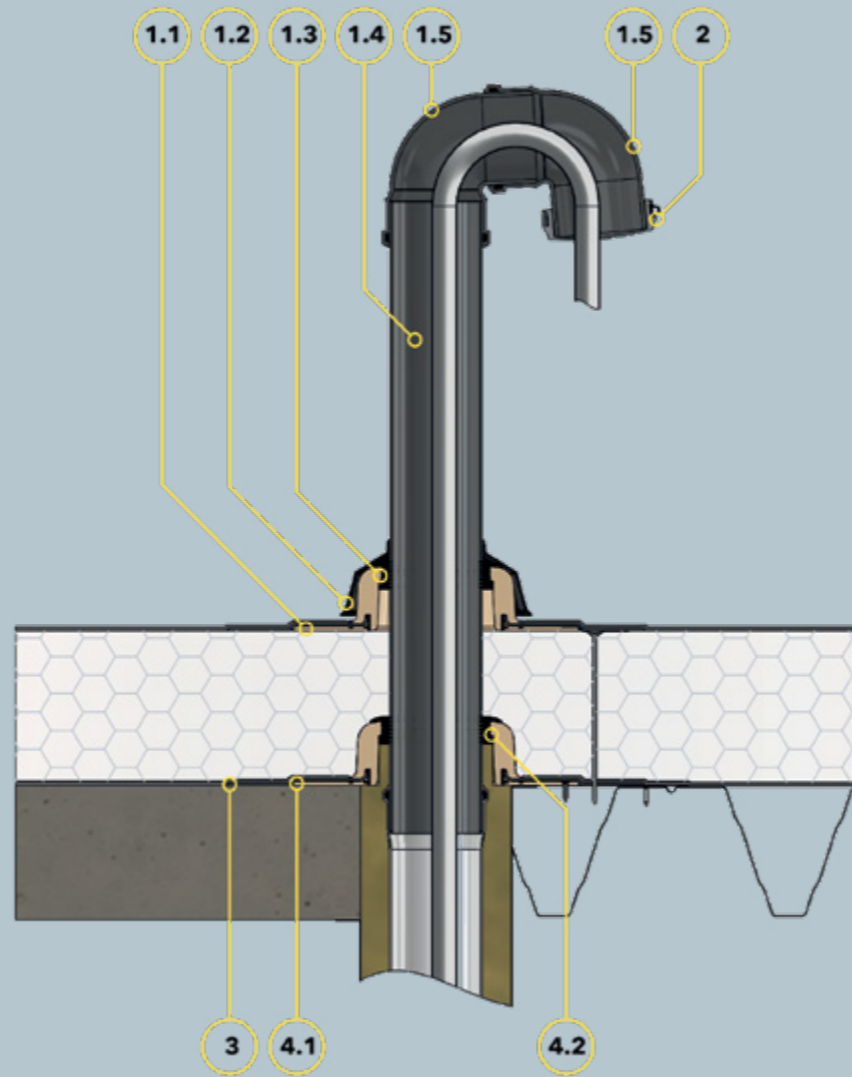
Technische Zeichnung



Nennweite DN	d1 (mm)	d2 (mm)	Artikelnummer
100	135	111	17 10 00
150	185	161	17 11 00

SitaVent Rohrdurchführung

SitaVent Rohrdurchführung im nicht belüfteten Dachaufbau



Bauteile

SitaVent Rohrdurchführung bestehend aus:

- 1.1 Grundplatte mit Wunschanschlussmanschette
- 1.2 Regenabweiser
- 1.3 Dichtring
- 1.4 Anschlussrohr
- 1.6 Rohrbogen

2 SitaVent Dampfsperrekappe

3 SitaMore Verstärkungsblech

SitaVent Grundplatte bestehend aus:

- 4.1 Grundplatte mit Wunschanschlussmanschette
- 4.2 Dichtring

Dachaufbau

Nicht belüfteter Dachaufbau nach den aaRdT mit:

- + Abdichtung
- + Wärmedämmung
- + Dampfsperre
- + Unterkonstruktion

SitaFireguard® Rohrdurchführung

Korrekte Durchführung. Brandschutz im Set.



- + Zum vorbeugenden Brandschutz nach DIN 18234
- + Als Komplett-Set ermöglicht es eine einfache und sichere Montage
- + Mit eingeschäumter Wunschanschlussmanschette
- + Brandschutzstopfen sorgt für eine sichere Kabel- oder Mediendurchführung



SitaFireguard®
Rohrdurchführung



SitaFireguard®
Rohrdurchführung
Dämmkörper Mineralwolle

SitaFireguard® Rohrdurchführung

Produktmerkmale im Überblick:

Produktmerkmale

Einsatzgebiete	Zur Rohrdurchführung und zum vorbeugenden Brandschutz bei Flachdächern mit Anforderungen nach DIN 18234
Material	Stahlblech, Polyethylen, Polyurethan
Temperatur- beständig- keit min.	-20 °C
Eigenschaften	+ Unempfindlich gegenüber Witterungseinflüssen (UV/IR-Strahlung, Niederschlag, Temperatur, Ozon, etc.) + Stoß- und schlagfest + Langlebig
Verarbeitung	Grundlage sind die allgemein anerkannten Regeln der Technik (aaRdT) sowie die Einbaubeispiele und Einbauanleitungen der Sita Bauelemente GmbH. Die Einbaubeispiele dienen nur als Anschauungsdetail und sind ein allgemeiner, unverbindlicher Vorschlag. Die Ausführung ist nur schematisch dargestellt und ersetzt in keinem Fall die erforderliche Werk-, Detail- und Montageplanung der zuständigen Fachunternehmen. Die Anwendbarkeit, Vollständigkeit und Maße sind vom Kunden/Planer/Verarbeiter etc. beim jeweiligen Bauvorhaben eigenverantwortlich zu prüfen und auf die örtlichen Gegebenheiten anzupassen bzw. abzustimmen. Angrenzende Gewerke sind schematisch ohne Gewähr auf Vollständig- und Richtigkeit dargestellt. Die jeweiligen technischen Vorgaben in den Merkblättern, Verarbeitungsrichtlinien und Systemzulassungen sind zu beachten.

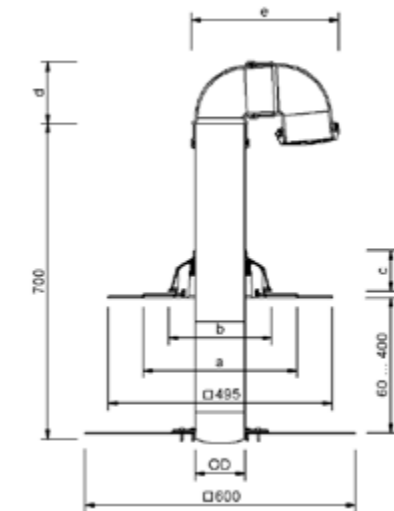
SitaFireguard® Rohrdurchführung



Leistungstext

SitaFireguard® Rohrdurchführung, für den vorbeugenden Brandschutz und zur Verhinderung einer Brandweiterleitung von unten bei kleinen brennbaren Durchdringungen nach DIN 18234 Teil 3 und 4, für Kabel- und Rohrdurchführungen bis 28 mm, bestehend aus: Brandschutzrohr aus Edelstahl mit Befestigungsflansch zur Fixierung am Verstärkungsblech und zum Einklemmen der Dampfsperre, 680 mm lang, für Dämmstoffstärken von 60 bis 400 mm, zwei abnehmbaren 87,3°-Bögen aus Polypropylen mit Dampfsperrkappe aus EPDM, PUR Grundplatte mit fest eingeschäumter Wunschanchlussmanschette (495 x 495 mm), siebenlippigem Dichtring und Regenabweiser aus Polyamid, mit einem Verstärkungsblech nach DIN EN 1090-4, inklusive Brandschutzstopfen, liefern und fachgerecht einbauen.

Technische Zeichnung



Nennweite DN	OD*	a (mm)	b (mm)	c (mm)	d (mm)	e (mm)	Überbrückung der Wärmedämmung min. (mm)	Überbrückung der Wärmedämmung max. (mm)	Artikelnummer
100	110	340	228	90	138	326	60	450	F 30 51 xx
150	160	376	278	93	183	439			F 30 52 xx

* OD = Außendurchmesser (mm)

xx = Artikelziffer für Wunschanchlussmanschette

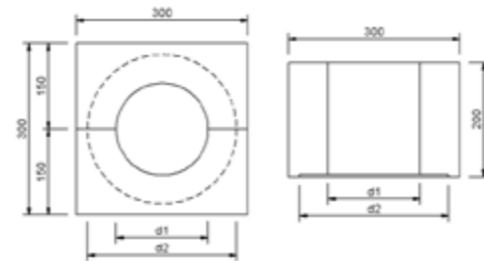
SitaFireguard® Rohrdurchführung Dämmkörper Mineralwolle



Leistungstext

SitaFireguard Rohrdurchführung Dämmkörper, aus Mineralfaser, WLG 040, 200 mm Höhe, Baustoffklasse A1 (nicht brennbar), Anwendungstyp DAA-dm nach DIN 4108-10, Druckspannung ≥ 70 kPa. Zur Wärmedämmung und als Einbauhilfe bei der Positionierung des Brandschutzrohres für die SitaFireguard Rohrdurchführung, liefern und fachgerecht einbauen.

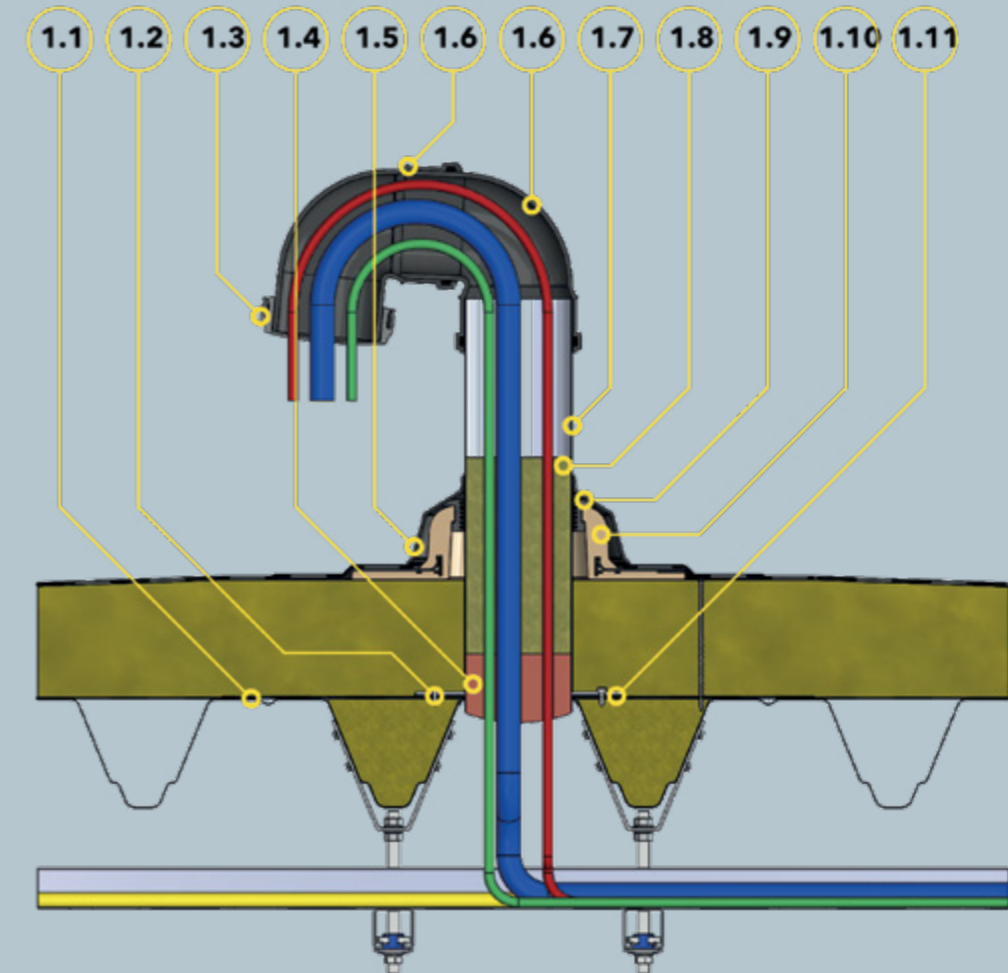
Technische Zeichnung



Kompatibilität	d1 (mm)	d2 (mm)	Überbrückung der Wärmedämmung min. (mm)	Überbrückung der Wärmedämmung min. (mm)	Artikelnummer
SitaFireguard® Rohrdurchführung DN 100	111	211	80	200	E 10 96 15
SitaFireguard® Rohrdurchführung DN 150	161	261	80	200	E 10 96 16

SitaFireguard® Rohrdurchführung

SitaFireguard® Rohrdurchführung im nicht belüfteten Dachaufbau



Bauteile

SitaFireguard® Rohrdurchführung bestehend aus:

- 1.1 Verstärkungsblech
- 1.2 Schraubenset
- 1.3 Dampfsperrekappe
- 1.4 Brandschutzstopfen
- 1.5 Regenabweiser
- 1.6 Rohrbogen

- 1.7 Brandschutzrohr mit Befestigungsflansch
- 1.8 Nicht brennbare Stopfwolle
- 1.9 Dichtring
- 1.10 Grundplatte mit Wunschanschlussmanschette
- 1.11 Dichtmanschette

Dachaufbau

Nicht belüfteter Dachaufbau nach den aaRdT mit:

- + Abdichtung
- + Wärmedämmung nicht brennbar, min. 1,0 m x 1,0 m
- + Dampfsperre
- + Nicht brennbare Profulfüller
- + Stahltrapezprofil

SitaVent Revision Dampfsperre unter Kontrolle.



Technische Info
auch online!



SitaVent
Revision
Dämmkörper



SitaVent
Revision

- + Zur Kontrolle der Dampfsperre
- + Inklusive Befestigung für den Wärmedämmkern
- + Alternativ zur Aufnahme eines Thermo-Hygrometers
- + Mit Wunschanschlussmanschette
- + Sicherung der Dampfsperrkappe mittels Rohrschelle

SitaVent Revision

Produktmerkmale im Überblick:

Produktmerkmale

Einsatzgebiete	Zur Kontrolle der Dampfsperrebene auf flachen und flach geneigten, genutzten und ungenutzten Dachflächen
Material	Grundplatte: Polyurethan, Rohr: Polyethylen, Kappe: EPDM
Temperatur- beständigkeit min.	-20 °C
Temperatur- beständigkeit max.	80 °C
Eigenschaften	<ul style="list-style-type: none"> + Unempfindlich gegenüber Witterungseinflüssen (UV-/IR-Strahlung, Niederschlag, Temperatur, Ozon, etc.) + Stoß- und schlagfest + Langlebig + Rückstausicher bis 2m Wassersäule
Verarbeitung	Grundlage sind die allgemein anerkannten Regeln der Technik (aaRdT) sowie die Einbaubeispiele und Einbauanleitungen der Sita Bauelemente GmbH. Die Einbaubeispiele dienen nur als Anschauungsdetail und sind ein allgemeiner, unverbindlicher Vorschlag. Die Ausführung ist nur schematisch dargestellt und ersetzt in keinem Fall die erforderliche Werk-, Detail- und Montageplanung der zuständigen Fachunternehmen. Die Anwendbarkeit, Vollständigkeit und Maße sind vom Kunden/Planer/Verarbeiter etc. beim jeweiligen Bauvorhaben eigenverantwortlich zu prüfen und auf die örtlichen Gegebenheiten anzupassen bzw. abzustimmen. Angrenzende Gewerke sind schematisch ohne Gewähr auf Vollständig- und Richtigkeit dargestellt. Die jeweiligen technischen Vorgaben in den Merkblättern, Verarbeitungsrichtlinien und Systemzulassungen sind zu beachten.

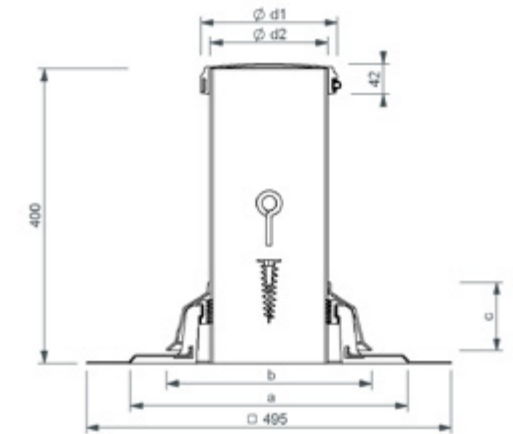
SitaVent Revision



Leistungstext

SitaVent Revision mit Grundplatte aus Polyurethan, in den Nennweiten DN 100 oder DN 150, mit fest eingeschäumter Wunschanschlussmanschette (495 mm x 495 mm) passend zur Dachabdichtung. Komplett inklusive siebenlippigem Dichtring, Gleitmittel, 400 mm langem PE-Rohr, Regenabweiser und Dampfsperrkappe aus EPDM mit verschraubbarer Befestigung, Dämmstoffdübel und Ringschraube zum Herstellen eines herausnehmbaren Dämmkerns, liefern und fachgerecht einbauen.

Technische Zeichnung

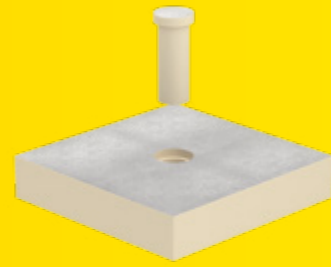


Nennweite DN	OD*	a (mm)	b (mm)	c (mm)	d1 (mm)	d2 (mm)	Artikelnummer
100	110	340	227	90	135	110	17 80 xx
150	160	376	278	93	185	160	17 81 xx

* OD = Außendurchmesser (mm)

xx = Artikelendziffer für Wunschanschlussmanschette

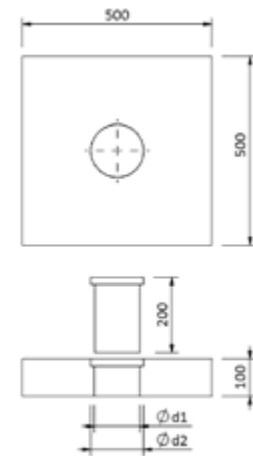
SitaVent Revision Dämmkörper



Leistungstext

SitaVent Revision Dämmkörper, aus Polyurethan mit Aluminium Deckschichten, Größe 500 x 500 x 100 mm, Wärmeleitfähigkeit $\lambda = 0,023 \text{ W/mK}$, Druckfestigkeit 120 kPa, mit passgenauem 200 mm langen Dämmkern, als Einbauhilfe und Wärmedämmung zur Verhinderung von Wärmebrücken, liefern und fachgerecht einbauen.

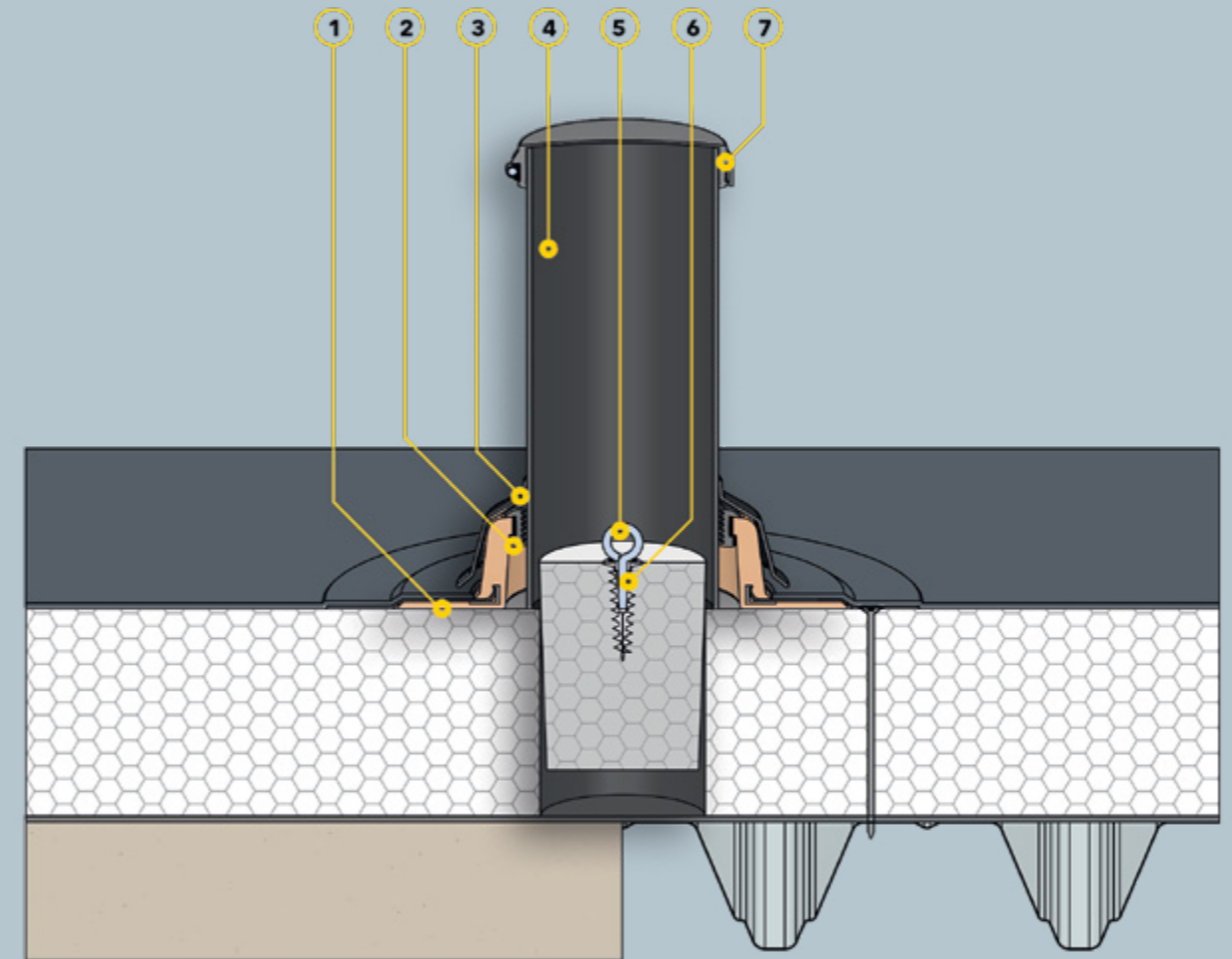
Technische Zeichnung



Nennweite DN	d1 (mm)	d2 (mm)	Artikelnummer
100	70	90	17 82 00
150	120	140	17 83 00

SitaVent Revision

SitaVent Revision im nicht belüfteten Dachaufbau



Bauteile

SitaVent Revision bestehend aus:

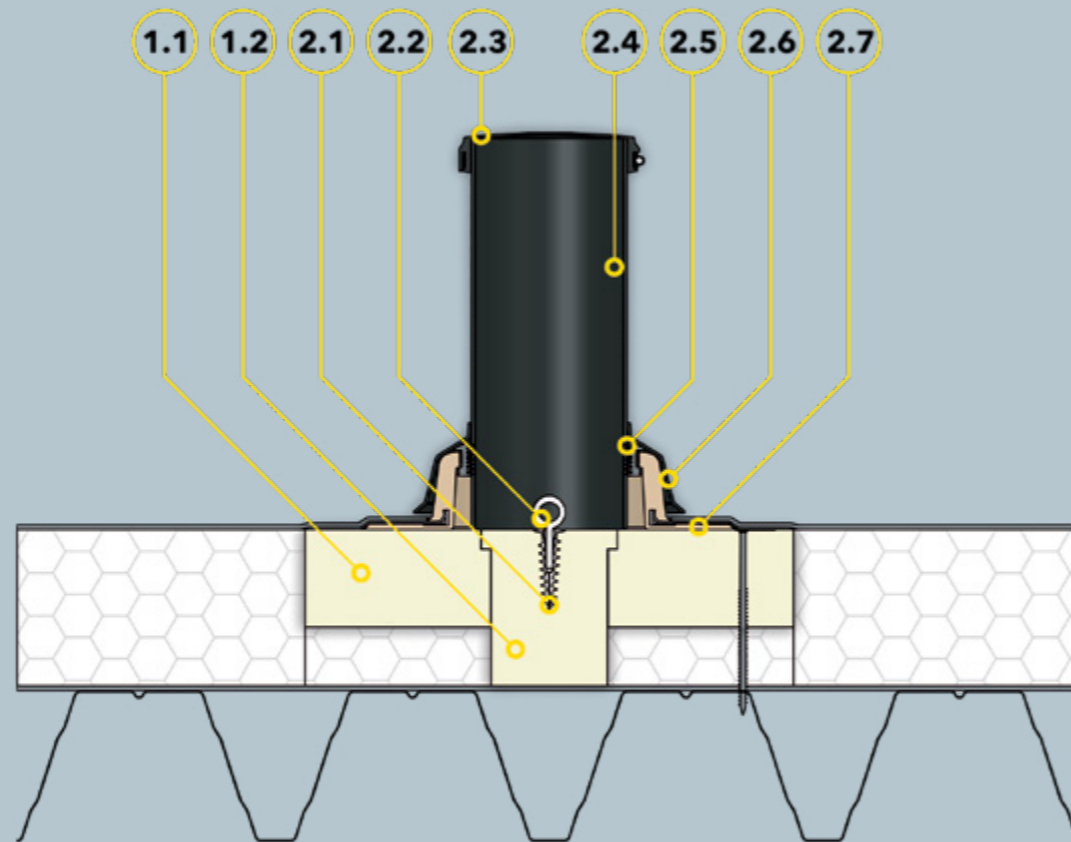
- 1 Grundplatte mit Wunschanschlussmanschette
- 2 Dichtring
- 3 Regenabweiser

- 4 PE-Rohr
- 5 Dämmstoffdübel
- 6 Ringschraube
- 7 Dampfsperkkappe

Dachaufbau

Nicht belüfteter Dachaufbau nach den aaRdT mit:

- + Abdichtung
- + Wärmedämmung
- + Dampfsperre
- + Unterkonstruktion



Bauteile

SitaVent Revision Dämmkörper bestehend aus:

- 1.1 Dämmkörper
- 1.2 Dämmkern

SitaVent Revision bestehend aus:

- 2.1 Dämmstoffdübel
- 2.2 Ringschraube
- 2.3 Dampfsperkkappe

2.4 PE-Rohr

2.5 Dichtring

2.6 Regenabweiser

2.7 Grundplatte mit Wunschanchlussmanschette

Dachaufbau

Nicht belüfteter Dachaufbau nach den aaRdT:

- + Abdichtung
- + Wärmedämmung
- + Dampfsperre
- + Unterkonstruktion

Sita ist:

1 ausgezeichnet.

Sita - ein Erfüller der Standards

Der Standard ISO 9001 legt die Anforderungen an ein zertifizierungsfähiges Qualitätsmanagementsystem eines Unternehmens fest. Die erforderlichen Eigenschaften der Produkte und Dienstleistungen werden regelmäßig vom zertifizierten Unternehmen überwacht, um qualitätsbezogene Kundenanforderungen zu erfüllen.



Der Standard ISO 14001 legt die Anforderungen an ein zertifizierungsfähiges Umweltmanagementsystem eines Unternehmens fest. Die Erfüllung der Umweltziele und deren kontinuierliche Verbesserung werden überwacht und bewertet.

Sita - unter den 100 Innovativsten

Die TOP 100 kürzt seit 25 Jahren die innovativsten Unternehmen des deutschen Mittelstands. 2017 wurde Sita geehrt - auch für seinen guten Draht zur Praxis und den permanenten Austausch mit Fachhändlern, Dachdeckern und Architekten.



3 Förderer.

Sita ist Mitglied im IFBS

Der Industrieverband für Bausysteme im Stahlleichtbau sichert den Qualitätsstandard im Umgang mit großformatigen Bauelementen und erarbeitet technische Regeln und Richtlinien.



Für die Norm: Sita und DIN

Als DIN-Mitglied kann sich Sita effizient mit anderen Fachexperten vernetzen. Damit unterstützen wir das bewährte System der Normung - und können gleichzeitig an zukünftigen Normungsstrategien mitarbeiten.



Sita mit dem RAL-Gütezeichen

Ein Garant für höchste Qualität und Sicherheit: Das RAL Gütezeichen Flachdachsysteme & Services geht über die gesetzlichen Anforderungen hinaus. Für Architekten, Handwerker und Bauherren ist es eine rechtssichere Entscheidungshilfe.



Weitere Sita Qualitätsnachweise:



2 produktgeprüft.

Bauart geprüft und überwacht

Die Zertifizierung durch die TÜV Rheinland LGA Products GmbH ist eine Prüfung, der sich die Sita Bauelemente GmbH freiwillig unterzieht. Sie gibt Ihnen die Sicherheit, dass Sita Produkte den Anforderungen der DIN EN 1253 entsprechen und regelmäßig von einem unabhängigen Institut fremdüberwacht werden.



Geregelt durch das Ü-Zeichen

Dachgullys werden nach der DIN EN 1253-2 gefertigt und nach der Bauregelliste A Teil 1 als geregelte Bauprodukte behandelt. Ihre Verwendbarkeit muss in dem dafür erforderlichen Übereinstimmungsnachweis bestätigt sein - deshalb tragen sie das Übereinstimmungszeichen (Ü-Zeichen).



6-Jahres-Sicherheit: ZVDH-Materialgarantie

Sita hat für nahezu alle seine Produkte eine umfangreiche Garantie beim ZVDH hinterlegt. Diese bietet den Innungsbetrieben nicht nur Ersatz im Schadensfall, sondern auch die Absicherung der Aus-, Einbau- und - wenn nötig - Gerüstkosten.



4 Klimaschützer.

Interseroh-Klimaschutz-Zertifikat

Sita gehört zu denjenigen, die beim Klimaschutz mit gutem Beispiel vorangehen: Das Recycling von Transportverpackungen hilft dabei, viele Millionen Tonnen an Treibhausgasen zu vermeiden und dabei wertvolle Ressourcen zu schonen.



Sita nutzt Grünstrom

Die von uns bezogenen Strommengen stammen aus Anlagen, die Strom aus erneuerbaren Energien erzeugen.



Anschlussmanschetten mit Artikelendziffern.

Für die Serien SitaStandard, SitaTrendy, SitaDSS Profi, SitaIndra, SitaDSS Indra, SitaVasant*, SitaEasy, SitaEasy Plus, SitaCompact, SitaCompact Near*, SitaCarport, SitaMini*, SitaSani*, SitaFireguard*, SitaDSS Fireguard*, SitaVent Fireguard* und SitaVent.

Manschetten aus der Serienfertigung

Produkt-/ Handelsname	Art.-Nr.- Endziffer	Art	Hersteller
Bitumen	00*1	Elastomerbitumen	
PVC weich	10	PVC - hellgrau	
Fluid	90	für Flüssigkunststoff (Auftragsbezogene Fertigung: 5 Arbeitstage)	

Manschetten aus der Sonderfertigung

Auftragsbezogene Fertigung: 5 Arbeitstage

Aufpreis siehe aktuelle Preisliste

Produkt-/ Handelsname	Art.-Nr.- Endziffer	Art	Hersteller
Alkorplan F35276	49	PVC - mittelgrau	
Alkortec®	05	EVA - dunkelgrau	Renolit AG
Alkortop® F	41	TPO - sandfarben	
Armourplan G	45	PVC - mittelgrau	IKO Polymeric
Elevate UltraPly	42	TPO/FPO - grau	
Elevate UltraPly	54	TPO/FPO - weiß	Holcim Solutions and Products EMEA BV
Evalastic V	22*1	EPDM - hellgrau	
Evalon V	25*1	EVA - weiß	
Evalon V	37*1	EVA - hellgrau	Alwitra GmbH
Evalon V	50*1	EVA - schiefergrau	
EverGuard	77	FPO - hellgrau	BMI Wolfin Bautechnik
Extrupol F	32*1	FPO - lichtgrau	Schedetal Folien GmbH
Flagon EP-S	31	FPO - sandgrau	
Flagon EP	73	FPO - basaltgrau	SOPREMA GmbH
Flagon SR	66	PVC - hellgrau	
Hertalan Easy Weld	07	EPDM - schwarz	Carlisle Construction Materials GmbH
Köster ECB 2.0 F	72*1	ECB - schwarz	Köster Bauchemie AG
Köster TPO 2.0 F	48*1	TPE - hellgrau	
Mapeplan D 15	06	PVC - hellgrau	Mapei GmbH (DE)
Mapeplan-T	04	FPO - smartwhite	
Polyfin 4020 v	16*1	FPO - hellgrau	Polyfin AG
Protan D	80	PVC weich - dunkelgrau	Protan Deutschland GmbH
Resitrix CL	01*2	EPDM - schwarz	Carlisle Construction Materials GmbH
Rhepanol HG 18	34	PIB - grau	FDT Flachdachtechnologie GmbH & Co. KG
Sarnafil®-TG 66-15	24	FPO - beige	
Sarnafil®-TG 66-15	76	FPO - grau	Sika GmbH
Sikaplan® 15G	09	PVC - hellgrau	
Sintofoil RG FR	0104	TPO - hellgrau	
Sintofoil ST	57	TPO - hellgrau	GEORG BÖRNER GmbH & Co. KG
Spectraplan SG	46	TPE - grau	IKO Polymeric
Tectofin RV plus	0105*1	ASA-PVC-P - grau	BMI Wolfin Bautechnik
Thermofin F15	02	FPO - silbergrau	
Thermofol U15	52	PVC - anthrazit	
Thermoplan TL 15	29	FPO - perlweiß	
Thermoplan TL 18	0106	FPO - granitschwarz	Paul Bauder GmbH & Co. KG
Thermoplan TL 18	0107	FPO - silbergrau	
VAEPLAN F	35	EVA - grau	VAEPLAN GmbH
Wolfin IB	20	PVC-PBV - schwarz	BMI Wolfin Bautechnik

Aufpreis siehe aktuelle Preisliste

NovoProof vollflächige Fügung	84	EPDM - schwarz	CQLT SaarGummi Deutschland GmbH
Thermobond R	75	EPDM - schwarz	Sealeco GmbH

Aufpreis siehe aktuelle Preisliste

Elevate Quickseam SA Flashing	03	EPDM - schwarz	Holcim Solutions and Products EMEA BV
-------------------------------	----	----------------	---------------------------------------

Aufpreis siehe aktuelle Preisliste

Hertalan mit Fugerand	82	EPDM - schwarz	Carlisle Construction Materials GmbH
-----------------------	----	----------------	--------------------------------------

*1 Vlieskaschierte Manschette. *2 Bitumenseite ist oben. *3 außer 03 und 84. *4 außer 00 und 90. *5 außer 90.

Weitere Manschetten sind auf Anfrage erhältlich.

Sita direkt. Ansprechpartner Vertrieb.

PLZ-BEREICH	AUSSENDIENST	INNENDIENST
Ost 01000-09999 98000-99999	 Harald Männel TecBa GmbH Dorfstraße 141a 08428 Langenbernsdorf T +49 36608 216197 F +49 36608 216196 M +49 151 67100200 E harald.maennel@t-online.de	 Julia Bockey T +49 2522 8340-153 E j.bockey@sita-baelemente.de
Nordost 10000-19999 39000-39999	 Michael Muchow Maränenweg 6 16348 Wandlitz T +49 33397 272486 F +49 33397 272487 M +49 173 2326104 E muchow@hv-muchow.de	 Hartmut Vogt T +49 2522 8340-148 E h.vogt@sita-baelemente.de
Nord 20000-29999	 Hartmut Voigts Sielwall 83 28203 Bremen T +49 421 794888-8 F +49 421 794888-9 M +49 177 7948888 E hartmut.voigts@arcor.de	 Angelika Udovicic T +49 2522 8340-172 E a.udovicic@sita-baelemente.de
Mitte 30000-38999	 Ira Böhlend Handelsvertretung Böhlend Posener Straße 12 31228 Peine T +49 5171 507707-1 F +49 5171 507707-3 M +49 171 2479599 E HVBoehland@sita-baelemente.de	 N.N. T +49 2522 8340-147 E vertrieb@sita-baelemente.de
Nordwest 40000-40999 42000-42999 44000-45999 48000-49999 51000-51999 57000-59999	 Karl-Heinz Huckschlag Huckschlag Handelsvertretung GmbH Am Hixterwald 2b 59439 Holzwickede T +49 2301 1879-460 M +49 1575 7978286 E info@hv-huckschlag.de	 Stefanie Eikelmann T +49 2522 8340-144 E s.eikelmann@sita-baelemente.de
West 41000-41999 46000-47999 50000-50999 52000-56999 60000-61999 63000-63699 65000-67999	 Jens Klee und Claas Ahland Jens Klee & Claas Ahland GbR Knappmannhöhe 8 45145 Essen T +49 201 757073 F +49 201 753821 Jens Klee: M +49 173 2918795 E j.klee@kuae.de Claas Ahland: M +49 172 2312792 E c.ahland@kuae.de	 Hartmut Vogt T +49 2522 8340-148 E h.vogt@sita-baelemente.de

Sita ist immer für Sie da. Sie sind gerade mitten in der Planung und suchen die ideale Entwässerungslösung? Ob Fachhandel, Architekt, Planer oder Anwender: Hier finden Sie genau Ihren Ansprechpartner.

PLZ-BEREICH	AUSSENDIENST	INNENDIENST
Südwest 63700-64999 68000-69999 97600-97999	 Timo Lohrey Handelsvertretung Uwe Knorr Marktweg 4 63636 Brachtal-Streitberg T +49 6054 900476 F +49 6054 900478 M +49 151 70130301 E lohrey@handelsvertretung.warmwohnen.de	 Birgit Hartkamp T +49 2522 8340-143 E b.hartkamp@sita-baelemente.de
76000-79999	 Benjamin Bruder Handelsvertretung Uwe Knorr Im Hubfeld 19 77797 Ohlsbach T +49 7803 601071 F +49 7803 928138 M +49 176 61057551 E mail@benjaminbruder.de	
70000-75999 88000-89999	 Uwe Knorr Franz-Lutz-Straße 8 74391 Erligheim T +49 7143 2601-30 F +49 7143 2601-31 M +49 171 8187849 E uweknorr.handelsvertretungen@t-online.de	
Südost 80000-87999 90000-93999 94000-97599	 Stefan Schönemann Abdichtungssysteme Schönemann GmbH Bürgermeister-Promm-Straße 2 91781 Weißenburg T +49 9141 87722-0 F +49 9141 87722-22 M +49 173 9595052 E info@dichte-flachdaecher.de	 Christine Kather T +49 2522 8340-146 E c.kather@sita-baelemente.de
Österreich	 Gernot Holzinger Sennweg 1 4030 Linz T +43 732 316049 F +43 732 316049 M +43 664 4825524 E sita.g.holzinger@aon.at	 Sarah Möller T +49 2522 8340-149 E s.moeller@sita-baelemente.de
Vertriebsinnendienst Freispiegelentwässerung T +49 2522 8340-140 E vertrieb@sita-baelemente.de		

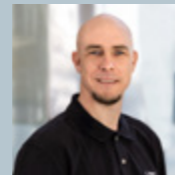
Sita direkt. Technischer Service.

ANWENDUNGSTECHNIKER

Überregional



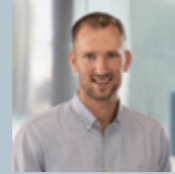
Frank Birwe
T +49 2522 8340-163
E f.birwe@sitaelemente.de



Carsten Meier
T +49 2522 8340-167
E c.meier@sitaelemente.de



Thomas Dreisilker
T +49 2522 8340-151
E t.dreisilker@sitaelemente.de



Dennis Pohlmann
T +49 2522 8340-367
E d.pohlmann@sitaelemente.de



Ivan Eremin
T +49 2522 8340-369
E i.eremin@sitaelemente.de



Rolf Prang
T +49 2522 8340-165
E r.prang@sitaelemente.de



Jörg Kemper
T +49 2522 8340-366
E j.kemper@sitaelemente.de



Ute Weiß
T +49 2522 8340-168
E u.weiss@sitaelemente.de



Dominic Kortenbusch
T +49 2522 8340-171
E d.kortenbusch@sitaelemente.de

Technischer Service
Flachdachentwässerung und
Gratis-Berechnungsservice
T +49 2522 8340-160
E technik@sitaelemente.de



**Sita360°.
Rundgang.**

Entdecken Sie Sita ganz einfach und leicht in
unserem 360° - Rundgang.



Sita Produktbereiche:



Freispiegel-
entwässerung



Balkon- und
Terrassen-
entwässerung



Brandschutz



Druckströmungs-
entwässerung



Drainage



Pipe



Notentwässerung



Gründach
und Retention



Attika-
entwässerung



Sanierung



Kaskade



Lüftung und
Rohrdurchführung

Sita Baelemente GmbH
Ferdinand-Braun-Straße 1
33378 Rheda-Wiedenbrück
T +49 2522 8340-0
E info@sita-baelemente.de
W sita-baelemente.de

