



Einbauanleitung	DE
Installation instructions	EN
Notice de montage	FR
Montage-instructies	NL
Instrukcja montażu	PL
Инструкция по монтажу	RU
Montaj talimatı	TR

SitaDrain®

D

leicht entwässern.

Sita Bauelemente GmbH

Ferdinand-Braun-Str. 1
33378 Rheda-Wiedenbrück

T +49 2522 8340-0

E info@sita-bauelemente.de

W sita-bauelemente.de



Bauart geprüft
und überwacht

www.tuv.com
ID 1111219528



interseroh

Stand: 01.2024

Technische Änderungen, auch ohne Ankündigung, vorbehalten.



Inhalt

1.	Über diese Anleitung	4
1.1	Einleitung	4
1.2	Mitgeltende Dokumente	4
2.	Sicherheit	4
2.1	Bestimmungsgemäße Verwendung	4
2.2	Fehlgebrauch	4
2.3	Personalanforderung	4
2.4	Restrisiken	4
2.5	Anforderung an den Montageort	4
2.6	Persönliche Schutzausrüstung	4
3.	Gebrauchshinweise	5
3.1	Nach der Lieferung	5
3.2	Stahl verzinkt	5
3.3	Edelstahl rostfrei, Werkstoff-Nr. 1.4301	5
3.4	Werkstoffempfehlung in Abhängigkeit des Anwendungsbereich	5
4.	Montage	24
4.1	SitaDrain® Kastenrinne	30
4.1.1	SitaDrain® Kastenrinne Befestigung	37
4.2	SitaDrain® Wood	41
4.3	SitaDrain® Klassik / SitaDrain® Terra	47
4.4	SitaDrain® Endlos	51



1. Über diese Anleitung

1.1 Einleitung

Diese Einbauanleitung gibt einen Überblick über den Einbau von Bauteilen zur Flachdachentwässerung.

1.2 Mitgeltende Dokumente

Vor Beginn aller Arbeiten die zugehörigen Dokumente hinzuziehen, lesen und beachten:

- o Verlegeanleitung des jeweiligen Dachbahn- und Abdichtungsherstellers
- o SitaRichtlinie - Entwässerung genutzter Dachflächen

Weiter müssen u. a. folgende Normen und Richtlinien beachtet werden: DIN EN 12056-3, DIN 1986-100, DIN 18531, DIN 18040, Flachdachrichtlinie

2. Sicherheit

2.1 Bestimmungsgemäße Verwendung

Bauteile zur Flachdachentwässerung dienen ausschließlich der Ableitung von Niederschlagswasser von genutzten und ungenutzten Flachdächern in das zugehörige Entwässerungssystem des Gebäudes.

- o Alle Anforderungen an den Montageort müssen erfüllt sein.
- o Ausschließlich wie in der Einbauanleitung beschrieben einbauen.
- o Entwässerungssystem stets gemäß Berechnungsnachweis dimensionieren.
- o Bearbeitung der Bauteile nur mit zulässigem Werkzeug in Abhängigkeit der Materialität. Anschließend ggf. gegen Verrosten nachbehandeln. Bei Edelstahl rostfrei nur Werkzeuge verwenden, welche vorher ausschließlich für rostfreies Material genutzt wurden.
- o Genutzte Dachflächen konstruktiv in Abdichtungs- oder Nuttschichtebene mit einem Gefälle von $\geq 1\%$ herstellen.
- o Bei Splittbett immer eine geeignete Drainagematte verwenden. Andernfalls die Entwässerung unmittelbar mit einem Stichtkanal zum Ablauf anschließen.
- o Füße von Drainagerosten und Stelzlager stets auf Schutzlagen stellen. Schutzlagen in Abhängigkeit von der Anwendungsklasse und den Materialverträglichkeiten auswählen.

2.2 Fehlgebrauch



Warnung! Gefahr durch Fehlgebrauch!

Fehlgebrauch des Drainagerostes kann zu Leckagen bis hin zur unzureichenden Entwässerung des Gebäudes und somit zur statischen Überlastung führen.

- o Niemals eigenmächtige Umbauten an dem Entwässerungssystem vornehmen.
- o Drainageroste niemals überbauen.

2.3 Personalanforderungen



Warnung!
Unfallgefahr bei unzureichender Qualifikation
Wenn Arbeiten durch unzureichend qualifizierte Personen durchgeführt werden, besteht Unfallgefahr.

- o Alle Tätigkeiten nur durch Personen durchführen lassen, die die im folgenden genannten Qualifikationen besitzen.

Fachkundige Person



Die fachkundige Person ist aufgrund ihrer Ausbildung und/oder langjähriger Erfahrung in der Lage die Montage je nach Einbausituation ordnungsgemäß durchzuführen. Des Weiteren kennt und beachtet sie einschlägige Normen und Richtlinien zur Dachentwässerung und Dachabdichtung und ist in der Lage Gefahren und Einbaufehler selbstständig zu erkennen und zu vermeiden.

2.4 Restrisiken



Absturz

Warnung!

Unfallgefahr durch Höhenarbeiten.

Beim Arbeiten auf Dächern, Plattformen, Leitern oder Gerüsten kann es durch unvorsichtiges Vorgehen zum Absturz kommen.

- o Bei allen Höhenarbeiten stets persönliche Schutzausrüstung tragen.
- o Stets mit geeigneten Mitteln gegen Absturz sichern.
- o Bei allen Arbeiten auf sicheren Stand achten.
- o Niemals weit über Leitern oder Brüstungen hinauslehnen.
- o Zusätzlich stets die jeweiligen Unfallverhütungsvorschriften beachten.



Ersatzteile

Hinweis!

Beschädigungsgefahr durch falsche Ersatzteile.

Verwendung falscher Ersatzteile kann zu Leckagen bis hin zur unzureichenden Entwässerung des Gebäudes und somit zur statischen Überlastung führen.

- o Ausschließlich die vom Hersteller freigegebenen Ersatzteile verwenden.

2.5 Anforderungen an den Montageort

Der Montageort muss folgende Anforderungen erfüllen:

- o Der Montageort muss ausreichend abgesperrt werden.
- o Der Montageort muss sauber und trocken sein.
- o Durchdringungen den statischen Anforderungen mit Verstärkungsblechen anpassen.

2.6 Persönliche Schutzausrüstung

Die im Folgenden aufgeführte Schutzausrüstung stets bereithalten und tragen.



Schutzhelm



Schutzhandschuhe



Absturzsicherung



Arbeitsschutzkleidung



Gehörschutz



Schutzbrille



3. Gebrauchshinweise

3.1 Nach der Lieferung

Bei nicht umgehender Verarbeitung die Pakete bei ausreichender Belüftung durch Planen abdecken. Feuchtigkeit zwischen den Rinnen erzeugt bei verzinkter Oberfläche Weißrost.

3.2 Stahl verzinkt

Verzinkte Flächen mit Zinkreiniger und einem nicht kratzenden Reinigungsschwamm oder ähnlichem reinigen. Auf Reiniger mit säurehaltigen oder alkalischen Medien (pH-Wert < 6 und > 12), Aktivchlor, Laugen oder Chlorbleichlauge darf aufgrund der Korrosionsgefahr nicht verwendet werden. Auch eine Reinigung mit klarem Wasser, ohne jegliche Reinigungszusätze mit einem Baumwolltuch oder Schwamm ist ausreichend um leicht sitzenden Schmutz zu beseitigen.

Kräftigere Verschmutzungen vorsichtig mit einem in Alkohol getränkten, ausgewrungenen Baumwolltuch ausreiben. Die Stellen mit klarem Wasser nachwaschen und anschließend trocknen. Bei stärkeren Verschmutzungen vorsichtig mit hochwertiger Edelstahlwolle oder einem nicht zu groben Scheuervlies reinigen. Darauf achten, dass es keine rostende Stahlwolle oder scheuermitteldurchsetzten Vliese sind.

Im Handel sind spezielle Reinigungsöle für Zinkblech erhältlich. Diese Öle reinigen und schützen das Blech. Nach erfolgter Reinigung muss unmittelbar immer mit klarem, ggf. demineralisiertem Wasser, nachgespült und trockengewischt werden.

Nach der Reinigung mit Bürsten oder Schwämmen von behandeltem Zinkblech, kann dies blank aussehen. Diese freigelegten Stellen gleichen sich mit der Zeit dem Übrigen an. Je nach Lagerbedingungen wird die Oberfläche allmählich ihr metallisch glänzendes Aussehen verlieren. Die Zinkschicht wird infolge der natürlichen Einwirkung von Luftfeuchte und Kohlendioxidgehalt der Luft mattgrau.

Leichter Weißrost ist im Allgemeinen einfach zu entfernen und beeinträchtigt in der Regel weder die Verarbeitbarkeit des Bleches noch den Korrosionsschutz. Fortdauernde weißrostfördernde Verhältnisse können jedoch mit der Zeit bis zur Bildung von Rotrost, d.h. zur lokalen Zerstörung des Korrosionsschutzes führen. Ist es jedoch erforderlich den Weißrost zu entfernen, lässt sich dieser durch Abbürsten wie beispielsweise mit harten Nylonbürsten rückstandsfrei entfernen. Drahtbürsten sind nicht geeignet, da sie Kratzer verursachen.

Bandverzinkte Stähle werden zumeist in schwach korrosionsbelasteten Bereichen eingesetzt. Bei unsachgemäßer Montage, Handhabung und nicht bestimmungsgemäßer Verwendung wird keine Haftung übernommen.

3.3 Edelstahl rostfrei, Werkstoff-Nr. 1.4301

Die Reinigung geschieht am besten mit einer warmen Spülmittellösung oder mit Salmiakgeist, auch weiche Kunststoffbürsten können eingesetzt werden. Farbspritzer lassen sich mit einem Lösungsmittel entfernen. Kalk- oder Zementspritzer sollte man möglichst vor Aushärtung mit einem Holzspan abschaben. Keinesfalls hierzu Werkzeuge aus normalem Stahl, Spachtel, Stahlwolle oder dergleichen benutzen (Kratzer und Fremdrost). Die auf Edelstahlanwendungen spezialisierten Reinigungsmittelhersteller bieten hier auch Spezialreiniger an. Auf Reiniger mit Säure- oder alkalischen Medien (pH-Wert < 6 und > 12), Aktivchlor, Laugen oder Chlorbleichlauge sollte aufgrund der Korrosionsgefahr grundsätzlich verzichtet werden.

Beim Absäuern von angrenzendem Mauerwerk, keramischen Bauteilen oder Arbeiten mit einer Winkelschleifer oder ähnlichen, müssen die Edelstahlfächen geschützt werden. Es empfiehlt sich, die Ausführenden dieser Gewerke deutlich darauf hinzuweisen, oder am besten die Abfolge der Arbeiten so zu steuern, dass der Einbau der Edelstahlteile erst nach durchgeführter Kalkschleierentfernung erfolgt.

Nach erfolgter Reinigung muss unmittelbar immer mit klarem, ggf. demineralisiertem Wasser, nachgespült und trockengewischt werden.

3.4 Werkstoffempfehlung in Abhängigkeit des Anwendungsbereichs

	Stahl verzinkt	Edelstahl rostfrei, 1.4301
Bei direktem Kontakt im Splitt, Kies, Humus oder Substraten für die Dachbegrünung		
M ≤ 10 km S ≤ 0,1 km	ungeeignet	ungeeignet
M > 10 km S > 0,1 km	ungeeignet	geeignet
Kein direkter Kontakt mit Splitt, Kies, Humus oder Substraten für die Dachbegrünung		
M ≤ 10 km S ≤ 0,1 km	ungeeignet	ungeeignet
M > 10 km S > 0,1 km	geeignet	geeignet

M = Abstand zum Meer

S = Abstand zur Straße mit Einsatz von Tausalz



Contents

1.	About these instructions	7
1.1	Introduction	7
1.2	Other relevant documents	7
2.	Safety	7
2.1	Permitted use	7
2.2	Non-permitted use	7
2.3	Workforce requirements	7
2.4	Residual hazards	7
2.5	Assembly location requirements	7
2.6	Personal protective equipment	7
3.	Instructions for use	8
3.1	After delivery	8
3.2	Steel galvanized	8
3.3	Stainless steel, material no. 1.4301	8
3.4	Material recommendation depending on the area of application	8
4.	Montage	24
4.1	SitaDrain® box drain	30
4.1.1	SitaDrain® box drain fastening	37
4.2	SitaDrain® Wood	41
4.3	SitaDrain® Klassik / SitaDrain® Terra	47
4.4	SitaDrain® Endlos	51



1. About these instructions

1.1 Introduction

These installation instructions provide an overview of the installation of parts for flat roof drainage.

1.2 Other relevant documents

Before starting any work, consult, read and observe the relevant documents:

- o Installation instructions of the respective roofing membrane and waterproofing manufacturer
- o Sita guideline - Drainage of used roof surfaces.

In addition, the following standards and directives must be observed must be observed: DIN EN 12056-3, DIN 1986-100, DIN 18531, DIN 18040, Flat roof guideline

2. Safety

2.1 Permitted use

Components for flat roof drainage serve exclusively to drain precipitation water from used and unused flat roofs into the associated drainage system of the building.

- o All requirements for the installation site must be met.
- o Install only as described in the installation instructions.
- o Always dimension the drainage system according to the calculation certificate.
- o Process the components only with permissible tools depending on the materiality. Afterwards, treat against rusting if necessary. For stainless steel, only use tools that were previously used exclusively for stainless material.
- o Construct used roof surfaces in the waterproofing or utility layer level with a slope of $\geq 1\%$.
- o Always use a suitable drainage mat in the case of a chippings bed. Otherwise, connect the drainage directly with a spur channel to the drain.
- o Always place the feet of drainage posts and stilt supports on protective layers. Select protective layers depending on the application class and material compatibility.

2.2 Non-permitted use



Warning!

Danger from non-permitted use.

Non-permitted use of the drainage may result in leaks and even inadequate drainage of the building, resulting in structural overload.

- o Never carry out unauthorised modifications to the drainage system.
- o Never build over drainage grates.

2.3 Workforce requirements



Warning!

Risk of accidents if the workforce is insufficiently qualified

If work is carried out by insufficiently qualified persons there is a risk of accidents.

- o Only allow persons to carry out activities if they have the qualifications indicated below.

Competent person



The competent person has the education and/or many years of experience allowing him or her to carry out assembly correctly according to the installation situation. He or she is also familiar with and complies with the relevant standards and guidelines concerning flat roof drainage and roofing membranes and is able independently to recognise and avoid dangers and installation errors.

2.4 Residual hazards



Falling

Warning!

Risk of accidents while working at height.

When work is carried out on roofs, platforms, ladders or scaffold, falls may occur if care is not taken.

- o When working at height, always wear personal protection equipment.
- o Always take suitable measures to protect against falling.
- o For all work, make sure there is a stable base.
- o Never lean out far over ladders or parapets.
- o In addition, always observe the relevant accident prevention regulations.



Spare parts

Note.

Risk of damage due to incorrect spare parts.

The use of incorrect spare parts may result in leaks and even inadequate drainage of the building, resulting in structural overload.

- o Only use spare parts which are approved by the manufacturer.

2.5 Assembly location requirements

The assembly location must meet the following requirements:

- o The assembly location must be adequately cordoned off.
- o The assembly location must be clean and dry
- o Use reinforcement plates to ensure that penetrations meet structural requirements.

2.6 Personal protective equipment

Always keep available and wear the protective equipment listed below.



Protective helmet



Protective gloves



Fall protection



Protective clothing



Hearing protection



Protective goggles



3. Instructions for use

3.1 After delivery

If processing is not immediate, cover the packages with tarpaulins to ensure cover the packages with tarpaulins if ventilation is sufficient. Moisture between the gutters produces white rust on galvanized surface.

3.2 Galvanized steel

Clean galvanized surfaces with zinc cleaner and a non-scratching cleaning sponge or similar. Due to the risk of corrosion, cleaners with acidic or alkaline media (pH value < 6 and > 12), active chlorine, alkaline solutions or chlorine bleach must not be used. Cleaning with clear water, without any cleaning additives, with a cotton cloth or sponge is also sufficient to remove light dirt.

Carefully rub out heavier dirt with a cotton cloth soaked in alcohol and wrung out. Rinse the areas with clear water and then dry. For heavier soiling, clean carefully with high-quality stainless steel wool or a not too coarse scouring pad. Make sure that it is not rusting steel wool or fleece that is saturated with scouring agents.

Special cleaning oils for zinc sheet are available in the trade. These oils clean and protect the sheet metal. After cleaning, always rinse immediately with clear, demineralised water if necessary, and wipe dry.

After cleaning treated zinc sheet with brushes or sponges, it may look bare. These exposed areas will blend in with the rest over time. Depending on storage conditions, the surface will gradually lose its shiny metallic appearance. The zinc layer will turn matt grey as a result of the natural effects of air humidity and carbon dioxide content in the air.

Light white rust is generally easy to remove and usually does not affect the workability of the sheet or the corrosion protection. However, persistent conditions conducive to white rust can, over time, lead to the formation of red rust. red rust, i.e. local destruction of the corrosion protection. However, if it is necessary to remove the white rust, it can be removed without leaving residues by brushing, for example with hard nylon brushes. Wire brushes are not suitable as they cause scratches.

Strip galvanized steels are mostly used in areas with low corrosion. No liability is accepted in the event of improper installation, handling or use for other than the intended purpose.

3.3 Stainless steel, material no. 1.4301

Cleaning is best done with a warm dishwashing liquid or ammonia solution; soft plastic brushes can also be used. Paint splashes can be removed with a solvent. Lime or cement splashes should be scraped off with a wood shaving before they harden. Never use tools made of normal steel, spatulas, steel wool or similar (scratches and extraneous rust). The cleaning agent manufacturers specialising in stainless steel manufacturers specialising in stainless steel applications also offer special cleaners. Do not use cleaners with Acid or alkaline media (ph-value < 6 and > 12), active chlorine, alkaline solutions or chlorine bleaching lye should be avoided due to the risk of corrosion.

The stainless steel surfaces must be protected when acid cleaning adjacent masonry, ceramic components or working with an angle grinder or similar. It is advisable to clearly point this out to those carrying out the work or, ideally, to control the sequence of the work so that the stainless steel parts are only installed after the limescale has been removed.

After cleaning, always rinse immediately with clear, demineralised water if necessary, and wipe dry.

3.4 Material recommendation depending on the area of application

	Galvanized steel	Stainless steel, 1.4301
In case of direct contact in chippings, gravel, humus or substrates for green roofs		
M ≤ 10 km S ≤ 0,1 km	unsuitable	unsuitable
M > 10 km S > 0,1 km	unsuitable	suitable
No direct contact with chippings, gravel, humus or substrates for green roofs		
M ≤ 10 km S ≤ 0,1 km	unsuitable	unsuitable
M > 10 km S > 0,1 km	suitable	suitable

M = Distance from the sea

S = Distance to the road with the use of de-icing salt

EN



Table des matières

1.	À propos de cette notice de montage	10
1.1	Introduction	10
1.2	Documents applicables	10
2.	Sécurité	10
2.1	Utilisation conforme à l'usage prévu	10
2.2	Mauvaise utilisation	10
2.3	Exigence en matière de personnel	10
2.4	Risques résiduels	10
2.5	Exigence relative au lieu de montage	10
2.6	Équipement de protection individuelle	10
3.	Conseils d'utilisation	11
3.1	Après la livraison	11
3.2	Acier galvanisé	11
3.3	Acier inoxydable, matériau n° 1.4301	11
3.4	Recommandation de matériaux en fonction du domaine d'application	11
4.	Montage	24
4.1	SitaDrain® Goulotte	30
4.1.1	SitaDrain® Goulotte fixation	37
4.2	SitaDrain® Wood	41
4.3	SitaDrain® Classique / SitaDrain® Terra	47
4.4	SitaDrain® Endless	51



1. À propos de cette notice de montage

1.1 Introduction

Cette notice de montage fournit une vue d'ensemble de la pose de composants pour l'évacuation des toitures plates.

1.2 Documents applicables

Avant le début de toute intervention, consulter, lire et tenir compte des documents correspondants:

- o les instructions de pose du fabricant de la membrane et de l'étanchéité fabricant d'étanchéité
- o Directive Sita - Drainage des surfaces de toitures utilisées.

En outre, les normes et directives suivantes doivent être respectées : DIN EN 12056-3, DIN 1986-100, DIN 18531, DIN 18040, directive relative aux toits plats.

2. Sécurité

2.1 Utilisation conforme à l'usage prévu

Les éléments de construction pour le drainage des toits plats servent exclusivement à évacuer les eaux de pluie des toits plats utilisés et non utilisés dans le système de drainage correspondant du bâtiment.

- o Toutes les exigences relatives au lieu de montage doivent être remplies.
- o Installer exclusivement comme décrit dans les instructions de montage.
- o Toujours dimensionner le système de drainage conformément à la note de calcul.
- o Ne travailler les éléments de construction qu'avec des outils autorisés en fonction de la nature du matériau. Le cas échéant, traiter ensuite contre la rouille. Pour l'acier inoxydable, n'utiliser que des outils qui n'ont été utilisés auparavant que pour des matériaux inoxydables.
- o Réaliser les surfaces de toitures utilisées de manière constructive au niveau de l'étanchéité ou de la couche utile avec une pente de $\geq 1\%$.
- o En cas de lit de gravillons, toujours utiliser une natte de drainage appropriée. Sinon, raccorder directement le drainage avec un canal de piquage vers l'écoulement.
- o Toujours poser les pieds des grilles de drainage et des plots sur des couches de protection. Choisir les couches de protection en fonction de la classe d'application et de la compatibilité des matériaux.

2.2 Mauvaise utilisation



Avertissement!
Danger dû à une mauvaise utilisation!

Une mauvaise utilisation de la grille de drainage peut entraîner des fuites, pouvant aller jusqu'à une évacuation insuffisante du bâtiment et générer ainsi une surcharge statique.

- o Ne jamais effectuer de modifications arbitraires sur le système de drainage.
- o Ne jamais recouvrir les grilles de drainage.

2.3 Exigences en matière de personnel



Avertissement!
Risque d'accident en cas de qualification insuffisante

Si les travaux sont effectués par des personnes sous-qualifiées, il y a un risque d'accident.

- o Toutes les interventions doivent être uniquement effectuées par des personnes possédant les qualifications mentionnées ci-après.

Personne qualifiée



Par sa formation et/ou ses nombreuses années d'expérience, la personne qualifiée est en mesure de réaliser correctement le montage, en fonction du cas de figure. En outre, elle connaît et respecte les normes et directives relatives à l'évacuation des eaux de toiture et à l'étanchéité de toiture. Elle est également capable d'identifier et d'éviter les risques et les erreurs de montage.

2.4 Risques résiduels



Chute de hauteur

Avertissement!

Risque d'accident dû au travail en hauteur.

- Lors d'une intervention sur un toit, une plate-forme, une échelle ou un échafaudage, le manque de précautions peut entraîner une chute.
- o Toujours porter un équipement de protection individuelle lors de tout travail en hauteur.
 - o Toujours utiliser des moyens appropriés pour se protéger contre les chutes.
 - o Veiller à la stabilité du support lors de toute intervention.
 - o Ne jamais trop se pencher au-dessus d'une échelle ou d'une balustrade.
 - o Toujours respecter également les règles en vigueur en matière de prévention des accidents.



Pièces de rechange

Note!

Risque de dommages dus à des pièces de rechange incorrectes.

L'utilisation de pièces de rechange incorrectes peut entraîner des fuites, pouvant aller jusqu'à une évacuation insuffisante du bâtiment, et générer ainsi une surcharge statique.

- o Utiliser uniquement les pièces de rechange approuvées par le fabricant.

2.5 Exigences à respecter sur le lieu de montage

Le lieu de montage doit répondre aux exigences suivantes :

- o Le lieu de montage doit être correctement délimité.
- o Le lieu de montage doit être propre et sec.
- o Utiliser des tôles de renfort pour adapter les percements aux exigences statiques.

2.6 Équipement de protection individuelle

Toujours garder à portée de main et porter les équipements de protection énumérés ci-dessous.



Casque de protection



Gants de sécurité



Dispositif antichute



Vêtements de travail de sécurité



Protections auditives



Lunettes de protection



3. Conseils d'utilisation

3.1 Après la livraison

Si la mise en œuvre n'est pas immédiate, recouvrir les paquets de bâches avec une aération suffisante. L'humidité entre les gouttières produit de la rouille blanche sur les surfaces galvanisées.

3.2 Acier galvanisé

Nettoyer les surfaces galvanisées avec un nettoyant pour zinc et une éponge de nettoyage qui ne raye pas ou un produit similaire. Les nettoyants contenant des milieux acides ou alcalins (pH < 6 et > 12), du chlore actif, des lessives ou de l'eau de Javel ne doivent pas être utilisés en raison du risque de corrosion. Un nettoyage à l'eau claire, sans aucun additif de nettoyage, avec un chiffon en coton ou une éponge est également suffisant pour éliminer les salissures légèrement incrustées.

Les salissures plus importantes doivent être frottées avec précaution à l'aide d'un chiffon en coton trempé dans de l'alcool et essoré. Rincer les endroits à l'eau claire et les sécher ensuite. Pour les salissures plus importantes, nettoyer avec précaution avec de la laine d'acier inoxydable de qualité ou un tissu abrasif pas trop grossier. Veiller à ce qu'il ne s'agisse pas de laine d'acier rouillée ou de non-tissés imprégnés de produits abrasifs.

On trouve dans le commerce des huiles de nettoyage spéciales pour les tôles en zinc. Ces huiles nettoient et protègent la tôle. Après le nettoyage, il faut toujours rincer immédiatement à l'eau claire, éventuellement déminéralisée, et essuyer.

Après le nettoyage à la brosse ou à l'éponge de la tôle de zinc traitée, celle-ci peut paraître nue. Avec le temps, ces parties mises à nu s'harmonisent avec le reste. Selon les conditions de stockage, la surface perdra progressivement son aspect métallique brillant. La couche de zinc devient gris mat sous l'effet naturel de l'humidité et de la teneur en dioxyde de carbone de l'air.

Une rouille blanche légère est généralement facile à éliminer et n'affecte généralement pas l'usinabilité de la tôle ni la protection contre la corrosion. Cependant, la persistance de conditions favorisant la rouille blanche peut, avec le temps, entraîner la formation de rouille rouge, c'est-à-dire la destruction locale de la protection anticorrosion. S'il est toutefois nécessaire d'éliminer la rouille blanche, celle-ci peut être éliminée sans résidu par brosse, par exemple avec des brosses en nylon dur.

Les brosses métalliques ne conviennent pas, car elles provoquent des rayures. Les bandes d'acier galvanisé sont généralement utilisées dans des zones faiblement exposées à la corrosion. Nous déclinons toute responsabilité en cas de montage, de manipulation ou d'utilisation non conforme.

3.3 Acier inoxydable, matériau n° 1.4301

Le nettoyage se fait de préférence avec une solution chaude de liquide vaisselle ou de l'ammoniaque, des brosses en plastique souple peuvent également être utilisées. Les éclaboussures de peinture peuvent être éliminées avec un solvant. Les éclaboussures de chaux ou de ciment doivent être raclées avec un copeau de bois, si possible avant qu'elles ne durcissent. N'utilisez en aucun cas des outils en acier normal, des spatules, de la laine d'acier ou des outils similaires (rayures et rouille étrangère). Les fabricants de produits de nettoyage spécialisés dans les applications en acier inoxydable proposent également des nettoyants spéciaux. Il faut en principe renoncer aux nettoyants contenant des milieux acides ou alcalins (valeur pH < 6 et > 12), du chlore actif, des lessives ou de la javel chlorée en raison du risque de corrosion.

Lors du décapage de maçonneries adjacentes, de céramiques les éléments de construction ou les travaux avec une meuleuse d'angle ou une similaires, les surfaces en acier inoxydable doivent être protégées. Il est recommandé d'attirer clairement l'attention des exécutants de ces travaux sur ce point ou, au mieux, d'organiser la succession des travaux de manière à ce que le montage des éléments en acier inoxydable n'ait lieu qu'après l'élimination du voile de chaux.

Une fois le nettoyage effectué, il faut toujours rincer immédiatement à l'eau claire, éventuellement déminéralisée, et essuyer.

FR

3.4 Recommandation de matériaux en fonction du domaine d'application

	Acier galvanisé	Acier inoxydable, 1.4301
En cas de contact direct dans les gravillons, le gravier, l'humus ou des substrats pour la végétalisation des toits		
M ≤ 10 km S ≤ 0,1 km	inadapté	inadapté
M > 10 km S > 0,1 km	inadapté	approprié
Pas de contact direct avec des gravillons, du gravier, de l'humus ou des substrats pour la végétalisation des toits		
M ≤ 10 km S ≤ 0,1 km	inadapté	inadapté
M > 10 km S > 0,1 km	approprié	approprié

M = Distance à la mer
S = Distance par rapport à la route avec utilisation de sel de déneigement



Inhoud

1.	Over deze handleiding	13
1.1	Inleiding	13
1.2	Geldende documenten	13
2.	Veiligheid	13
2.1	Gebruik volgens de voorschriften	13
2.2	Foutief gebruik	13
2.3	Aan personeel gestelde eisen	13
2.4	Overige risico's	13
2.5	Aan de montageplaats gestelde eisen	13
2.6	Persoonlijke beschermingsmiddelen	13
3.	Gebruiksaanwijzing	14
3.1	Na de levering	14
3.2	Gegalvaniseerd staal	14
3.3	Roestvrij staal, materiaalnr. 1.4301	14
3.4	Materiaaladvies afhankelijk van het toepassingsgebied	14
4.	Montage	24
4.1	SitaDrain® bakgoot	30
4.1.1	SitaDrain® bakgoot bevestiging	37
4.2	SitaDrain® Wood	41
4.3	SitaDrain® Klassik / SitaDrain® Terra	47
4.4	SitaDrain® Endlos	51



1. Over deze handleiding

1.1 Inleiding

Deze installatiehandleiding geeft een overzicht van de installatie van onderdelen voor afwatering van platte daken.

1.2 Geldende documenten

Vóór aanvang van alle werkzaamheden de bijbehorende documenten raadplegen, lezen en in acht nemen:

- o Plaatsingsinstructies van de desbetreffende fabrikant van dakbedekkingen en waterdichting
- o Sita-richtlijn - Afwatering van gebruikte dakoppervlakken.

Bovendien moeten de volgende normen en richtlijnen in acht worden genomen: DIN EN 12056-3, DIN 1986-100, DIN 18531, DIN 18040, Richtlijn platte daken

2. Veiligheid

2.1 Gebruik volgens de voorschriften

Onderdelen voor de afvoer van platte daken dienen uitsluitend voor de afvoer van neerslagwater van gebruikte en ongebruikte platte daken naar het bijbehorende afvoersysteem van het gebouw.

- o Aan alle eisen voor de installatieplaats moet worden voldaan.
- o Alleen installeren zoals beschreven in de montagehandleiding.
- o Dimensioneer het afvoersysteem altijd volgens het berekeningscertificaat.
- o De onderdelen alleen bewerken met, afhankelijk van het materiaal, toegestaan gereedschap. Daarna eventueel behandelen tegen roestvorming. Bij roestvrij staal alleen gereedschap gebruiken dat eerder uitsluitend voor roestvrij materiaal werd gebruikt.
- o Gebruikte dakoppervlakken in de waterdichting of utiliteitslaag met een helling van $\geq 1\%$ opbouwen.
- o Gebruik in het geval van een splitbed altijd een geschikte drainagemat. Sluit anders de afwatering rechtstreeks met een uitloopgoot op de afvoer aan.
- o Plaats de voeten van drainagepalen en paalsteunen altijd op beschermende lagen. Kies beschermende lagen afhankelijk van de toepassingsklasse en materiaalcompatibiliteit.

2.2 Foutief gebruik



Waarschuwing!

Gevaar door verkeerd gebruik!

Verkeerd gebruik van het afvoerrooster kan leiden tot lekken en zelfs tot onvoldoende afwatering van het gebouw en dus tot statische overbelasting.

- o Voer nooit ongeoorloofde wijzigingen aan het afvoersysteem uit.
- o Bouw nooit over afvoerroosters heen.

2.3 Aan personeel gestelde eisen



Waarschuwing!

Gevaar voor ongevallen door onvoldoende gekwalificeerd personeel.

Als werkzaamheden worden uitgevoerd door onvoldoende gekwalificeerd personeel, bestaat gevaar voor ongevallen.

- o Laat alle werkzaamheden alleen uitvoeren door personen die over de volgende kwalificaties beschikken.

Deskundige persoon



De deskundige persoon is op basis van zijn opleiding en/of meerdere jaren ervaring in staat om de montage afhankelijk van de inbouwsituatie volgens de voorschriften uit te voeren. Daarnaast kent hij relevante normen en richtlijnen voor dakafwatering en dakafdichting en volgt hij deze op en is hij in staat gevaaren en inbouwfouten zelfstandig te herkennen en te voorkomen.

2.4 Overige risico's



Vallen

Waarschuwing!

Gevaar voor ongevallen door werken op hoogte.

Bij werkzaamheden op daken, platforms, ladders of steigers kan door onvoorzichtig handelen een val worden veroorzaakt.

- o Bij alle werkzaamheden op hoogte altijd de persoonlijke beschermingsmiddelen dragen.
- o Altijd met hiervoor bedoelde middelen tegen vallen beveiligen.
- o Bij alle werkzaamheden op stevig staan letten.
- o Nooit ver over ladders of borstweringen leunen.
- o Altijd de geldende voorschriften ter voorkoming van ongevallen opvolgen.



Vervangende onderdelen

Aanwijzing!

Gevaar voor beschadiging door verkeerde vervangende onderdelen.

Gebruik van verkeerde vervangende onderdelen kan lekkages en onvoldoende afwatering van het gebouw en daardoor permanente overbelasting veroorzaken.

- o Uitsluitend door de fabrikant goedgekeurde vervangende onderdelen gebruiken.

2.5 Aan de montageplaats gestelde eisen

De montageplaats moet aan de volgende eisen voldoen:

- o De montageplaats moet voldoende worden afgezet.
- o De montageplaats moet schoon en droog zijn.
- o Doorbrekingen met versterkingsplaten aan de statische eisen aanpassen.

2.6 Persoonlijke beschermingsmiddelen

De hierna genoemde beschermingsmiddelen altijd paraat hebben en dragen.



Veiligheidshelm



Beschermende handschoenen



Valbescherming



Veiligheidskleding



Gehoorscherming



Veiligheidsbril



3. Gebruiksaanwijzing

3.1 Na de levering

Indien niet onmiddellijk verwerkt, de verpakkingen afdekken met dekzeilen met voldoende ventilatie. Vocht tussen de goten veroorzaakt witte roest op gegalvaniseerde oppervlakken.

3.2 Gegalvaniseerd staal

Reinig gegalvaniseerde oppervlakken met zinkreiniger en een niet krassende reinigingsspons of iets dergelijks. Reinigingsmiddelen met zure of alkalische media (pH-waarde < 6 en > 12), actieve chloor, logen of chloorbleekmiddel mogen niet worden gebruikt vanwege het risico van corrosie. Reinigen met helder water, zonder reinigungsadditieven, met een katoenen doek of spons is ook voldoende om licht vuil te verwijderen.

Zwaarder vuil voorzichtig uitwrijven met een in alcohol gedrenkte en uitgewrongen katoenen doek. De plekken afspoelen met schoon water en vervolgens drogen. Voor zwaardere vervuiling voorzichtig reinigen met hoogwaardige roestvrije staalwol of een niet te grof schuursponsje. Let erop dat het geen roestende staalwol of een met schuurmiddelen verzadigd vlies is.

In de handel zijn speciale reinigungsoliën voor zinkplaat verkrijgbaar. Deze oliën reinigen en beschermen de plaat. Na reiniging altijd direct naspoelen met helder, gedemineraliseerd water indien nodig, en droogwrijven.

Na het reinigen van behandeld zink met borstels of sponzen kan het er kaal uitzien. Deze kale plekken zullen na verloop van tijd opgaan in de rest. Afhankelijk van de opslagomstandigheden zal het oppervlak geleidelijk zijn glanzende metalen uiterlijk verliezen. De zinklaag wordt mat grijs als gevolg van de natuurlijke effecten van de luchtvochtigheid en het kooldioxidegehalte in de lucht.

Lichte witte roest is over het algemeen gemakkelijk te verwijderen en tast de verwerkbaarheid van de plaat en de corrosiebescherming meestal niet aan. Aanhoudende witte roest bevorderende omstandigheden kunnen na verloop van tijd echter leiden tot de vorming van rode roest, d.w.z. tot de plaatselijke vernietiging van de corrosiebescherming. Indien de witte roest echter moet worden verwijderd, kan deze zonder resten achter te laten worden verwijderd door borstelen, bijvoorbeeld met harde nylonborstels. Draadborstels zijn niet geschikt omdat zij krassen veroorzaken.

Stripverzinkt staal wordt meestal gebruikt in gebieden met weinig corrosie. Er wordt geen aansprakelijkheid aanvaard in geval van onjuiste installatie, behandeling of gebruik voor een ander dan het beoogde doel.

3.3 Roestvrij staal, materiaalnr. 1.4301

Schoonmaken kan het best met een warm afwasmiddel of een ammoniakoplossing; zachte plastic borstels kunnen ook worden gebruikt. Verfspatten kunnen worden verwijderd met een oplosmiddel. Kalk- of cementspatten moeten worden afgeschrapt met een houtschaaf voordat ze hard worden. Gebruik nooit gereedschap van gewoon staal, spatels, staalwol en dergelijke (krassen en roestvorming). Fabrikanten van reinigungsmiddelen die gespecialiseerd zijn in roestvrij staal bieden hiervoor ook speciale reinigungsmiddelen aan. Reinigungsmiddelen met zure of alkalische media (pH-waarde < 6 en > 12), actief chloor, alkalische oplossingen of chloorbleekloog moeten altijd worden vermeden vanwege het risico van corrosie.

De roestvrijstalen oppervlakken moeten worden beschermd bij zuurreiniging van aangrenzend metselwerk, keramische onderdelen of bij werkzaamheden met een haakse slijper of iets dergelijks. Het is raadzaam om degenen die de werkzaamheden uitvoeren hier duidelijk op te wijzen of, idealiter, de volgorde van de werkzaamheden zo te regelen dat de roestvrijstalen onderdelen pas worden gemonteerd nadat de kalkaanslag is verwijderd.

Na de reiniging altijd onmiddellijk naspoelen met helder, gedemineraliseerd water en droogwrijven.

3.4 Materiaaladvies afhankelijk van het Toepassingsgebied

	Gegalvaniseerd staal	Roestvrij staal, 1.4301
Bij direct contact in steenslag, grind, humus of substraten voor groene daken		
M ≤ 10 km S ≤ 0,1 km	ongeschikt	ongeschikt
M > 10 km S > 0,1 km	ongeschikt	geschikt
Geen direct contact met steenslag, grind, humus of substraten voor groene daken		
M ≤ 10 km S ≤ 0,1 km	ongeschikt	ongeschikt
M > 10 km S > 0,1 km	geschikt	geschikt

M = Afstand tot de zee

S = Afstand tot de weg met gebruik van strooizout



Spis treści

1.	Informacje o tej instrukcji obsługi	16
1.1	Wstęp	16
1.2	Dokumenty powiązane	16
2.	Bezpieczeństwo	16
2.1	Użycie zgodne z przeznaczeniem	16
2.2	Nieprawidłowe użycie	16
2.3	Wymagania dla personelu	16
2.4	Ryzyko resztkowe	16
2.5	Wymagania dla miejsca montażu	16
2.6	Środki ochrony indywidualnej	16
3.	Instrukcja użytkowania	17
3.1	Po dostawie	17
3.2	Stal ocynkowana	17
3.3	Stal nierdzewna, materiał nr 1.4301	17
3.4	Zalecenia materiałowe w zależności od zakresu zastosowania	17
4.	Montaż	24
4.1	SitaDrain® rynna skrzynkowa	30
4.1.1	SitaDrain® mocowanie rynny skrzynkowej	37
4.2	SitaDrain® Wood	41
4.3	SitaDrain® Klassik / SitaDrain® Terra	47
4.4	SitaDrain® Endlos	51

PL



1. Informacje o tej instrukcji obsługi

1.1 Wstęp

Niniejsza instrukcja zawiera opis montażu poszczególnych elementów systemu odwadniania dachu płaskiego.

1.2 Dokumenty powiązane

Przed rozpoczęciem jakichkolwiek prac należy przeczytać, zrozumieć i wykonać zalecenia zawarte w:

- o Instrukcja montażu danego producenta membran dachowych i hydroizolacji
- o Wytyczna Sita - Odwodnienie użytkowanych powierzchni dachowych.

Należy również przestrzegać następujących norm i wytycznych: DIN EN 12056-3, DIN 1986-100, DIN 18531, DIN 18040, Wytyczne dotyczące dachów płaskich.

2. Bezpieczeństwo

2.1 Użycie zgodne z przeznaczeniem

Elementy do odwadniania dachów płaskich służą wyłącznie do odprowadzania wody opadowej z użytkowanych i nieużytych dachów płaskich do przynależnego systemu odwadniania budynku.

- o Należy spełnić wszystkie wymagania dotyczące miejsca montażu.
- o Instalować tylko w sposób opisany w instrukcji montażu.
- o Instalację odwadniającą należy zawsze wymiarować zgodnie z certyfikatem obliczeniowym.
- o Elementy konstrukcyjne obrabiać tylko przy użyciu dopuszczalnych narzędzi w zależności od materiału. Następnie w razie potrzeby zabezpieczyć przed rdzewieniem. W przypadku stali nierdzewnej stosować tylko narzędzia, które wcześniej były używane wyłącznie do materiałów nierdzewnych.
- o Używane powierzchnie dachowe w warstwie hydroizolacji lub użytkowej układać z nachyleniem $\geq 1\%$.
- o W przypadku podsypki z wiórów należy zawsze stosować odpowiednią matę drenażową. W przeciwnym razie podłączyć drenaż bezpośrednio za pomocą kanału ostrogowego do odpływu.
- o Stopy słupków odwadniających i podpór palików należy zawsze umieszczać na warstwach ochronnych. Warstwy ochronne należy dobierać w zależności od klasy zastosowania i kompatybilności materiałowej.

2.2 Nieprawidłowe użycie



Ostrzeżenie!
Niebezpieczeństwo z powodu niewłaściwego użytkowania!

Nieprawidłowe użytkowanie rusztu odwadniającego może prowadzić do nieszczelności lub nawet do niedostatecznego odwodnienia budynku, a tym samym do przeciążenia statycznego.

- o Nigdy nie dokonywać samowolnych zmian w systemie odwadniania.
- o Nigdy nie budować nad kratkami ściekowymi.

2.3 Wymagania dla personelu



Ostrzeżenie!
Niebezpieczeństwo wypadku w przypadku niewystarczających kwalifikacji

W przypadku wykonywania prac przez osoby o niewystarczających kwalifikacjach istnieje niebezpieczeństwo wypadku.

- o Wszystkie prace muszą być wykonywane wyłącznie przez osoby mające poniższe kwalifikacje.

Personel wykwalifikowany



Personel wykwalifikowany są to osoby, które ze względu na swoje wykształcenie i/lub wieloletnie doświadczenie są w stanie prawidłowo wykonać montaż odpowiednio do panujących warunków. Ponadto osoby te muszą znać właściwe normy i przepisy dotyczące odwadniania i uszczelnienia dachów oraz ich przestrzegać, a także być w stanie samodzielnie rozpoznać niebezpieczeństwo i błędy montażu i unikać ich.

2.4 Ryzyko resztkowe



Upadek z wysokości

Ostrzeżenie!

Niebezpieczeństwo wypadku z powodu prac prowadzonych na wysokości. Podczas prac na dachach, pomostach, drabinach lub rusztowaniach nieostrożne postępowanie może spowodować upadek z wysokości.

- o Podczas wszystkich prac na wysokości należy zawsze stosować środki ochrony indywidualnej.
- o Zawsze stosować odpowiednie zabezpieczenia przed upadkiem z wysokości.
- o Podczas wszystkich prac zwracać uwagę na bezpieczne oparcie ciała.
- o Nigdy nie wychylać się za daleko z drabin ani za barierki.
- o Ponadto zawsze przestrzegać właściwych przepisów dotyczących zapobiegania wypadkom.



Części zamienne

Uwaga!

Niebezpieczeństwo uszkodzeń z powodu użycia nieprawidłowych części zamiennych.

Stosowanie nieprawidłowych części zamiennych może spowodować nieszczelności, a nawet niedostateczne odwodnienie budynku i jego przeciążenie statyczne.

- o Stosować wyłącznie części zamienne dopuszczone przez producenta.

2.5 Wymagania dla miejsca montażu

Miejsce montażu musi być:

- o odpowiednio wygradzone.
- o czyste i suche.
- o Przepusty należy dostosować do występujących obciążeń statycznych za pomocą blach wzmocniających.

2.6 Środki ochrony indywidualnej

Wymienione poniżej wyposażenie ochronne należy zawsze mieć przygotowane i używać.



Kask ochronny



Rękawice ochronne



Zabezpieczenie przed upadkiem z wysokości



Ubiór ochronny



Ochroniacze słuchu



Okulary ochronne



3. Instrukcja użytkowania

3.1 Po dostawie

Jeśli nie są przetwarzane natychmiast, przykryć opakowania plandekami z wystarczającą wentylacją. Wilgoć między rynnami powoduje powstawanie białej rdzy na powierzchniach ocynkowanych.

3.2 Stal ocynkowana

Powierzchnie ocynkowane czyścić środkiem do czyszczenia cynku i nierysującą gąbką do czyszczenia lub podobnym środkiem. Nie wolno stosować środków czyszczących o odczynie kwaśnym lub alkalicznym (wartość pH < 6 i > 12), aktywnego chloru, ługów lub wybielaczy chlorowych ze względu na ryzyko korozji. Do usunięcia lekkich zabrudzeń wystarczy również czyszczenie czystą wodą, bez dodatków czyszczących, za pomocą bawełnianej ściereczki lub gąbki.

Cięższe zabrudzenia ostrożnie zetrzeć bawełnianą szmatką nasączoną alkoholem i wyciśniętą. Miejsca te spłukać czystą wodą, a następnie osuszyć. W przypadku cięższych zabrudzeń należy dokładnie wyczyścić wysokiej jakości wełną ze stali nierdzewnej lub niezbyt grubym padem do szorowania. Zwróć uwagę, aby nie była to wełna ze stali rdzoodpornej lub włóknina nasycona środkami szorującymi.

W handlu dostępne są specjalne oleje czyszczące do blachy cynkowej. Oleje te czyszczą i chronią blachę. Po czyszczeniu należy zawsze natychmiast spłukać czystą, zdemineralizowaną wodą, jeśli to konieczne, i wytrzeć do sucha.

Po oczyszczeniu obrobionej blachy cynkowej szczotkami lub gąbkami może ona wyglądać na gołą. Te odsłonięte miejsca z czasem wtopią się w resztę. W zależności od warunków przechowywania, powierzchnia stopniowo traci swój błyszczący metaliczny wygląd. Warstwa cynku staje się matowoszarą w wyniku naturalnego działania wilgotności powietrza i zawartości dwutlenku węgla w powietrzu.

Lekka biała rdza jest na ogół łatwa do usunięcia i zazwyczaj nie wpływa na urabialność blachy ani na ochronę przed korozją. Jednak utrzymujące się warunki sprzyjające powstawaniu białej rdzy mogą z czasem doprowadzić do powstania czerwonej rdzy, czyli do miejscowego zniszczenia ochrony antykorozyjnej. Jeżeli jednak konieczne jest usunięcie białej rdzy, to można ją usunąć bez pozostawiania śladów przez szrotkowanie, np. twardymi szczotkami nylonowymi. Szczotki druciane nie są odpowiednie, ponieważ powodują zarysowania.

Stale ocynkowane taśmowo są stosowane głównie w miejscach o niskim stopniu korozji. W przypadku nieprawidłowego montażu, obsługi lub zastosowania niezgodnego z przeznaczeniem nie ponosimy odpowiedzialności.

3.3 Stal nierdzewna, materiał nr 1.4301

Do czyszczenia najlepiej użyć ciepłego płynu do mycia naczyń lub roztworu amoniaku; można również użyć miękkich szczotek z tworzywa sztucznego. Odpryski farby można usunąć za pomocą rozpuszczalnika. Odpryski wapna lub cementu należy zeszkobać drewnianą golenią, zanim stwardnieją. Nigdy nie używać narzędzi ze zwykłej stali, szpatulek, wełny stalowej lub podobnych (zarysowania i obca rdza). Producenci środków czyszczących specjalizujący się w zastosowaniach do stali nierdzewnej oferują również specjalne środki czyszczące do tego celu. Ze względu na ryzyko korozji należy zawsze unikać środków czyszczących ze środkami kwaśnymi lub alkalicznymi (wartość pH < 6 i > 12), aktywnym chlorem, roztworami alkalicznymi lub ługami wybielającymi chlor.

Podczas czyszczenia kwasem sąsiadujących murów, elementów ceramicznych lub podczas pracy szlifierką kątową itp. należy chronić powierzchnie ze stali nierdzewnej. Zaleca się wyraźne zwrócenie na to uwagi osobom wykonującym prace, a najlepiej takie sterowanie kolejnością prac, aby elementy ze stali nierdzewnej były montowane dopiero po usunięciu kamienia.

Po czyszczeniu należy w razie potrzeby natychmiast spłukać czystą, zdemineralizowaną wodą i wytrzeć do sucha.

3.4 Zalecenia materiałowe w zależności od zakresu zastosowania

	Stal ocynkowana	Stal nierdzewna, 1.4301
W przypadku bezpośredniego kontaktu w zrubkach, żwirze, humusie lub substratami do dachów zielonych		
M ≤ 10 km S ≤ 0,1 km	nieodpowiednie	nieodpowiednie
M > 10 km S > 0,1 km	nieodpowiednie	odpowiedni
Brak bezpośredniego kontaktu z zrubkami, żwirem, humusem lub substratami do dachów zielonych		
M ≤ 10 km S ≤ 0,1 km	nieodpowiednie	nieodpowiednie
M > 10 km S > 0,1 km	odpowiedni	odpowiedni

M = Odległość od morza

S = Odległość do drogi z zastosowaniem soli odładzającej

PL



Содержание

1.	О данном руководстве	19
1.1	Введение	19
1.2	Применяемые документы	19
2.	Безопасность	19
2.1	Целевое применение	19
2.2	Нецелевое использование	19
2.3	Требование к персоналу	19
2.4	Остаточные риски	19
2.5	Требования к месту установки	19
2.6	Средства индивидуальной защиты	19
3.	Инструкции по применению	20
3.1	После доставки	20
3.2	Оцинкованная сталь	20
3.3	Нержавеющая сталь, материал № 1.4301	20
3.4	Рекомендации по материалам в зависимости от области применения	20
4.	Монтаж	24
4.1	Дренажный желоб SitaDrain®	30
4.1.1	Крепёж дренажного желоба SitaDrain®	37
4.2	SitaDrain® Wood	41
4.3	SitaDrain® Klassik / SitaDrain® Terra	47
4.4	SitaDrain® Endlos	51

RU



1. О данном руководстве

1.1 Введение

В данной инструкции по монтажу приведен обзор порядка монтажа компонентов водостока с плоских кровель.

1.2 Применяемые документы

Перед началом любых работ необходимо найти, прочитать и учитывать соответствующие документы:

- о Инструкции по монтажу соответствующего производителя кровельной мембраны и гидроизоляции
- о Директива Sita - Дренаж используемых кровельных поверхностей.

Необходимо также соблюдать следующие стандарты и рекомендации: DIN EN 12056-3, DIN 1986-100, DIN 18531, DIN 18040, Руководство по плоским крышам

2. Надежность

2.1 Целевое применение

Компоненты для водоотвода с плоских крыш служат исключительно для отвода атмосферных осадков с используемых и неиспользуемых плоских крыш в соответствующую дренажную систему здания.

- о Необходимо соблюдать все требования к месту установки.
- о Устанавливать только так, как описано в инструкции по монтажу.
- о Всегда определяйте размеры водосточной системы в соответствии с паспортом расчета.
- о Обрабатывайте детали только допустимыми инструментами в зависимости от материала. После этого при необходимости обработайте против ржавчины. Для нержавеющей стали используйте только инструменты, которые ранее применялись исключительно для нержавеющей стали.
- о Использованные поверхности крыши на уровне гидроизоляционного или хозяйственного слоя укладывайте с уклоном $\geq 1\%$.
- о В случае укладки щебня всегда используйте подходящий дренажный мат. В противном случае подсоединяйте дренаж непосредственно к водостоку с помощью отводного канала.
- о Ножки дренажных столбов и опор всегда устанавливайте на защитные слои. Выбирайте защитные слои в зависимости от класса применения и совместимости материалов.

2.2 Нецелевое использование



Внимание!

Опасность при нецелевом использовании!

Неправильное использование дренажной решетки может привести к протечкам или даже недостаточному дренажу здания и, следовательно, к статической перегрузке.

- о Никогда не вносите несанкционированные изменения в дренажную систему.
- о Никогда не стройте над дренажными решетками.

2.3 Требования к персоналу



Внимание! Опасность несчастного случая при

недостаточной квалификации При выполнении работ недостаточно квалифицированными специалистами существует опасность несчастного случая.

- о Все виды работ разрешается выполнять только лицам, обладающим указанной ниже квалификацией.

Компетентный специалист



Благодаря своей подготовке и/или многолетнему опыту компетентный специалист способен правильно выполнить установку в зависимости от условий монтажа. Кроме того, он знает и соблюдает соответствующие стандарты и инструкции по водостоку и гидроизоляции кровли, а также способен самостоятельно распознать и избежать опасностей и ошибок при монтаже.

2.4 Остаточные риски



Падение

Внимание!

Опасность несчастного случая при высотных работах. При работах на кровлях, платформах, лестницах или строительных лесах неосторожные действия могут привести к падению.

- о При работах на высоте всегда использовать средства индивидуальной защиты.
- о Всегда предохранять себя от падения с помощью соответствующих средств.
- о При любых работах следить за сохранением надежного равновесия.
- о Никогда не наклоняться далеко за лестницы или парапеты.
- о Кроме того, всегда соблюдать соответствующие правила техники безопасности и охраны труда.

Запасные части

Указание!

Опасность повреждения вследствие использования ненадлежащих запасных частей. Использование ненадлежащих запасных частей может привести к утечкам или даже недостаточному водостоку со здания и, следовательно, к статической перегрузке.

- о Разрешается использовать только запасные части, одобренные производителем.



2.5 Требования к месту установки

Место установки должно отвечать следующим требованиям:

- о Место монтажа должно быть соответствующим образом ограждено.
- о Место установки должно быть чистым и сухим.
- о Проходные отверстия необходимо привести в соответствие с требованиями статики с помощью усилительных пластин.

2.6 Средства индивидуальной защиты

Всегда иметь наготове и носить указанное ниже защитное снаряжение.



Защитный шлем



Защитные перчатки



Страховочное приспособление



Защитная рабочая одежда



Средства защиты органов слуха



Защитные очки



3. Инструкции по применению

3.1 После доставки

Если упаковка не обрабатывается немедленно, накройте ее брезентом с достаточной вентиляцией. Влага между желобами приводит к образованию белой ржавчины на оцинкованных поверхностях.

3.2 Оцинкованная сталь

Очищайте оцинкованные поверхности с помощью очистителя цинка и нецарапающей чистящей губки или аналогичного средства. Чистящие средства с кислотной или щелочной средой (значение pH < 6 и > 12), активный хлор, щелочь или хлорный отбеливатель не должны использоваться из-за риска коррозии. Для удаления легких загрязнений достаточно чистки чистой водой без каких-либо моющих добавок с помощью хлопчатобумажной ткани или губки.

Более сильные загрязнения тщательно протрите хлопчатобумажной тканью, смоченной в спирте и отжатой. Промойте участки чистой водой, а затем вытрите насухо. При более сильных загрязнениях тщательно очистите поверхность высококачественной ватой из нержавеющей стали или не слишком грубым чистящим средством. Убедитесь, что это не ржавеющая стальная вата или ворс, пропитанный чистящими средствами.

В продаже имеются специальные масла для очистки цинкового листа. Эти масла очищают и защищают листовую металл. После очистки всегда сразу же промывайте чистой, при необходимости деминерализованной водой и вытирайте насухо.

После очистки обработанного цинкового листа щетками или губками он может выглядеть оголенным. Со временем эти оголенные участки сольются с остальными. В зависимости от условий хранения поверхность постепенно потеряет свой блестящий металлический вид. Цинковый слой станет матово-серым в результате естественного воздействия влажности воздуха и содержания в нем углекислого газа.

Легкая белая ржавчина обычно легко удаляется и, как правило, не влияет на обрабатываемость листа или защиту от коррозии. Однако постоянные условия, способствующие образованию белой ржавчины, могут со временем привести к образованию красной ржавчины, т.е. к локальному разрушению антикоррозионной защиты. Однако, если необходимо удалить белую ржавчину, ее можно удалить без остатка щеткой, например, жесткими нейлоновыми щетками. Проволочные щетки не подходят, так как они вызывают царапины.

Полосы из оцинкованной стали используются в основном в районах с низким уровнем коррозии. В случае неправильной установки, обращения или использования не по назначению ответственность не принимается.

3.3 Нержавеющая сталь, материал № 1.4301

Для очистки лучше всего использовать теплую жидкость для мытья посуды или раствор аммиака; можно также использовать мягкие пластиковые щетки. Брызги краски можно удалить растворителем. Брызги извести или цемента следует соскрести деревянной стружкой, пока они не затвердели. Никогда не используйте инструменты из обычной стали, шпатели, стальную вату и т.п. (царапины и посторонняя ржавчина). Производители чистящих средств, специализирующиеся на применении нержавеющей стали, также предлагают специальные чистящие средства для этих

целей. Всегда следует избегать применения чистящих средств с кислотной или щелочной средой (значение pH < 6 и > 12), активного хлора, щелочных растворов или хлорной отбеливающей щелочи из-за риска коррозии.

Поверхности из нержавеющей стали должны быть защищены при кислотной очистке соседних каменных кладок, керамических деталей или при работе с угловой шлифовальной машиной или аналогичным инструментом. Рекомендуется четко указать на это тем, кто выполняет работы, или, в идеале, контролировать последовательность работ, чтобы детали из нержавеющей стали устанавливались только после удаления накипи.

После очистки всегда сразу же промывайте чистой деминерализованной водой, если необходимо, вытирайте насухо.

3.4 Рекомендации по материалам в зависимости от области применения

	Оцинкованная сталь	Нержавеющая сталь, 1.4301
В случае прямого контакта в щебне, гравии, перегное или субстратах для зеленых крыш		
M ≤ 10 км S ≤ 0,1 км	неподходящий	неподходящий
M > 10 км S > 0,1 км	неподходящий	подходящий
Не допускается прямой контакт с щепой, гравием, перегноем или субстратами для зеленых крыш		
M ≤ 10 км S ≤ 0,1 км	неподходящий	неподходящий
M > 10 км S > 0,1 км	подходящий	подходящий

M = Расстояние от моря

S = Расстояние до дороги с использованием антиобледенительной соли

RU



İçindekiler

1.	Bu kılavuz hakkında	22
1.1	Giriş	22
1.2	Aynen geçerli ek dokümanlar	22
2.	Güvenlik	22
2.1	Amacına uygun kullanım	22
2.2	Hatalı kullanım	22
2.3	Personel gereksinimi	22
2.4	Kalan riskler	22
2.5	Montaj yeri gereksinimi	22
2.6	Kişisel koruyucu donanım	22
3.	Kullanım Talimatları	23
3.1	Teslimattan sonra	23
3.2	Galvanizli çelik	23
3.3	Paslanmaz çelik, malzeme no. 1.4301	23
3.4	Uygulama alanına bağlı olarak malzeme önerisi	23
4.	Montaj	24
4.1	SitaDrain® kutu şekilli yağmur olugu	30
4.1.1	SitaDrain® Izgara Sabitlemesi	37
4.2	SitaDrain® Wood	41
4.3	SitaDrain® Klassik / SitaDrain® Terra	47
4.4	SitaDrain® sonsuz	51



1. Bu kılavuz hakkında

1.1 Giriş

Bu montaj talimatı düz çatı havalandırmasına yönelik yapı parçalarının montajına yönelik bir genel bakış sağlar.

1.2 Aynen geçerli ek dokümanlar

Çalışmalara başlamadan önce ilgili dokümanlara danışılmalı, o kunmalı ve dikkate alınmalıdır:

- o İlgili çatı kaplama membranı ve su yalıtımı üreticisinin montaj talimatları
- o Sita kılavuzu - Kullanılmış çatı yüzeylerinin drenajı.

Aşağıdaki standartlara ve kılavuzlara da uyulmalıdır: DIN EN 12056-3, DIN 1986-100, DIN 18531, DIN 18040, düz çatı yönetmeliği

2. Güvenlik

2.1 Amacına uygun kullanım

Düz çatı drenajı için bileşenler yalnızca aşağıdakilere hizmet eder kullanılan ve kullanılmayan düz çatılardan gelen yağmur suyunun binanın ilgili drenaj sistemine drenajı. sistemine aktarılmalıdır.

- o Kurulum yeri için tüm gereklilikler karşılanmalıdır.
- o Sadece montaj talimatlarında açıklandığı şekilde montaj yapın.
- o Drenaj sistemini her zaman hesaplama sertifikasına uygun olarak boyutlandırın.
- o Bileşenleri, malzemeye bağlı olarak sadece izin verilen aletlerle işleyin. Daha sonra gerekirse paslanmaya karşı işlem uygulayın. Paslanmaz çelik için sadece daha önce sadece paslanmaz malzeme için kullanılmış aletleri kullanın.
- o Kullanılmış çatı yüzeylerini su yalıtımı veya yardımcı katman seviyesinde \geq %1 eğimle inşa edin.
- o Mıcır yatağı olması durumunda her zaman uygun bir drenaj matı kullanın. Aksi takdirde, drenajı doğrudan bir mahmuz kanalı ile gidere bağlayın.
- o Drenaj direklerinin ve dikme desteklerinin ayaklarını daima koruyucu tabakalar üzerine yerleştirin. Uygulama sınıfına ve malzeme uyumluluğuna bağlı olarak koruyucu tabakaları seçin.

2.2 Hatalı kullanım



Uyarı!
Yanlış kullanımdan kaynaklanan tehlike!
Drenaj ızgarasının yanlış kullanımı sızıntılara ve hatta binanın yetersiz drenajına ve dolayısıyla statik aşırı yüklenmeye neden olabilir.
o Drenaj sisteminde asla izinsiz değişiklikler yapmayın.
o Asla drenaj ızgaralarının üzerine inşaat yapmayın.

2.3 Personel gereksinimleri



Uyarı!
Yetersiz kalifiyede kaza tehlikesi
Yetersiz kalifiye kişiler tarafından yapılan çalışmalarda, kaza riski mevcuttur.
o Tüm faaliyetler sadece aşağıda belirtilen niteliklere sahip kişiler tarafından gerçekleştirilebilir.

Uzman kişi



Uzman kişi, eğitimi ve/veya uzun yıllara dayanan deneyimi nedeniyle montajı durumuna bağlı olarak usulüne uygun bir şekilde yapabilecek durumdadır. Ayrıca, çatı drenajı ve çatı su yalıtımına yönelik ilgili standartları ve yönetmelikleri bilir ve tehlikeleri ve montaj hatalarını kendi başına algılayabilecek ve önleyebilecek durumdadır.

2.4 Kalan riskler



Düşme

Uyarı!

Yüksekte çalışma nedeniyle kaza tehlikesi. Çatılarda, platformlarda, merdivenlerde veya iskelelerde çalışırken dikkatsiz bir şekilde hareket edilmesi düşmeye neden olabilir.
o Tüm yüksekte çalışmalarda her zaman koruyucu donanım kullanın.
o Her zaman uygun gereçlerle düşmeye karşı emniyete alın.
o Çalışırken güvenli duruşa dikkat edin.
o Hiçbir zaman merdivenlerin veya korkulukların üzerinden fazla sarkmayın.
o Ayrıca ilgili kaza önleme direktiflerini dikkate alın.



Yedek parçalar

Bilgi!

Yanlış yedek parçalar nedeniyle hasar tehlikesi.
Yanlış yedek parça kullanımı sızıntılardan başlayarak binanın yetersiz drenajına ve böylece statik yüklenmeye neden olabilir.
o Sadece üretici tarafından onaylanan yedek parçaları kullanın.

2.5 Montaj yerine yönelik gereksinimler

Montaj yeri aşağıdaki gereksinimleri karşılamalıdır:
o Montaj yeri yeterince kordon altına alınmalıdır.
o Montaj yeri temiz ve kuru olmalıdır.
o Yayılmaları takviye sacları ile statik gereksinimlere uyarlayın.

2.6 Kişisel koruyucu donanım

Aşağıda listelenen koruyucu donanımı her zaman hazırda bulundurun ve kullanın.



Baret



Koruyucu eldivenler



Düşme emniyeti



Koruyucu iş giysisi



İşitme koruması



Koruyucu gözlük



3. Kullanım Talimatları

3.1 Teslimattan sonra

Hemen işlenmeyecekse, paketlerin üzerini yeterli havalandırmaya sahip brandalarla örtün. Oluklar arasındaki nem galvanizli yüzeylerde beyaz pas oluşturur.

3.2 Galvanizli çelik

Galvanizli yüzeyleri çinko temizleyici ve çizilmeyen bir temizleme süngeri veya benzeri ile temizleyin. Korozyon riski nedeniyle asidik veya alkali ortam (pH değeri < 6 ve > 12), aktif klor, lyes veya klorlu ağartıcı içeren temizleyiciler kullanılmamalıdır. Temiz su ile, herhangi bir temizlik katkısı olmadan, pamuklu bir bez veya sünger kullanılarak temizlemek de hafif kirleri çıkarmak için yeterlidir.

Daha ağır kirleri alkole batırılmış ve sıkılmış pamuklu bir bezle dikkatlice ovalayın. Alanları temiz suyla durulayın ve ardından kurulayın. Daha ağır kirler için, yüksek kaliteli paslanmaz çelik yünü veya çok kaba olmayan bir ovma pedi ile dikkatlice temizleyin. Paslanan çelik yünü veya ovma maddeleriyle doymuş keçe olmadığından emin olun.

Çinko sac için özel temizleme yağları ticarete mevcuttur. Bu yağlar sacı temizler ve korur. Temizlikten sonra, gerekirse hemen temiz, demineralize su ile durulayın ve kurulayın.

İşlenmiş çinko sacı fırça veya süngerle temizledikten sonra çıplak görünebilir. Açıkta kalan bu alanlar zamanla diğerleriyle karışacaktır. Depolama koşullarına bağlı olarak, yüzey parlak metalik görünümünü yavaş yavaş kaybedecektir. Havadaki nem ve karbondioksit içeriğinin doğal etkilerinin bir sonucu olarak çinko tabaka mat griye dönüşecektir.

Hafif beyaz pasın çıkarılması genellikle kolaydır ve genellikle sacın işlenebilirliğini veya korozyon korumasını etkilemez. Ancak, beyaz pası teşvik eden kalıcı koşullar zamanla kırmızı pas oluşumuna, yani korozyon korumasının yerel olarak tahrip olmasına yol açabilir. Bununla birlikte, beyaz pasın çıkarılması gerekiyorsa, örneğin sert naylon fırçalarla fırçalanarak kalıntı bırakmadan çıkarılabilir. Tel fırçalar çiziklere neden olduklarından uygun değildir.

Şerit galvanizli çelikler çoğunlukla düşük korozyonlu alanlarda kullanılır. Yanlış montaj, taşıma veya amaç dışı kullanım durumunda hiçbir sorumluluk kabul edilmez.

3.3 Paslanmaz çelik, malzeme no. 1.4301

Temizlik en iyi ılık bulaşık deterjanı veya amonyak çözeltisi ile yapılır; yumuşak plastik fırçalar da kullanılabilir. Boya sıçramaları bir çözücü ile giderilebilir. Kireç veya çimento sıçramaları sertleşmeden önce ahşap bir tıraşla kazınmalıdır. Asla normal çelikten yapılmış aletler, spatulalar, çelik yünü veya benzerlerini kullanmayın (çizikler ve yabancı pas). Paslanmaz çelik uygulamalarında uzmanlaşmış temizlik maddesi üreticileri de bu amaç için özel temizleyiciler sunmaktadır. Asit veya alkali ortam (pH değeri < 6 ve > 12), aktif klor, alkali çözeltiler veya klorlu ağartma sodası içeren temizleyicilerden korozyon riski nedeniyle her zaman kaçınılmalıdır.

Paslanmaz çelik yüzeyler, bitişik duvarlar, seramik bileşenler asitle temizlenirken veya açılı taşlama makinesi veya benzeri bir aletle çalışırken korunmalıdır. Bu hususun işi yapanlara açıkça belirtilmesi veya ideal olarak, paslanmaz çelik parçaların ancak kireç temizlendikten sonra monte edilebilmesi için işin sırasının kontrol edilmesi tavsiye edilir.

Temizlikten sonra, gerekirse hemen temiz, demineralize suyla durulayın ve silerek kurulayın.

3.4 Uygulama alanına bağlı olarak malzeme önerisi

	Galvanizli çelik	Paslanmaz çelik, 1.4301
Yeşil çatılar için mıcır, çakıl, humus veya substratlarla doğrudan temas halinde		
M ≤ 10 km S ≤ 0,1 km	uygun değil	uygun değil
M > 10 km S > 0,1 km	uygun değil	uygun
Yeşil çatılar için mıcır, çakıl, humus veya alt tabakalarla doğrudan temas yok		
M ≤ 10 km S ≤ 0,1 km	uygun değil	uygun değil
M > 10 km S > 0,1 km	uygun	uygun

M = Denize olan uzaklık

S = Buz çözücü tuz kullanımı ile yola olan mesafe



DE	4. Montage
EN	4. Assembly
FR	4. Montaj
NL	4. Bevestiging
PL	4. Montaż
RU	4. Монтаж
TR	4. Montaj


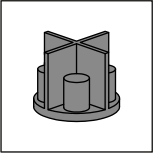
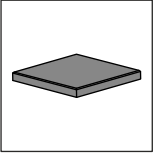
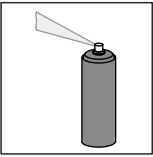



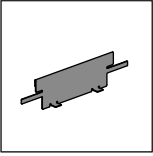
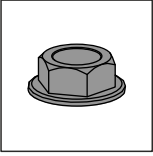


	DE	EN	FR	NL	PL	RU	TR
	Entsorgen	Disposal	Mettre au rebut	Afvoeren	Utylizacja	Утилизация	Atık
	Arbeit prüfen	Check work	Vérifier le travail effectué	Werkzaamheden controleren	Kontrola pracy	Проверка работы	İşin kontrol edilmesi
	Optionale Handlung	Optional action	Action supplémentaire	Bijkomende werken	Działanie opcjonalne	Опциональное действие	isteğe bağlı işlem
	optionales Zubehör	Optional accessories	Accessoires facultatives	Optionele accessoires	Akcesoria opcjonalne	Дополнительные принадлежности	isteğe bağlı aksesuar
	Vorbemerkungen beachten	Observe preliminary remarks	Observer les remarques préliminaires	Voorafgaande opmerkingen	Przestrzegać uwag wstępnych	Соблюдайте предварительные замечания	Ön açıklamaları dikkate alın
	Hammer	Hammer	Marteau	Hamer	Młotek	Молоток	Çekiç
	Stift	Pen	Crayon	Potlood	Kołek	Карандаш	Kalem
	Zollstock	Folding rule	Mètre pliant	Vouwmeter	Miara	Складной метр	Katlanır metre
	Akkuschrauber	Cordless drill	Visseuse sans fil	Accuschroevendraaier	Wkrętak akumulatorowy	Шуруповёрт	Şarjlı tornavida

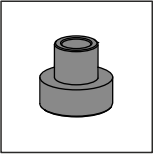
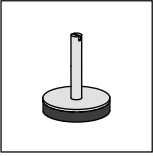
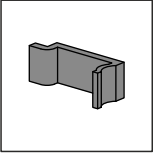
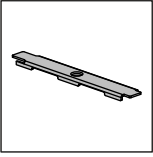
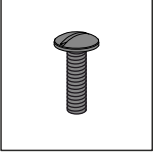
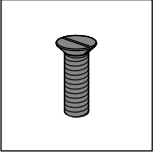
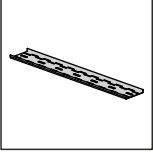
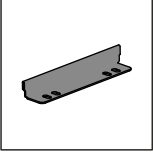
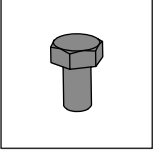


	DE	EN	FR	NL	PL	RU	TR
	Feile	File	Lime	Vijl	Pilnik	Напиль-ник	Eğe
	Längs- schlitz	Slot-driver	Vis à fente	Sleuf- schroeven- draaier	Wkrętak płaski	Шлицевая отвертка	Düz baş
	Wasser- waage	Spirit level	Niveau à bulle	Waterpas	Poziomica	Водяной уровень	Su terazisi
	Schrauben- schlüssel	Spanner	Clé à écrou	Moer- sleutel	Klucz płaski	Гаечный ключ	Tornavida
	Winkel- schleifer	Angle grinder	Meuleuse d'angle	Haakse slijpmachine	Szlifierka kątowa	Углошлиф овальная машина	Açılı taşlama
	Blech- schere	Plate shears	Cisaille à tôle	Plaat- scharen	Nożyce do blachy	Пластин- чатые ножницы	Plaka makasları
	Winkel	Angle	Angle	Hoek	Kątownik	Крепёжный уголок	Açı
	Spitzzange	Pointed pliers	Pince à bec effilé	Puntige tang	Szczypce spiczaste	Острогу- бцы	Sivri uçlu pense
	Schraube	screw	Vis	Schroef	Śruba	Шуруп	vida

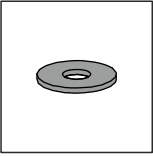
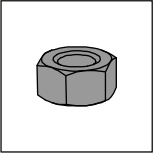
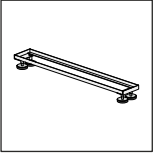
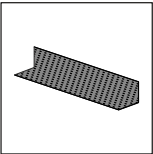
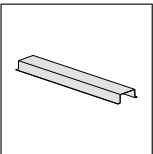
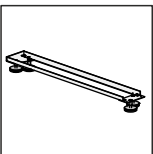
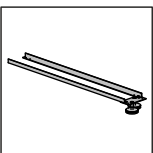
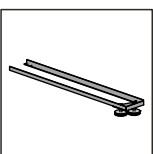
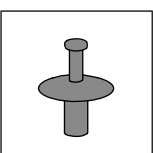


	DE	EN	FR	NL	PL	RU	TR
	Schüttung	Fill	Remblai	Opvulling	Podsypka	Засыпка	Dolgu
	Stelzlager	Pedestal bearing	Paliers pour plots	Voetstuk-lager	Łożysko pedału	Подшипник пьедестала	Kaide yatağı
	Terrassenplatte	Terrace tile	Dalle de terrasse	Terrasplaat	Płyta tarasowa	Террасная плита	Teras döşemesi
	Korrosionsschutz	Corrosion protection	Protection contre la corrosion	Bescherming tegen corrosie	Ochrona przed korozją	Защита от коррозии	Korozyon koruması
	Holzdielen	Wooden plank	Étuis	Holsters	Kabury	Хольстеры	Kılıflar
	Kastenrinne	Box drain	Goulotte	Bakgoot	Rynna skrzynkowa	Дренажный желоб	Kutu şekilli yağmur oluğu
	Rost	Grate	Grille	Roest	Rdza	Ржавчина	Pas
	Kopfstück	Head piece	About	Eindschot	Głowica	Головная пластина	Kafa parçası
	Mutter	Nut	Écrou	Moer	Nakrętka	Гайка	Somun



	DE	EN	FR	NL	PL	RU	TR
	Messing- tülle	Brass sleeve	Douille en laiton	Door- voerbuise uit messing	Tuleja mosiężnych	Латунная втулок	Adet pirinç başlık
	Fuß	Foot	Pied	Steunpoot	Nóżka	Ножка	Ayak
	Klammer	Clamp	Agrafe	Klem	Zacisk	Зажим	Kelepçe
	Befestigung	Fastening	Fixation	Bevestiging	Mocowanie	Крепление	Sabitleme
	Schraube für Gitterrost	Screw for grating	Vis pour grille caillebotis	Schroef voor rooster	Śruba do kraty	Винт для решетки	Izgara için vida
	Schraube für Stegrost	Screw for footbridge	Vis pour grille passerelle	Schroef voor sleuf- rooster	Śruba do kraty prętowej	Винт для решетки из прутьев	Çubuk ızgara için vida
	Kasten- rinne	Box drain	Goulotte	Bakgoot	Rynna skrzyn- kowa	Дренажный желоб	Kutu şekilli yağmur oluğu
	Kopfstück	Head piece	About	Eindschot	Głowica	Головная пластина	Kafa parçası
	Schraube	screw	Vis	Schroef	Śruba	Шуруп	vida



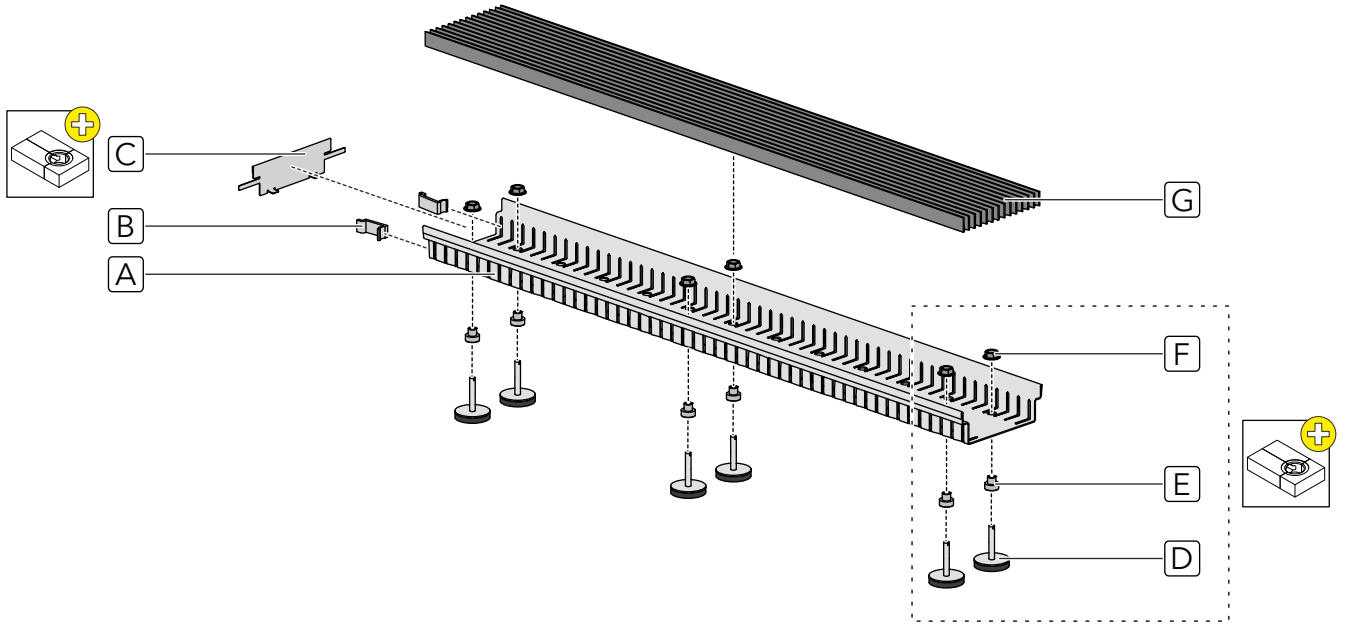
	DE	EN	FR	NL	PL	RU	TR
	Unterlegscheibe	Washer	Rondelle	Rondel	Podkładka	Подкладная шайба	Rondela
	Mutter	Nut	Écrou	Moer	Nakrętka	Гайка	Somun
	Rahmen	Frame	Cadre	Frame	Rama	Рама	Çerçeve
	Kiesleiste	Gravel strip	Garde-gravier	Grindkering	Listwa perforowana	Защитная планка	Çakıl tutucu
	Stichkanal	Junction channel	Canal de jonction	Verbindungselement	Kanał boczny	Выпускной канал	Yan kanal
	Anfangsstück	Start piece	Pièce de départ	Beginnelement	Element początkowy	Начальный элемент	Başlangıç parçası
	Zwischenstück	Intermediate piece	Pièce intermédiaire	Tussenelement	Element pośredni	Промежуточный элемент	Ara parça
	Endstück	End piece	Pièce de fin	Eindelement	element końcowy	Конечный элемент	Bitiş parçası
	Hammer Schlagniete	Hammer head rivet	Rivet à frapper au marteau	Hamer hoofd klinknagel	Nit z łbem młotkowym	Заклепка с молотковой головкой	Çekiç başlı perçin



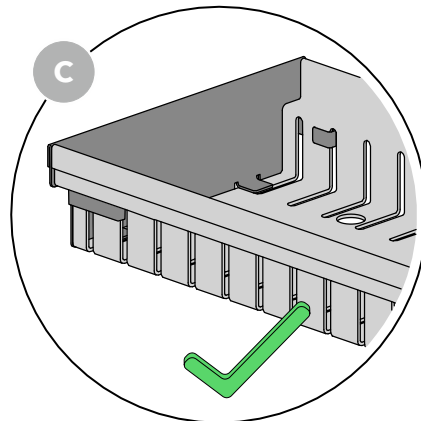
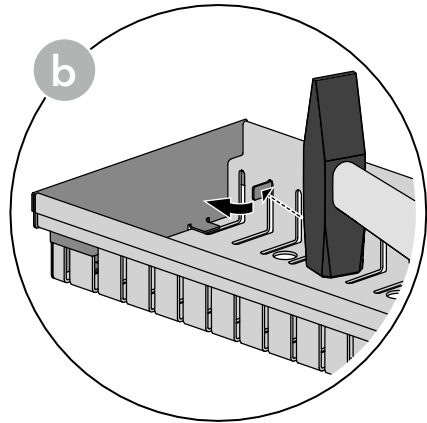
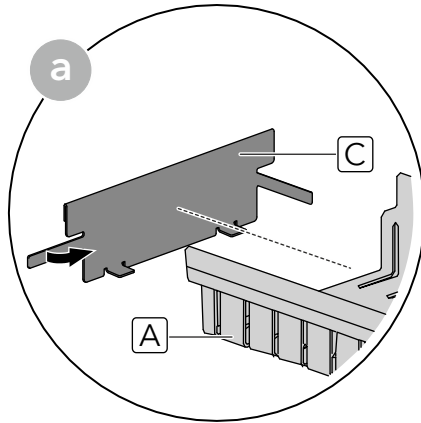
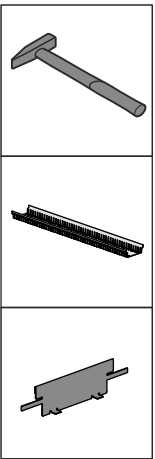
DE	4.1 SitaDrain® Kastenrinne
EN	4.1 SitaDrain® box drain
FR	4.1 SitaDrain® Goulotte
NL	4.1 SitaDrain® bakgoot
PL	4.1 SitaDrain® rynna skrzynkowa
RU	4.1 Дренажный желоб SitaDrain®
TR	4.1 SitaDrain® kutu şekilli yağmur oluğu

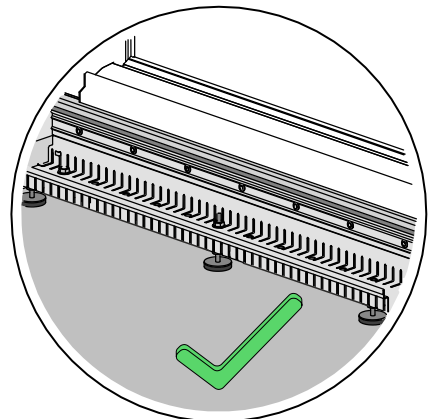
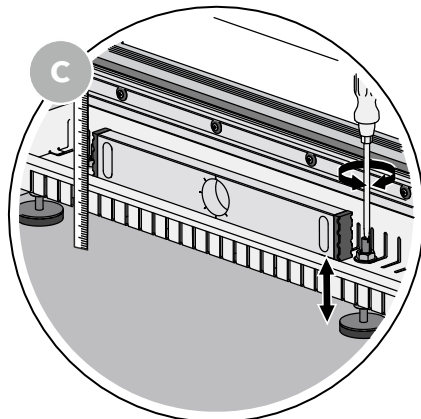
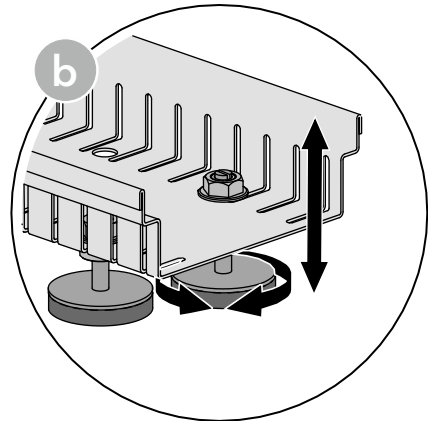
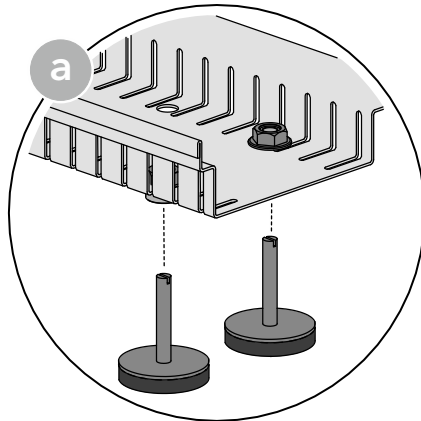
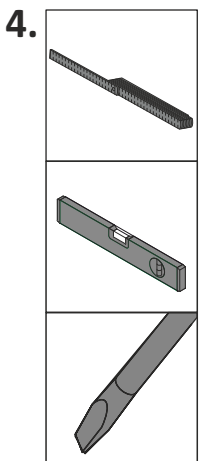
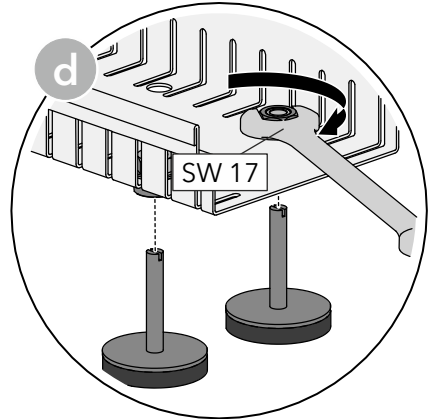
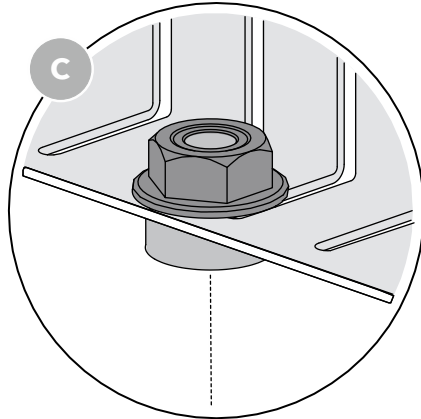
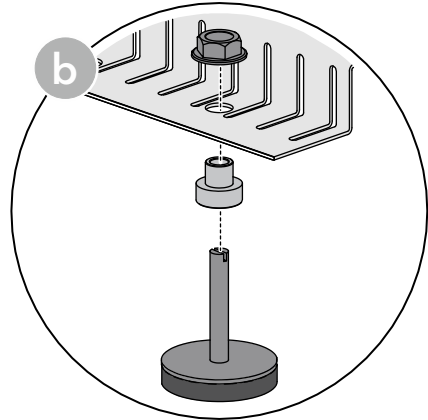
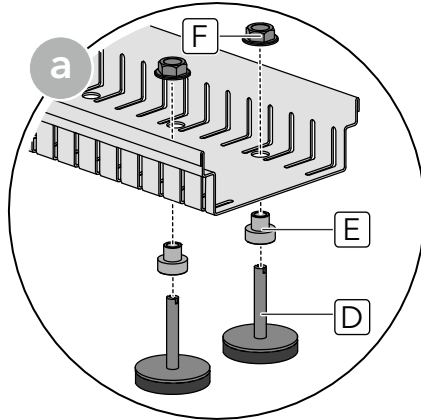
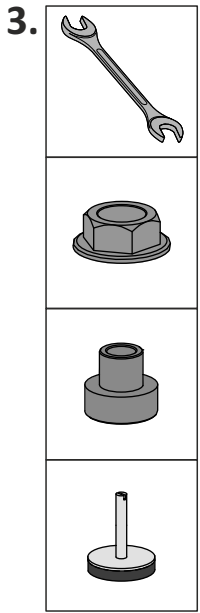


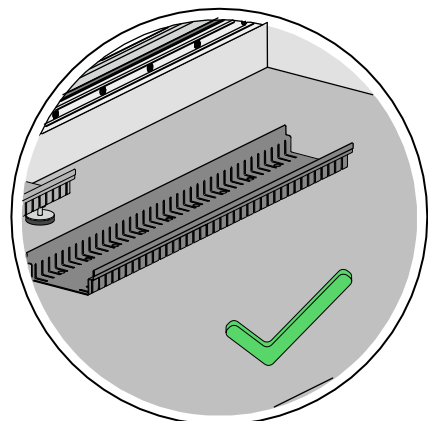
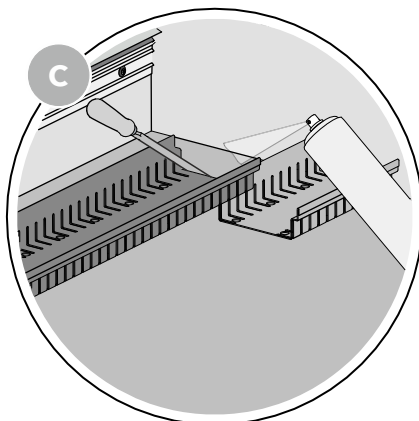
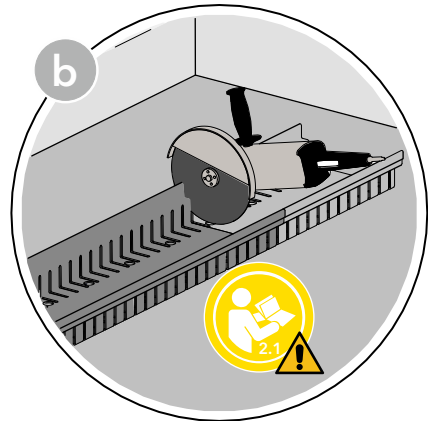
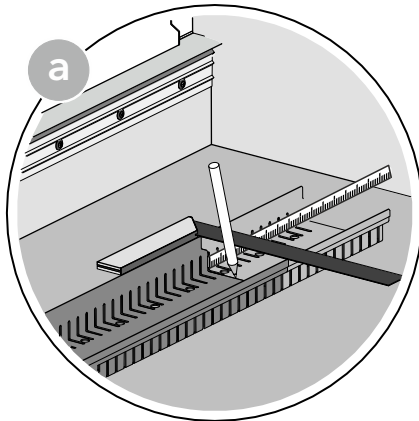
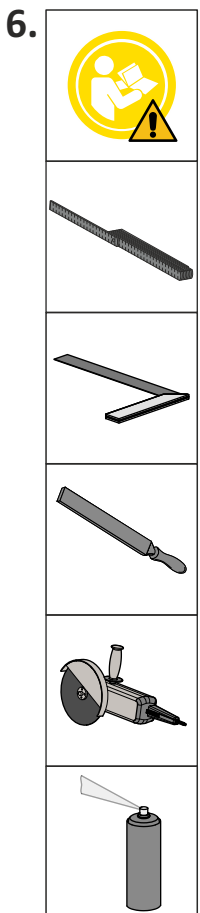
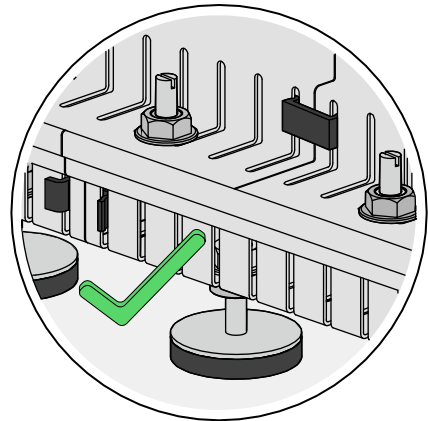
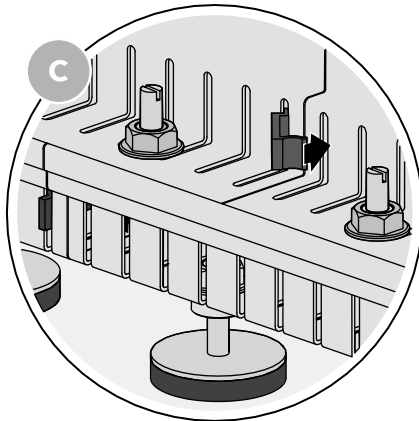
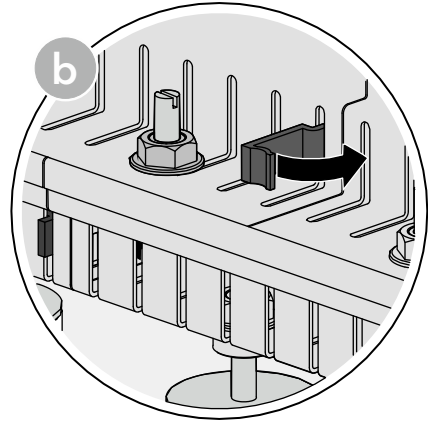
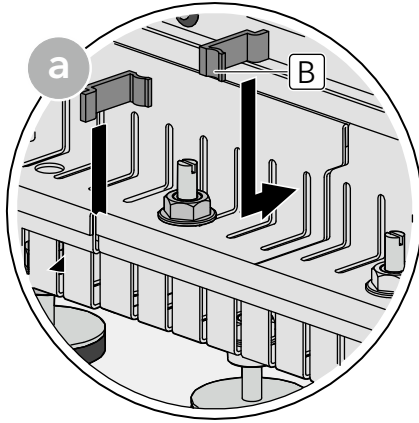
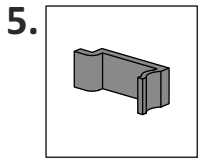
1.

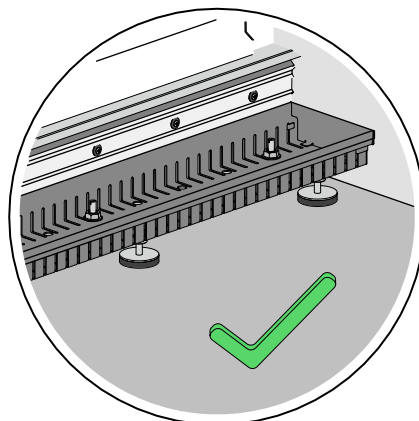
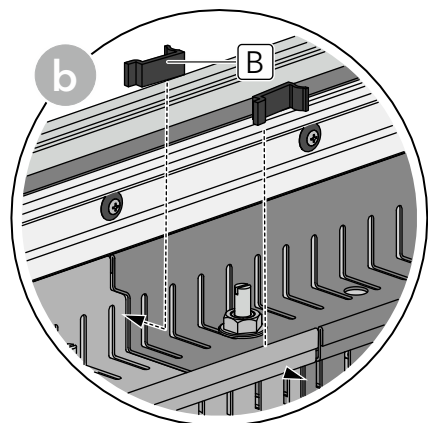
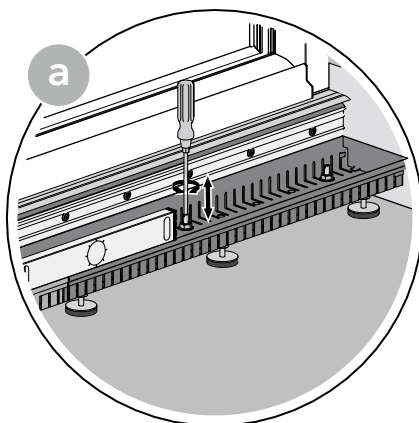
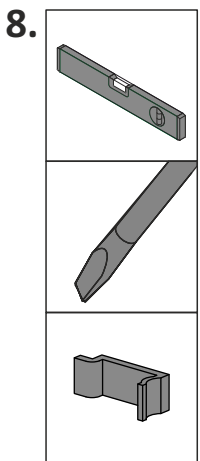
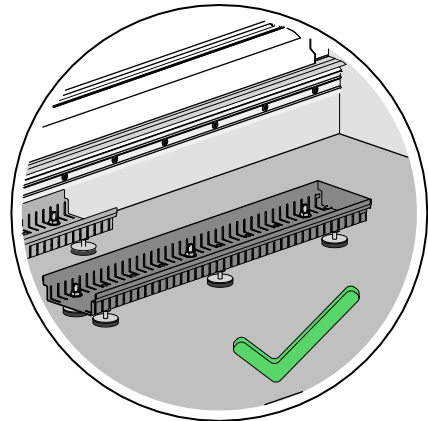
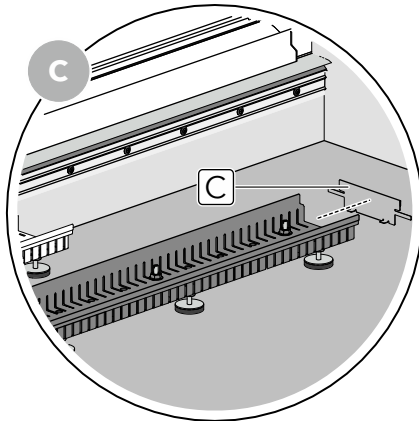
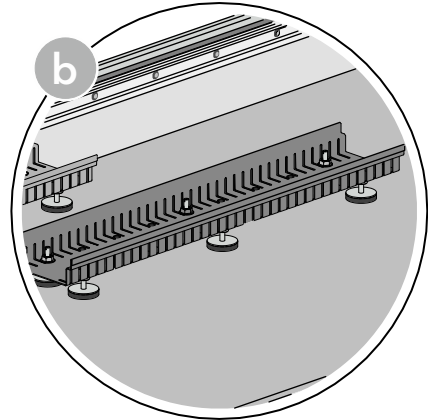
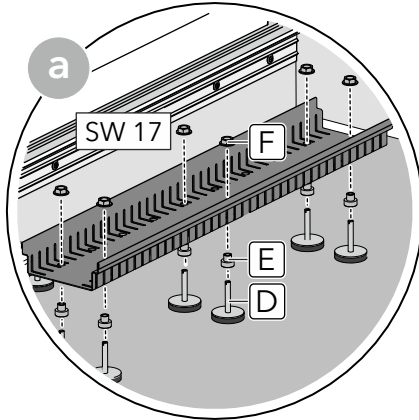
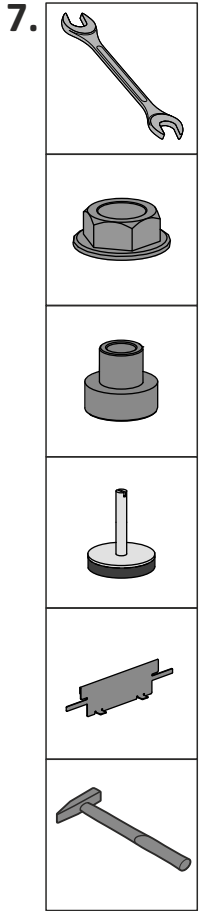


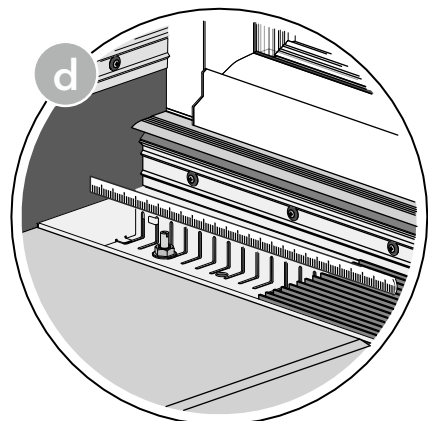
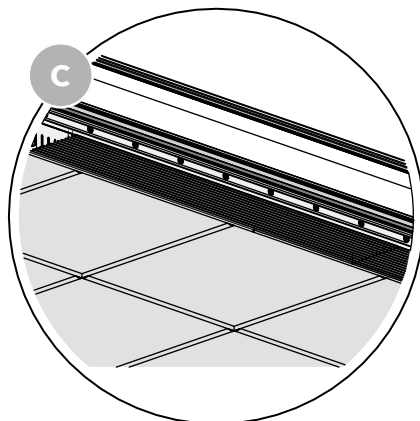
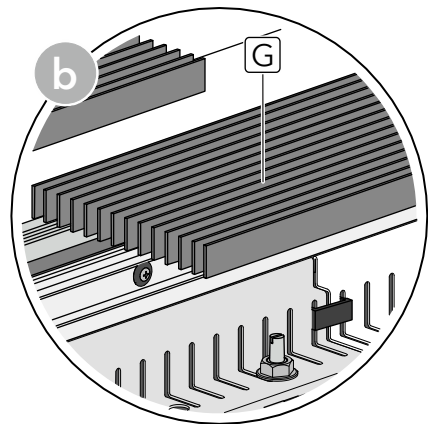
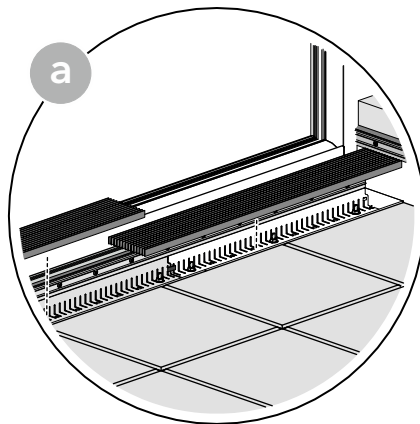
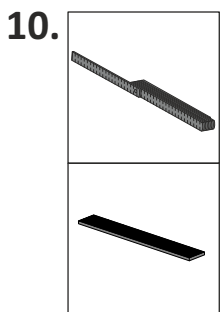
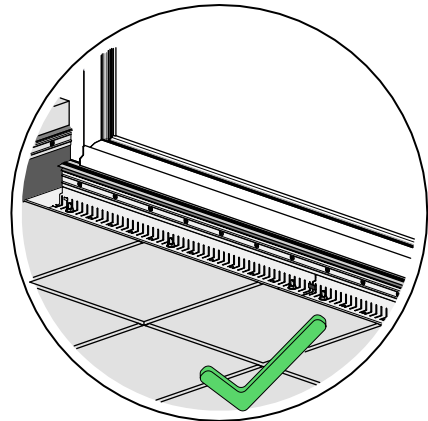
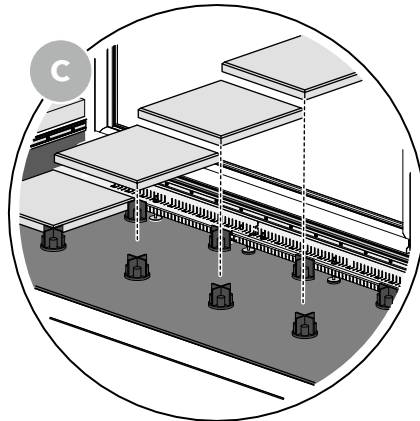
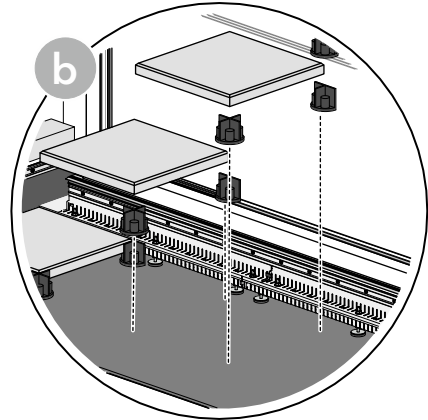
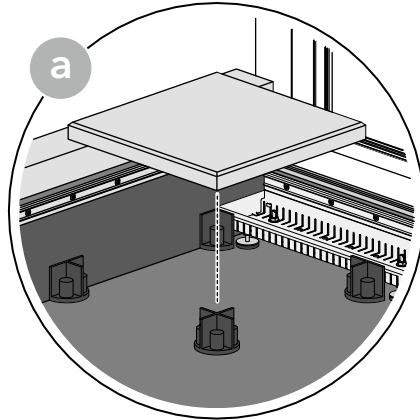
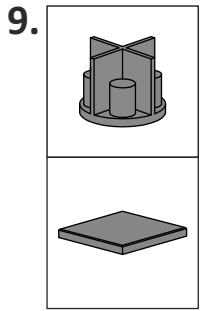
2.





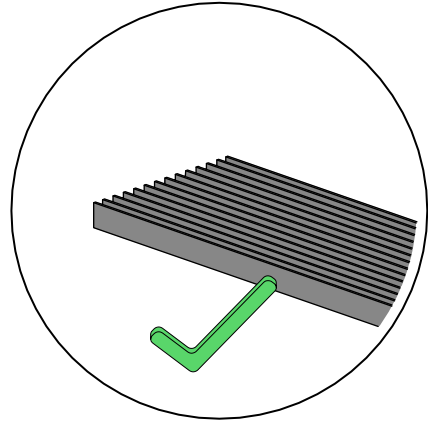
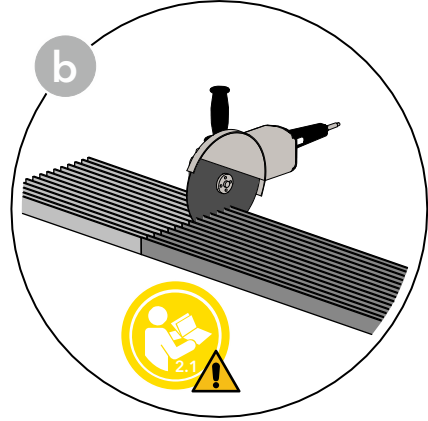
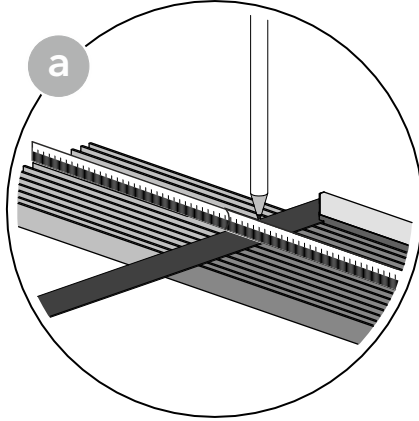
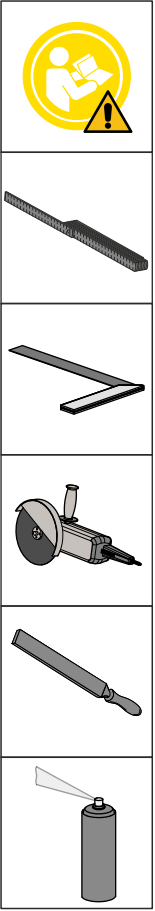




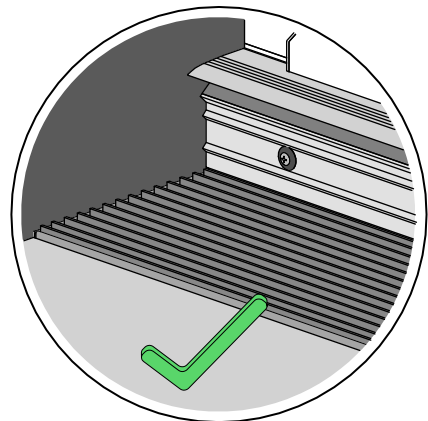
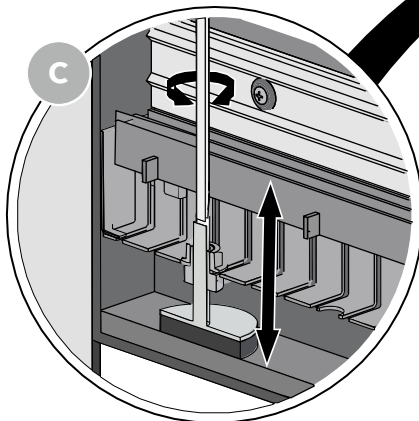
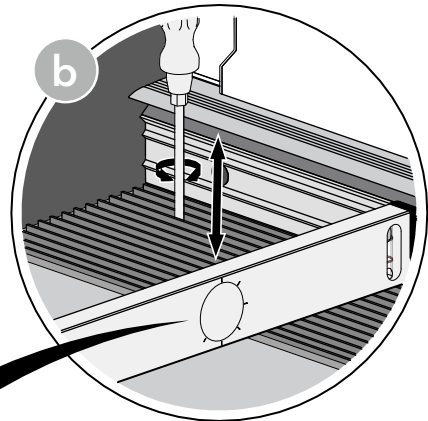
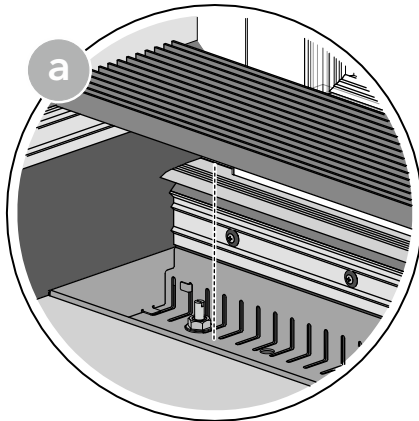
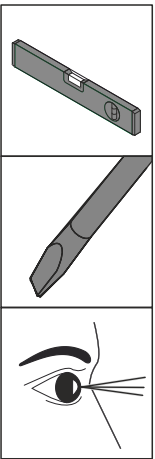




11.

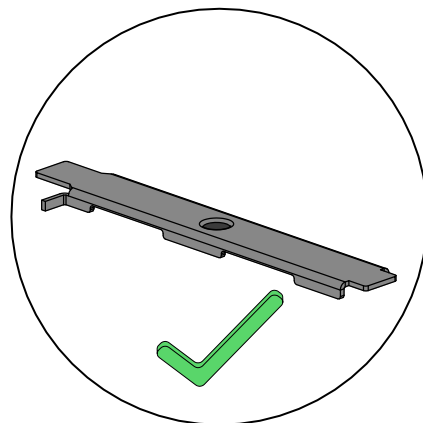
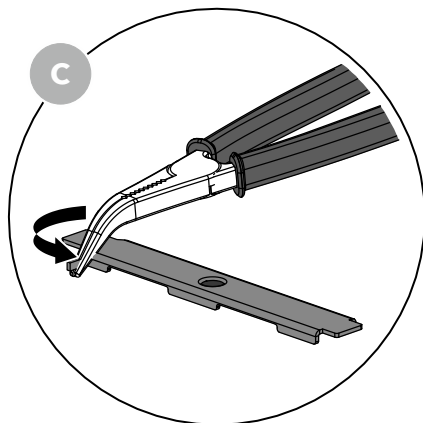
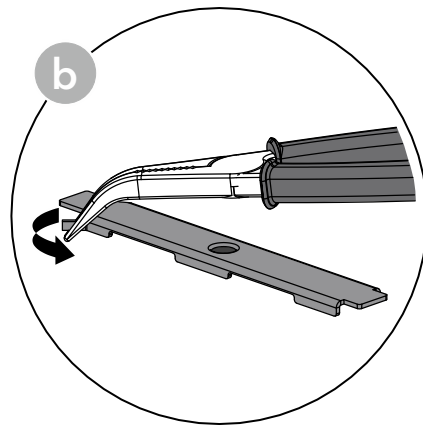
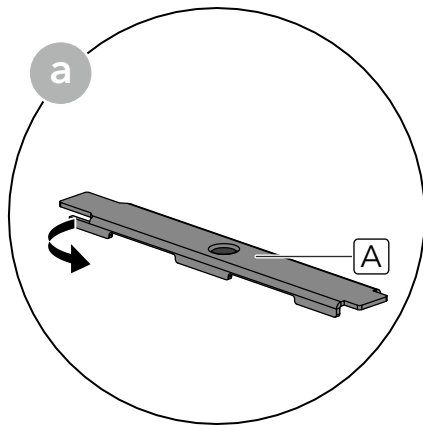
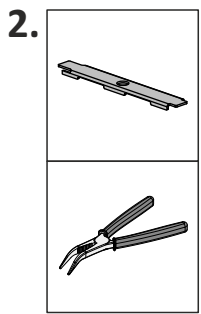
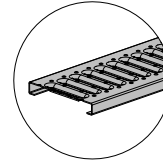
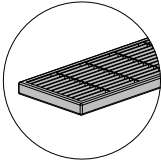
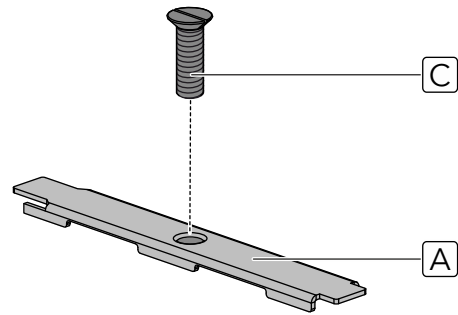
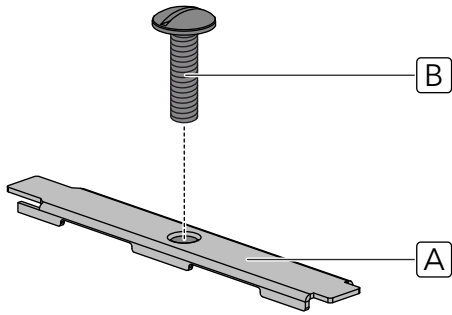
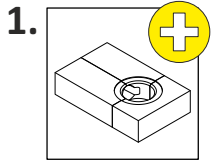


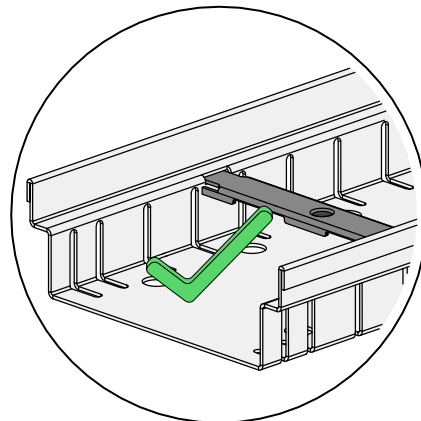
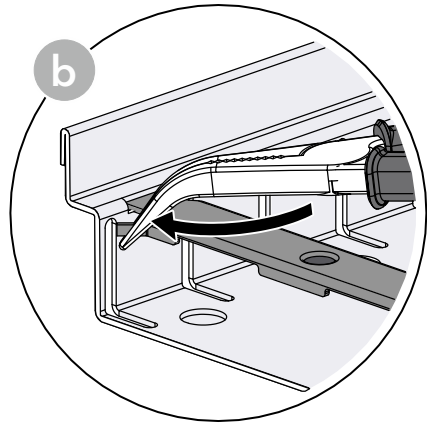
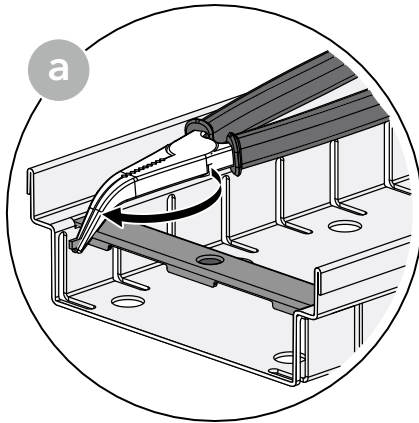
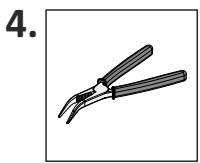
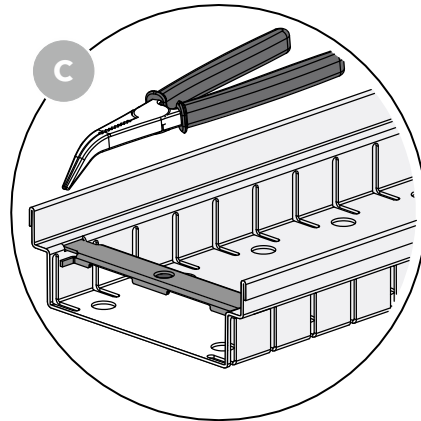
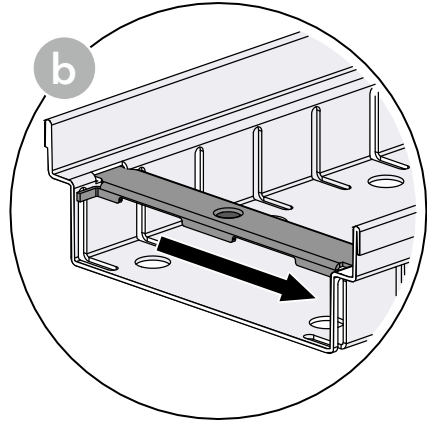
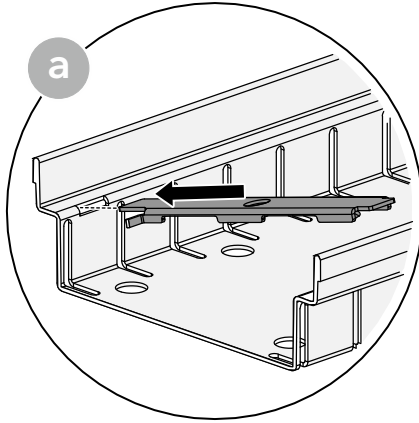
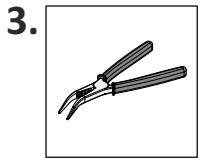
12.

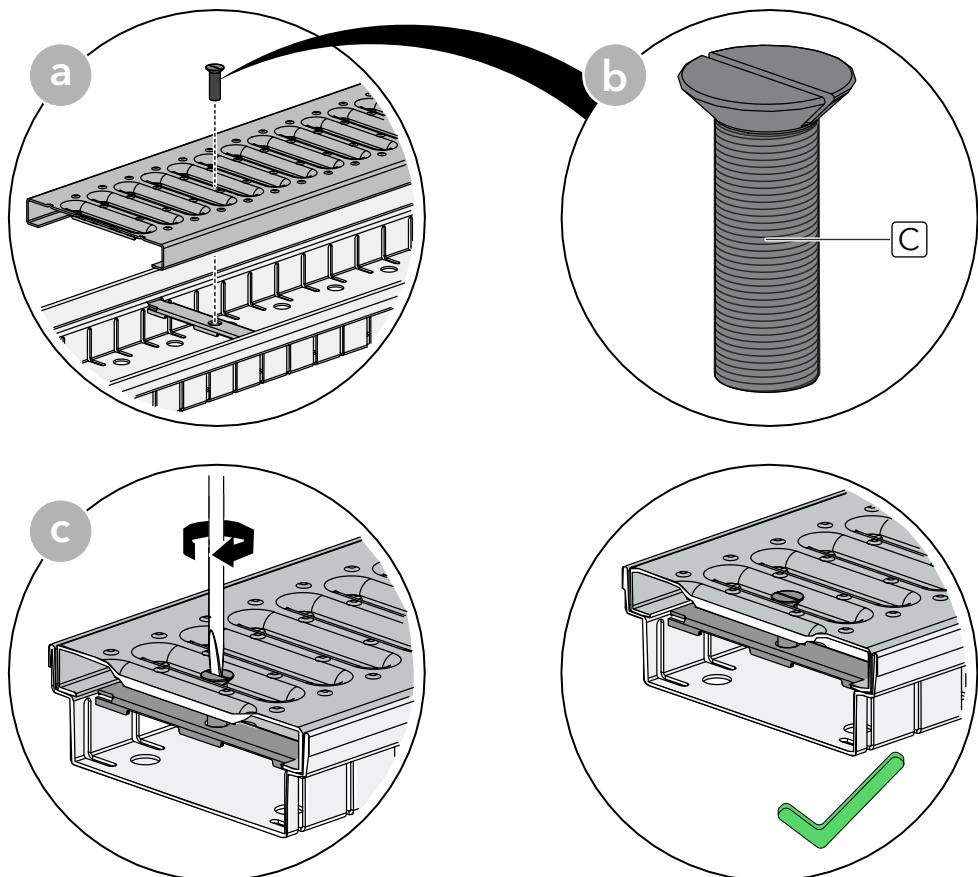
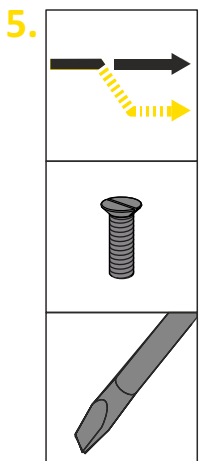
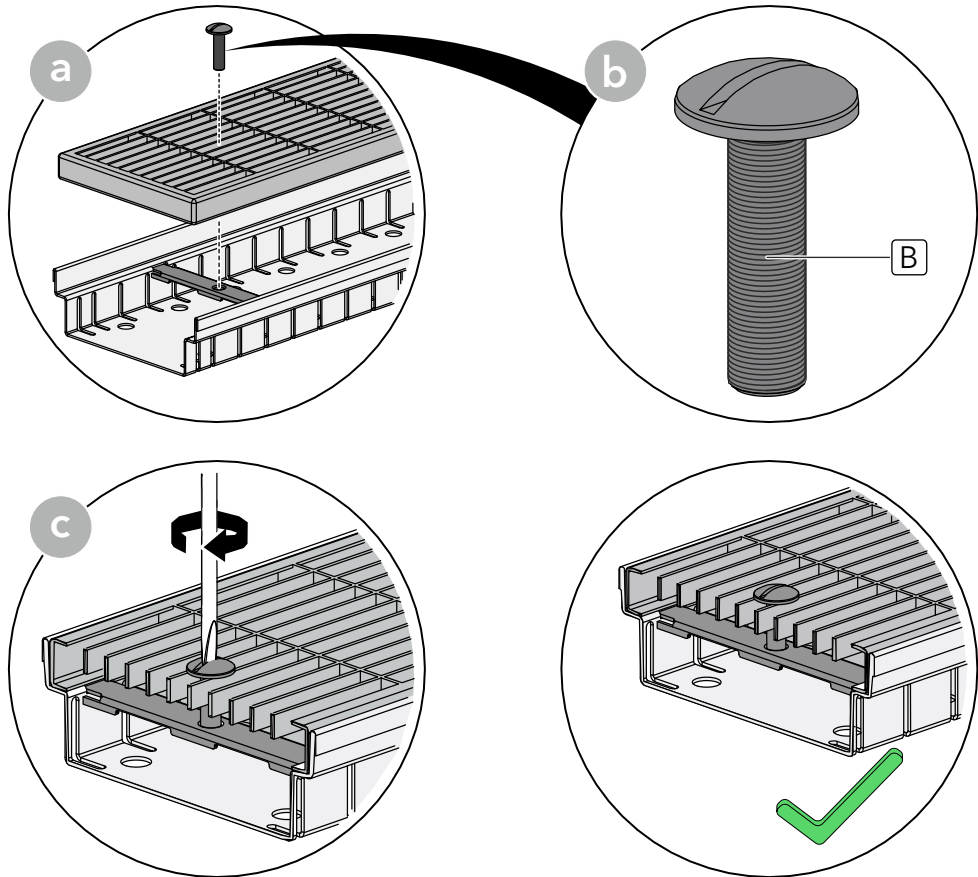
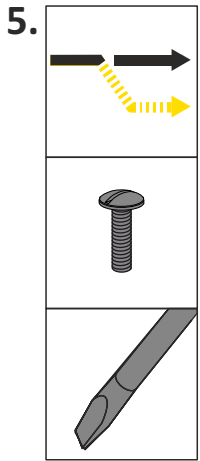




DE	4.1.1 SitaDrain® Kastenrinne Befestigung
EN	4.1.1 SitaDrain® box drain fastening
FR	4.1.1 SitaDrain® Goulotte fixation
NL	4.1.1 SitaDrain® bakgoot bevestiging
PL	4.1.1 SitaDrain® mocowanie rynny skrzynkowej
RU	4.1.1 Крепёж дренажного желоба SitaDrain®
TR	4.1.1 SitaDrain® Izgara Sabitlemesi





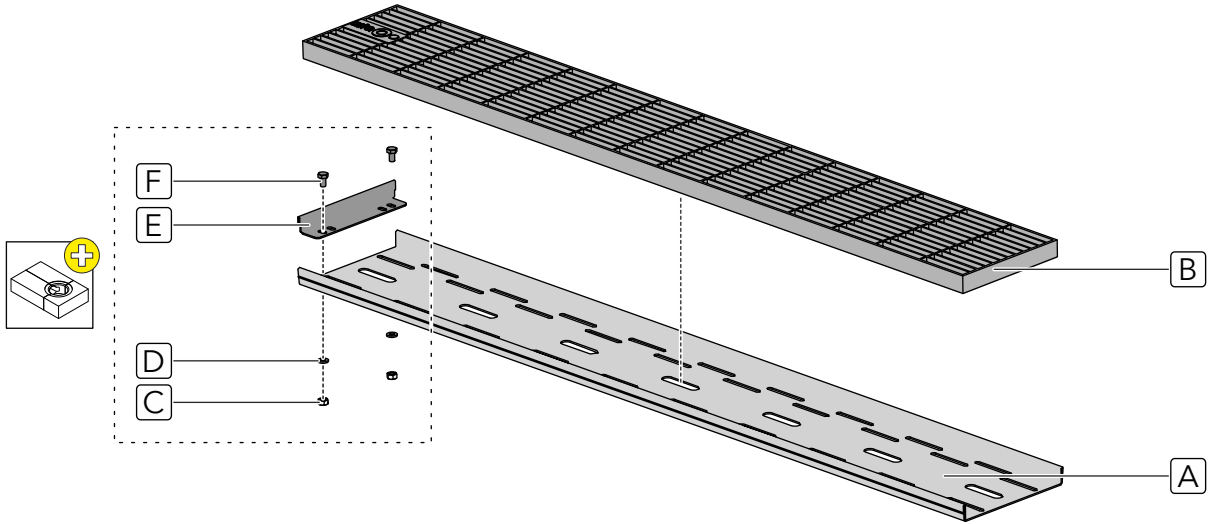




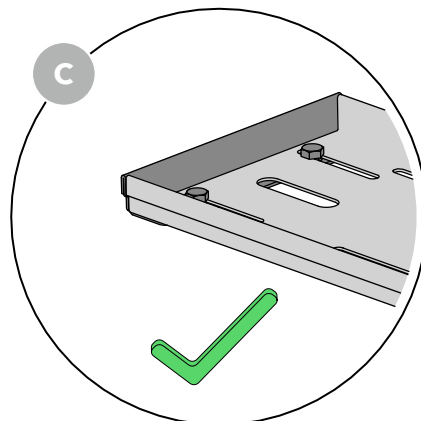
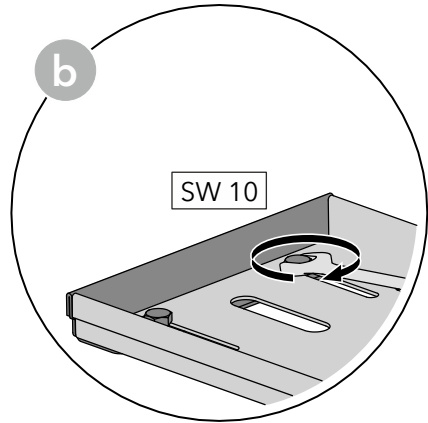
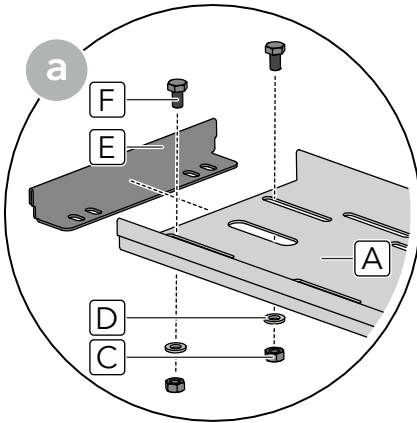
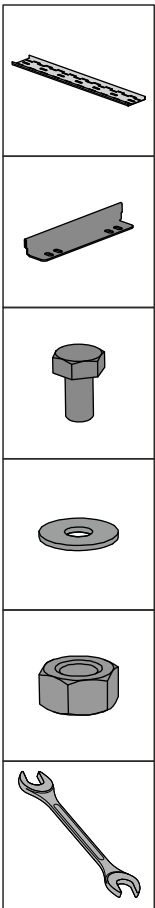
DE	4.2 SitaDrain® Wood
EN	4.2 SitaDrain® Wood
FR	4.2 SitaDrain® Wood
NL	4.2 SitaDrain® Wood
PL	4.2 SitaDrain® Wood
RU	4.2 SitaDrain® Wood
TR	4.2 SitaDrain® Wood



1.

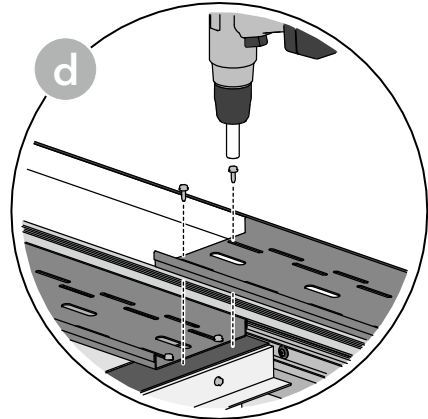
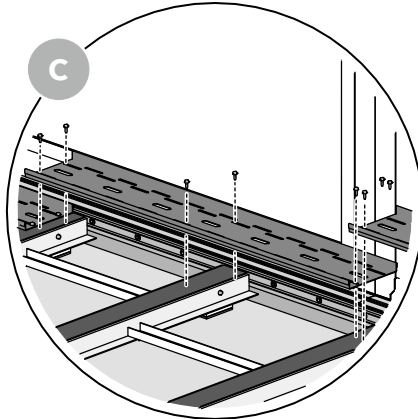
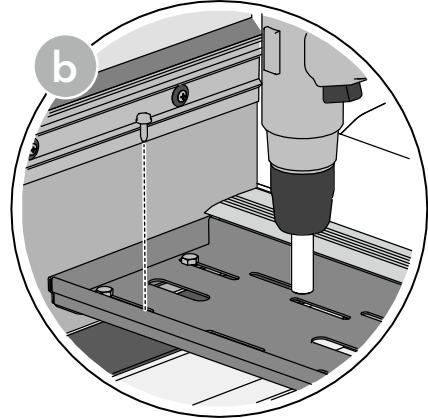
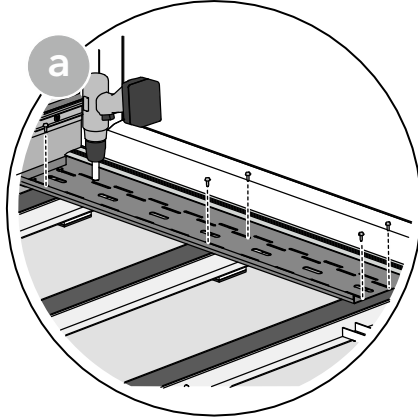
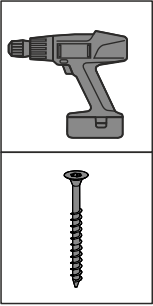


2.

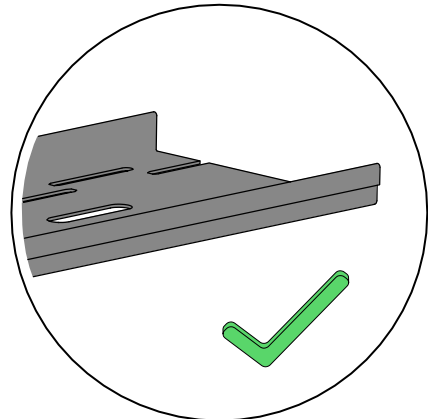
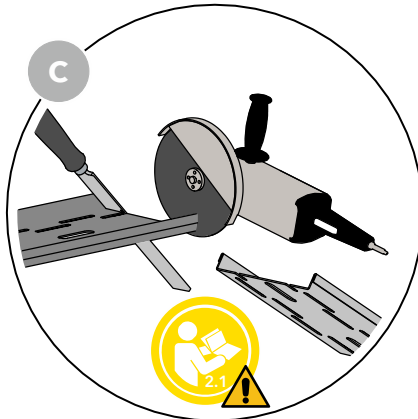
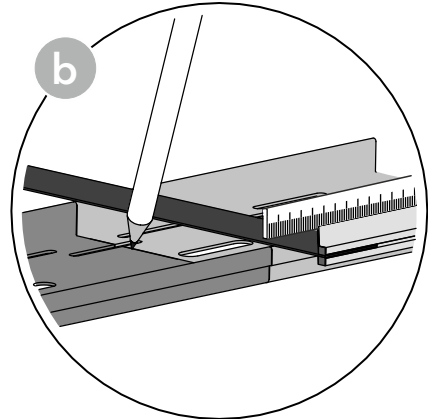
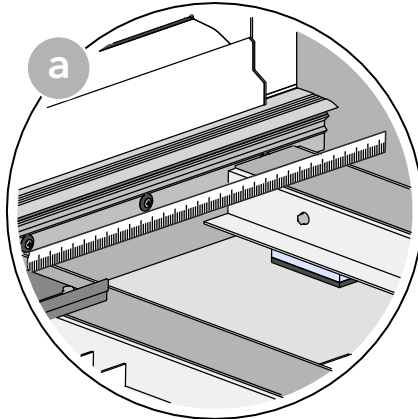
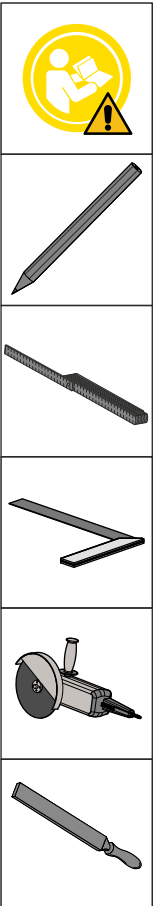


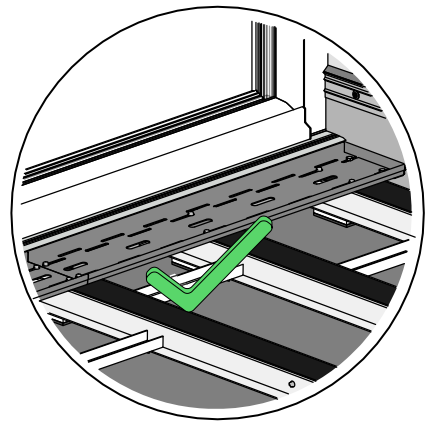
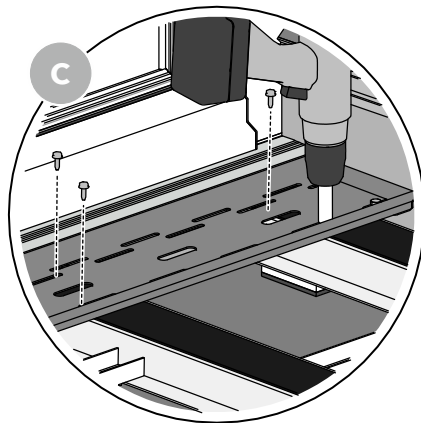
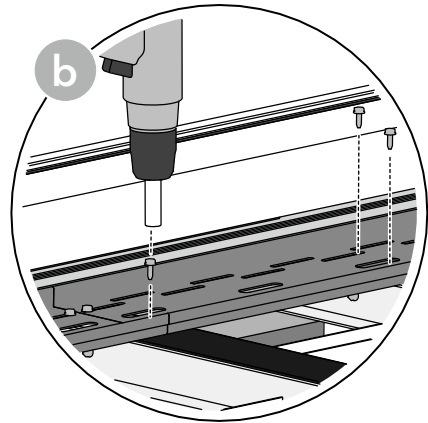
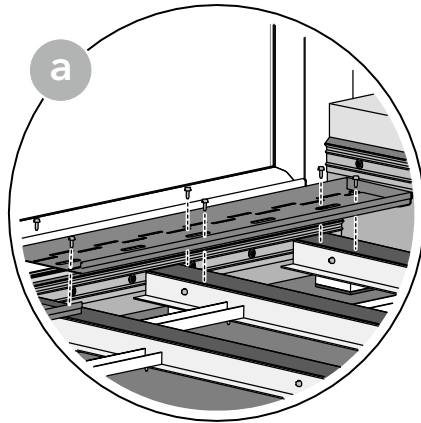
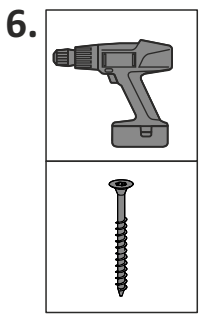
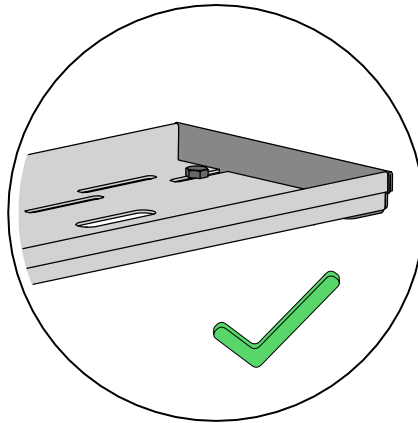
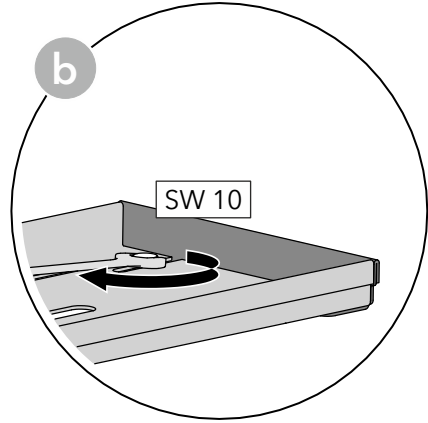
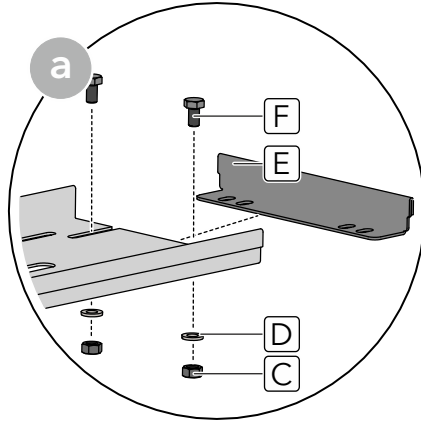
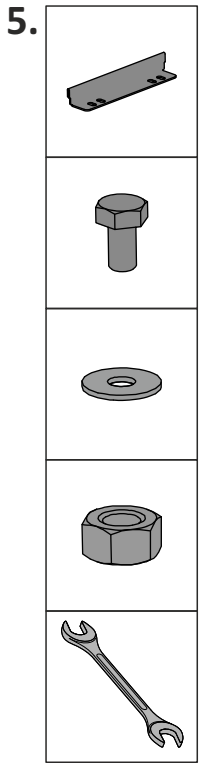


3.



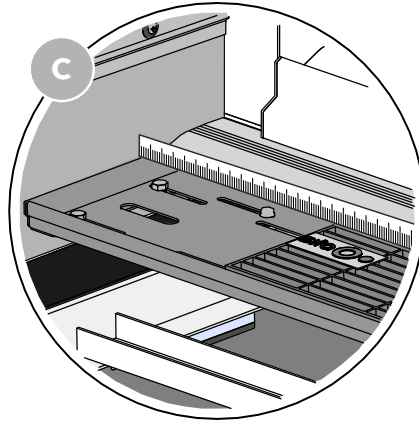
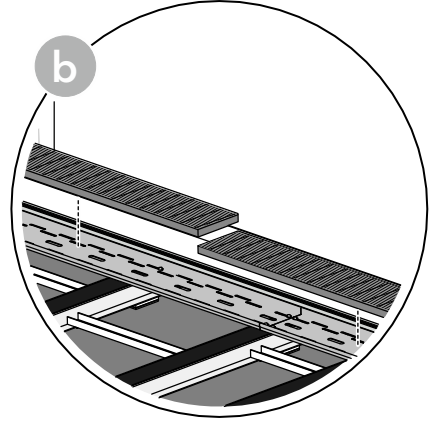
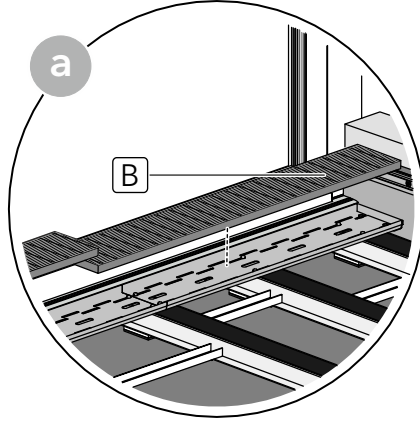
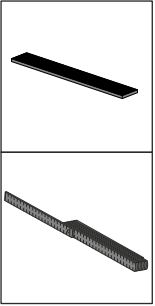
4.



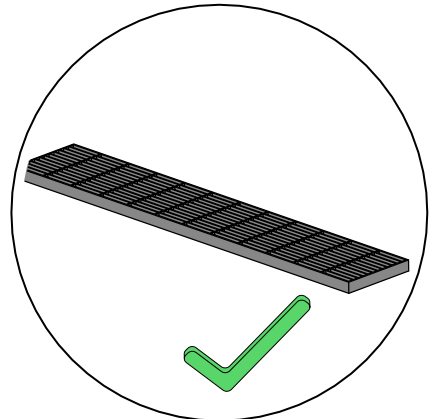
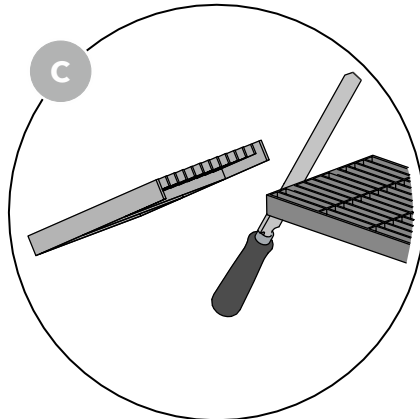
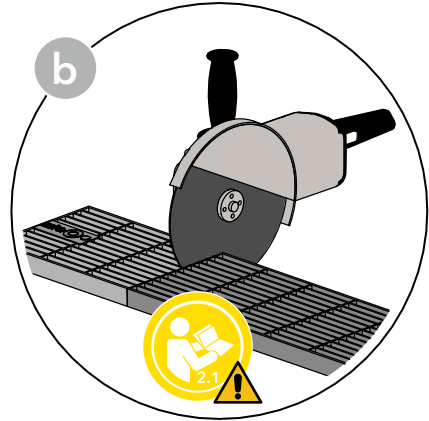
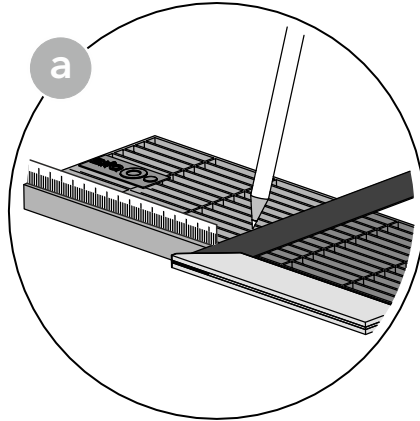
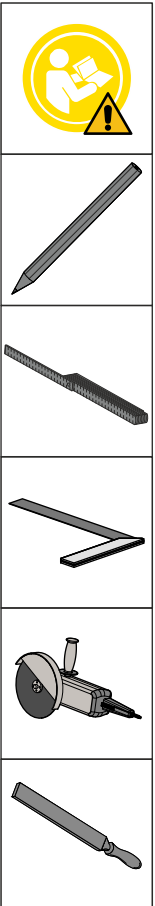


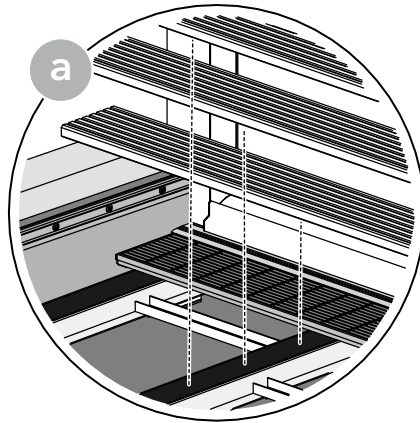
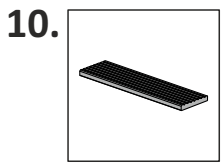
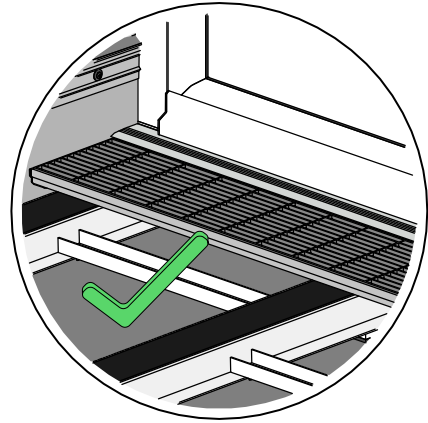
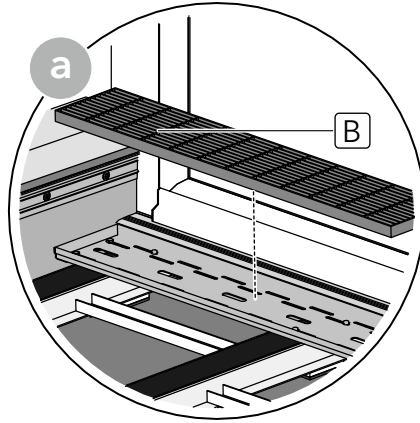
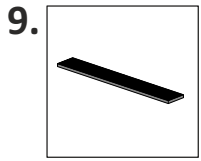


7.



8.



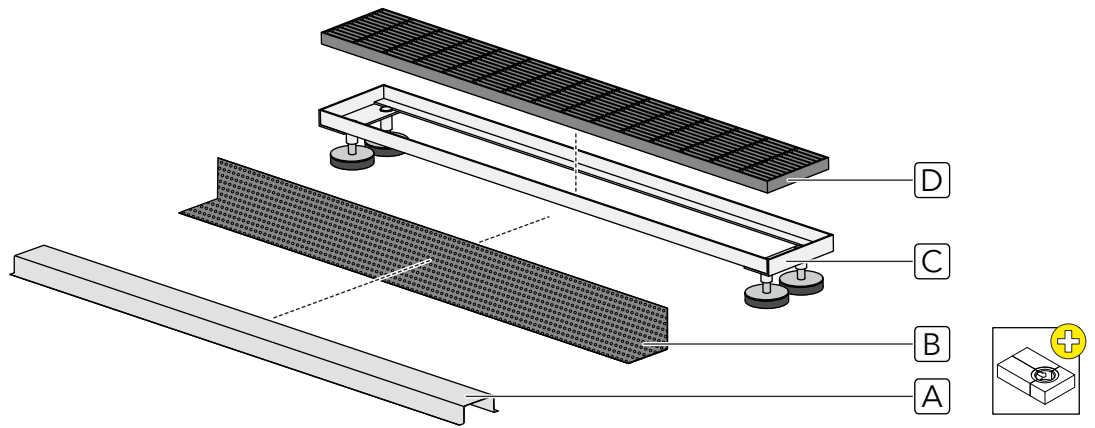




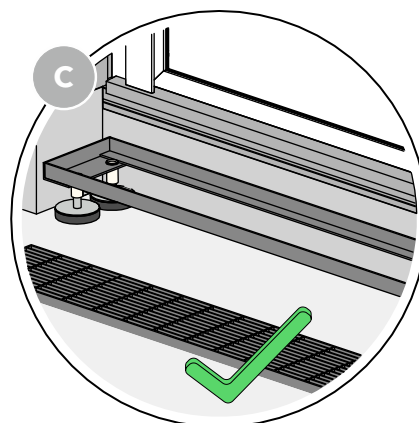
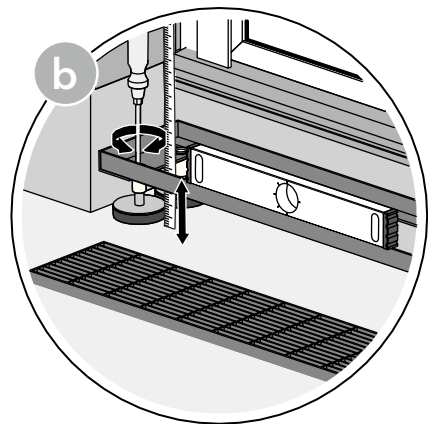
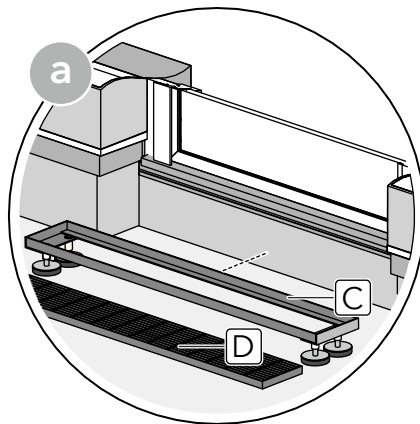
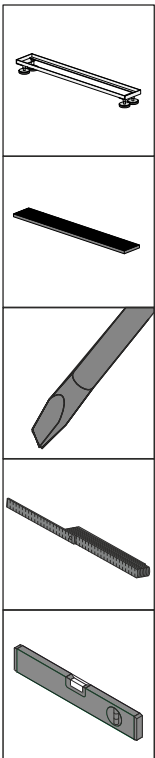
DE	4.3 SitaDrain® Klassik / SitaDrain® Terra
EN	4.3 SitaDrain® Klassik / SitaDrain® Terra
FR	4.3 SitaDrain® Classique / SitaDrain® Terra
NL	4.3 SitaDrain® Klassik / SitaDrain® Terra
PL	4.3 SitaDrain® Klassik / SitaDrain® Terra
RU	4.3 SitaDrain® Klassik / SitaDrain® Terra
TR	4.3 SitaDrain® Klasik / SitaDrain® Terra

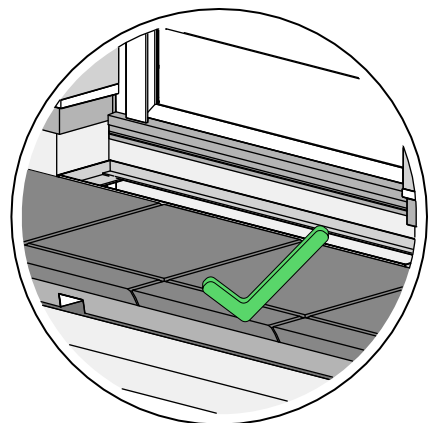
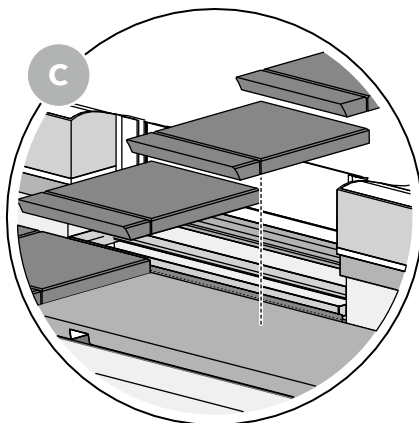
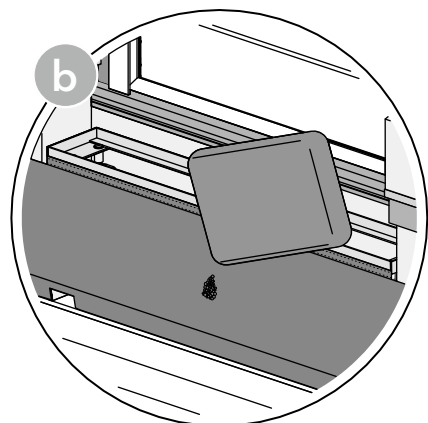
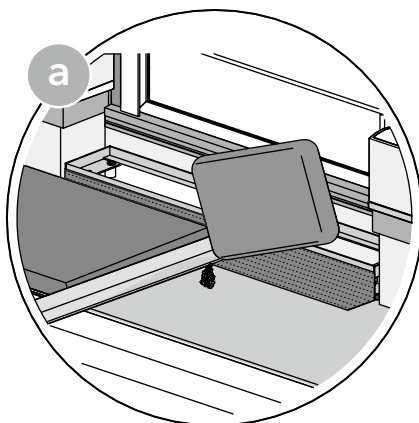
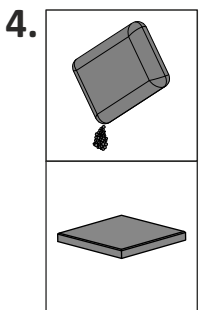
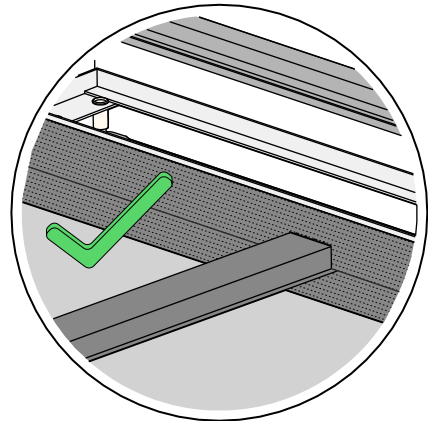
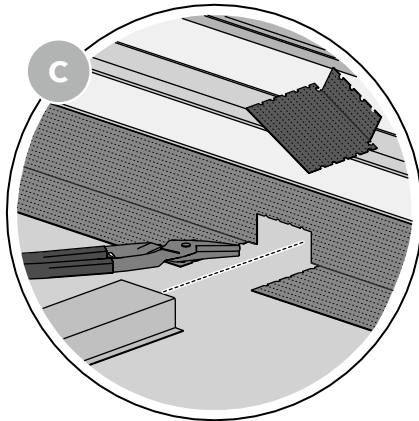
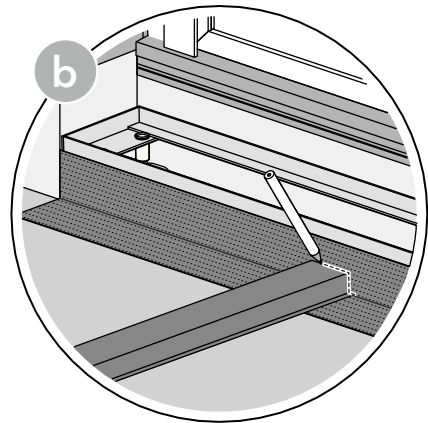
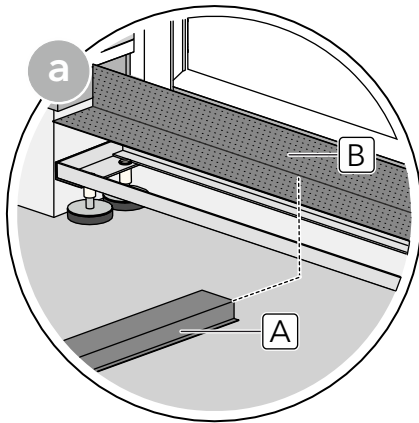
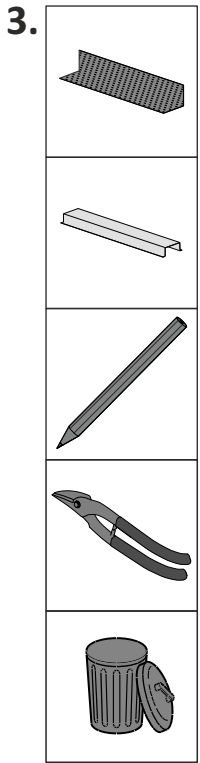


1.



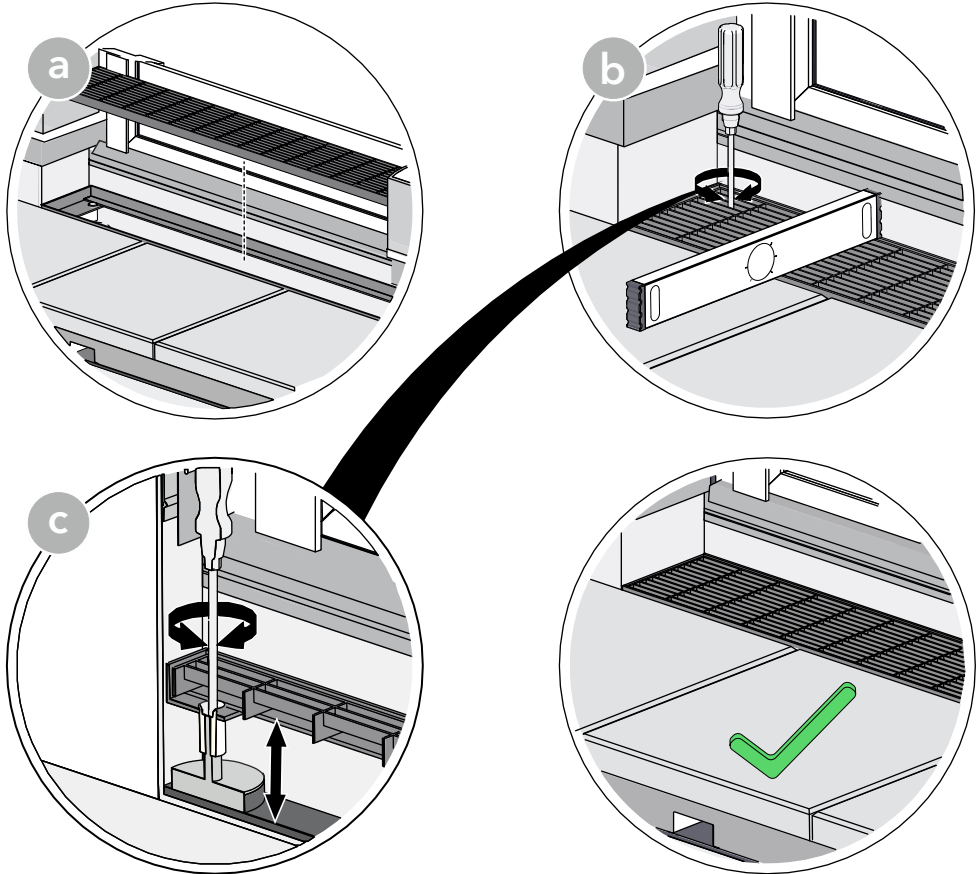
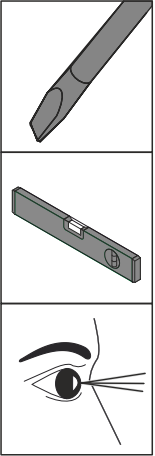
2.







5.

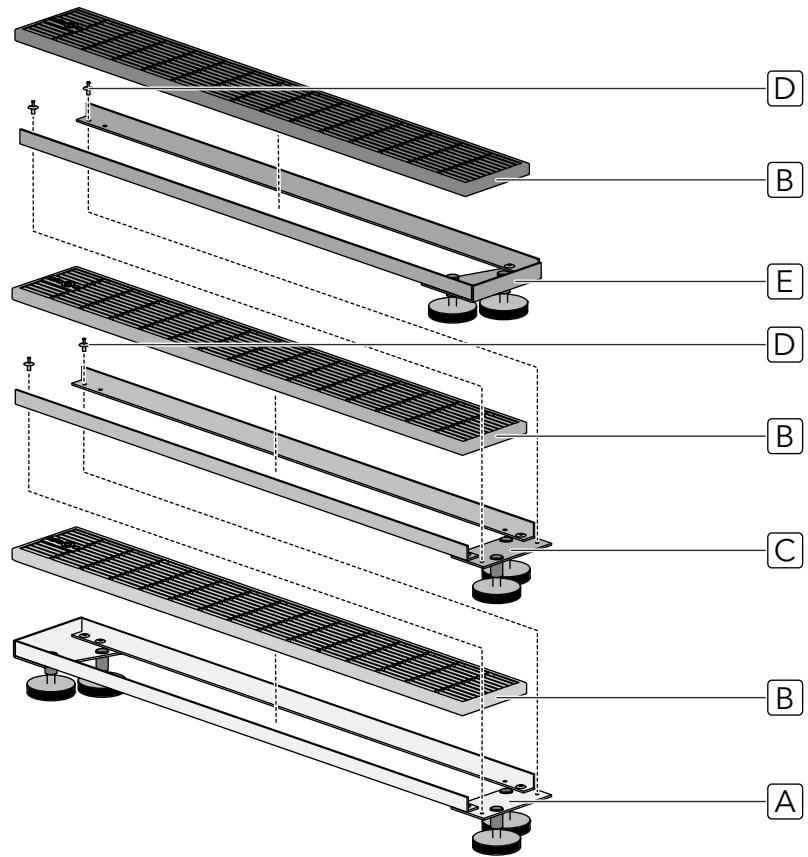




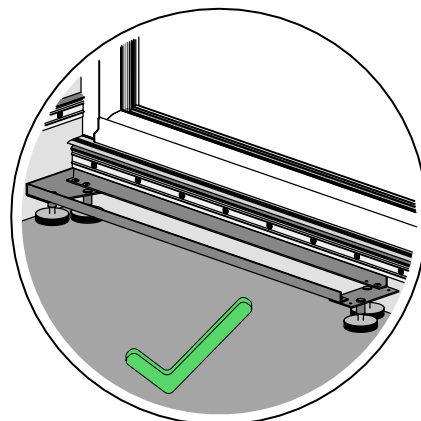
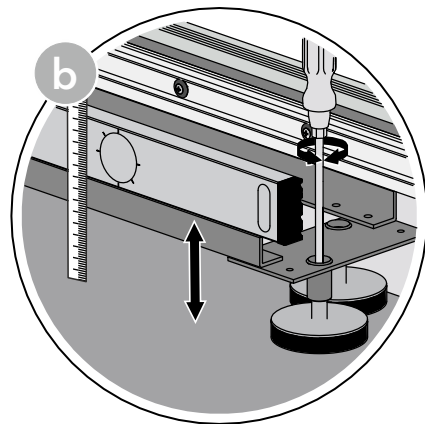
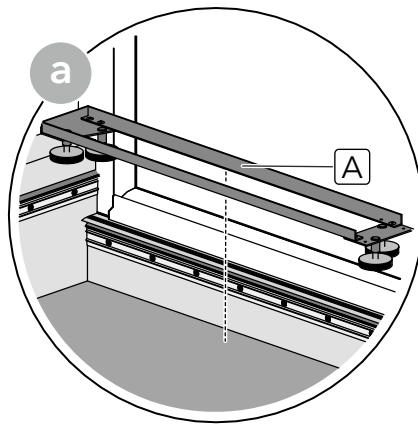
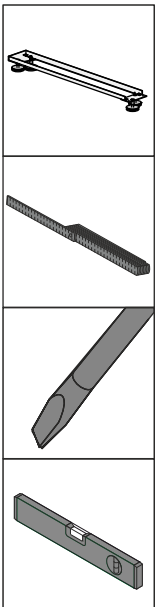
DE	4.4 SitaDrain® Endlos
EN	4.4 SitaDrain® Endlos
FR	4.4 SitaDrain® Endless
NL	4.4 SitaDrain® Endlos
PL	4.4 SitaDrain® Endlos
RU	4.4 SitaDrain® Endlos
TR	4.4 SitaDrain® sonsuz

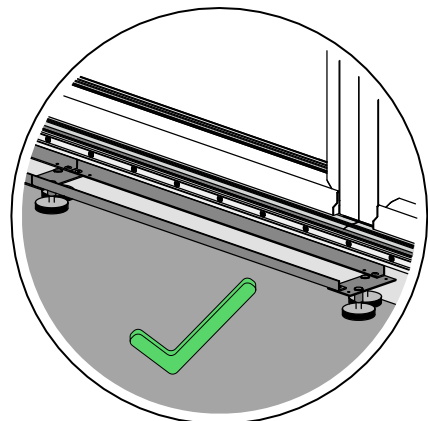
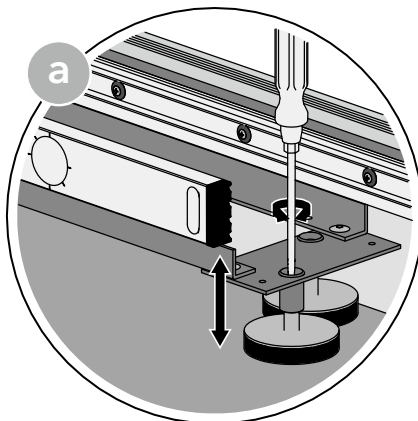
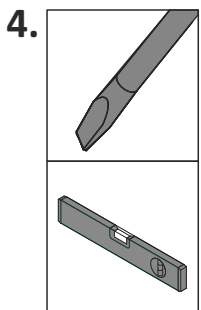
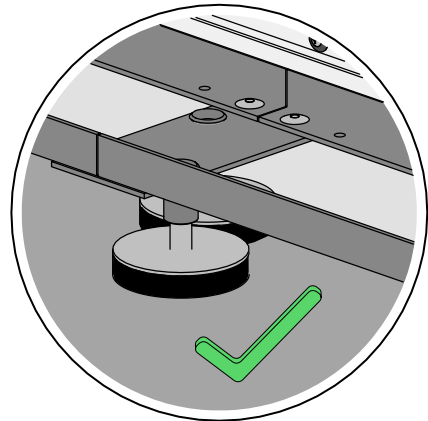
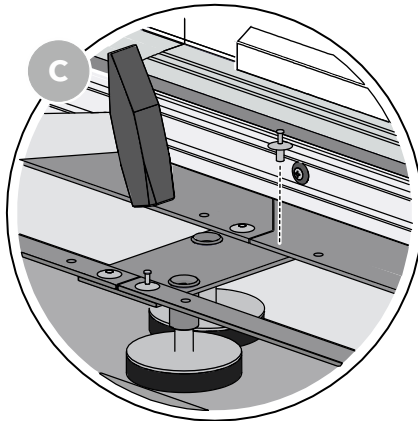
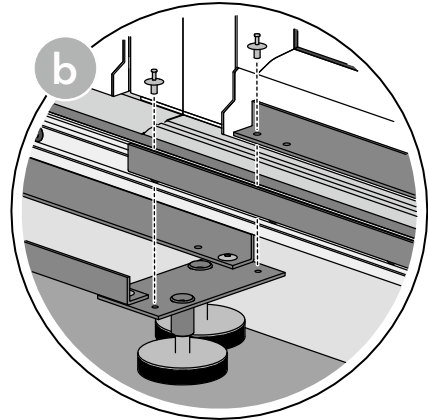
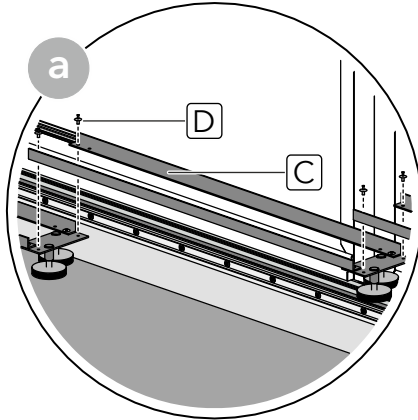
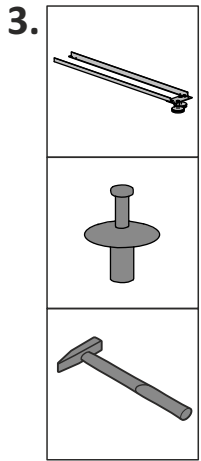


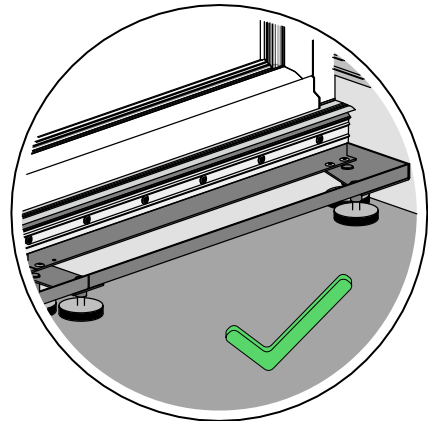
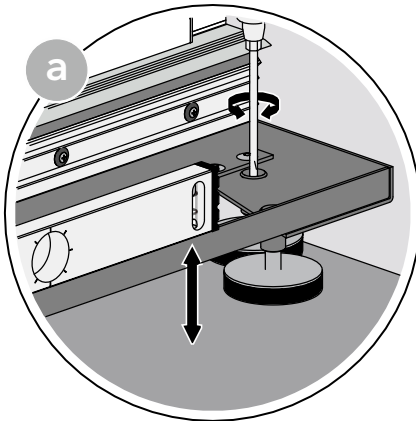
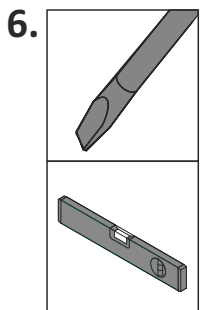
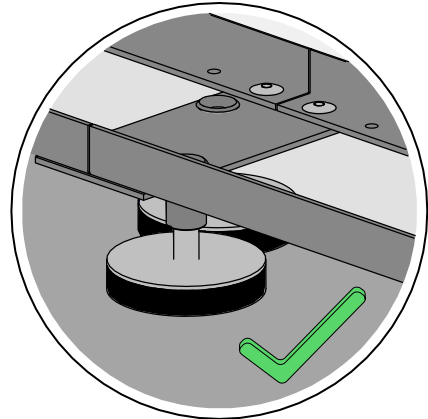
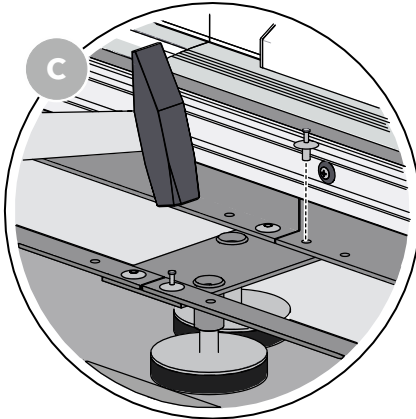
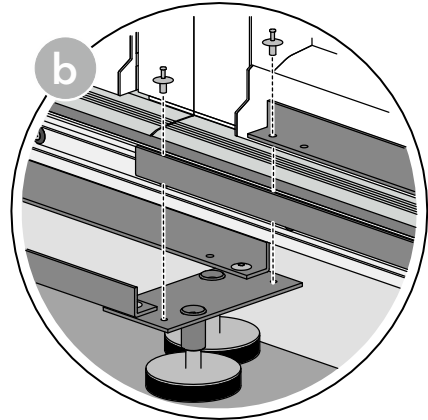
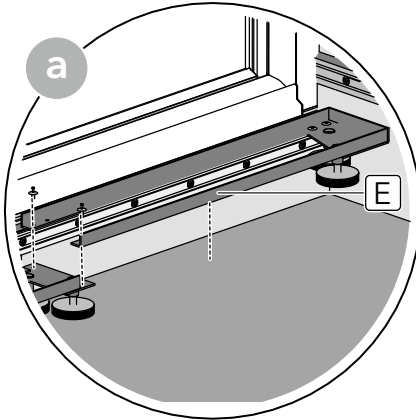
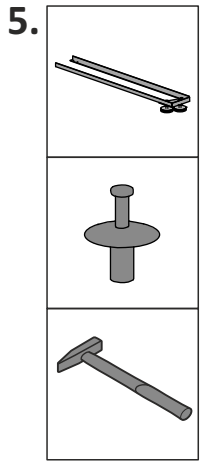
1.



2.

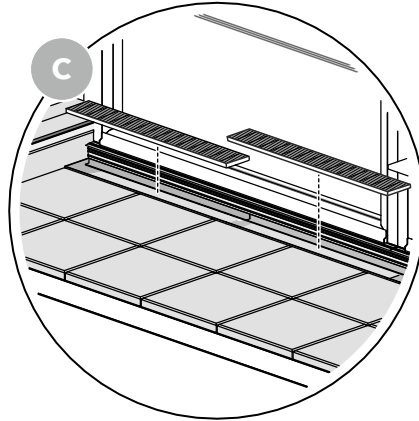
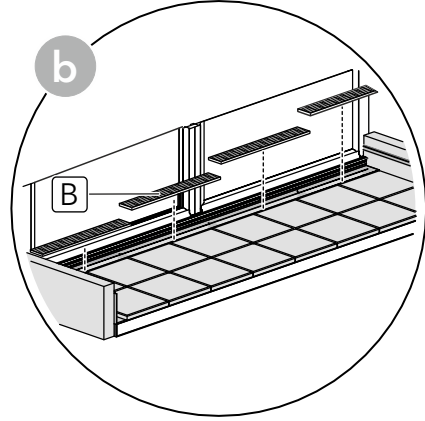
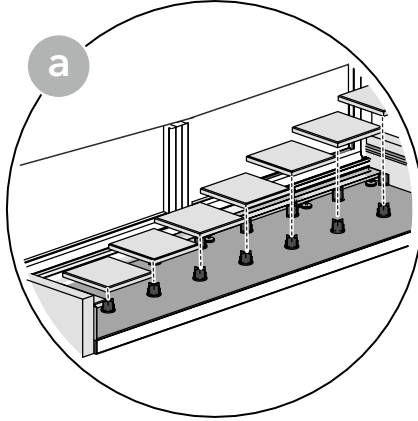
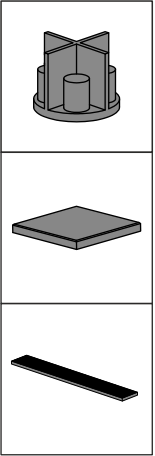




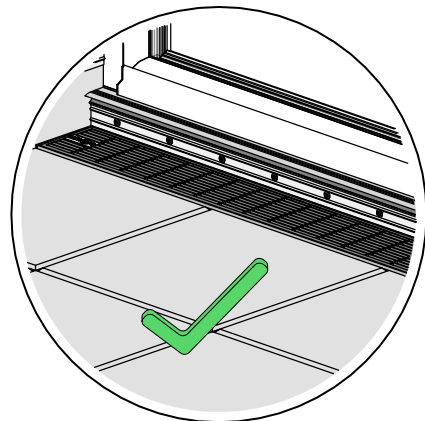
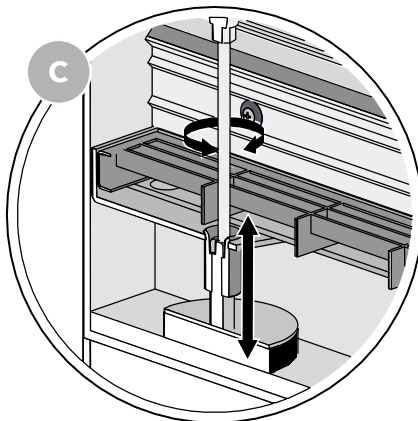
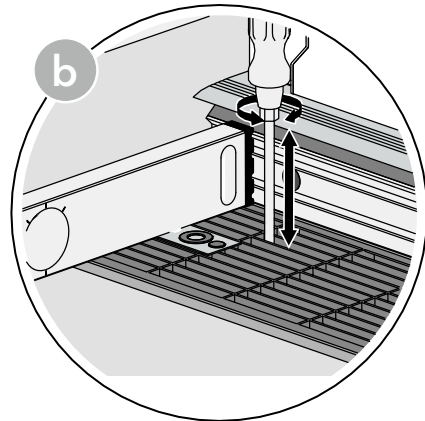
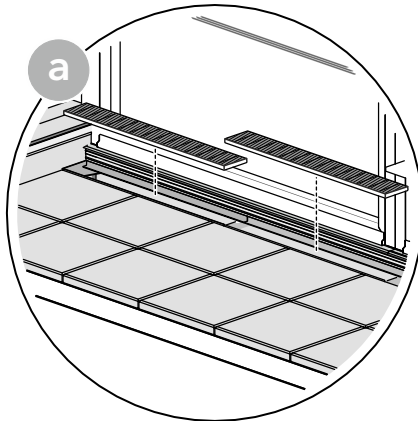
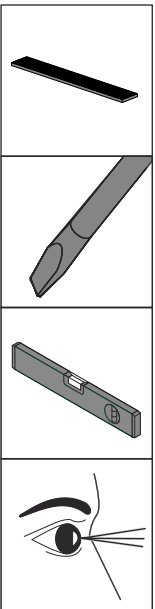




7.



8.





Sita Bauelemente GmbH
Ferdinand-Braun-Str. 1
33378 Rheda-Wiedenbrück
T +49 2522 8340-0
E info@sita-bauelemente.de
W sita-bauelemente.de

