



leicht entwässern.

Einbauanleitung  
Installation instruction  
Notice de montage  
Installatiehandleiding  
Instrukcja montażu  
Руководство по монтажу  
Kurulum talimatı

SitaSani®



## Allgemeine Hinweise

Mit dem Einbau von Flachdachentwässerungselementen sind u. a. nachfolgende Regelwerke zu beachten: DIN EN 12056-3, DIN 1986-100, DIN 1986-3, DIN 18531-1-5, DIN 18234, Flachdachrichtlinie

Einige wichtige Punkte dieser Regelwerke sind nachfolgend aufgelistet:

- Dachgullys sind im Tiefpunkt eines Daches einzubauen.
- Bei Stahltrapezprofil-Unterkonstruktionen sind Durchdringungen bis 300 mm durch ein Verstärkungsblech auszusteifen.
- Der Grundkörper ist mit dem Untergrund zu verbinden.
- Die Baukörperbefestigungen sind bauseits zu stellen.
- Ein Schrägstellen des Aufstockelementes oder des Sanierungsgullys durch Relativbewegungen der Dachkonstruktion muss verhindert werden (z. B. durch verkleben oder mechanische Befestigung des Aufstockelementes oder des Sanierungsgullys).
- Wegen z.B. unterschiedlichen Längenausdehnungen, Körperschallübertragungen und Schwitzwasserausfall dürfen die Produkte nicht unmittelbar einbetoniert werden. Vor dem Einbetonieren sind die Produkte mit einer Ummantelung zu schützen, z. B. durch Sita Dämmkörper.
- Die Flansche der Gullys und Aufstockelemente sind in der Abdichtungsebene einzulassen.
- Zu Wartungszwecken müssen Dachgullys frei zugänglich sein.
- Dachgullys und die angeschlossenen Rohrleitungen sind ggf. mit geeigneten Maßnahmen gegen Schwitzwasser zu schützen.
- Bei dem SitaFireguard mit gedämmten Rohrsystem ist unmittelbar unter der Brandschutzmanschette eine Wärmedämmung aus Synthesekautschuk, l = min. 350mm anzuordnen.
- Gullys sind mindestens zweimal pro Jahr zu warten. Dabei sind u. a. fehlende Teile nachzurüsten und alle Verbindungen (auch Schraubverbindungen) zu prüfen.
- Bei Bitumenmanschetten ist die Trennfolie abzuflämmen.

Speziell bei Schraubflanschgullys sind generell die nachfolgenden Punkte zu beachten bzw. einzuhalten:

- Es sind die Verarbeitungsrichtlinien des Dachbahnenherstellers zu beachten.
- Bei einer bituminösen Abdichtung sind die Dichtmanschetten nicht zu verwenden.
- Bei einer bituminösen Abdichtung ist der Festflansch des Ablaufkörpers mit Bitumenvoranstrich vorzustreichen.
- Die Bitumenbahn bzw. -bahnen bis zur Einlaufkante / Topfkante führen und direkt auf den Festflansch des Ablaufkörpers aufschweißen.
- Eine Nahtüberdeckung im Flanschbereich ist nicht zulässig.
- Vlieskaschierte Dachbahnen dürfen nicht eingeflanscht werden.

Schraubflanschverbindungen sind im Zuge der Montage mindestens dreimalig im jeweiligen zeitlichen Abstand von  $\geq 24$  Stunden, mit dem angegebenen Anzugsmoment und einem Drehmomentschlüssel über Kreuz anzuziehen.

## General advice

With the installation of flat roof rainwater drainage outlets the following standards and basic rules for fixing the rainwater outlets must be observed; DIN EN 12056-3, DIN 1986-100, DIN 1986-3, DIN 18531, DIN 18195, DIN 18234, Flachdachrichtlinie (Flat Roof Policy)

Some key points of these regulations are listed below:

- Place rainwater outlets at the lowest point of the roof
- Holes of a maximum size of 300 mm within trapezoidal steel decks have to be reinforced with a metal reinforcement plate
- The rainwater outlet must be fixed to the construction substrate by mechanical fastening
- Building structure fixings to be provided by the building contractor
- Diagonal movement of the extension unit caused by relative movement of the roof construction has to be prevented, e.g. by bonding or the mechanical fixing of the extension unit or the refurbishment rainwater outlet
- Due to different length changes, sound transition and condensation outlets can't be cast directly into concrete; before casting the outlets have to be covered with a thermal separating membrane, e.g. by use of the Sita insulating body
- The PUR flanges of the rainwater outlets and the extension units have to be sunken into the sealing level
- Rainwater outlets have to be kept clear for maintenance
- Rainwater outlets and connected pipe system have to be protected against condensation, e.g. by covering with appropriate insulation
- The SitaFireguard with insulated pipe system requires mandatory installation of thermal insulation made of synthetic rubber, l = min. 350 mm straight underneath the fire protection pipe collar
- Rainwater outlets have to be checked at least twice a year; all connections, including screws, have to be inspected, missing items have to be replaced
- The separating foil to be flame-scarfed off the bituminous waterproofing membrane

Generally the following points are especially to be followed and adhered to by installation of screw-on-flange rainwater drainage outlets:

- Installation guidelines of the waterproofing membrane manufacturers must be strictly adhered to
- In case of a bituminous waterproofing membrane, the sealing sleeve is not to be used
- In case of a bituminous waterproofing membrane, the fixed flange of the outlet body first to be coated by a bituminous undercoating
- The bituminous waterproofing membrane/s to be run till the edge of the inlet of the outlet and to be directly welded onto the fixed flange of the outlet body
- Overlapping joints in the flange area are not permitted
- Fleece-backed waterproofing membranes are not permitted to be flanged in

Screw-on-flange connections to be tightened crosswise by a torque wrench and at the indicated tightening torque, min. three times in the course of the installation and in equal time intervals of  $\geq 24$  hours.

## Общие указания

При монтаже водоотводящих устройств и комплектующих на плоских кровлях зданий необходимо учитывать и руководствоваться следующей нормативной документацией: DIN EN 12056-3, DIN 1986-100, DIN 1986-3, DIN 18531, DIN 18195, DIN 18234, предписания для конструкций плоских кровель, а также местные строительные нормы и правила, характерные для региона строительства.

Некоторые важные пункты этих нормативных документов:

- Кровельные воронки устанавливаются в низших точках кровли.
- Отверстия до 300мм в несущей конструкции кровли из трапециевидного профильного листа необходимо усиливать усилительной пластиной.
- Корпус кровельной воронки должен быть механически закреплён к несущей конструкции кровли.
- Вид крепежа к несущим конструкциям здания определяется заказчиком.
- Исключить наклон надставного элемента возможным относительным движением кровли (например с помощью приклейки или механическим креплением надставного элемента).
- Из-за различных линейных расширений, нагрузок от опалубки и выпадения конденсата, продукцию нельзя забетонировать напрямую. Перед бетонированием, продукция обязательно должна быть полностью защищены эластичным покрытием, например изоляционной плитой Sita.
- Прижимные фланцы кровельных воронок и надставных элементов устанавливать на уровне гидроизоляционного покрытия.
- К кровельным воронкам должен быть обеспечен свободный доступ для профилактических работ и контроля.
- К кровельным воронкам и присоединённым к ним трубопроводам следует при необходимости применять надлежащие меры по защите от конденсата.
- В случае с SitaFireguard с утеплённой системой труб непосредственно под противопожарным манжетом применять теплоизоляцию из синтетического каучука, l = мин. 350 мм.
- Для кровельных воронок минимум два раза в год проводить профилактические работы. При этом установить недостающие части и проверить все соединения, в том числе фланцевые соединения.
- В случае с соединительными фартуками из битума с разделительной плёнкой, плёнку отжечь пламенем.

При использовании воронок с прижимным фланцем необходимо принять во внимание и соблюдать пункты приведенные ниже:

- Соблюдать инструкции производителей по применению гидроизоляционных материалов.
- При использовании битумных гидроизоляционных материалов, резиновые уплотнительные манжеты не применять.
- При использовании битумных гидроизоляционных материалов, смазать жёсткий фланец кровельной воронки битумным праймером.
- Приварить битумный гидроизоляционный материал к жесткому фланцу до края перелива / края приёмной чаши воронки.
- Не допускается наличие швов на гидроизоляции в области зажима фланцем.
- Не допускается использование фланцевых воронок на изоляционном материале покрытом геотекстилем.

Винтовые фланцевые соединения в процессе монтажа, затягивать крест на крест минимум три раза с промежутками > 24 часов с помощью ключа с контролем крутящего момента.

## Genel açıklamalar

Düz çatı drenajı elemanlarının montajında diğerlerinin yanısıra aşağıdaki teknik standartların dikkate alınması gereklidir: DIN EN 12056-3, DIN 1986-100, DIN 1986-3, DIN 18531, DIN 18195, DIN 18234, Düz Çatı Yönetmeliği

Bu teknik standartların bazı önemli noktaları aşağıda sıralanmıştır:


- Çatı süzgeçlerinin çatının dip noktasına monte edilmeleri gereklidir.
- Çelik trapez profil-alt konstrüksiyonlarında 300 mm'ye kadar geçmeler bir destek/takviye sacı ile desteklenmelidir.
- Ana gövde zemine bağlanmalıdır.
- Yükseltme elemanının veya onarım süzgecinin çatı konstrüksiyonunun relatif hareketleriyle eğri konması veya eğrilenmesi engellenmelidir (örn. yükseltme elemanının yapııştırarak veya mekanik şekilde sabitlenmesi ile).
- Ürünler, örn. farklı genişmeler, farklı ses iletimi ve terleme suyu/kondansat riskinden dolayı direkt betonlanamazlar. Ürünler, betonlanmadan önce bir koruyucu kaplama, örn. Sita yalıtım kalıbı ile korunmalıdır.
- Süzgeçlerin ve yükseltme elemanlarının flanşları yalıtım düzlemine sabitlenmelidir.
- Çatı süzgeçleri bakım çalışmaları için rahatça erişilebilir olmalıdır.
- Çatı süzgeçleri ve bunlara bağlı boru hatları gerekirse uygun önlemler ile terleme suyuna/kondansata karşı korunmalıdır.
- Boru sistemi yalıtımlı SitaFireguard'da ki yangın koruma kelepçesinin hemen altına uzunluğu en az 350 mm lik sentetik kavuçuktan olan ısı yalıtımı döşenmelidir.
- Süzgeçler yılda en az iki kez bakımdan geçirilmelidir. Bakım esnasında eksik parçalar tamamlanmalı ve tüm bağlantılar (vidalı bağlantılar da) kontrol edilmelidir.
- Bitüm yakalıklarda ara yapışma koruyucu folye kaynak esnasında tamamen yakılmış olmalıdır.

Vida flanşlı süzgeçlerde genel olarak dikkate alınması ve uyulması şart olan hususlar altta sıralanmaktadır:

- Su yalıtımı üreticinin uygulama şartlarına uyulmalıdır.
- Bitümlü su yalıtımı uygulamalarda flanş arası contalar kullanılmamalıdır.
- Bitümlü su yalıtımı uygulamalarda süzgecin sabit flanşına önce likid bitüm tabakası sürülmelidir.
- Bitümlü su yalıtımı süzgecin pota/giriş kenarına kadar döşenmelidir ve direkt sabit flanşa ısıyla kaynak edilmelidir.
- Flanş bölümünde iki su yalıtım örtünün kaynak birleşik hattı bulunması yasaktır.
- Keçe kaşeli çatı su yalıtımları flanşla ile bağlanması yasaktır.

Flanşlı uygulamalar montaj esnasında eşit aralığı  $\geq 24$  saatte en az üç defa tork anahtarı ile ürüne uygun belirlenmiş tork ölçülerinde karşılıklı tekraren sıkıştırılmalıdır.

**Anziehungsmomente / torque / couples / draaimomenten / усилие затяжки / tork ölçüleri (Nm)**

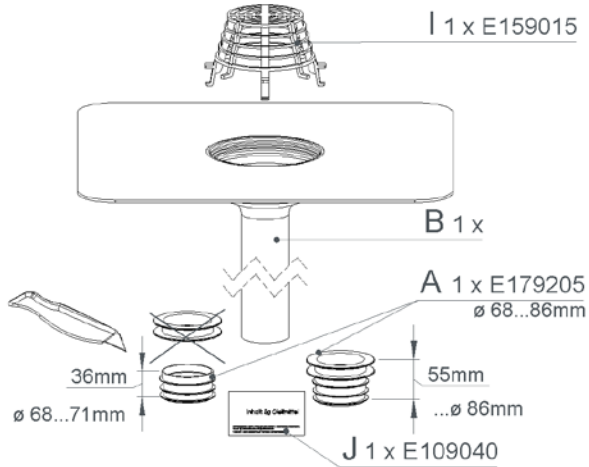
Produkt / product / produit / product / продукт / ürün	Bitumen / bitumen / bitume / asfalt / битум / bitüm		Kunststoff- & Elastomerbahnen / Plastic & elastomeric membranes / Membranes plastiques et élastomères / Plastic en elastomere membranen / Полимерные и эластомерные мембраны / Plastik ve elastomerik membranlar	Schraubenschlüssel / wrench / clé / moersleutel / гаечный ключ / İngiliz anahtar boyu
	mit Glasgewebe / with fibre glass / avec tissu de verre / met glasweefsel / со стекловолокно м / cam donatılı	mit anderen Einlagen / with other composites / avec d'autres dépôts / met andere stortingten / с подложкой из другого материала / diğer donatılar ile		
SitaMulti	15	20	30	SW 19 mm
SitaTurbo	15	20	30	SW 19 mm
SitaRondo	15	20	30	SW 19 mm
SitaAttika Kaskade	15	20	30	SW 19 mm
SitaSpy	15	20	25	 S 5 mm
SitaDSS Ravana	9	9	9	SW 13 mm
SitaDSS Profi Schraubflansch	9	9	9	Bit T 25
SitaTrendy Schraubflansch	9	9	9	Bit T 25
SitaSani 63 / 90 / 105 / 165	9	9	9	Bit T 25
SitaSani 160 DSS	9	9	9	Bit T 25
SitaFireguard PE-Grundkörper	3	3	3	SW 8 mm
SitaFireguard Aufstockelement Schraubflansch	9	9	9	Bit T 25
SitaCompact SitaSani 70	8	8	8	SW 10 mm

## Inhalt

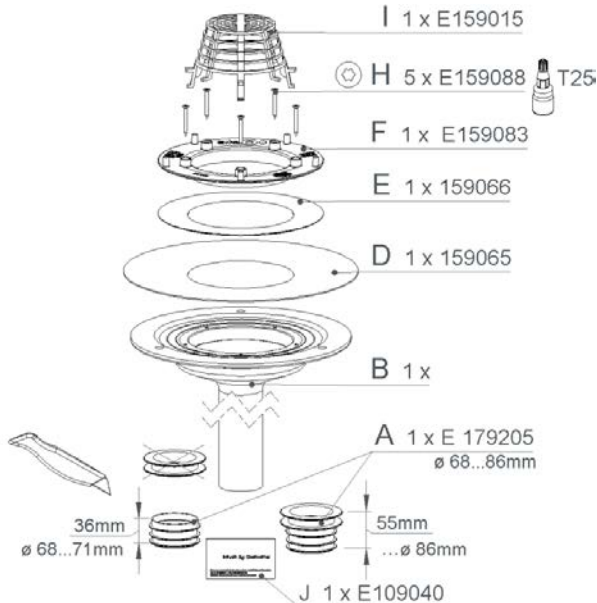
<b>1. Explosionsdarstellung / explosion presentation / présentation d'explosion / ontploffing presentatie / prezentacja eksplozja / презентация взрыв / patlama sunumu .....</b>	<b>8</b>
SitaSani® 63 .....	8
SitaSani® 63 Schraubflansch.....	8
SitaSani® 70 .....	9
SitaSani® 70 Schraubflansch.....	9
SitaSani® 90 .....	10
SitaSani® 90 Schraubflansch.....	10
SitaSani® 95 .....	11
SitaSani® 105 .....	12
SitaSani® 105 Schraubflansch.....	12
SitaSani® 115 .....	13
SitaSani® 125 .....	13
SitaSani® 165 .....	14
SitaSani® 165 Schraubflansch.....	14
SitaSani® 160 DSS .....	15
SitaSani® 160 DSS Schraubflansch.....	15
 <b>2. Montage / assembly / montage / montage / монтаж / montowanie .....</b>	 <b>16</b>

1. Explosionsdarstellung / explosion presentation / présentation d'explosion / ontploffing presentatie / prezentacja eksplozja / презентация взрыв / patlama sunumu

SitaSani® 63

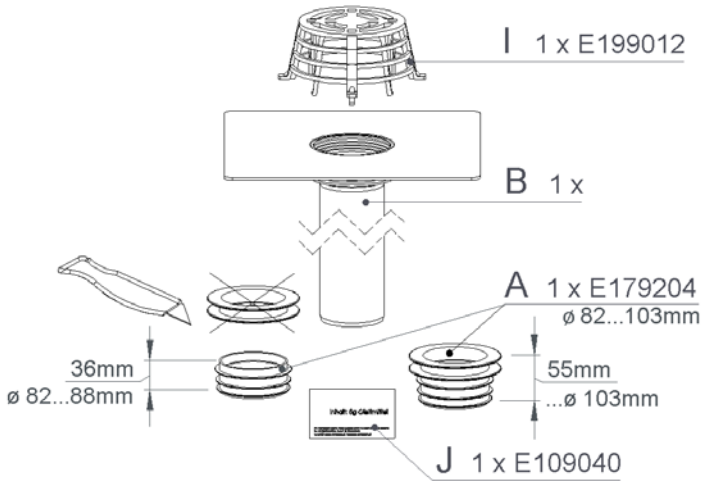


SitaSani® 63 Schraubflansch

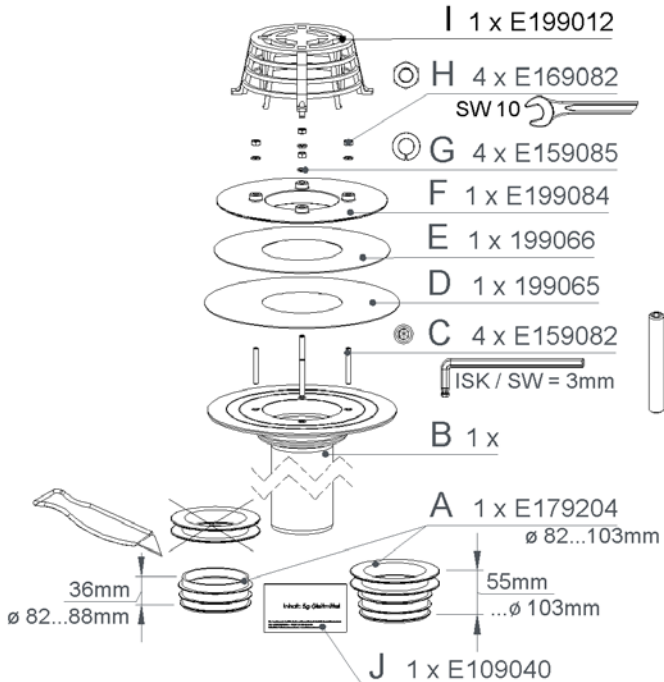




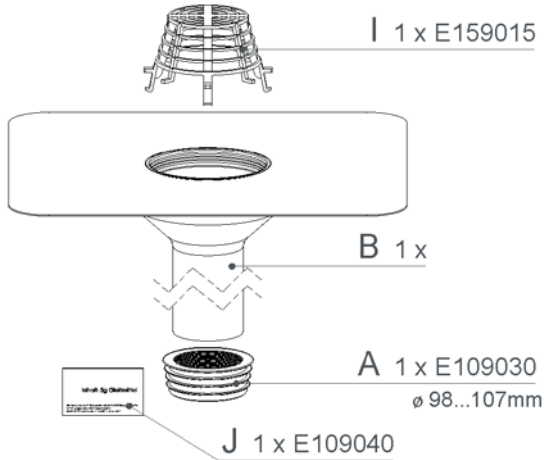
SitaSani® 70



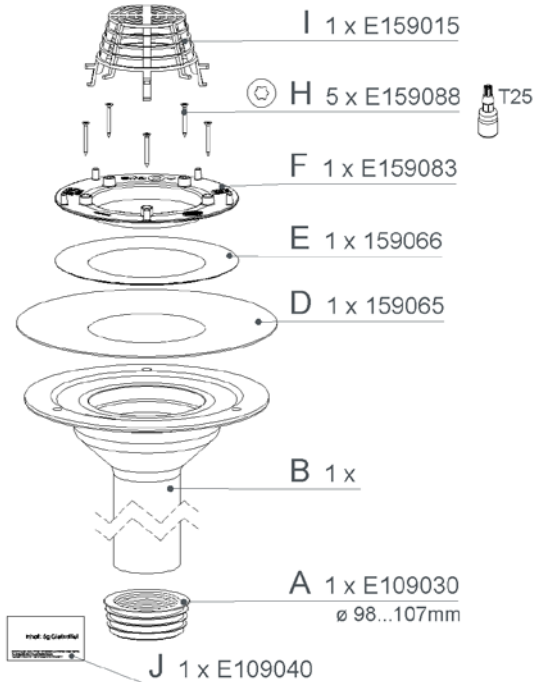
SitaSani® 70 Schraubflansch



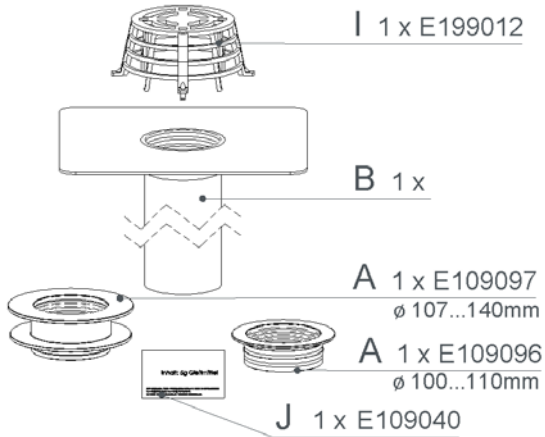
SitaSani® 90



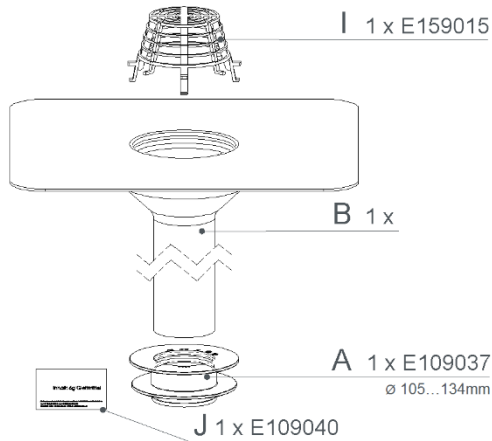
SitaSani® 90 Schraubflansch



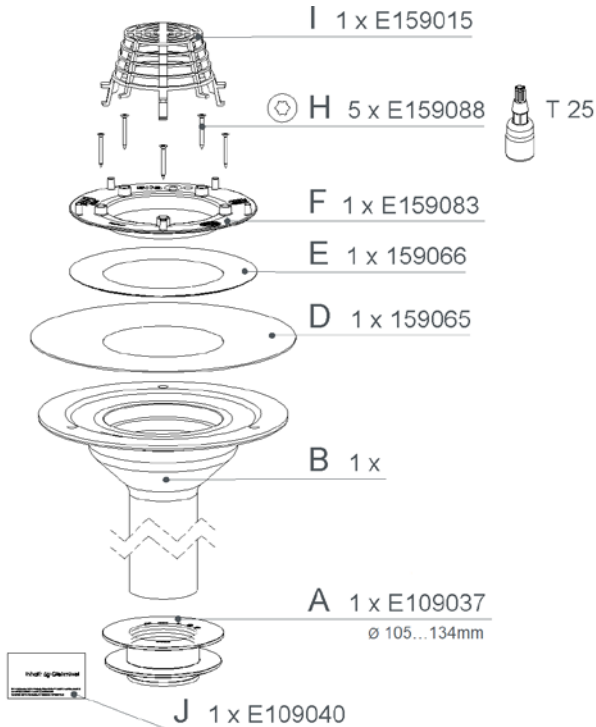
SitaSani® 95



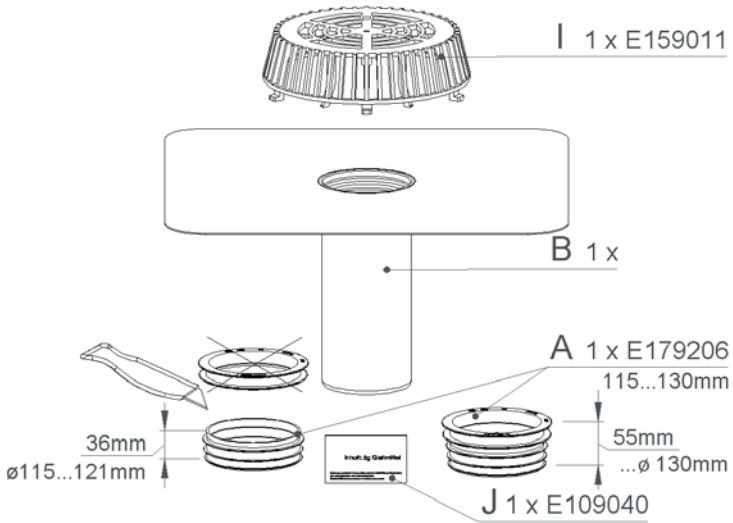
SitaSani® 105



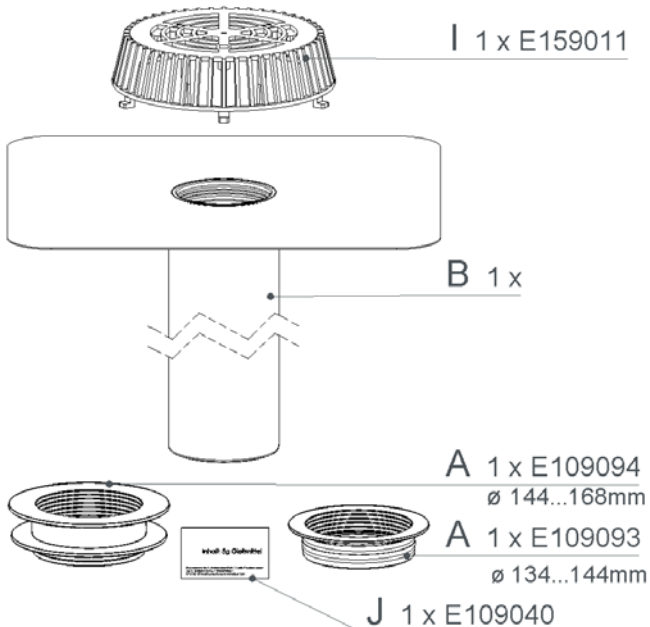
SitaSani® 105 Schraubflansch



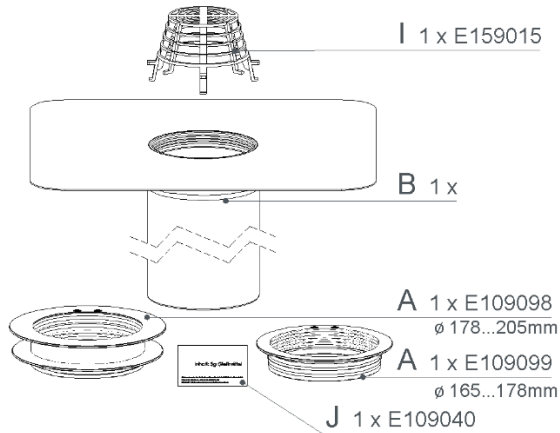
SitaSani® 115



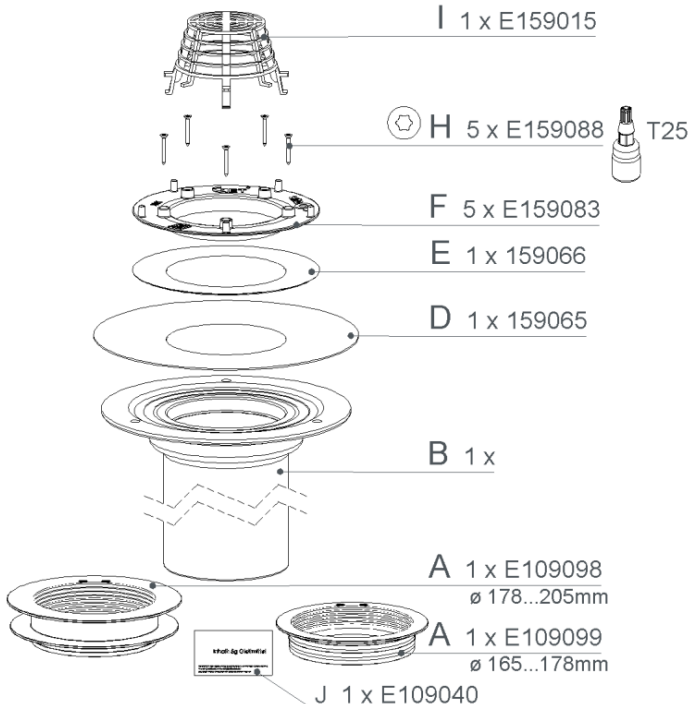
SitaSani® 125



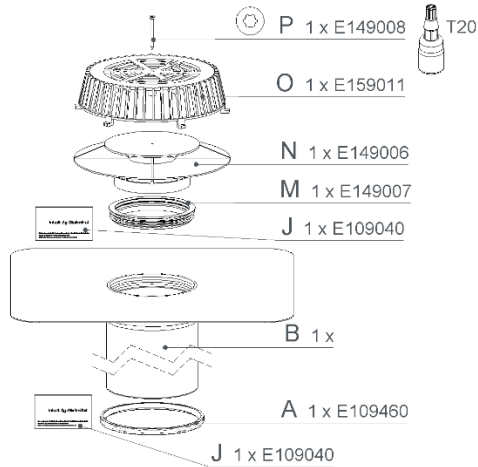
SitaSani® 165



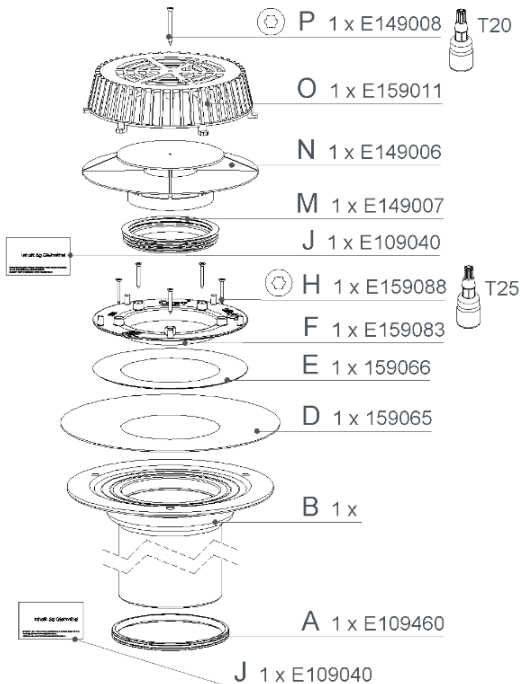
SitaSani® 165 Schraubflansch



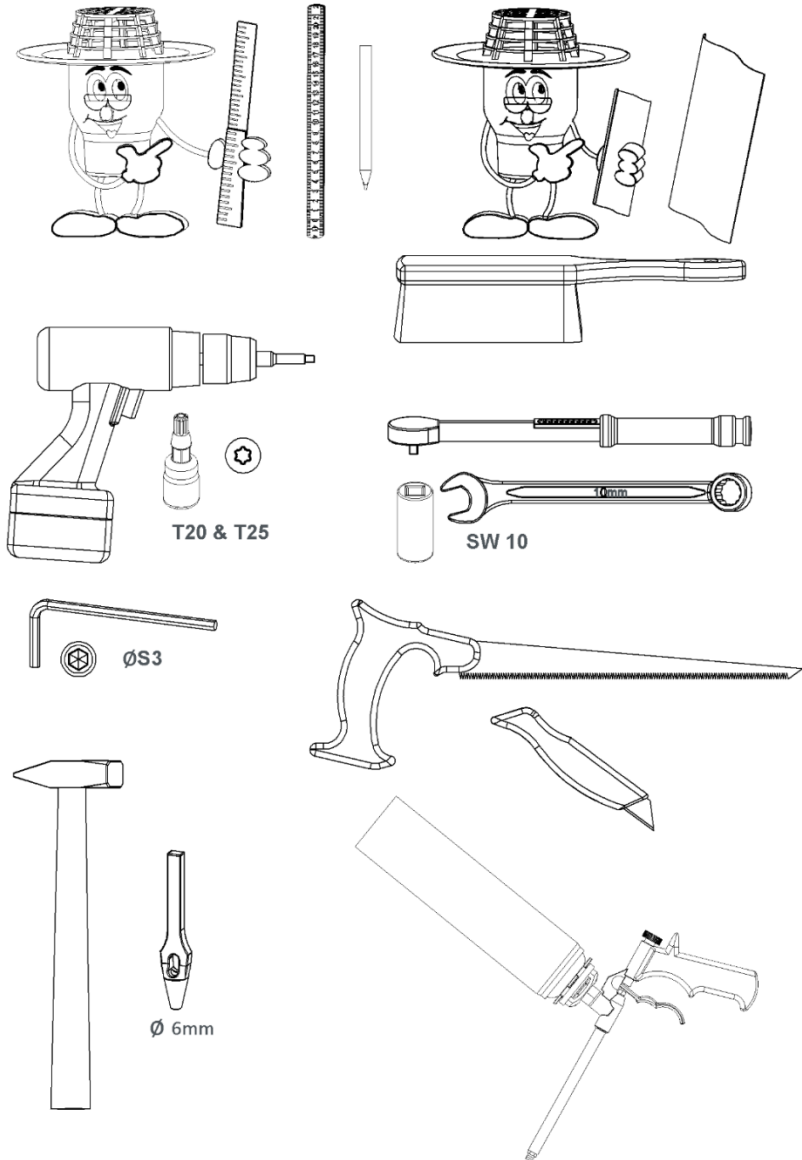
SitaSani® 160 DSS



SitaSani® 160 DSS Schraubflansch

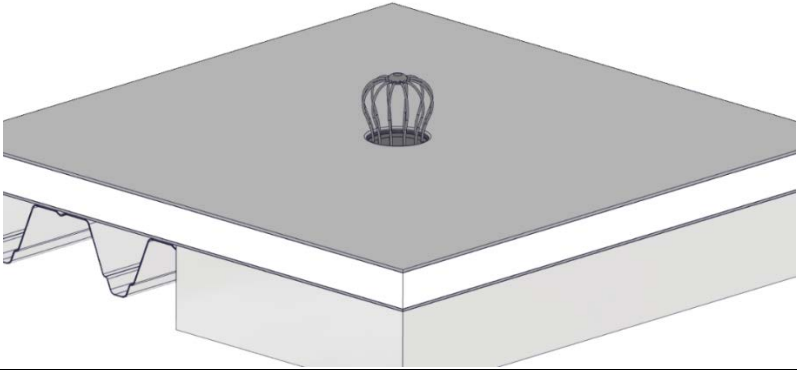


## 2. Montage / assembly / montage / montage / монтаж / montowanie

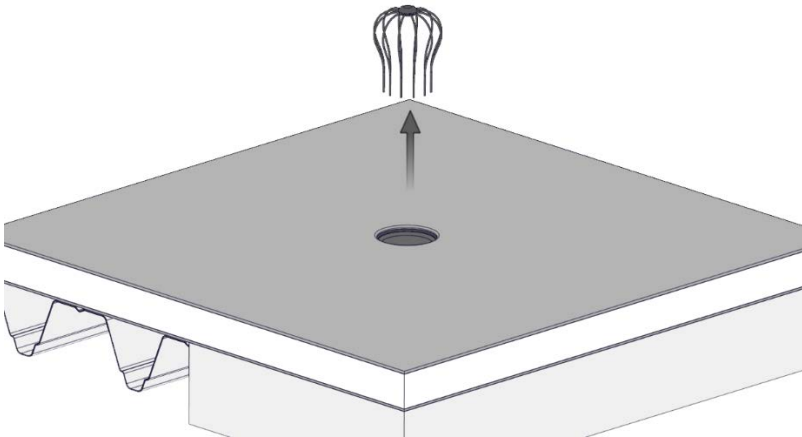




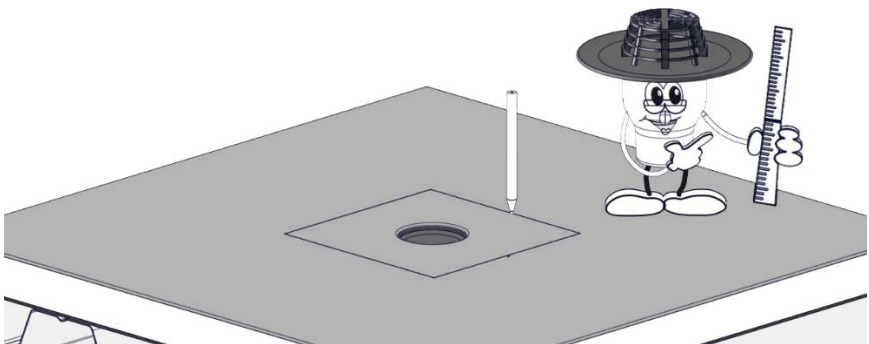
1.)



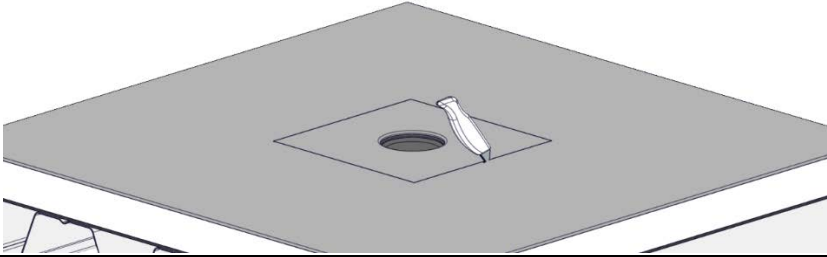
2.)



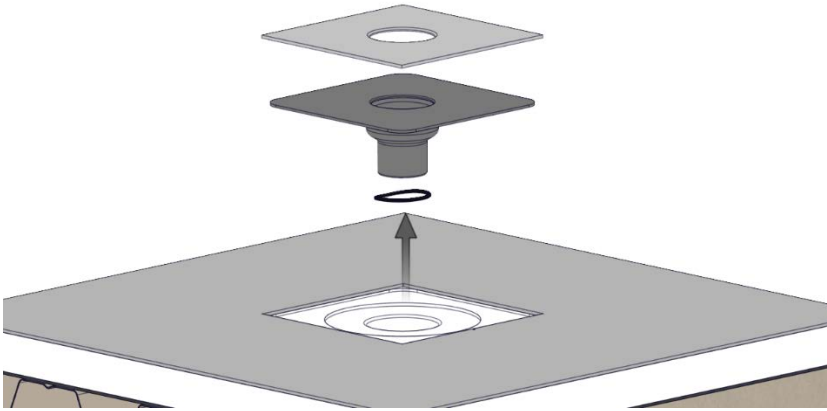
3.)



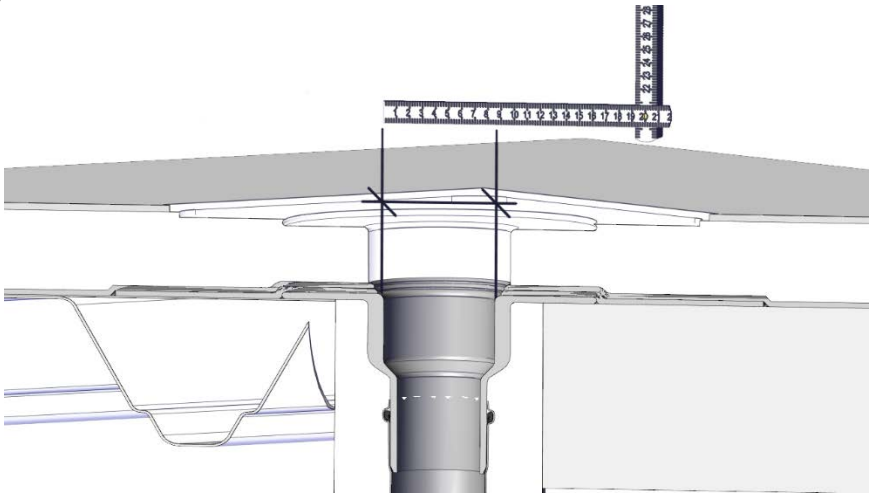
4.)








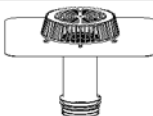



5.)



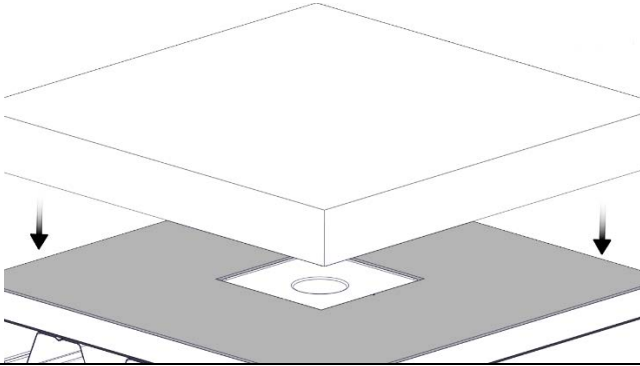
6.)



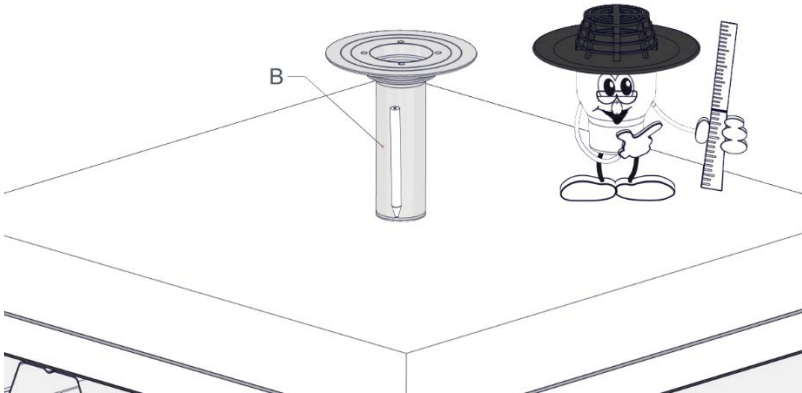
7.)

Produkt	Ausführung	Rückstausicherer Innendurchmesser
SitaSani® 63 (Seite 8)		68...86mm
SitaSani® 70 (Seite 9)		82...103mm
SitaSani® 90 (Seite 10)		98...107mm
SitaSani® 95 (Seite 11)		100...140mm
SitaSani® 105 (Seite 12)		105...134mm
SitaSani® 115 (Seite 13)		115...130mm
SitaSani® 125 (Seite 13)		134...168mm
SitaSani® 165 (Seite 14)		165...205mm
SitaSani® 160DSS (Seite 15)		160mm

8.)



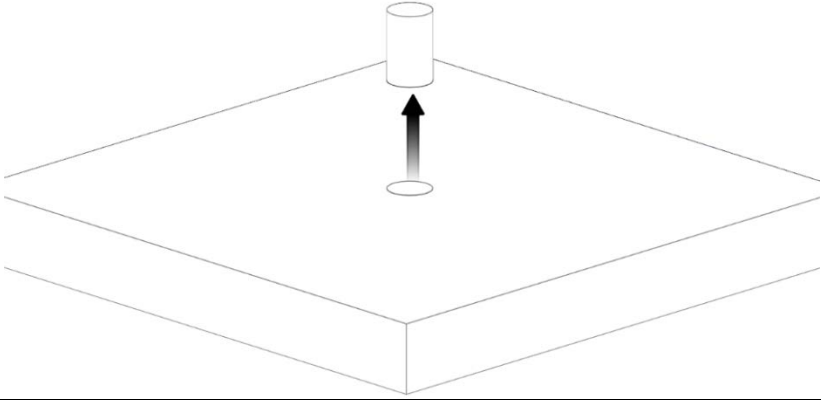
9.)



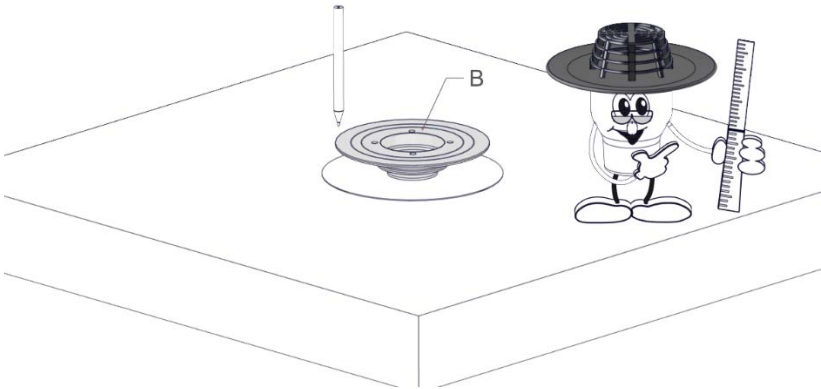
10.)



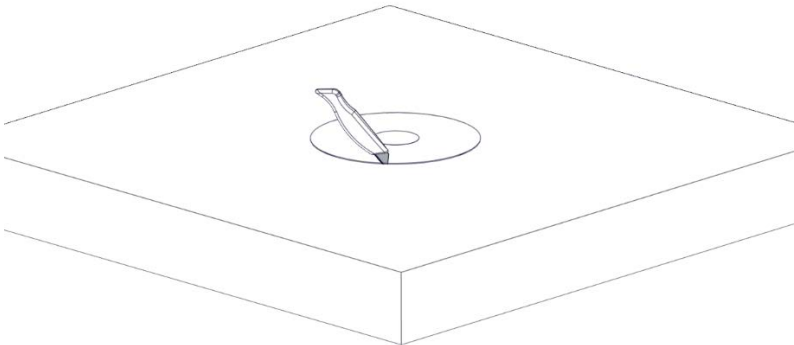
11.)



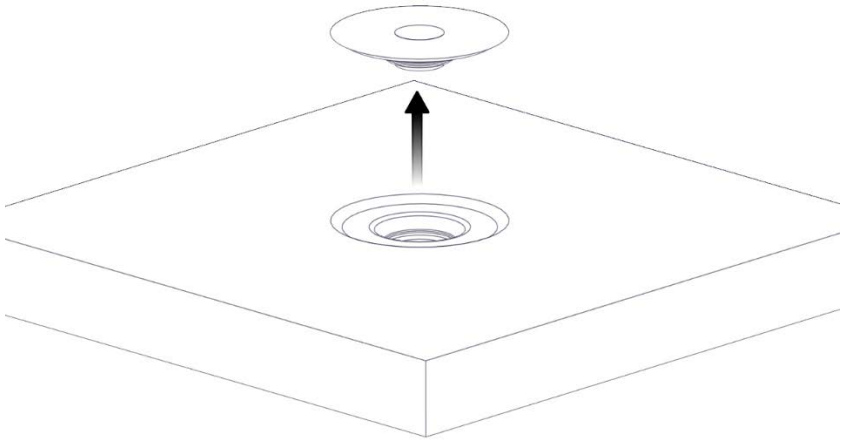
12.)



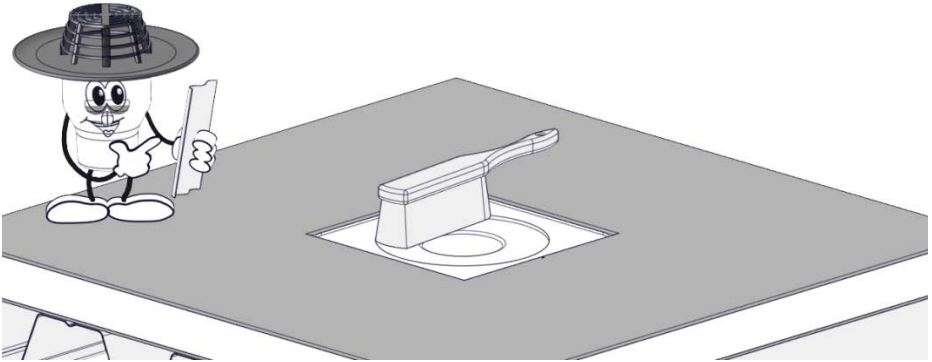
13.)



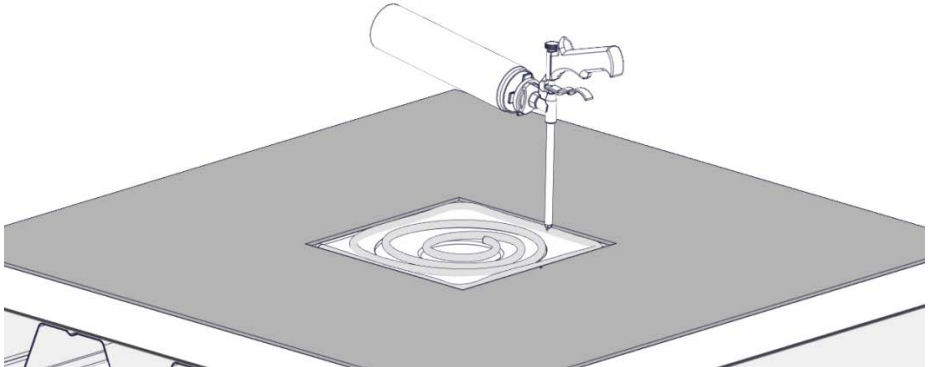
14.)



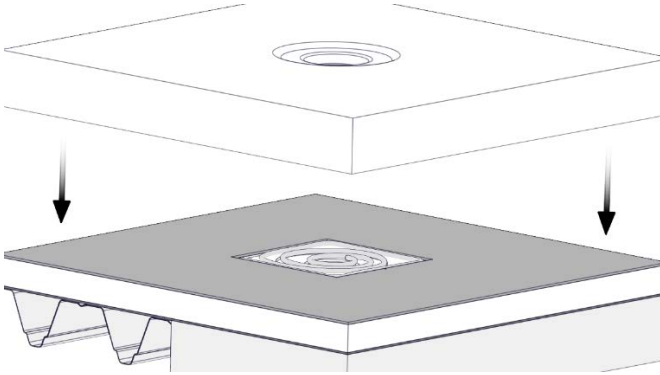
15.)



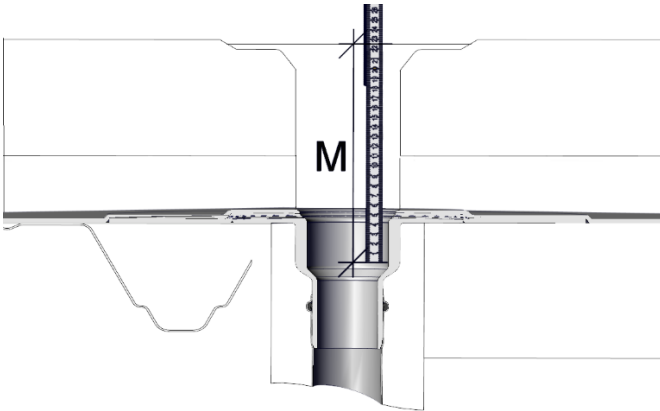
16.)



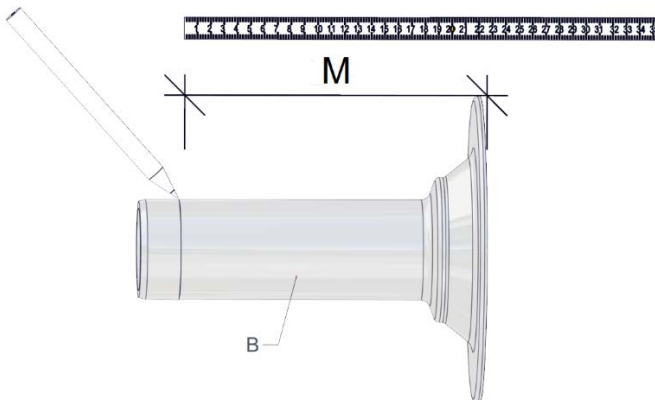
17.)



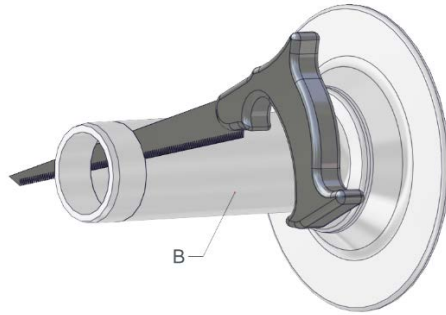
18.)



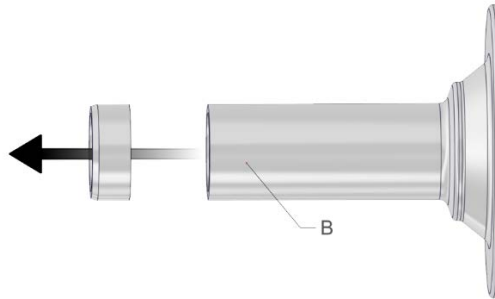
19.)



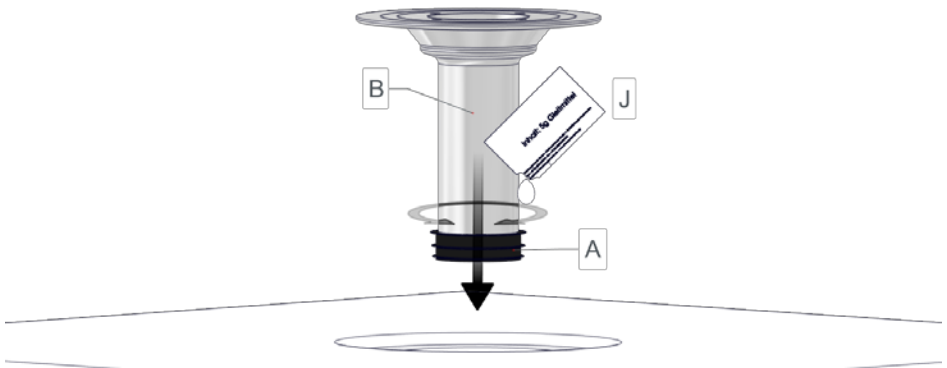
20.)



21.)




22.)






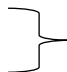
---

→	SitaSani® 63 SitaSani® 70 SitaSani® 90 SitaSani® 95 SitaSani® 105 SitaSani® 115 SitaSani® 125 SitaSani® 165 SitaSani® 160 DSS		No. 23...31
---	---	---	-------------

---

→	SitaSani® 63 Schraubflansch SitaSani® 90 Schraubflansch SitaSani® 105 Schraubflansch SitaSani® 165 Schraubflansch SitaSani® 160 Schraubflansch DSS		No. 32...44
---	--	---	-------------

---

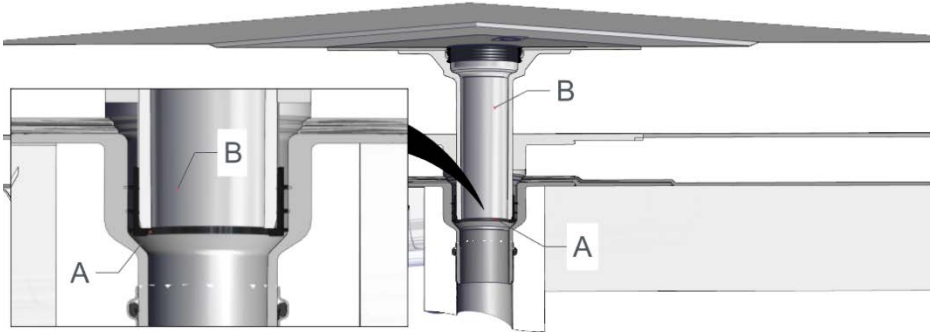
→	SitaSani® 70 Schraubflansch		No. 46...64
---	-----------------------------	---	-------------

---

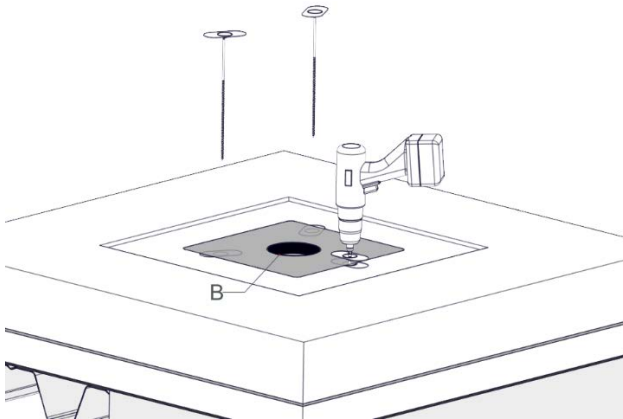
→	SitaDSS Airstop		No. 65...69
---	-----------------	--	-------------

---

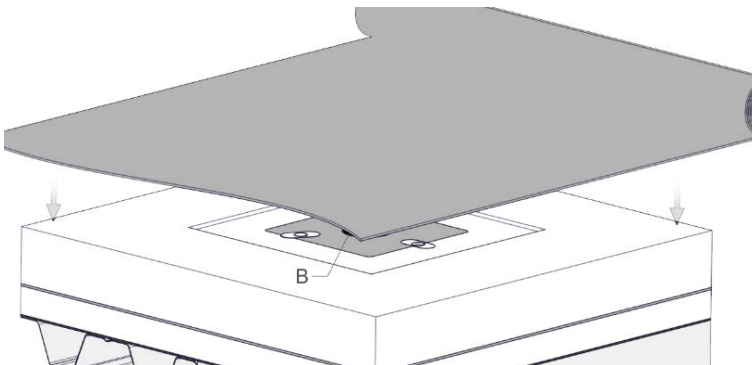
23.)



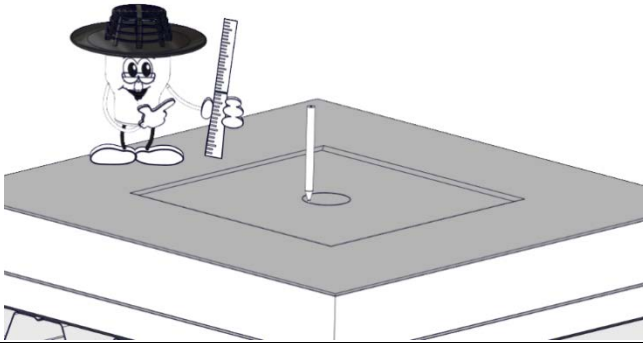
24.)



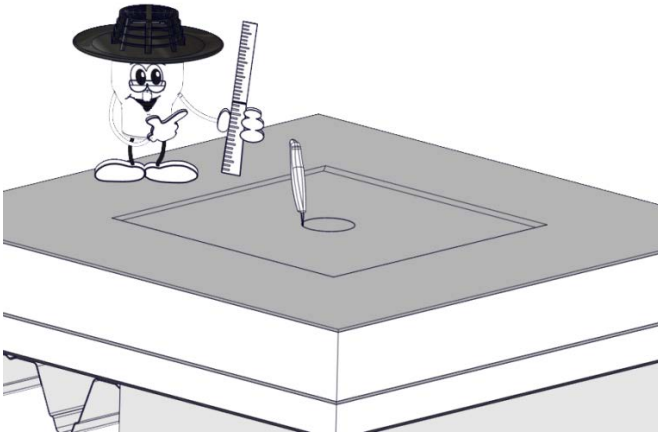
25.)



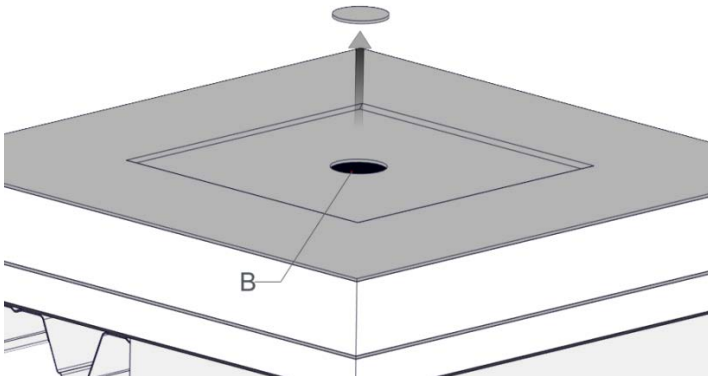
26.)



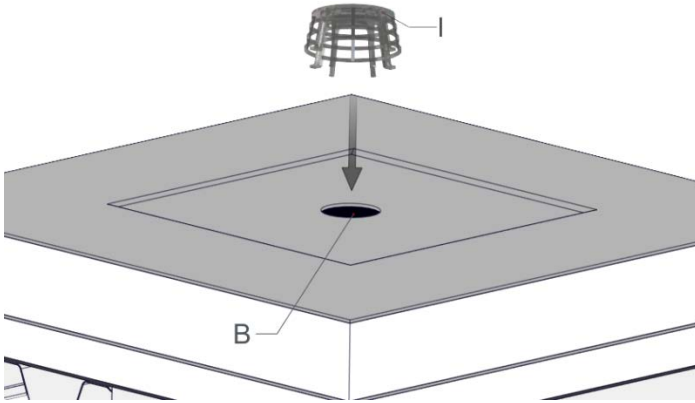
27.)



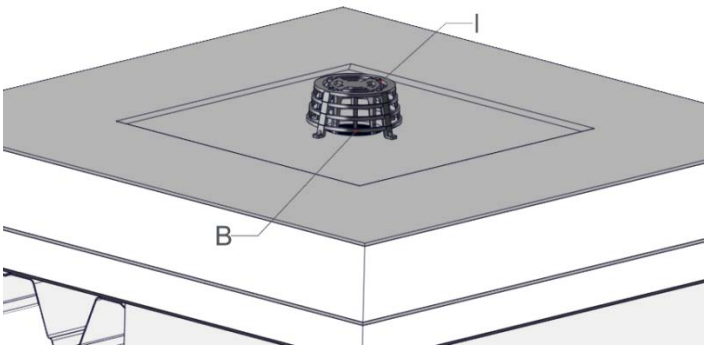
28.)



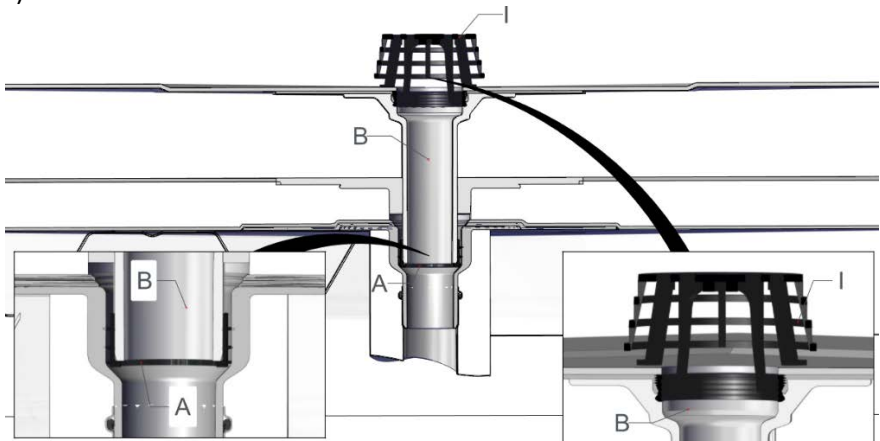
29.)



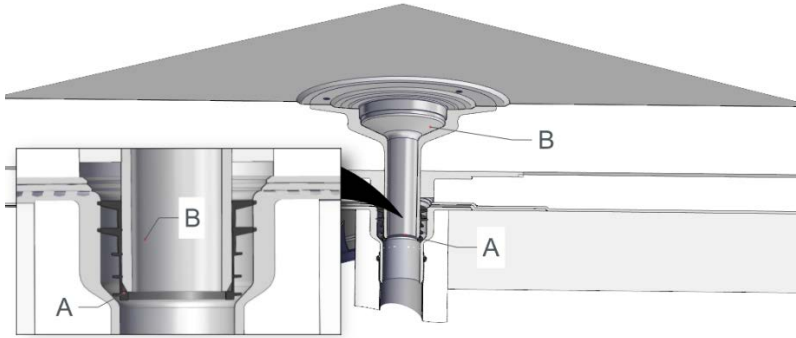
30.)



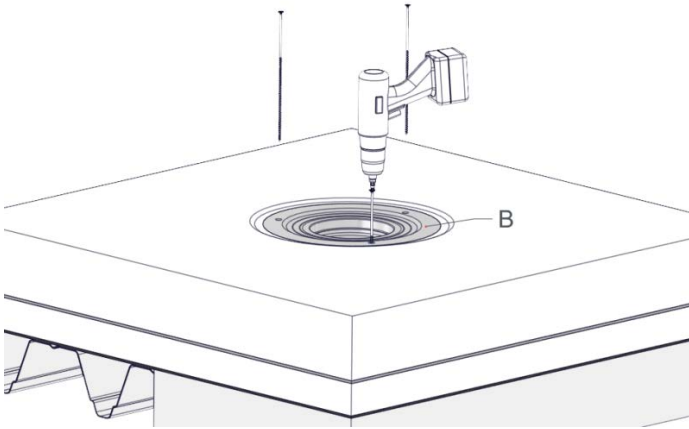
31.)



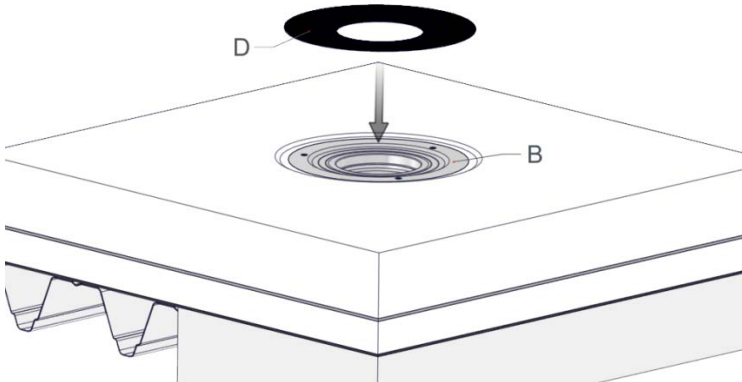
32.)



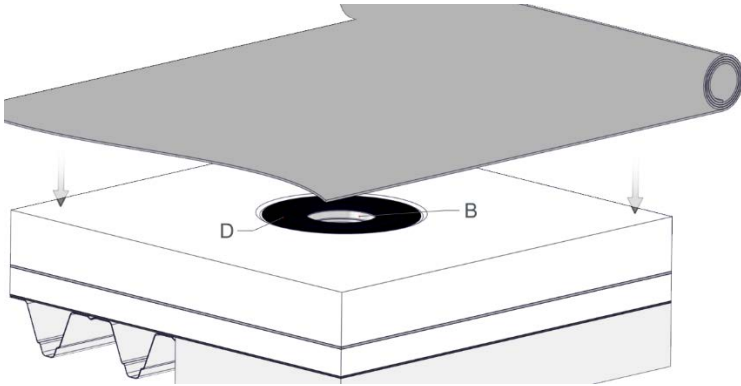
33.)



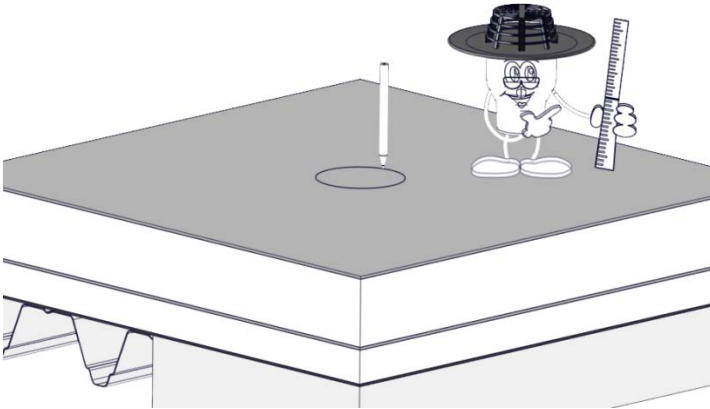
34.)



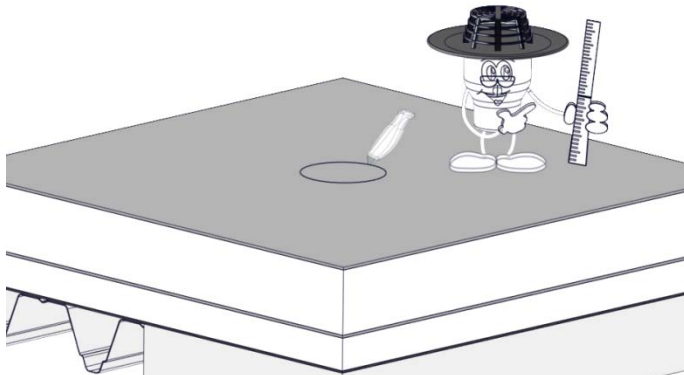
35.)



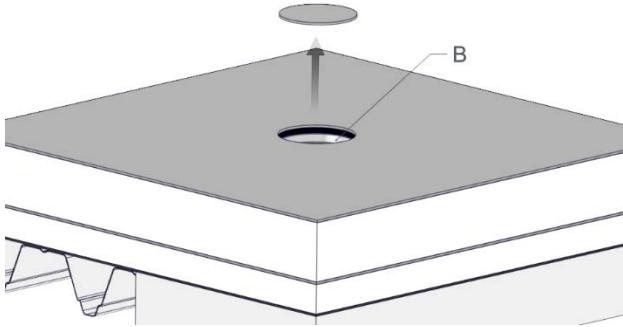
36.)



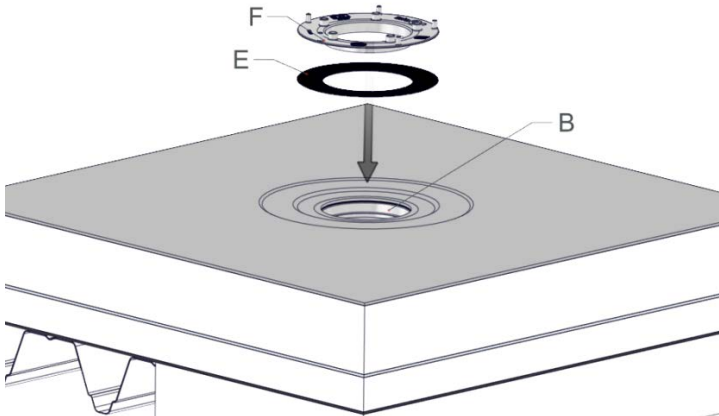
37.)



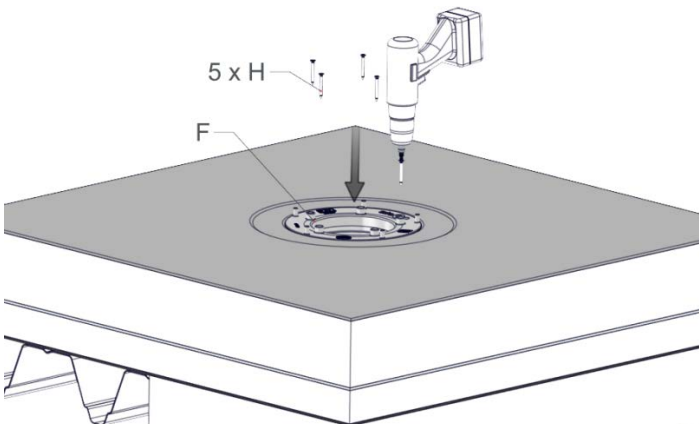
38.)



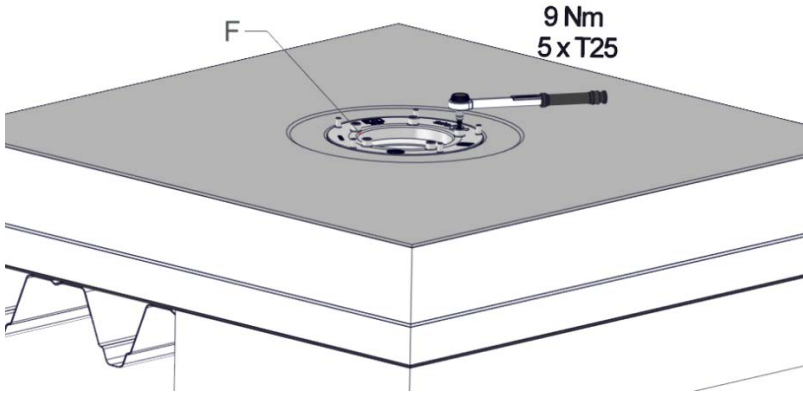
39.)



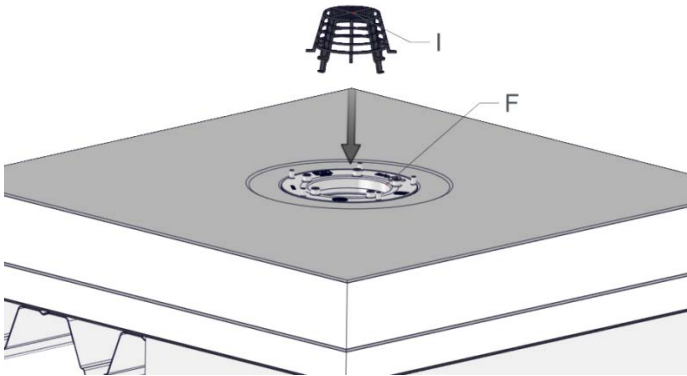
40.)



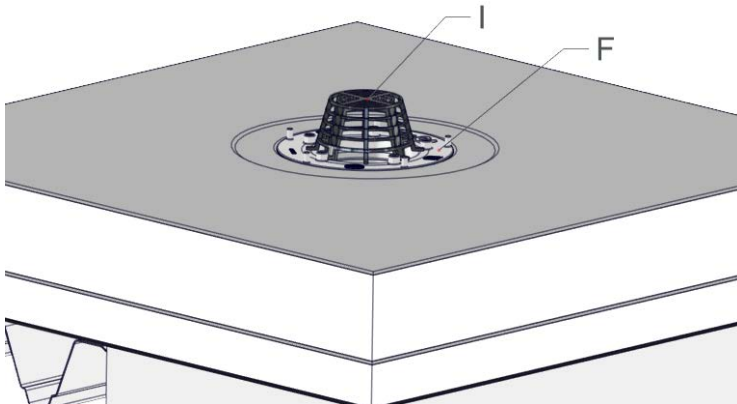
41.)



42.)

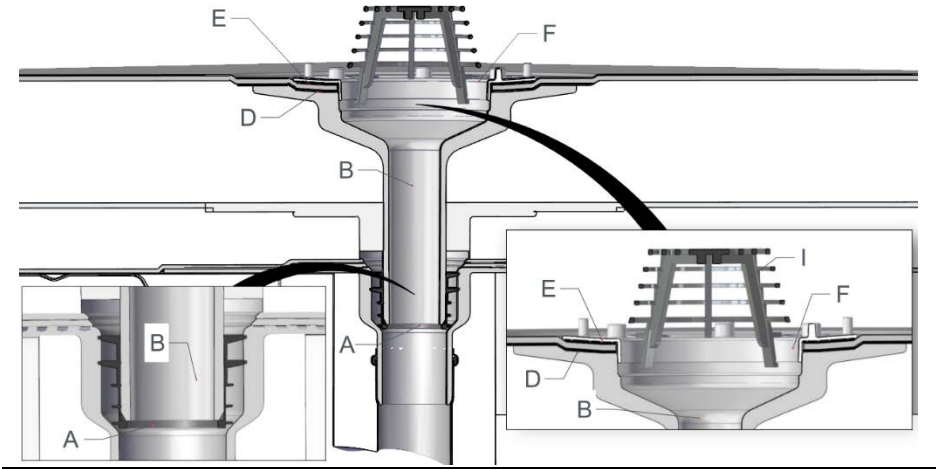


43.)

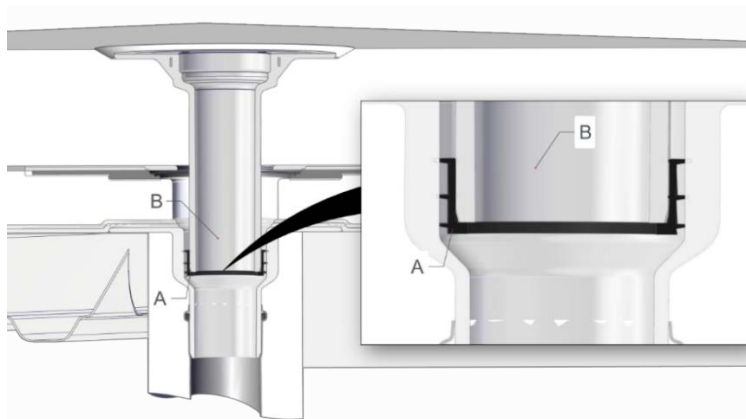




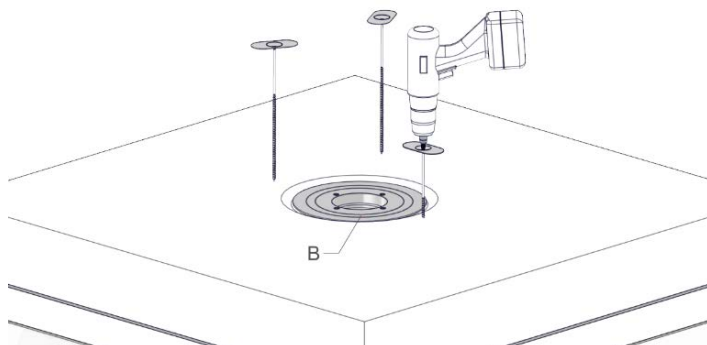
44.)



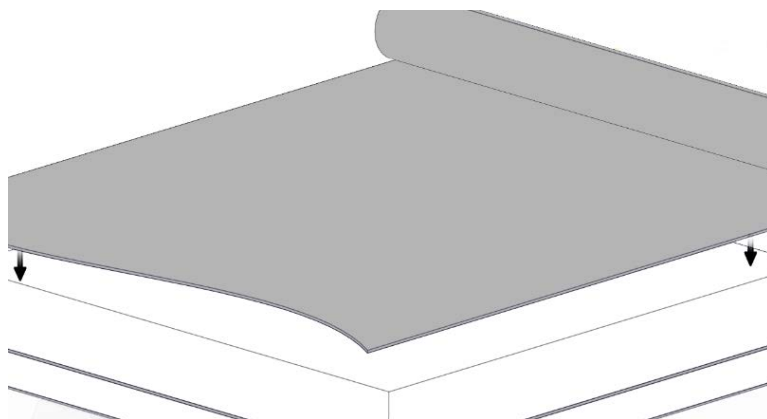
45.)



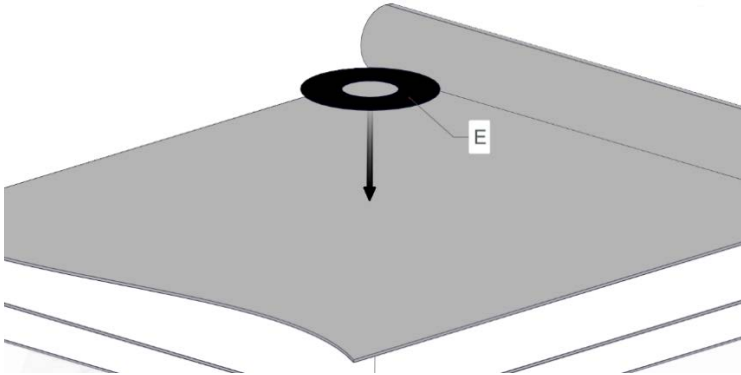
46.)



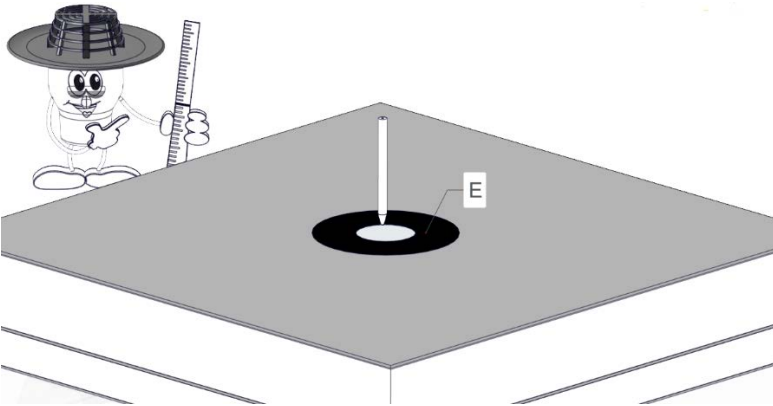
47.)



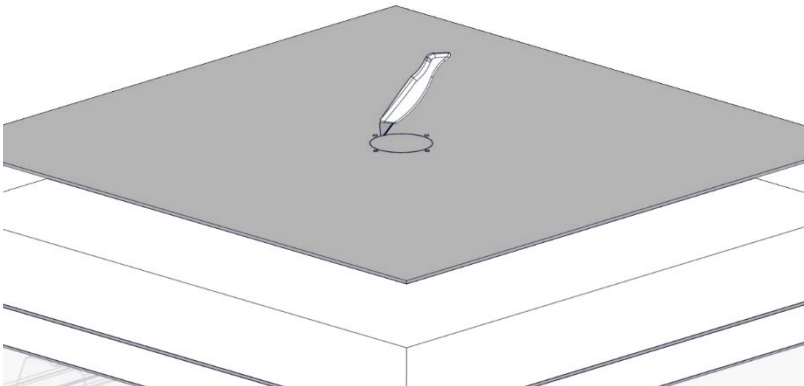
48.)



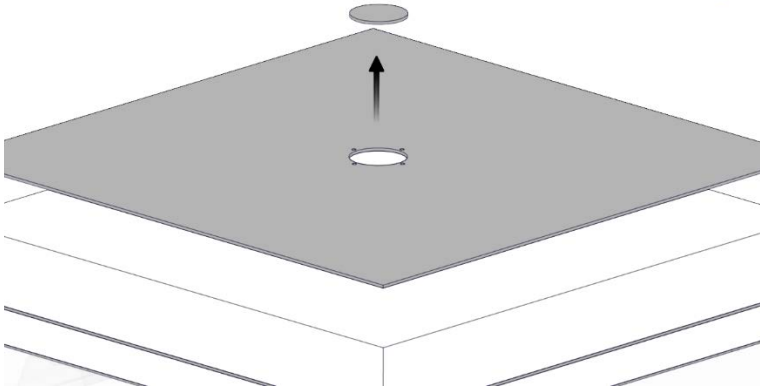
49.)



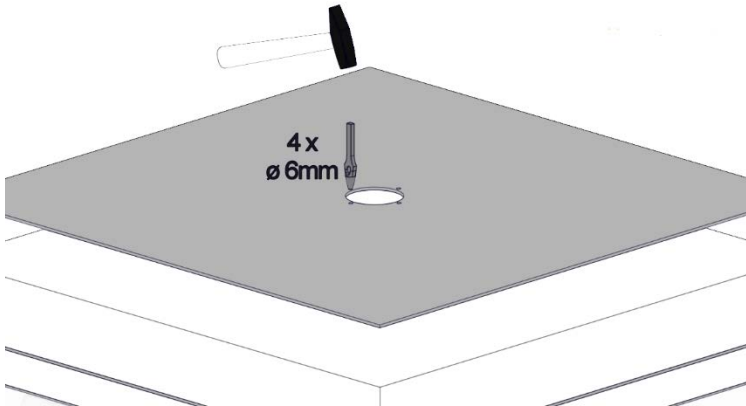
50.)



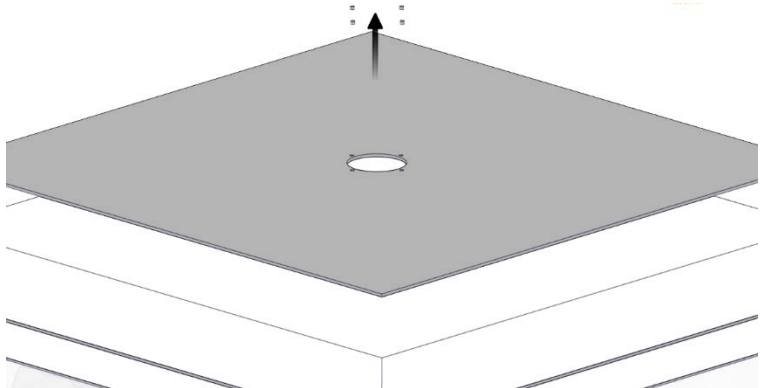
51.)



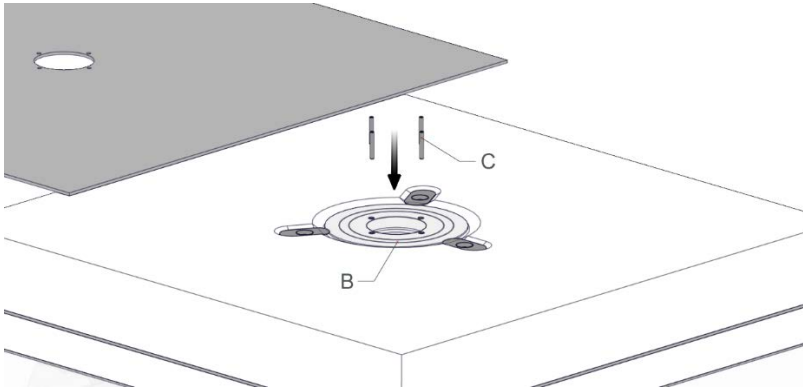
52.)



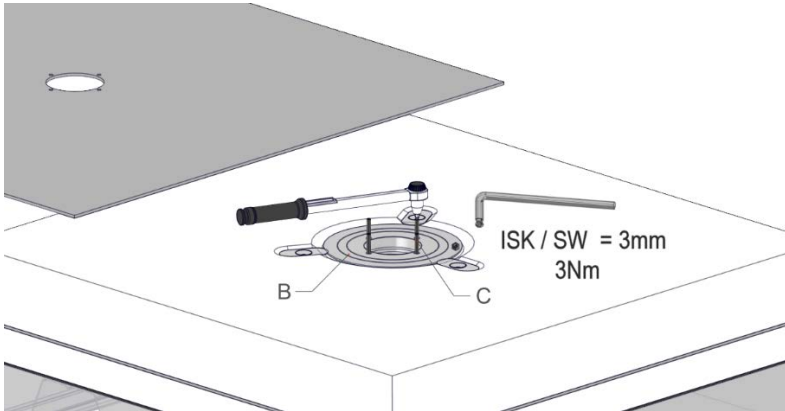
53.)



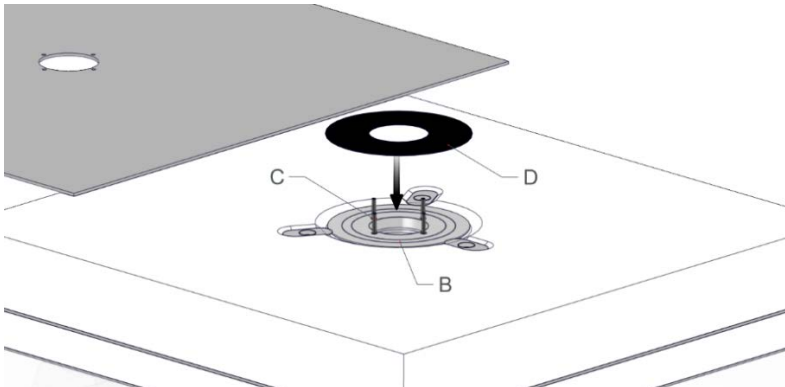
54.)



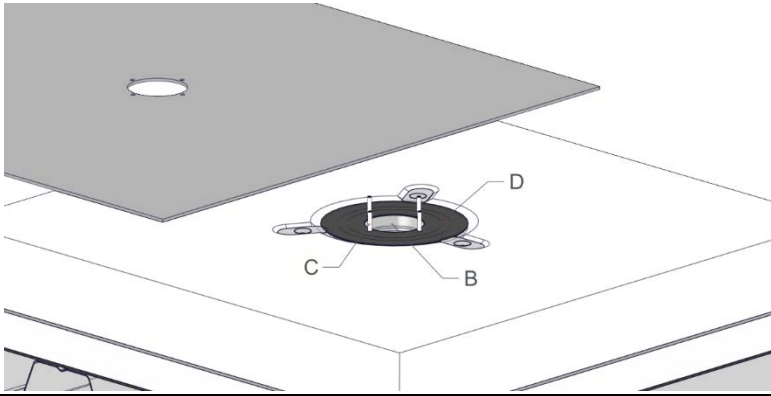
55.)



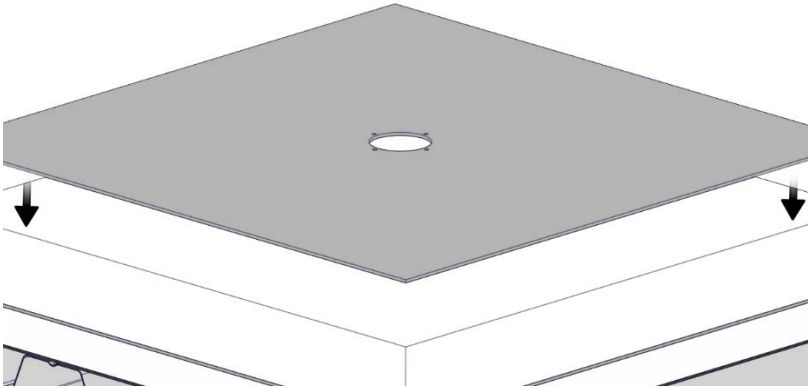
56.)



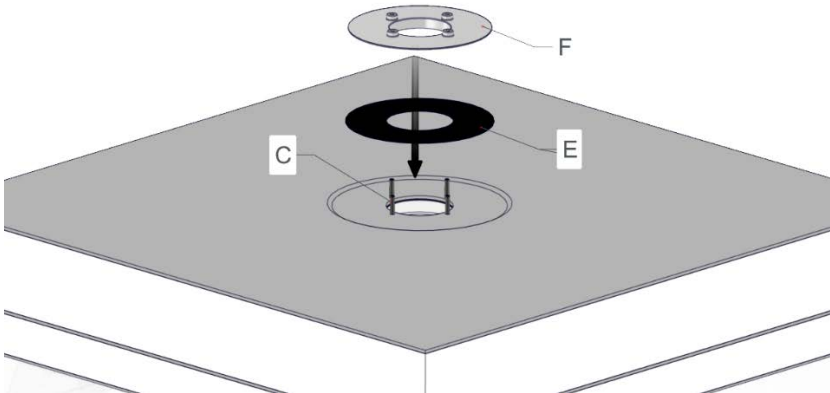
57.)



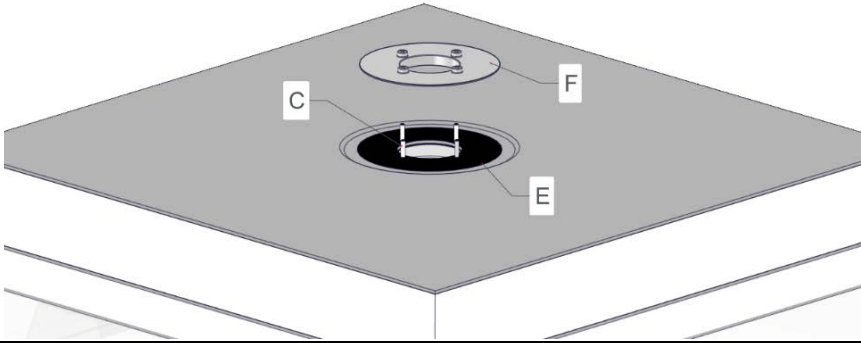
58.)



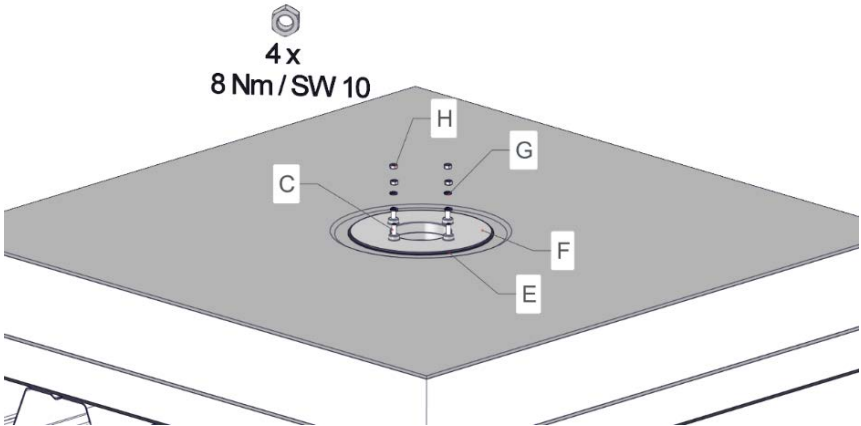
59.)



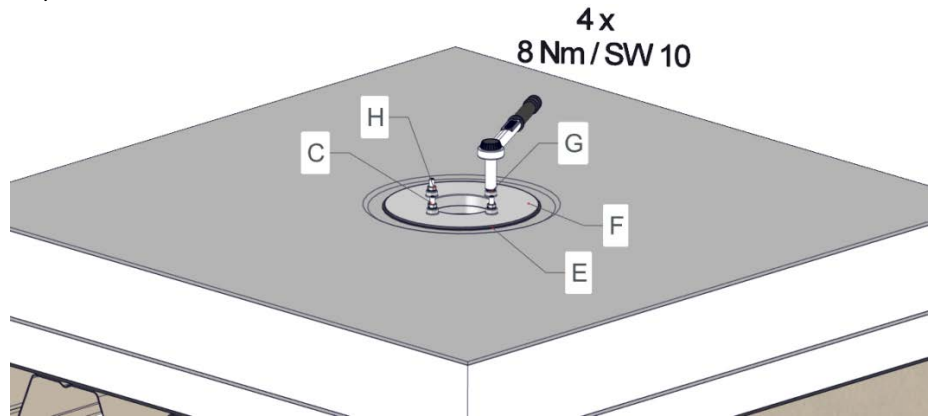
60.)



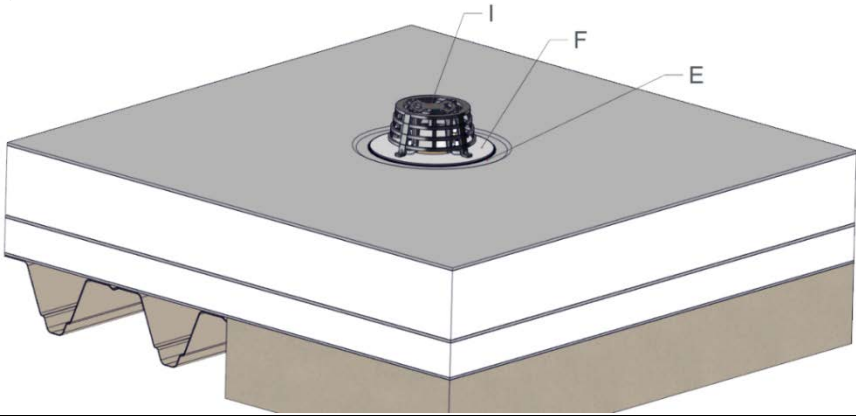
61.)



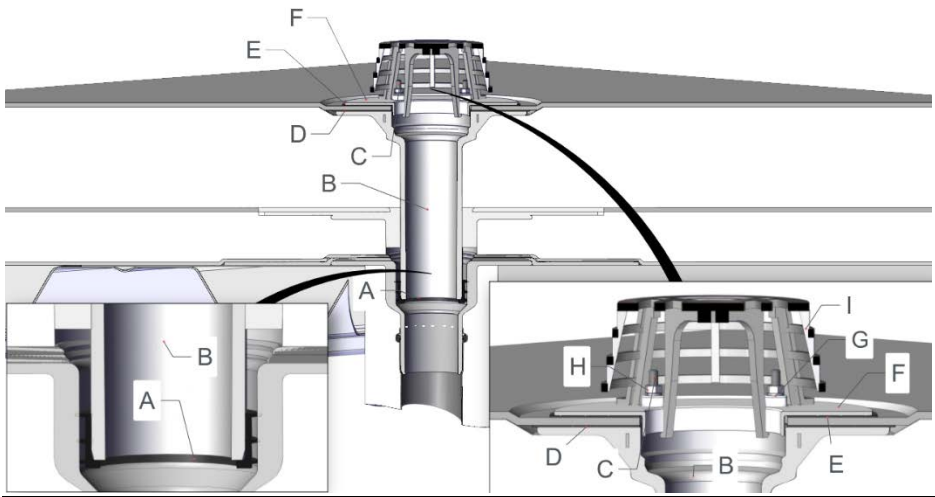
62.)



63.)

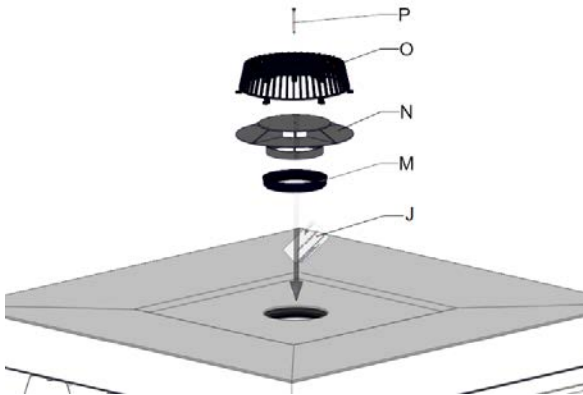


64.)

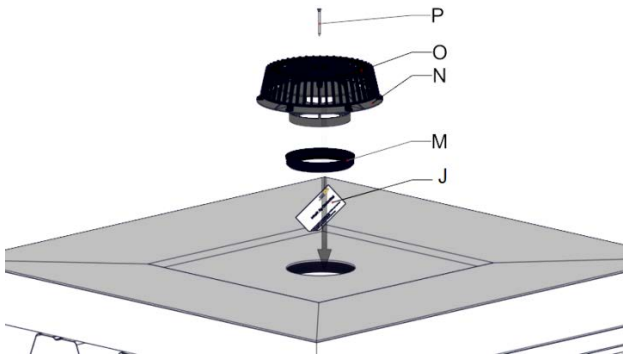




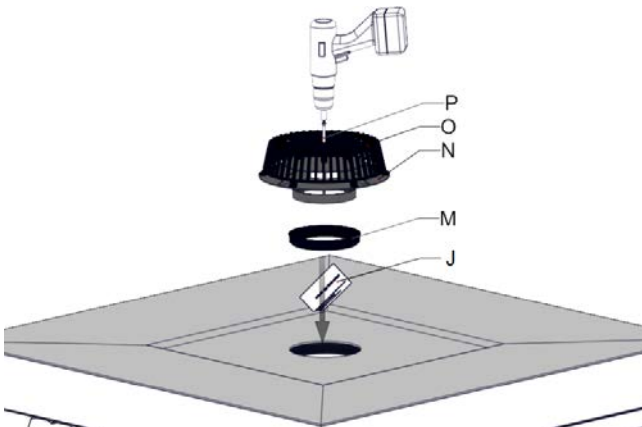
65.)



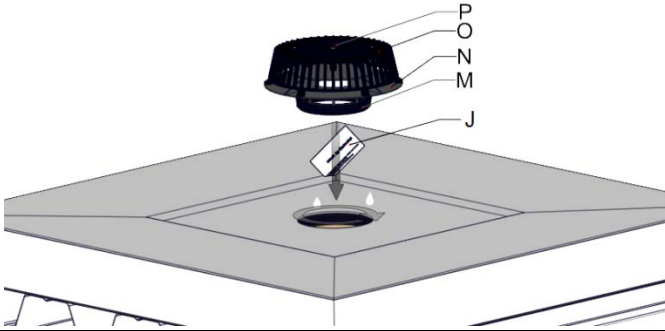
66.)



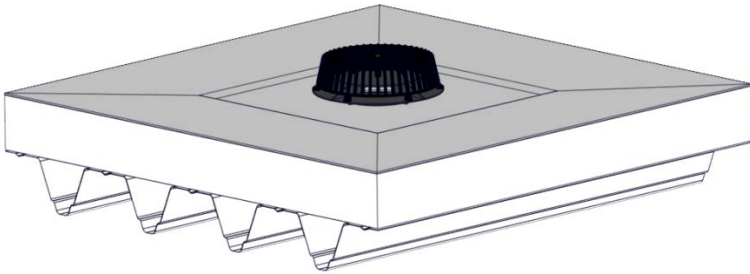
67.)



68.)



69.)





Sita Bauelemente GmbH  
Ferdinand-Braun-Straße 1  
33378 Rheda-Wiedenbrück  
Germany  
Fon +49 (0) 2522 / 8340-0  
Fax +49 (0) 2522 / 8340-100  
info@sita-bauelemente.de  
www.sita-bauelemente.de



Beurteilt geprüft  
und überwacht  
www.tuv.com  
ID 1111219528



Stand: 03.2020

Technische Änderungen, auch ohne Ankündigung, vorbehalten.