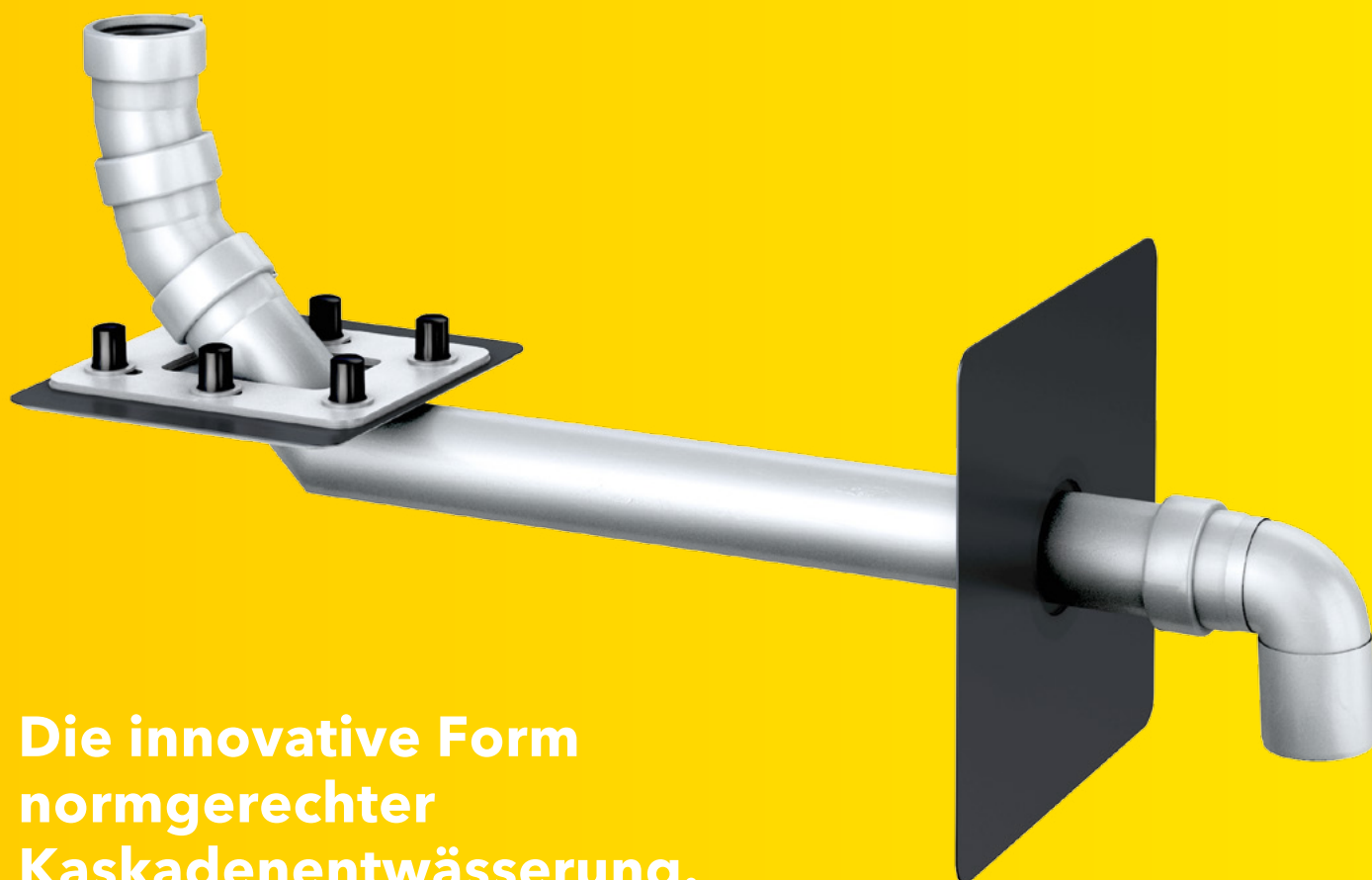


Sitaleicht.
Attikaentwässerung.



SitaAttika Kaskade



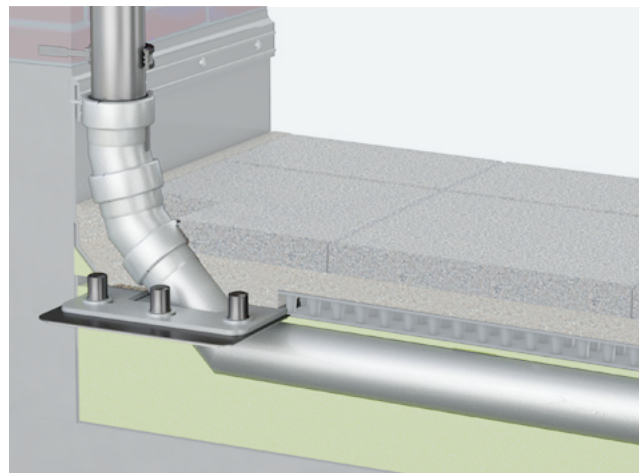
Die innovative Form
normgerechter
Kaskadenentwässerung.

A

leicht entwässern.

Ohne Wenn und Aber: SitaAttika Kaskade.

Sita leitet die Kaskaden-Entwässerung in rechtlich sichere Bahnen. Endlich! Denn wer bisher auf niedriger gelegene Dachflächen entwässerte, bewegte sich in einer normenrechtlichen Grauzone. Mit dem innovativen SitaAttika Kaskade-Bauteilsystem planen Sie normkonform - ohne Wenn und Aber. Es führt die Regenspende kontrolliert in einem geschlossenen System bis zum Übergabepunkt in die Kanalisation oder auf schadlos überflutbare Flächen.



Bisher:

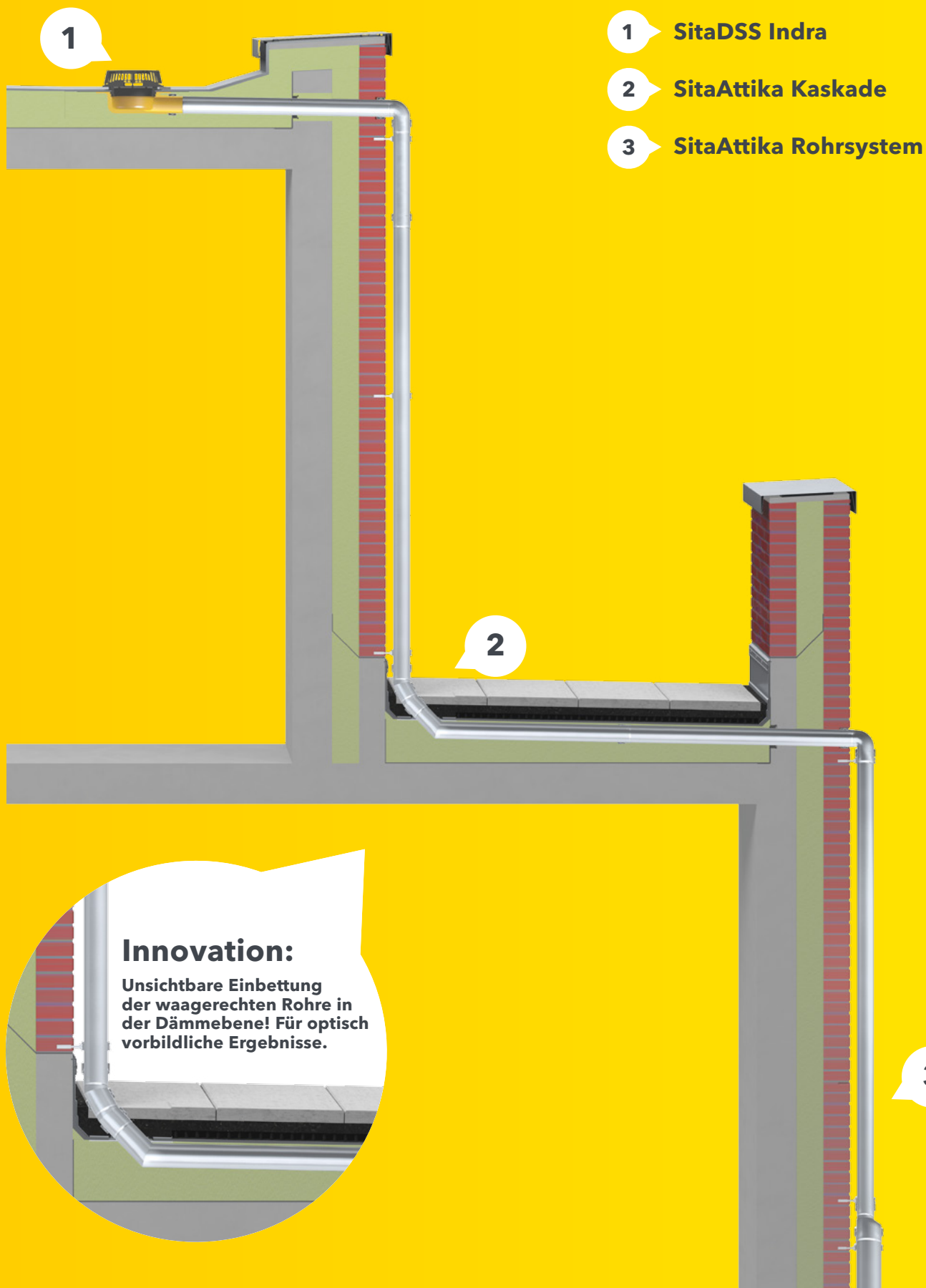
- Normenrechtliche Grauzone
- Bei Versagen sind Planer und Ausführende haftbar
- Gefahren durch Überflutung tiefer liegender Flächen sowie statische Überlastung
- Stolperschwellen und Unfallgefahr durch über den Plattenbelag verlegte Abflussrohre

Jetzt:

- + Erstmals Rechtssicherheit!
SitaAttika Kaskade ist normkonform!
- + Planungssicherheit und sicherer Einbau durch Bauteil-System
- + Ästhetische Lösung für anspruchsvolle Architektur - unsichtbare Rohrverlegung
- + Alle Freiheiten bei der individuellen Gestaltung des Terrassenbelag-Aufbaus

SitaAttika Kaskade

Erstmals auch optisch sauber.



SitaAttika Kaskade - das praktische Bauteil-System. Modul für Modul, Stufe für Stufe perfekt geplant.

Unser Rund-um-Sorglos-Kaskaden-Paket: SitaAttika Kaskade basiert auf einem Modulsystem, das individuell auf jede Baustelle ausgelegt wird. Die Gesamtkonstruktion liefern wir im Set, inklusive Dichtmanschetten für den sicheren Anschluss im Durchdringungsbereich der Dachbahn. So realisieren Sie eine normkonforme Kaskadenentwässerung.

Ihre Vorteile:

+ Einfache Zusammenstellung per Mausklick!

Der SitaKonfigurator für die Kaskadenentwässerung erleichtert Ihnen die Bestellung. Einfach alle benötigten Bauteile zusammenstellen unter: www.kaskade.sita-baelemente.de.



Hier geht es direkt zum SitaKonfigurator!

+ Leistungsstarkes Rundum-Sorglos-Paket!

Sie erhalten nicht nur ein komplettes System in DN 70, sondern auch eine extrem hohe Abflussmenge bis zu 18,4 l/s.

+ Sichere, schnelle Montage!

Alle erforderlichen Bauteile, auch die Fallrohre, werden im Set geliefert. Alles ist griff- und einbaubereit. Nichts wird vergessen.

Die Beratung von Sita hat mir in allen Planungs- und Bauphasen Sicherheit gegeben.

Unser Gratis-Berechnungsservice.

Sie brauchen planerische Sicherheit? Wir unterstützen Sie mit Rat und Tat. Dabei machen wir es Ihnen ganz leicht:

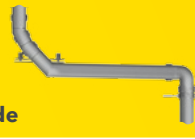
T +49 2522 8340-160

E technik@sita-baelemente.de

Unsere Experten berechnen die normenkonforme Haupt- und Notentwässerung, basierend auf den Daten Ihrer Dachfläche. Durch Nennung Ihres Objektstandorts fließen unter anderem genaue Regenspende-Daten mit in die Berechnung ein. So bekommen Sie ganz leicht und exklusiv ein genau für Ihr Vorhaben berechnetes Ergebnis - persönlich und präzise. Einfach online unser Formblatt ausfüllen und an uns abschicken.



1
SitaDSS Indra



2
SitaAttika Kaskade



3
SitaAttika Rohrsystem

Individuell kombinierbar - passend zum Bauvorhaben.

Wählen Sie aus diesen Produkten:

1	SitaDSS Indra	Produkt	bestehend aus	
	für die Hauptentwässerung das SitaDSS Indra Hauptentwässerungsset		1 x SitaDSS Indra Airstop 1 x SitaDSS Indra Attikagully 1 x SitaIndra Dämmkörper 1 x SitaMore Dampfsperrplatte flex DN 70	1 x SitaAttika Bogen 87,5° DN 70 Ebenso enthalten: - SitaAttika Rohrschellen - SitaAttika Sicherungsschellen - SitaAttika Rohre aus Edelstahl
	für die Notentwässerung das SitaDSS Indra Notentwässerungsset		1 x SitaDSS Indra Anstaeuelement 1 x SitaDSS Indra Attikagully 1 x SitaIndra Dämmkörper 1 x SitaMore Dampfsperrplatte flex DN 70	1 x SitaAttika Bogen 87,5° DN 70 Ebenso enthalten: - SitaAttika Rohrschellen - SitaAttika Sicherungsschellen - SitaAttika Rohre aus Edelstahl
+	2 SitaAttika Kaskade für die Haupt- und Notentwässerung mit Fallrohr das SitaAttika Kaskadenbauteil mit Fallrohr		1 x SitaAttika Kaskadenbauteil 1 x SitaMore Dampfsperrplatte flex DN 70 1 x SitaAttika Bogen 87,5° DN 70 1 x SitaAttika Bogen 30° DN 70	1 x SitaAttika Bogen 15° DN 70 4 x SitaAttika Sicherungsschelle DN 70
	für die Notentwässerung als Speier das SitaAttika Kaskadenbauteil mit Speier		1 x SitaAttika Kaskadenbauteil 1 x SitaMore Dampfsperrplatte flex DN 70 1 x SitaAttika Bogen 30° DN 70 1 x SitaAttika Bogen 15° DN 70	3 x SitaAttika Sicherungsschelle DN 70
+	3 SitaAttika Rohrsystem zur Überbrückung von längeren horizontalen und vertikalen Fließwegen		SitaAttika Rohre, DN 70 plus SitaAttika Sicherungsschellen, DN 70	
+	Optionale Artikel	Für die Hauptentwässerung am Fallrohr:	- SitaAttika Übergangsstück DN 110 75 - SitaAttika Reinigung DN 100 - SitaAttika Rohrschelle DN 100 - SitaAttika Sicherungsschelle DN 100 - SitaAttika Sicherungsschelle DN 70	Für die Notentwässerung am Fallrohr: - SitaAttika Sicherungsschelle DN 70 - SitaAttika Bogen 30° DN 70

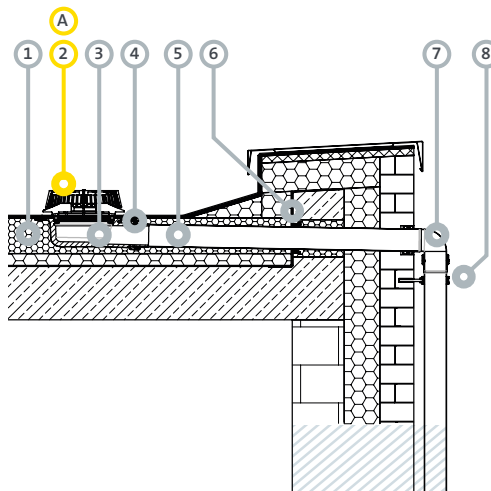
= Ihr individuelles SitaAttika Kaskade-System

Mit Druckströmungssystem bei der Hauptentwässerung.

Einbaubeispiel A SitaDSS Indra mit SitaAttika Kaskade für die Hauptentwässerung.

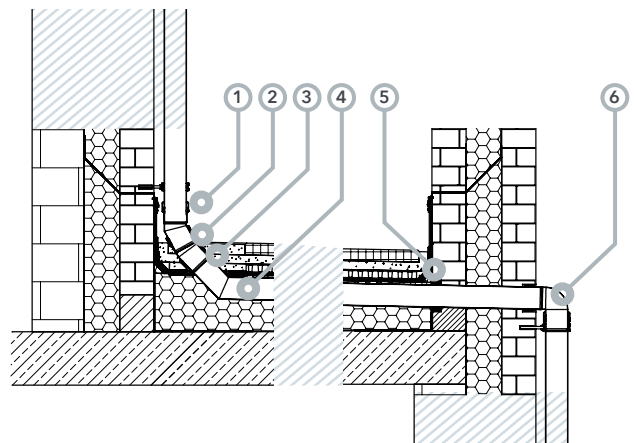
1 SitaDSS Indra Haupt- oder Notentwässerungsset bestehend aus:

- 1 SitaIndra Dämmkörper
- A 2 SitaDSS Indra Airstop (HE)
- B 2 SitaDSS Indra Anstauelement (NE)
- 3 SitaDSS Indra
- 4 SitaAttika Sicherungsschelle DN 70
- 5 SitaAttika Rohr DN 70
- 6 SitaMore Dampfsperplatte flex für Rundrohr DN 70
- 7 SitaAttika Bogen 87,5° DN 70
- 8 SitaAttika Rohrschelle DN 70



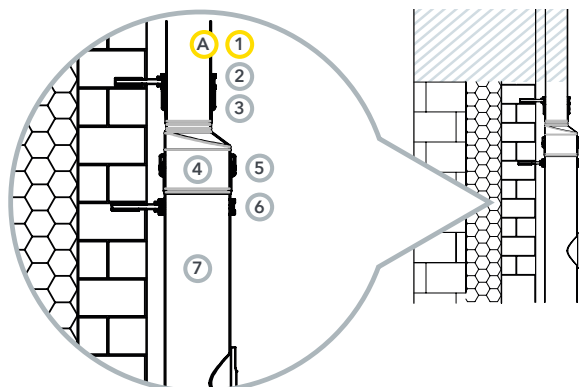
2 SitaAttika Kaskaden-Set bestehend aus:

- 1 SitaAttika Sicherungsschelle DN 70
- 2 SitaAttika Bogen 30°
- 3 SitaAttika Bogen 15°
- 4 SitaAttika Kaskade
- 5 SitaMore Dampfsperplatte flex für Rundrohr DN 70
- 6 SitaAttika Bogen 87,5° DN 70



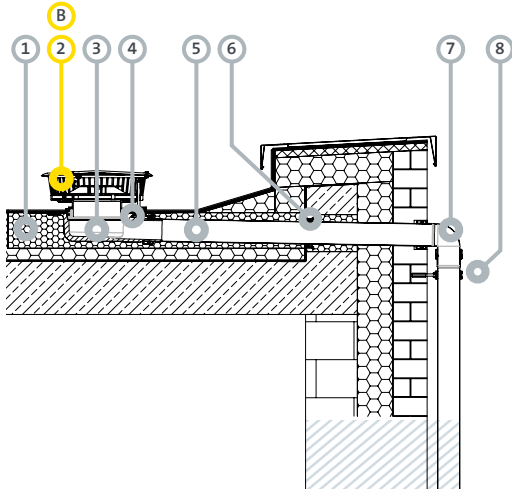
3 SitaAttika Rohrsystem (wahlweise):

- A 1 SitaAttika Rohr DN 70
- B 1 SitaAttika Rohr DN 70
- 2 SitaAttika Rohrschelle DN 70
- 3 SitaAttika Sicherungsschelle DN 70
- 4 SitaAttika Übergangsstück 110 auf 75
- 5 SitaAttika Sicherungsschelle DN 100
- 6 SitaAttika Rohrschelle DN 100
- 7 SitaAttika Reinigung DN 100
- 8 SitaAttika Bogen 30° DN 70

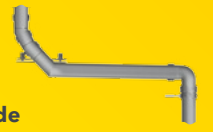


Mit Fallrohr oder als Speier bei der Notentwässerung.

Einbaubeispiel **B** SitaDSS Indra mit SitaAttika Kaskade für die Notentwässerung.



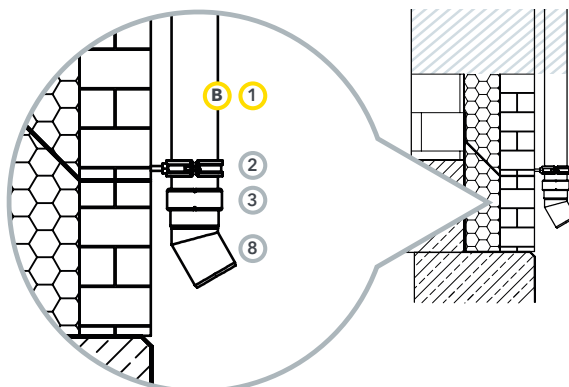
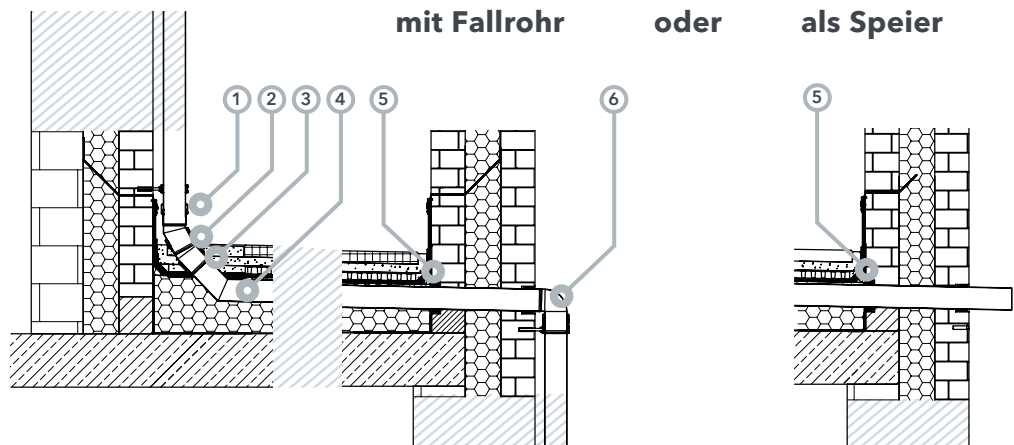
1
SitaDSS Indra



2
SitaAttika Kaskade



3
SitaAttika Rohrsystem



Sita Produktbereiche:

F

Freispiegel-
entwässerung

D

Drainage

DS

Druckströmungs-
entwässerung

S

Sanierung

A

Attika-
entwässerung

LR

Lüftung und
Rohrdurchführung

N

Notentwässerung

B

Brandschutz

BT

Balkon- und
Terrassen-
entwässerung

Sita Bauelemente GmbH
Ferdinand-Braun-Straße 1
33378 Rheda-Wiedenbrück
T +49 2522 8340-0
F +49 2522 8340-100
E info@sita-bauelemente.de
W sita-bauelemente.de

leicht entwässern.