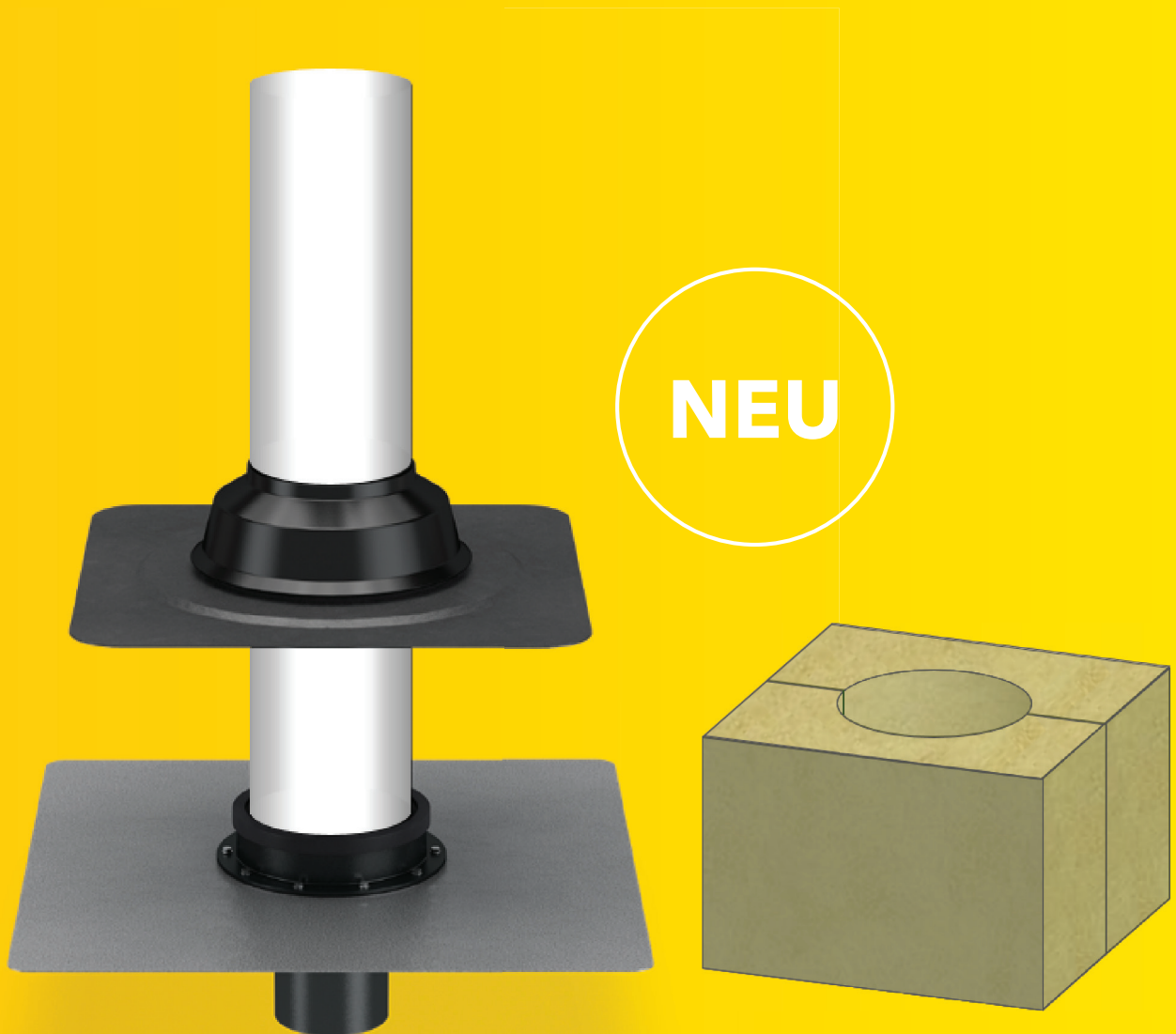


**Sitaleicht.  
Brandschutz.**



# **SitaFireguard® SitaVent Fireguard®**

**auch für PU-Hartschaum Flächendämmung**

**B**

**leicht entwässern.**

# Doppelter Schutz: vor Wasser und auch vor Feuer.

**Sita ist Brandabwehrer.** Bei größeren Dachflächen fordert die DIN 18234 den Schutz vor Brandweiterleitung u. a. bei kleinen Durchdringungen von unten nach oben. Wichtig ist, dass Feuer nicht einfach Entwässerungs- und Lüftungsbauteile durchdringen kann - und somit Flammen nicht aufs Dach überschlagen können.

Worauf basiert der stabile Schutz der neuen SitaFireguard® Gullys und Lüfter? Auf einer ebenso einfachen wie genialen Idee: einer smarten Brandschutzmanschette, fest verbunden mit dem Verstärkungsblech für Stahltrapezdächer. Dazu kommt: Die Montage kann komplett vom Dach aus erfolgen.

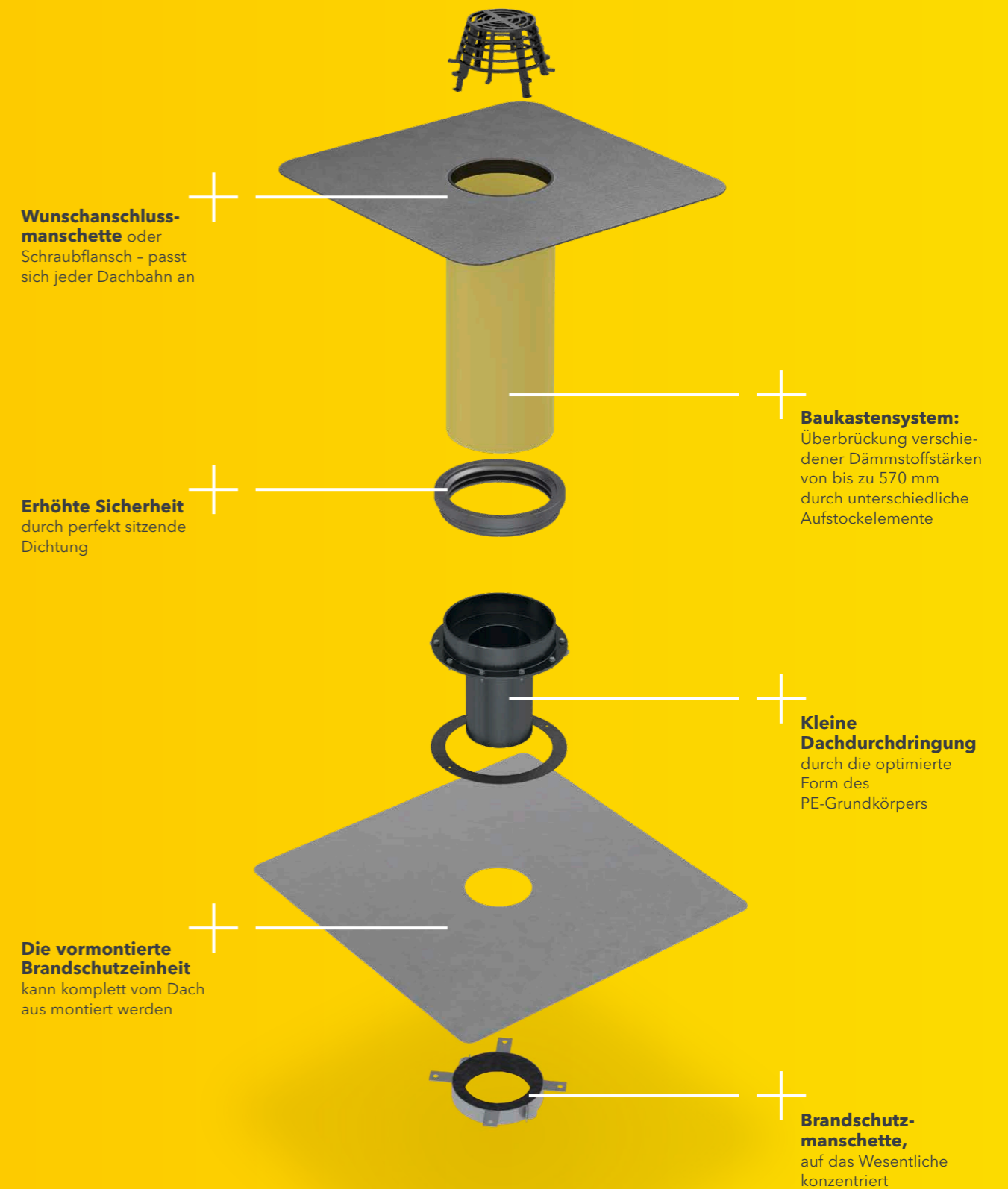
## Meine betriebliche Sicherheit – ein intelligentes Brandschutzkonzept



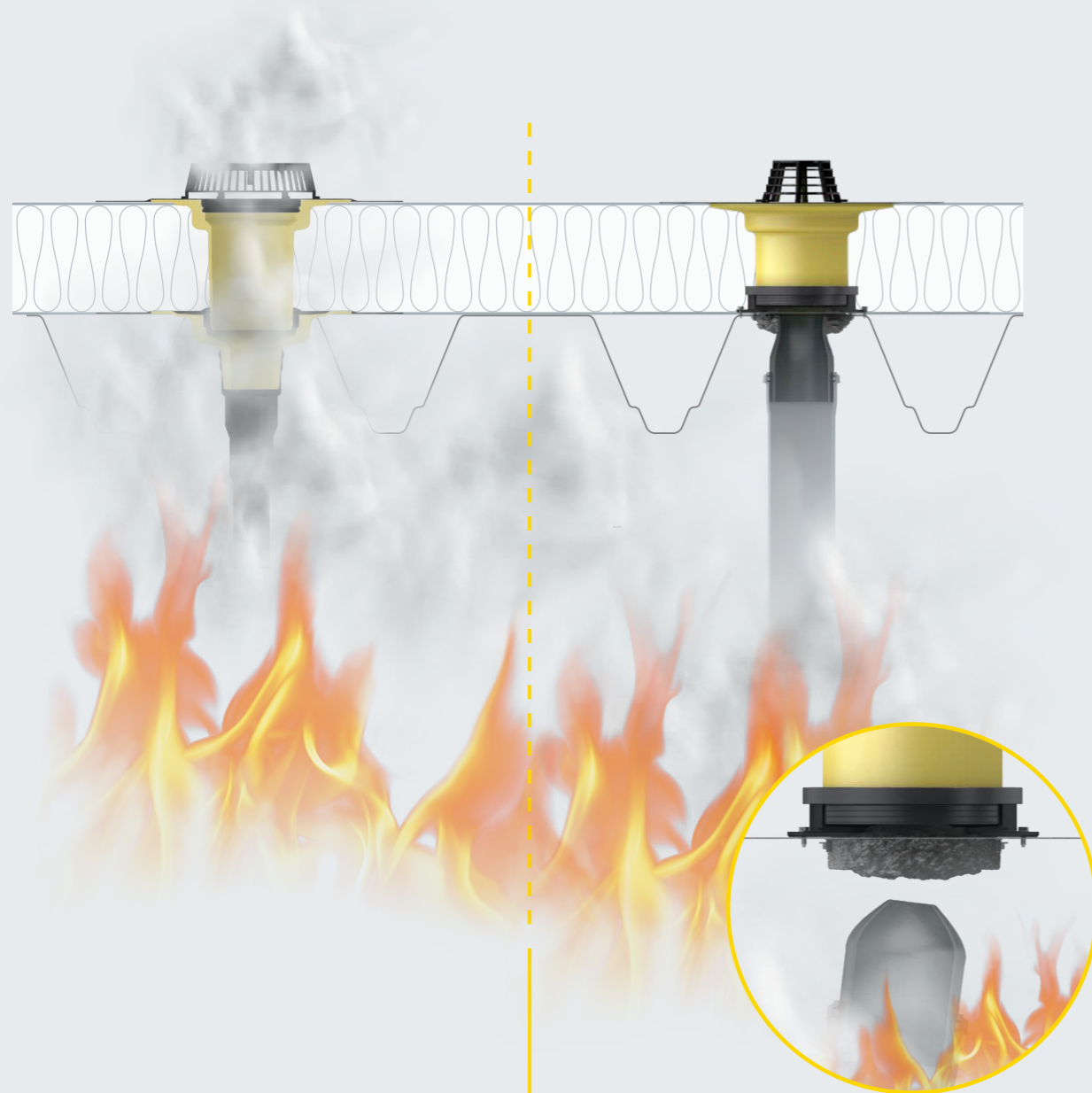
# SitaFireguard® Passt immer.



Der innovative SitaFireguard® löst den bewährten SitaFiresafe® ab. Als Komplett-Set ermöglicht der SitaFireguard® eine einfache Bestellung und noch schnellere Montage.



# Damit der Funke nicht überspringt.



## Ohne SitaFireguard®

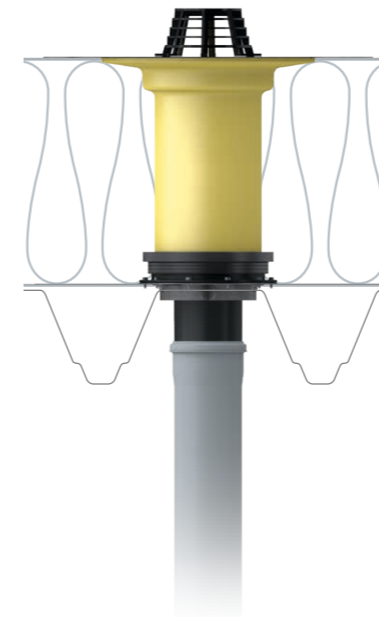
Bei einem nicht geschützten Gully können bei starker Hitzeeinwirkung durch Feuer das Anschlussrohr und der Gully verbrennen. Es können dadurch Flammen von innen nach außen auf das Dach überspringen.

## Mit SitaFireguard®

Im Brandfall verschließt der SitaFireguard® die Durchdringung im Dach. Bei Hitzeeinwirkung von unten dehnt sich die Brandschutzmanschette aus und drückt den Anschlussstutzen ab. Die Öffnung im Dach wird verschlossen und verhindert dadurch einen Brandüberschlag auf das Dach.

**Sita All-in-one-Lösungen.** Mit diesen Lösungen ist Ihr Dach gleich dreifach sicher aufgestellt. Ob vorbeugender Brandschutz nach DIN 18234 für Freispiegelentwässerungsgullys, Druckströmungsentwässerungssysteme oder Lüftungsrohre: Ab sofort arbeiten Sie noch sicherer und mit kleineren Dachdurchdringungen – denn alle 3 Produkte überzeugen durch einen optimierten Anschlussstutzen. Dazu kommt: Als Komplett-Set ermöglichen sie Ihnen eine einfache Montage.

### A SitaFireguard® Brandschutz für Freispiegelentwässerung



### B SitaDSS Fireguard® Brandschutz für Druckströmungsentwässerung



### C SitaVent Fireguard® Brandschutz für Lüfter



## + Gut zu wissen.

### Entwässerung einfach berechnet

Damit die Dachentwässerung leicht von der Hand geht, sorgt der kostenlose Sita Berechnungsservice für die richtige Auslegung aller Entwässerungsbauteile auf dem Flachdach.

### Rechtssicherheit

Der SitaFireguard® erfüllt die Anforderungen an den Brandschutz für kleine Durchdringungen nach DIN 18234-4.

### Entwässerung & Lüftung

Egal ob Freispiegel-, Druckströmungsentwässerung oder Lüftung, bei allen Anwendungsfällen sorgt der SitaFireguard® für den idealen Brandschutz.

### Komplett-Set für leichte Montage

Alle nötigen Komponenten werden in einem Set geliefert. So ist alles direkt griff- und einsatzbereit.

Konzentriert auf  
das Wesentliche.  
Mit dem  
SitaFireguard®  
passt es immer.



## SitaDSS Fireguard® Für Druckströmungsentwässerung.

DS

Produktserie			SitaDSS Fireguard® mit Airstop	SitaDSS Fireguard® Schraubflansch mit Airstop	SitaDSS Fireguard® mit Anstaelement	SitaDSS Fireguard® Schraubflansch mit Anstaelement				
Aufstockelement										
Vormontierte Brand- schutzeinheit und PE- Grundkörper										
DN	OD*	Dämmstoff- stärke	Artikelnummer	Empf. VK €	Artikelnummer	Empf. VK €	Artikelnummer	Empf. VK €	Artikelnummer	Empf. VK €
70	75	65 - 210	F3023xx	248,00	-	-	F3025xx	284,00	-	-
		105 - 570	F3024xx	256,00	F302499	276,00	F3026xx	292,00	F302699	313,00

\*OD = Außendurchmesser in mm.

## SitaFireguard® Für Freispiegelentwässerung.

F

Produktserie			SitaFireguard® mit Kiesfang	SitaFireguard® Schraubflansch mit Kiesfang	SitaFireguard® mit Anstaelement	SitaFireguard® Schraubflansch mit Anstaelement				
Aufstockelement										
Vormontierte Brand- schutzeinheit und PE- Grundkörper										
DN	OD*	Dämmstoff- stärke	Artikelnummer	Empf. VK €	Artikelnummer	Empf. VK €	Artikelnummer	Empf. VK €	Artikelnummer	Empf. VK €
70	75	65 - 210	F3027xx	202,00	-	-	F3029xx	265,00	-	-
		105 - 570	F3028xx	210,00	F302899	221,00	F3030xx	273,00	F303099	295,00
100	110	65 - 210	F3031xx	202,00	-	-	F3033xx	265,00	-	-
		105 - 570	F3032xx	210,00	F303299	232,00	F3034xx	273,00	F303499	298,00
125	125	65 - 210	F3035xx	202,00	-	-	F3037xx	266,00	-	-
		105 - 570	F3036xx	219,00	F303699	254,00	F3038xx	286,00	F303899	321,00
150	160	65 - 210	F3039xx	243,00	-	-	F3041xx	309,00	-	-
		105 - 570	F3040xx	263,00	F304099	298,00	F3042xx	330,00	F304299	364,00

\*OD = Außendurchmesser in mm.

## SitaVent Fireguard® Für Lüftung und Rohrdurchführung.

LR

Produktserie			SitaVent Fireguard®	
Lüfterrohr mit Grund- platte				
Vormontierte Brand- schutzeinheit und PE- Grundkörper				
DN	OD*	Dämmstoff- stärke	Artikelnummer	Empf. VK €
70	75	50 - 450	F3043xx	230,00
100	110	50 - 450	F3044xx	248,00
125	125	50 - 450	F3045xx	273,00
150	160	50 - 450	F3046xx	314,00

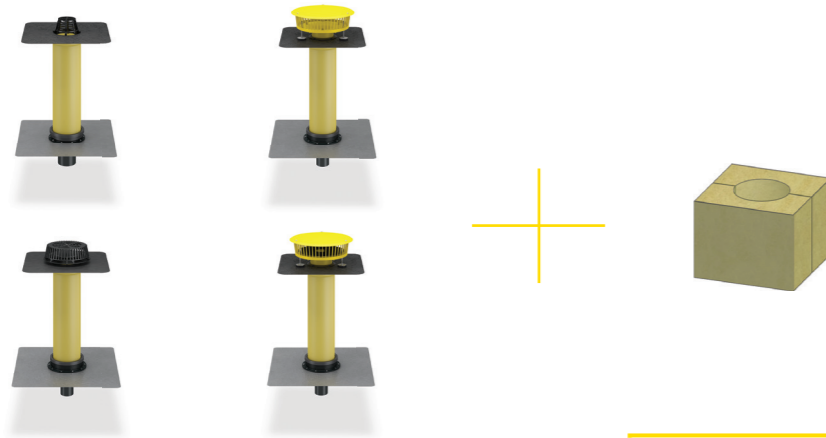
\*OD = Außendurchmesser in mm.



Wird als  
Komplett-Set  
geliefert

# SitaFireguard® oder SitaDSS Fireguard® für Dächer mit PU-Hartschaum Flächendämmung

Ein Flachdach nach DIN 18234-2 mit Mineralwollendämmstoff muss im Bereich einer kleinen Durchdringung zur Entwässerung mit einer entsprechenden abschottenden Maßnahme gegen Brandweiterleitung von unten gesichert werden. Wird als Alternative eine mindestens 80 mm dicke PU-Hartschaum Dämmung verwendet, muss die Durchdringung zusätzlich mindestens in einem Bereich von 1 m x 1 m mit Mineralwolle anstatt PU-Dämmung gegen Brandweiterleitung gesichert werden. Einfacher geht das mit dem vorprofilieren SitaFireguard® Dämmkörper aus nicht brennbarer und formstabiler Mineralwolle.



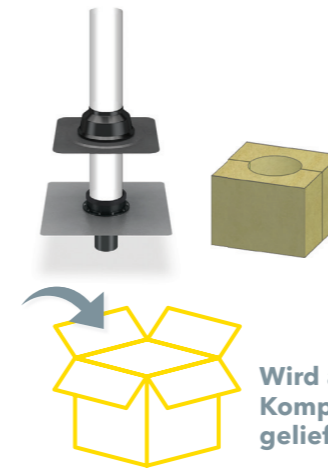
SitaFireguard® Dämmkörper:  
Artikelnummer **E109613**

Artikelnummer des jeweiligen SitaFireguard® oder SitaDSS Fireguard® für die Haupt- oder Notentwässerung

Größe (mm)	Artikelnummer	Empf. VK €
300 x 300 x 200	E109613	<b>47,00</b>

# SitaVent Fireguard® mit Edelstahlrohr für Dächer mit PU-Hartschaum Flächendämmung

Im Bereich einer kleinen Durchdringung zur Lüftung muss bei einem Flachdach nach DIN 18234-2 mit Mineralwolle-Dämmung eine entsprechende abschottende Maßnahme gegen Brandweiterleitung von unten angeordnet werden. Dazu dient zum Beispiel der SitaVent Fireguard®. Wird als Alternative eine mindestens 80 mm dicke PU-Hartschaum Dämmung verwendet, muss die Durchdringung zusätzlich mindestens in einem Bereich von 1 m x 1 m mit Mineralwolle anstatt PU-Dämmung gegen Brandweiterleitung gesichert werden. Mit dem SitaVent Fireguard® mit Edelstahlrohr der inklusive dem vorprofilieren SitaFireguard® Dämmkörper aus nicht brennbarer und formstabiler Mineralwolle geliefert wird, ist die Lösung ganz einfach herzustellen.



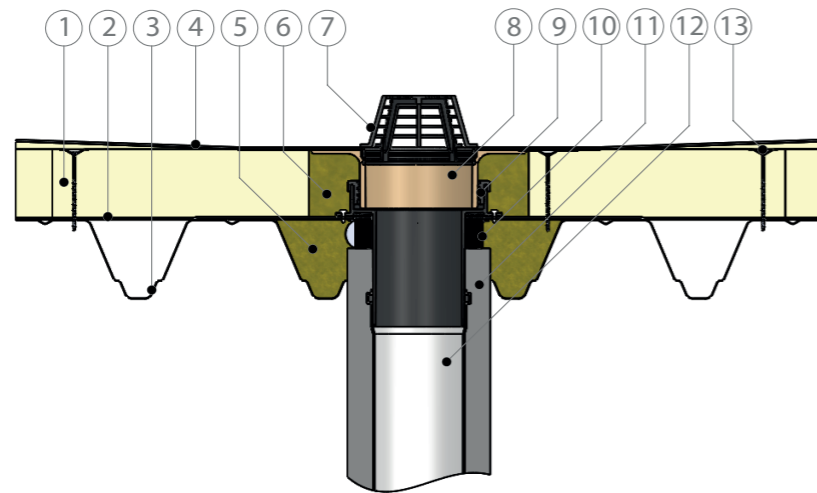
DN	OD*	Dämmstoffstärke (mm)	Artikelnummer	Empf. VK €
70	75	80 - 450	F3047xx	<b>391,00</b>
100	110	80 - 450	F3048xx	<b>409,00</b>
125	125	80 - 450	F3049xx	<b>434,00</b>
150	160	80 - 450	F3050xx	<b>475,00</b>

\*OD = Außendurchmesser in mm. xx = Artikelnummer der Anschlussmanschette

Wird als **Komplett-Set** geliefert

## SitaFireguard® mit Dämmkörper

SitaFireguard® in einem Dach mit Polyurethan-Hartschaumdämmung



### Bauteile

- 1 Wärmedämmung aus PU
- 2 Dampfsperre nach den aaRdT
- 3 Stahltrapezprofil
- 4 Abdichtung nach den aaRdT
- 5 Nicht brennbarer Profüllüller nach DIN 18234-4
- 6 SitaFireguard® Dämmkörper
- 7 Kiesfang
- 8 Aufstockelement
- 9 SitaFireguard® Grundkörper

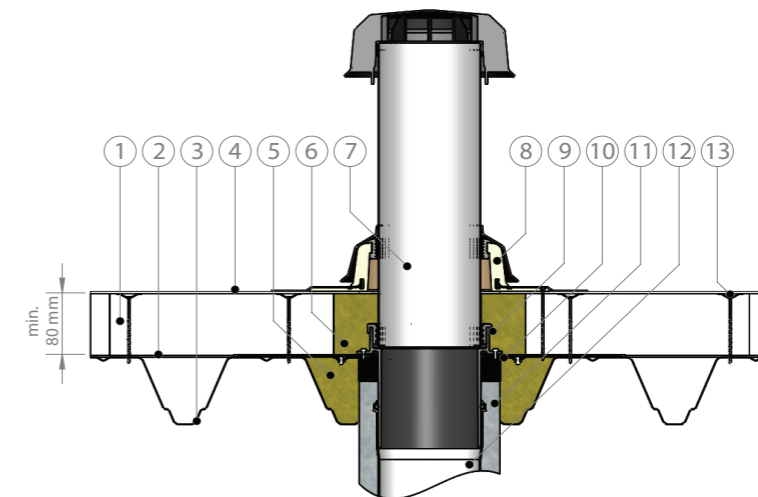
- 10 SitaFireguard® Verstärkungsblech mit Brandschutzmanschette
- 11 Rohrdämmung aus Synthetikgummi min. 0,35 m, unterhalb der Brandschutzmanschette, bei einem wärmegeprägten Fallrohr
- 12 Anschlussrohr
- 13 Metallische Befestiger

### Dachaufbau

**Nicht belüfteter Dachaufbau nach den aaRdT mit:**  
+ Abdichtung  
+ Wärmedämmung  
+ Dampfsperre  
+ Unterkonstruktion

## SitaVent Fireguard® mit Edelstahlrohr

SitaVent Fireguard® mit Edelstahlrohr in einem Dach mit Polyurethan-Hartschaumdämmung



### Bauteile

- 1 Wärmedämmung aus PU
- 2 Dampfsperre nach den aaRdT
- 3 Stahltrapezprofil
- 4 Abdichtung nach den aaRdT
- 5 Nicht brennbarer Profüllüller nach DIN 18234-4
- 6 SitaFireguard® Dämmkörper
- 7 SitaVent Lüfterrohr aus Edelstahl mit Regenhaube
- 8 SitaVent Grundplatte

- 9 SitaFireguard® Grundkörper
- 10 SitaFireguard® Verstärkungsblech mit Brandschutzmanschette
- 11 Rohrdämmung aus Synthetikgummi min. 0,35 m, unterhalb der Brandschutzmanschette, bei einem wärmegeprägten Fallrohr
- 12 Anschlussrohr
- 13 Metallische Befestiger

### Dachaufbau

**Nicht belüfteter Dachaufbau nach den aaRdT mit:**  
+ Abdichtung  
+ Wärmedämmung  
+ Dampfsperre  
+ Unterkonstruktion

## Sita Produktbereiche:

---

**F**

Freispiegel-  
entwässerung

**D**

Drainage

**DS**

Druckströmungs-  
entwässerung

**S**

Sanierung

**A**

Attika-  
entwässerung

**LR**

Lüftung und  
Rohrdurchführung

**N**

Notentwässerung

**B**

Brandschutz

**BT**

Balkon- und  
Terrassen-  
entwässerung

**Sita Bauelemente GmbH**  
Ferdinand-Braun-Straße 1  
33378 Rheda-Wiedenbrück  
T +49 2522 8340-0  
F +49 2522 8340-100  
E [info@sita-bauelemente.de](mailto:info@sita-bauelemente.de)  
W [sita-bauelemente.de](http://sita-bauelemente.de)

**leicht entwässern.**