

Sitaleicht.
Sanierung.



SitaSani® 105

NEU

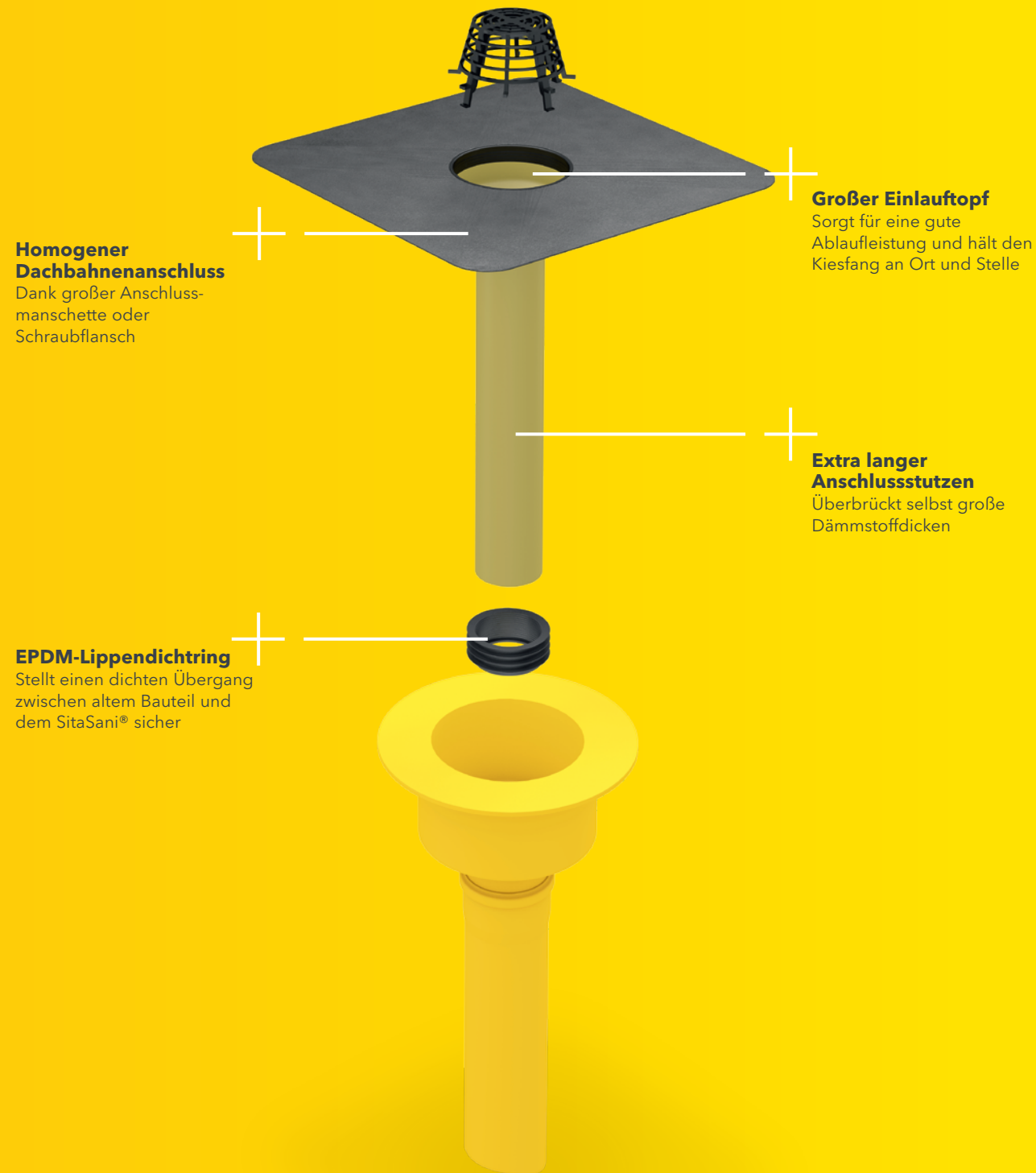
S

leicht entwässern.

SitaSani® 105

Der neue Sanierungsgully.

- + Leichter Einbau mit optionalem SitaSani® Dämmkörper
- + Maximale Flexibilität durch zu sanierende Innendurchmesser von 105 - 134 mm
- + Garantiert trockene Wärmedämmung dank hochwertigem Lippendichtring
- + Wärmegeprägter Gully durch Polyurethan



Sanierung sitaleicht gemacht.

Der Problemlöser mit langem Anschlussstutzen und Dichtring. Dieser überbrückt das bestehende Dachschichtenpaket bis in den bestehenden Dachgully oder die vorhandene Fallleitung. Multikompatibel für fast jedes Dachgullyfabrikat lösen die Dachgullys dieser SitaSani®-Serie nahezu jede Sanierungsaufgabe.

Die fest eingeschäumte und zusätzlich fixierte Wunschanschlussmanschette oder der optionale Schraubflansch bieten einen homogenen Anschluss an die Dachabdichtung.

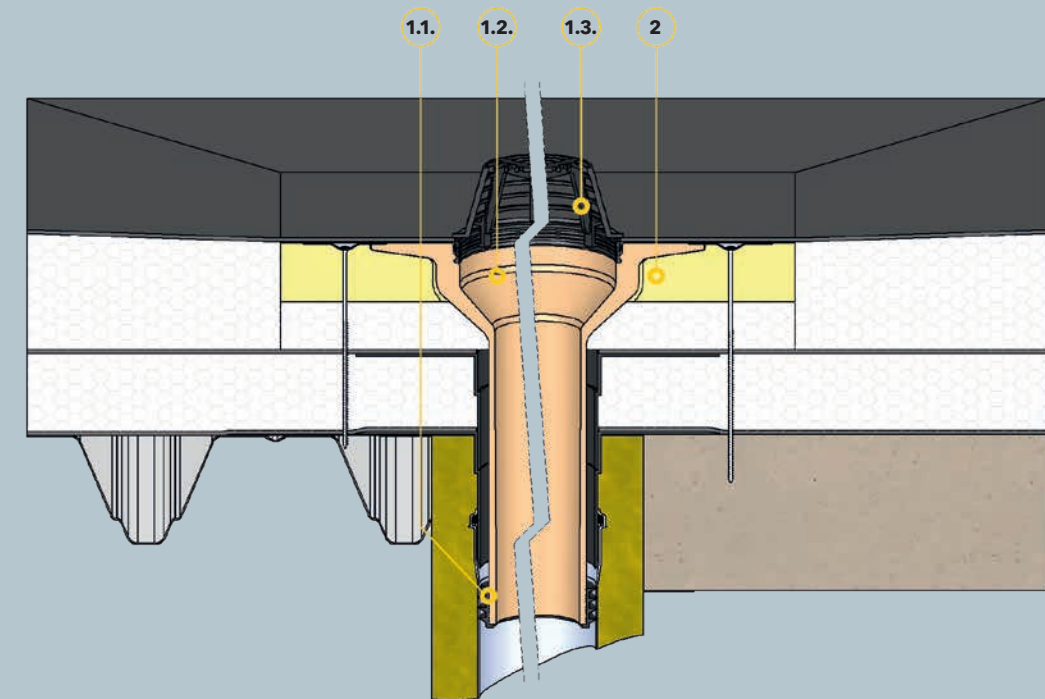
Modell	Rückstausicher bei Innendurchmessern von - bis (mm)	Bauteillänge (mm)	Artikelnummer	Empf. VK €
SitaSani® 105	105 - 134	550	10 33 xx	96,00
SitaSani® 105 Schraubflansch	105 - 134	550	10 33 99	103,00

Zubehör

Modell	Länge x Breite (mm)	Höhe (mm)	Artikelnummer	Empf. VK €
SitaSani® 90/105 Dämmkörper	500 x 500	60	10 93 90	27,00

SitaSani® 105

SitaSani® als Rohrsanierung im nicht belüfteten Dachaufbau



Bauteile

- 1 SitaSani® 105 bestehend aus:**
- 1.1 Dichtring
 - 1.2 SitaSani® 105® Grundkörper
 - 1.3 Kiesfang

- 2 SitaSani® Dämmkörper für SitaSani® 90/105**

Dachaufbau

- Nicht belüfteter Dachaufbau nach den aaRdT mit:**
- + neue Abdichtung
 - + neue Wärmedämmung
 - + vorhandene Abdichtung
 - + vorhandene Wärmedämmung
 - + Dampfsperre
 - + Unterkonstruktion

Sita Produktbereiche:

F

Freispiegel-
entwässerung

D

Drainage

DS

Druckströmungs-
entwässerung

S

Sanierung

A

Attika-
entwässerung

LR

Lüftung und
Rohrdurchführung

N

Notentwässerung

B

Brandschutz

BT

Balkon- und
Terrassen-
entwässerung

Sita Bauelemente GmbH
Ferdinand-Braun-Straße 1
33378 Rheda-Wiedenbrück
T +49 2522 8340-0
F +49 2522 8340-100
E info@sita-bauelemente.de
W sita-bauelemente.de

leicht entwässern.