

SitaDSS Multi

Vielfältige Leistung.
Einmalig beständig.



SitaDSS Multi

- + Nicht brennbar
- + Los-/ Festflanschkonstruktion
- + Passende Dämmkörper aus Schaumglas erhältlich
- + Einbau einteilig oder zweiteilig möglich
- + Für Rinnen geeignet



SitaDSS Multi
senkrecht mit Airstop



SitaDSS Multi
senkrecht ohne Airstop



SitaDSS Multi
Aufstockelement



SitaDSS Multi
Anstaeuelement



SitaDSS Multi
Dämmkörper Gully



SitaDSS Multi
Dämmkörper
Ausgleichsring



SitaDSS Multi
Dämmkörper
Aufstockelement



SitaMore
Verstärkungsblech



SitaMore
Rohrmanschetten-
heizung



SitaMulti
Bauzeit Schutzdeckel



SitaMore
Übergangsverbinderset



SitaDSS Multi
Verbinderset

SitaDSS Multi

Produktmerkmale im Überblick:

Produktmerkmale

Einsatzgebiete	Zur Haupt- und Notentwässerung als Druckentwässerung nach DIN EN 12056-3 und DIN 1986-100 bei größeren genutzten und ungenutzten, flachen und flach geneigten Dachflächen
Material	Gusseisen
Bauform	senkrecht
Temperaturbeständigkeit min.	-20 °C
Baustoffklasse	Euroklasse A1 / A1 nicht brennbar
Eigenschaften	<ul style="list-style-type: none">+ Unempfindlich gegenüber Witterungseinflüssen (UV/IR-Strahlung, Niederschlag, Temperatur, Ozon, etc.)+ Stoß- und schlagfest+ Langlebig+ Geräuscharm+ Universell für jede Abdichtung
Verarbeitung	Grundlage sind die allgemein anerkannten Regeln der Technik (aaRdT) sowie die Einbaubeispiele und Einbauanleitungen der Sita Bauelemente GmbH. Die Einbaubeispiele dienen nur als Anschauungsdetail und sind ein allgemeiner, unverbindlicher Vorschlag. Die Ausführung ist nur schematisch dargestellt und ersetzt in keinem Fall die erforderliche Werk-, Detail- und Montageplanung der zuständigen Fachunternehmen. Die Anwendbarkeit, Vollständigkeit und Maße sind vom Kunden/Planer/Verarbeiter etc. beim jeweiligen Bauvorhaben eigenverantwortlich zu prüfen und auf die örtlichen Gegebenheiten anzupassen bzw. abzustimmen. Angrenzende Gewerke sind schematisch ohne Gewähr auf Vollständig- und Richtigkeit dargestellt. Die jeweiligen technischen Vorgaben in den Merkblättern, Verarbeitungsrichtlinien und Systemzulassungen sind zu beachten.

Qualitätsnachweise



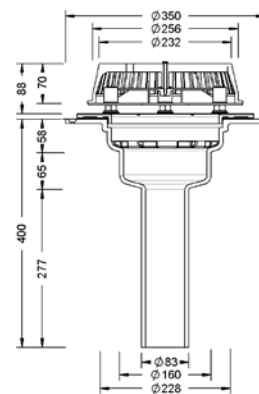
SitaDSS Multi senkrecht mit Airstop



Leistungstext

SitaDSS Multi Druckströmungsgully, aus Gusseisen, Werkstoff EN-GJL-200, nach DIN EN 1253-2, in der Nennweite DN 80. Zum direkten Anschluss an SML-Rohre, zur Druckströmungsentwässerung, mit Bohrungen zur Befestigung des Dachgullys in der Unterkonstruktion, mit Losflansch mit Sickeröffnungen, zwei Dichtmanschetten, sechs eingeschraubten Edelstahlgewindestiften M12, Unterlegscheiben, Sechskantschrauben aus Messing und Schutzkappen zum Einklemmen von Bitumen-, Kunststoff- oder Kautschukbahnen. Mit Airstop inklusive Kiesfang, liefern und fachgerecht einbauen.

Technische Zeichnung



SitaDSS Multi

Nennweite DN	OD*	Kernbohrung (mm)	Artikelnummer
80	83	250	42 03 99

* OD = Außendurchmesser (mm)

Abflussmenge in l/s nach DIN EN 1253

Nennweite DN	Stauhöhe (mm)																			
	5	10	15	20	25	30	35	40	45	50	55	60	65	70	75	80	85	90	95	100
80	0,5	1,6	2,6	3,5	4,4	6,9	9,4	13,6	17,7	21,2	24,7	24,7	24,7	24,7	24,7	24,7	24,7	24,7	24,7	24,7

SitaDSS Multi senkrecht ohne Airstop

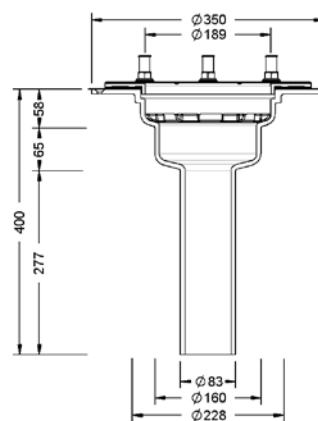


SitaDSS Multi

Leistungstext

SitaDSS Multi Druckströmungsgully ohne Airstop, aus Gusseisen, Werkstoff EN-GJL-200, nach DIN EN 1253-2, in der Nennweite DN 80. Zum direkten Anschluss an SML-Rohre, zur Druckströmungsentwässerung, mit Bohrungen zur Befestigung des Dachgullys in der Unterkonstruktion, mit Losflansch mit Sickeröffnungen, zwei Dichtmanschetten, sechs eingeschraubten Edelstahlgewindestiften M12, Unterlegscheiben, Sechskant-schrauben aus Messing und Schutzkappen zum Einklemmen von Bitumen-, Kunststoff- oder Kautschukbahnen. Nur in Kombination mit dem SitaDSS Multi Anstaeuelement zu verwenden, liefern und fachgerecht einbauen.

Technische Zeichnung



Nennweite DN	OD*	Kernbohrung (mm)	Artikelnummer**
80	83	250	42 33 99

* OD = Außendurchmesser (mm)

** Ohne Airstop, nur in Kombination mit dem SitaDSS Multi Anstaeuelement für die Notentwässerung zu verwenden.

Abflussmenge in l/s nach DIN EN 1253

Nennweite DN	Stauhöhe (mm)																			
	5	10	15	20	25	30	35	40	45	50	55	60	65	70	75	80	85	90	95	100
80	0,5	1,6	2,6	3,5	4,4	6,9	9,4	13,6	17,7	21,2	24,7	24,7	24,7	24,7	24,7	24,7	24,7	24,7	24,7	24,7

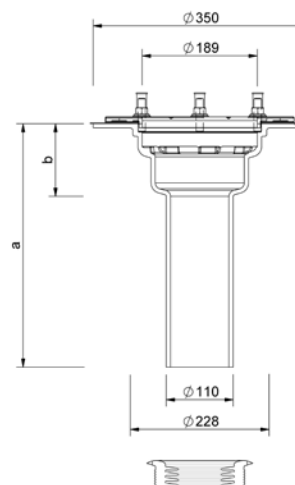
SitaDSS Multi Aufstockelement



Leistungstext

SitaDSS Multi Aufstockelement, aus Gusseisen, Werkstoff EN-GJL-200, nach DIN EN 1253-2, für SitaDSS Multi Dachgully. Mit Bohrungen zur Befestigung des Aufstockelementes in der Unterkonstruktion, mit Losflansch mit Sickeröffnungen, zwei Dichtmanschetten, sechs eingeschraubten Gewindestiften M12 aus Edelstahl, Unterlegscheiben, Sechskantmuttern aus Messing und Schutzkappen, zum Einklemmen von Bitumen-, Kunststoff- oder Kautschukbahnen. Komplett inklusive mehrlippigem Dichtring zur Rückstausicherung, liefern und fachgerecht einbauen.

Technische Zeichnung



a (mm)	b (mm)	Überbrückung der Wärmedämmung min. (mm)	Überbrückung der Wärmedämmung max. (mm)	Artikelnummer
400	119	80	300	42 27 99

SitaDSS Multi Anstaeuelement

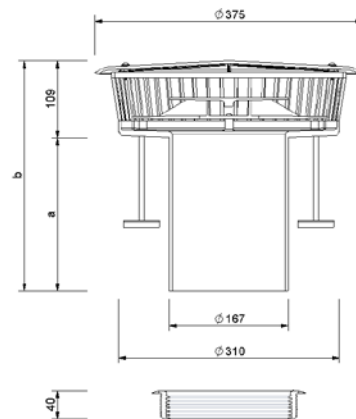


SitaDSS Multi

Leistungstext

SitaDSS Multi Anstaeuelement, aus Polyamid, nach DIN EN 1253-2, für SitaDSS Multi Druckströmungsgullys und Aufstockelemente zur Notentwässerung, für Anstauhöhen von 35 mm bis 105 mm, 85 mm bis 150 mm oder 135 mm bis 200 mm, mit mehrlippigem Winkeldichtring zur Abdichtung des Anstaeuelementes zum Dachablauf bzw. des Aufstockelementes. Mit drei stufenlos höhenstellbaren Gummimetallpuffern, Aufstellfläche je Fuß: 19,6 cm², mit verzinkter Gewindestange M8 x 90 mm, M8 x 140 mm oder M8 x 190 mm, mit verschraubtem zur Revision abnehmbarem geschlossenen Deckel, Gehäuse mit 51 umlaufenden Stegen, in der Signalfarbe Gelb. Anstauhöhen sind stufenlos einstellbar, mit großem Einlauftopf zur Erhöhung der Ablaufleistung, liefern und fachgerecht einbauen.

Technische Zeichnung



Anstauhöhe von-bis (mm)	a (mm)	b (mm)	Artikelnummer
25-105	115	223	12 90 01
85-150	214	323	12 90 11
135-200	214	323	12 90 12

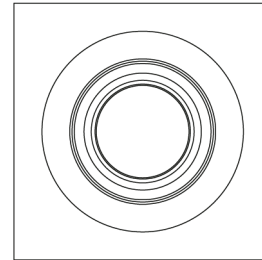
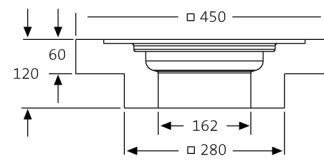
SitaDSS Multi Dämmkörper Gully



Leistungstext

SitaDSS Multi Dämmkörper Gully aus Schaumglas, WLG 050, 120 mm Höhe.
Zur Wärmedämmung des SitaDSS Multi Dachgullys in der Betondecke.
Kann als verlorene Schalung beim Einbetonieren genutzt werden, liefern
und fachgerecht einbauen.

Technische Zeichnung



SitaDSS Multi

Artikelnummer

42 90 03

SitaDSS Multi

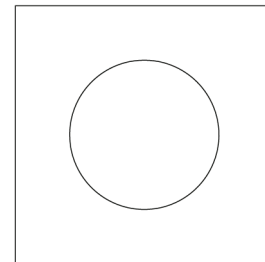
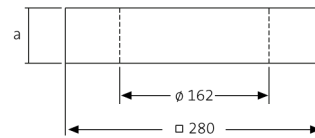
Dämmkörper Ausgleichsring



Leistungstext

SitaDSS Multi Ausgleichsring für Dämmkörper Gully, aus Schaumglas, WLG 050, 40 mm oder 60 mm Höhe. Zum Ausgleich von Betondecken über 120 mm, liefern und fachgerecht einbauen.

Technische Zeichnung



a (mm)	Artikelnummer
40	42 90 04
60	42 90 05

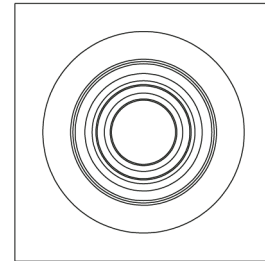
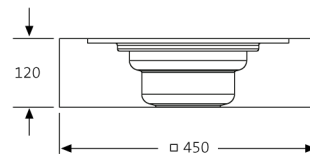
SitaDSS Multi Dämmkörper Aufstockelement



Leistungstext

SitaDSS Multi Dämmkörper Aufstockelement aus Schaumglas, WLG 050, 120 mm Höhe. Zur Wärmedämmung und Aufnahme des Aufstockelementes, liefern und fachgerecht einbauen.

Technische Zeichnung



SitaDSS Multi

Artikelnummer

42 90 06

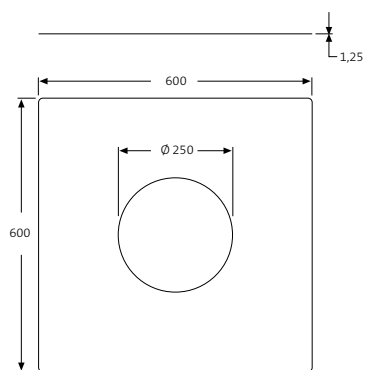
SitaMore Verstärkungsblech



Leistungstext

SitaMore Verstärkungsblech, aus verzinktem Stahlblech, als Verstärkung bei kleinen Durchdringungen im Stahltrapezblech, für SitaDSS Profi, SitaStandard, SitaTrendy, SitaTrendy Schraubflansch, SitaVent Systemlüfter, SitaCompact, SitaMulti und SitaDSS Multi, liefern und fachgerecht einbauen.

Technische Zeichnung



Kompatibilität	Artikelnummer
SitaStandard, SitaTrendy, SitaTrendy Schraubflansch, Sita Multi, SitaDSS Multi, SitaDSS Profi, SitaVent Systemlüfter DN 150	10 90 00

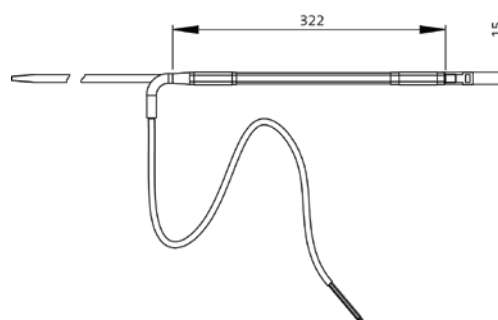
SitaMore Rohrmanschettenheizung



Leistungstext

SitaMore Rohrmanschettenheizung, zur Beheizung von Dachgullys und Rohrleitungen, selbstregelndes PTC-Heizelement mit einer Heizleistung von ca. 10 Watt bei -20 °C und 230 Volt, mit zwei Kabelbindern zum einfachen Befestigen an Rohren oder Dachgullys. Ein Trafo ist nicht erforderlich, liefern und fachgerecht einbauen.

Technische Zeichnung



Artikelnummer
10 90 35

SitaMulti

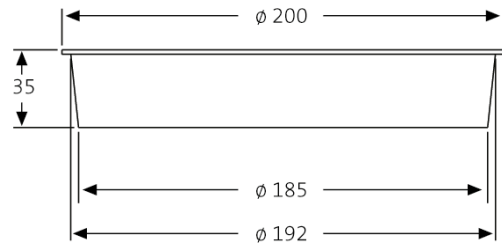
Bauzeit Schutzdeckel



Leistungstext

SitaMulti Bauzeit Schutzdeckel, eingesetzt in den Ablaufkörper, verhindert er das Eindringen von Gegenständen während der Bauzeit. Komplett liefern und fachgerecht einbauen.

Technische Zeichnung



Kompatibilität	Artikelnummer
SitaMulti, SitaDSS Multi	E 40 90 10

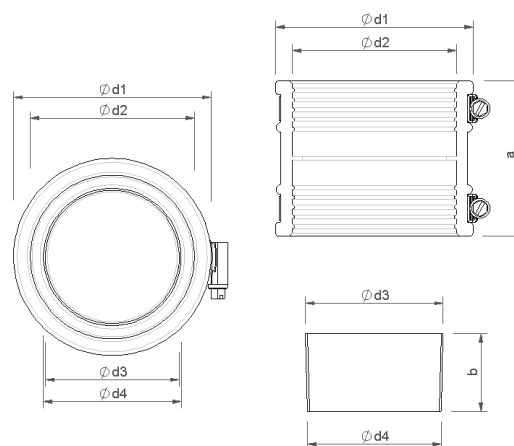
SitaMore Übergangsverbinderset



Leistungstext

SitaMore Übergangsverbinder-Set in Größe DN 75 aus TPE/V2A, in Größe DN 56 aus EPDM/V2A, inklusive Stützring aus Edelstahl rostfrei, für die stabile Verbindung von PE- und SML-Rohr und Formteilen, liefern und fachgerecht einbauen.

Technische Zeichnung



Nennweite DN	a (mm)	b (mm)	d1 (mm)	d2 (mm)	d3 (mm)	d4 (mm)	Artikelnummer
56	90	40	89	66	51	49	80 20 56 58
70	80		101	84	71	69	80 20 75 83

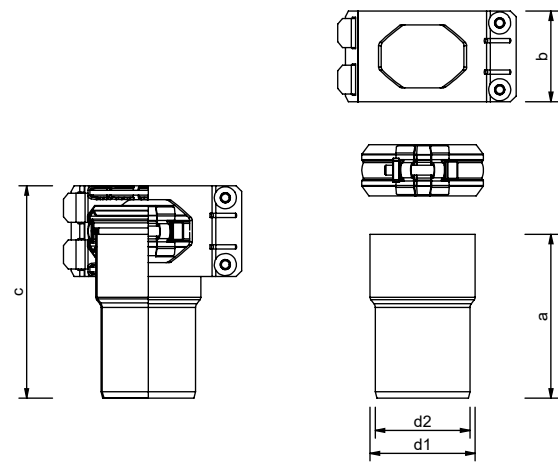
SitaDSS Multi Verbinderset



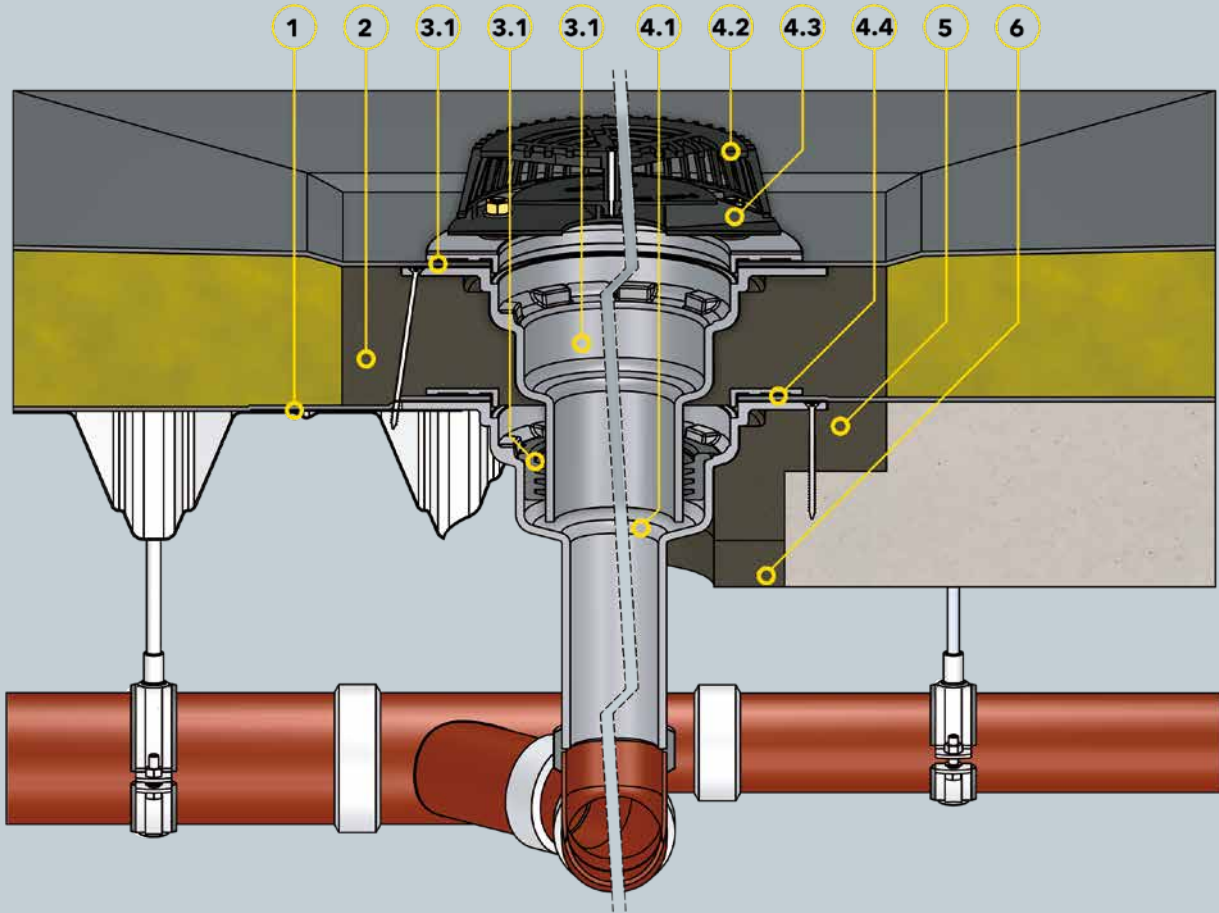
Leistungstext

SitaDSS Multi Verbinderset DN 80, für den Übergang vom SitaDSS Multi DN 80 auf SitaPipe Edelstahlrohr DN 70, bestehend aus einem Adapter aus Edelstahl rostfrei, Werkstoff-Nr. 1.4301, einem Rapid-Verbinder und einer Haltekralle, liefern und fachgerecht einbauen.

Technische Zeichnung



Nennweite DN	a (mm)	b (mm)	c (mm)	d1 (mm)	d2 (mm)	Artikelnummer
80	130	72	169	83	75	42 70 83



Bauteile

- 1 SitaMore Verstärkungsblech
 - 2 SitaDSS Multi Dämmkörper Aufstockelement
- SitaDSS Multi Aufstockelement bestehend aus:**
- 3.1 Schraubflansch, Muttern und Dichtmanschetten
 - 3.2 Dichtring
 - 3.3 Grundkörper

SitaDSS Multi bestehend aus:

- 4.1 Grundkörper
- 4.2 Kiesfang
- 4.3 Airstop
- 4.4 Schraubflansch, Muttern und Dichtmanschetten
- 5 SitaDSS Multi Dämmkörper Gully
- 6 SitaDSS Multi Ausgleichsring

Dachaufbau

Nicht belüfteter Dachaufbau nach den aaRdT mit:

- + Abdichtung
- + Wärmedämmung
- + Dampfsperre
- + Unterkonstruktion