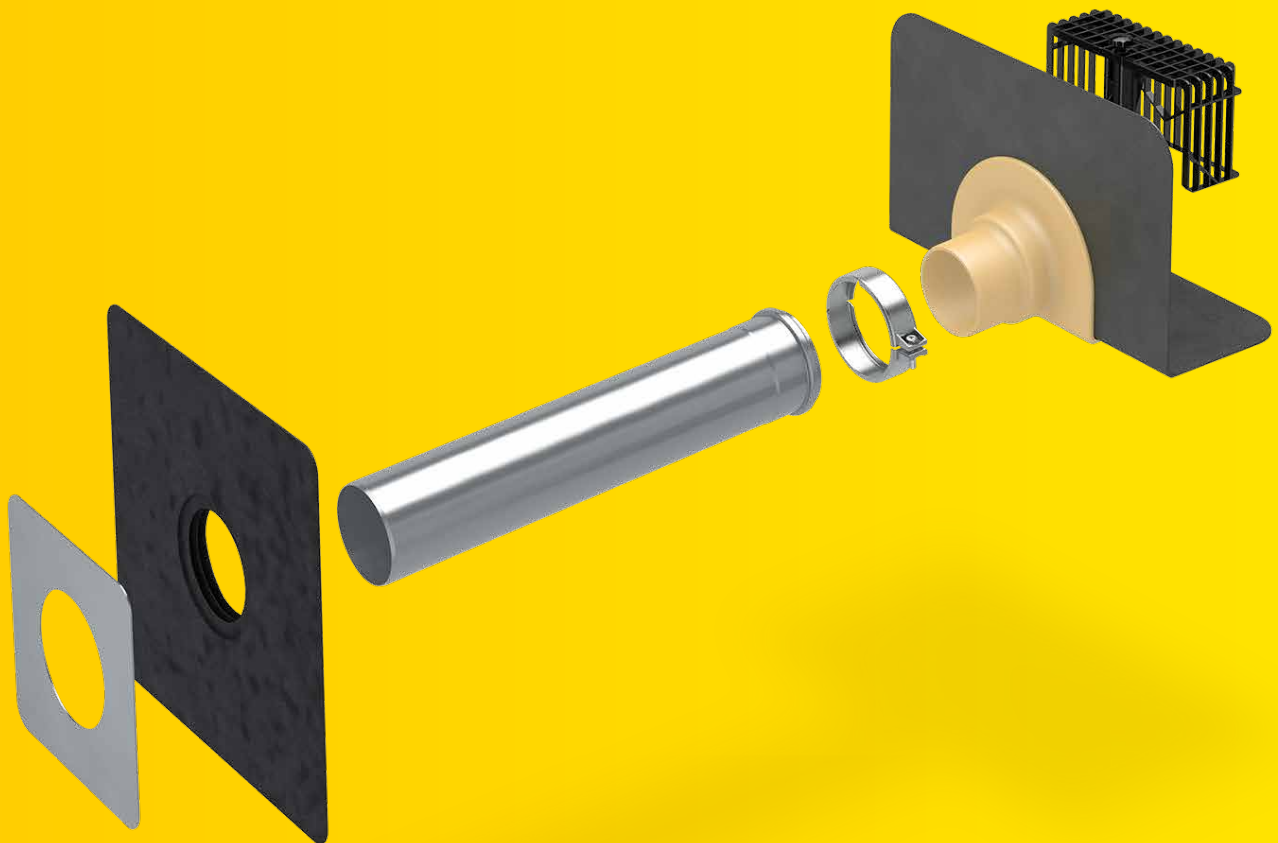


SitaEasy

Sichere Attika-Entwässerung leicht gemacht.



SitaEasy

- + Zur Haupt- und Notentwässerung
- + Mit Wunschanschlussmanschette
- + Mit abgewinkeltem Flansch
- + Mit flexibler Dampfsperplatte lieferbar
- + Mit der Verwendung des SitaPipe Edelstahl Rohrsystems



SitaEasy



SitaEasy
Kiesfang



SitaEasy
Anstaeuelement



SitaMore
Dampfsperrplatte



SitaMore
Dampfsperrplatte
Duoflex



SitaAttika
Fassaden-Abdeckplatte



SitaMore
Dichtmanschette



SitaMore
PE-Anschlussrohr

SitaEasy

Produktmerkmale im Überblick:

Produktmerkmale

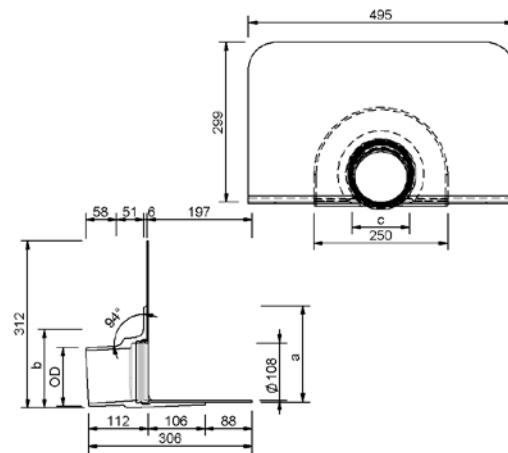
| | |
|---------------------------------------------|-----------------------------------------------------------------------------------------------------------------------------------------------------------------------------------------------------------------------------------------------------------------------------------------------------------------------------------------------------------------------------------------------------------------------------------------------------------------------------------------------------------------------------------------------------------------------------------------------------------------------------------------------------------------------------------------------------------------------------------------------------------------------------------------------------------------------------------------------------------------|
| Einsatzgebiete | Zur Haupt- und Notentwässerung von flachen und flach geneigten, genutzten und ungenutzten Dachflächen |
| Material | Polyurethan |
| Temperatur- beständig- keit min. | -20 °C |
| Temperatur- beständig- keit max. | 80 °C |
| Baustoffklasse | Euroklasse E / B2 normal entflammbar |
| Eigenschaften | <ul style="list-style-type: none">+ Unempfindlich gegenüber Witterungseinflüssen (UV-/IR-Strahlung, Niederschlag, Temperatur, Ozon, etc.)+ Stoß- und schlagfest+ Langlebig |
| Verarbeitung | Grundlage sind die allgemein anerkannten Regeln der Technik (aaRdT) sowie die Einbaubeispiele und Einbauanleitungen der Sita Bauelemente GmbH. Die Einbaubeispiele dienen nur als Anschauungsdetail und sind ein allgemeiner, unverbindlicher Vorschlag. Die Ausführung ist nur schematisch dargestellt und ersetzt in keinem Fall die erforderliche Werk-, Detail- und Montageplanung der zuständigen Fachunternehmen. Die Anwendbarkeit, Vollständigkeit und Maße sind vom Kunden/Planer/Verarbeiter etc. beim jeweiligen Bauvorhaben eigenverantwortlich zu prüfen und auf die örtlichen Gegebenheiten anzupassen bzw. abzustimmen. Angrenzende Gewerke sind schematisch ohne Gewähr auf Vollständig- und Richtigkeit dargestellt. Die jeweiligen technischen Vorgaben in den Merkblättern, Verarbeitungsrichtlinien und Systemzulassungen sind zu beachten. |



Leistungstext

SitaEasy Attikagully, aus Polyurethan, in den Größen DN 50, DN 70 und DN 100. Zum direkten Anschluss von SitaPipe Edelstahl Rohren in Verbindung mit SitaPipe Edelstahl Sicherungsschelle, mit großer eingeschäumter Wunschanchlussmanschette (495 mm x 495 mm). Mit Fixiering zur zusätzlichen Sicherung der Anschlussmanschette und zur Aufnahme eines Kiesfangs, liefern und fachgerecht einbauen

Technische Zeichnung



| Nennweite DN | OD* | Kernbohrung (mm) | a (mm) | b (mm) | c (mm) | Artikelnummer |
|--------------|-----|------------------|--------|--------|--------|---------------|
| 50 | 50 | 107 | 142 | 107 | 68 | 18 30 xx |
| 70 | 75 | | | | | 18 32 xx |
| 100 | 110 | 146 | 180 | 146 | 108 | 18 34 xx |

* OD = Außendurchmesser (mm)

xx = Artikelziffer für Wunschanchlussmanschette

Abflussmenge nach DIN EN 1253-2

| Nennweite DN | Ausführung | Stauhöhe (mm) | | | | | | | | | | | | | | | | |
|--------------|-----------------|---------------|-----|-----|-----|-----|-----|-----|-----|-----|-----|-----|-----|-----|-----|-----|-----|-----|
| | | 20 | 25 | 30 | 35 | 40 | 45 | 50 | 55 | 60 | 65 | 70 | 75 | 80 | 85 | 90 | 95 | 100 |
| 50 | als Speier | 0,2 | 0,3 | 0,4 | 0,5 | 0,6 | 0,8 | 0,8 | 0,8 | 0,9 | 0,9 | 0,9 | 0,9 | 0,9 | 0,9 | 0,9 | 0,9 | 0,9 |
| | an Fallrohr 4 m | 0,2 | 0,3 | 0,4 | 0,5 | 0,6 | 0,8 | 0,8 | 0,8 | 0,9 | 0,9 | 0,9 | 0,9 | 0,9 | 0,9 | 0,9 | 0,9 | 0,9 |
| 70 | als Speier | 0,3 | 0,4 | 0,5 | 0,6 | 0,8 | 1,0 | 1,1 | 1,2 | 1,4 | 1,6 | 1,7 | 1,9 | 2,0 | 2,0 | 2,0 | 2,0 | 2,0 |
| | an Fallrohr 4 m | 0,3 | 0,4 | 0,5 | 0,6 | 0,8 | 1,0 | 1,1 | 1,2 | 1,4 | 1,6 | 1,7 | 1,9 | 2,0 | 2,0 | 2,0 | 2,0 | 2,0 |
| 100 | als Speier | 0,4 | 0,6 | 0,7 | 0,8 | 1,0 | 1,2 | 1,4 | 1,6 | 1,9 | 2,2 | 2,4 | 2,7 | 2,9 | 3,3 | 3,6 | 4,0 | 4,3 |
| | an Fallrohr 4 m | 0,4 | 0,6 | 0,7 | 0,8 | 1,0 | 1,2 | 1,4 | 1,6 | 1,9 | 2,2 | 2,4 | 2,7 | 2,9 | 3,3 | 3,6 | 4,0 | 4,3 |

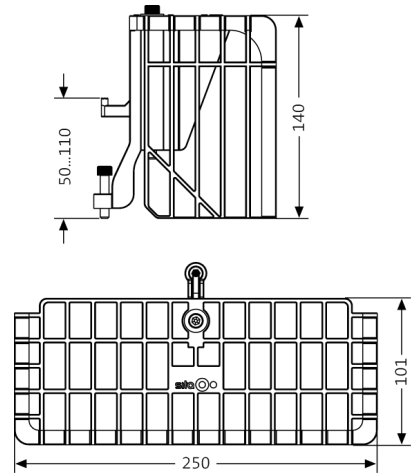
SitaEasy Kiesfang



Leistungstext

SitaEasy Kiesfang, aus Polyamid, für die Nennweiten DN 50, DN 70 und DN 100. Zum Einklemmen in den Fixierring, mit zwei Höhenverstellbaren Justierungen, liefern und fachgerecht einbauen.

Technische Zeichnung



| Ausführung | Artikelnummer |
|------------------|---------------|
| DN 50 / 70 / 100 | 18 90 70 |

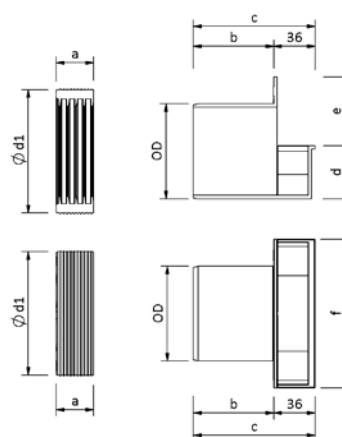
SitaEasy Anstaeuelement



Leistungstext

SitaEasy Anstaeuelement, aus Polyamid, zur Notentwässerung nach DIN EN 1253-2, für SitaEasy Dachgullys in den Nennweiten DN 50, DN 70 und DN 100, für Anstauhöhen von 19 mm bis 50 mm (DN 50 / DN 70) und 16 mm bis 59 mm (DN 100), bauseits kürzbar, mit mehrlippigem Dichtring zur Abdichtung des Anstaeuelementes zum Dachgully, liefern und fachgerecht einbauen.

Technische Zeichnung



| OD* | Anstauhöhe von-bis (mm) | a (mm) | b (mm) | c (mm) | d (mm) | e (mm) | f (mm) | d1 (mm) | Artikelnummer |
|-----|-------------------------|--------|--------|--------|--------|--------|--------|---------|---------------|
| 55 | 19 - 50 | 32 | 43 | 76 | 43 | 29 | 84 | 68 | 18 90 74 |
| 83 | 16 - 59 | 33 | 70 | 103 | 47 | 60 | 130 | 108 | 18 90 75 |

* OD = Außendurchmesser (mm)

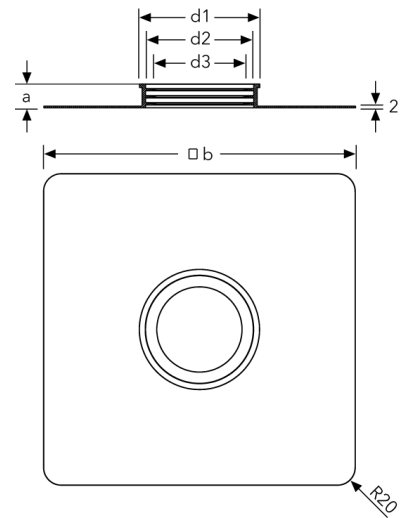
SitaMore Dampfsperrplatte



Leistungstext

SitaMore Dampfsperrplatte flex, aus EPDM, mit Klebeflansch für den flexiblen dampfdichten Anschluss der Dampfsperre an runde Rohre in den Nennweiten DN 50, DN 70, DN 100, DN 125 und DN 150, mit einer mehrlippigen integrierten Dichtzone, liefern und fachgerecht einbauen.

Technische Zeichnung



| Nennweite DN | a (mm) | b (mm) | d1 (mm) | d2 (mm) | d3 (mm) | Artikelnummer |
|-----------------|-----------|-----------|------------|------------|------------|---------------|
| 50 | 27 | 352 | 76 | 62 | 44 | 18 50 90 |
| 70 | | | 105 | 91 | 67 | 18 70 90 |
| 100 | | | 136 | 122 | 96 | 18 00 90 |
| 125 | 28 | 400 | 159 | 145 | 119 | 18 12 90 |
| 150 | | | 195 | 181 | 153 | 18 60 90 |

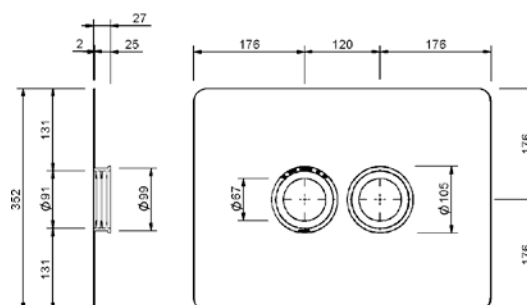
SitaMore Dampfsperrplatte Duoflex



Leistungstext

SitaMore Dampfsperrplatte Duoflex, aus EPDM, mit Klebeflansch für den flexiblen dampfdichten Anschluss der Dampfsperre an zwei runde Rohre in der Nennweiten DN 70, mit zwei mehrlippigen integrierten Dichtzonen, liefern und fachgerecht einbauen.

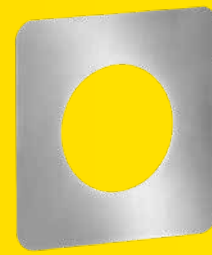
Technische Zeichnung



| Kompatibilität | Artikelnummer |
|----------------------------------------------|---------------|
| SitaIndra, SitaEasy, SitaPipe Edelstahl Rohr | 18 76 90 |

SitaAttika

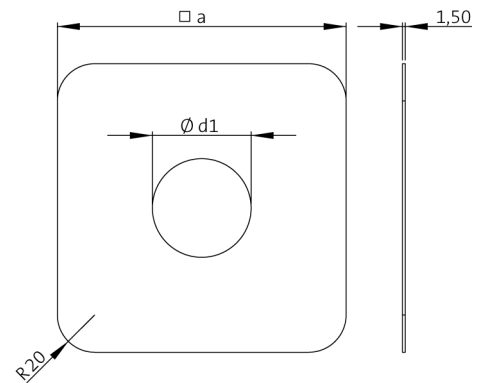
Fassaden-Abdeckplatte



Leistungstext

SitaAttika Fassaden-Abdeckplatte, aus Edelstahl rostfrei, Werkstoff-Nr. 1.4301, zur Abdeckung des Attika- bzw. Wanddurchbruches in den Nennweiten DN 50 bis DN 200, Materialstärke 1,5 mm, liefern und fachgerecht einbauen.

Technische Zeichnung



| Nennweite DN | a (mm) | d1 (mm) | Artikelnummer |
|--------------|--------|---------|---------------|
| 50 | 155 | 54 | E 18 90 25 |
| 70 | 180 | 79 | E 18 90 26 |
| 100 | 215 | 114 | E 18 90 27 |
| 125 | 230 | 129 | E 18 90 28 |
| 150 | 265 | 165 | E 18 90 29 |
| 200 | 303 | 203 | E 18 90 45 |

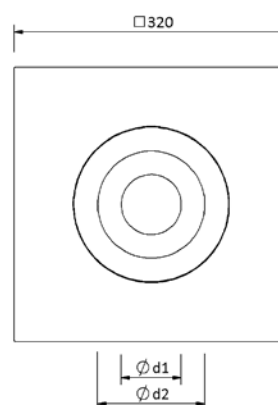
SitaMore Dichtmanschette



Leistungstext

SitaMore Dichtmanschette für WDVS, aus Vlies-Butyl, einteilige überputzbare Luftdichtungsmanschette zur schnellen und luftdichten Abdichtung von Rohrdurchführungen im Wärmedämmverbundsystem gemäß DIN 4108-7 und GEG 2023, in den Nennweiten DN 70 und DN 100, in der Größe 320 mm x 320 mm, mit hochflexibler EPDM Dichtung, selbstklebender überputzbarer Vlies-Butyl-Klebekragen für eine dauerhafte Verbindung auf dem Untergrund (ggf. Haftprimer erforderlich) und der Vlies- Haftoberfläche mit dem Putz, liefern und fachgerecht einbauen.

Technische Zeichnung



| Nennweite DN | d1 (mm) | d2 (mm) | Artikelnummer |
|--------------|---------|---------|---------------|
| 70 | 45 | 110 | 18 00 75 |
| 100 | 70 | 125 | 18 00 11 |

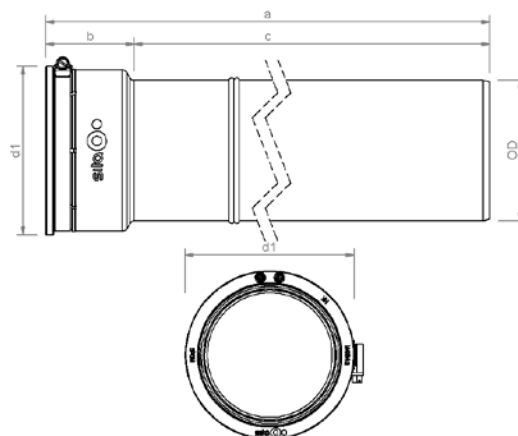
SitaMore PE-Anschlussrohr



Leistungstext

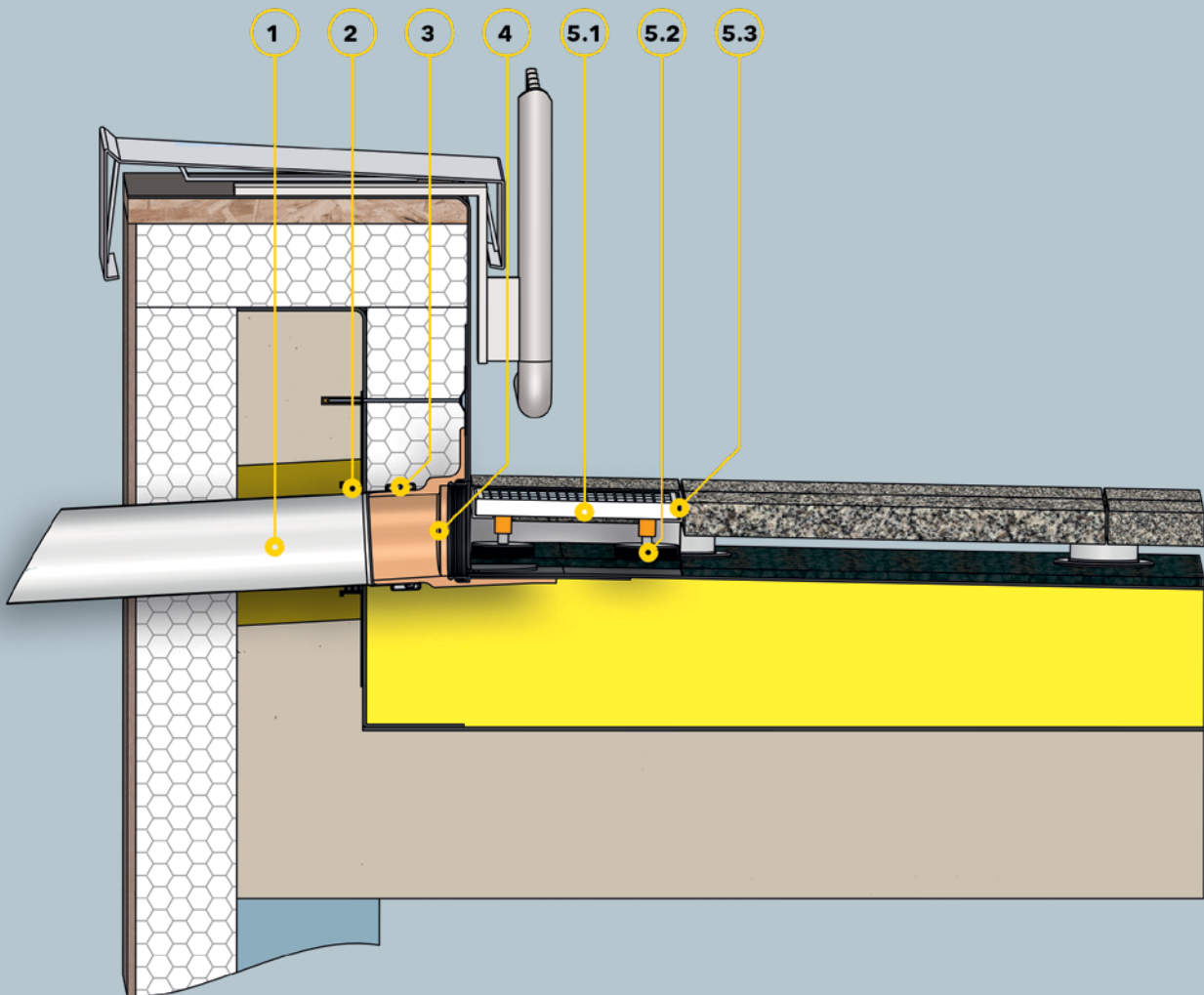
SitaMore PE-Anschlussrohr, PE-HD-Muffenrohr mit eingesetzter mehrlippiger EPDM Dichtung und einer Schlauchschelle Edelstahl rostfrei, Werkstoff-Nr. 1.4401, für eine zugfeste Verbindung mit Dachabläufen in den Nennweiten DN 70 oder DN 100, liefern und fachgerecht einbauen.

Technische Zeichnung



| Nennweite DN | OD* | a (mm) | b (mm) | c (mm) | d1 (mm) | Artikelnummer |
|--------------|-----|--------|--------|--------|---------|---------------|
| 70 | 75 | 572 | 72 | 500 | 97 | 18 55 90 |
| | | 1072 | | 1000 | | 18 55 92 |
| | | 2072 | | 2000 | | 18 55 95 |
| 100 | 110 | 569 | 69 | 500 | 132 | 18 55 91 |
| | | 1069 | | 1000 | | 18 55 94 |
| | | 2069 | | 2000 | | 18 55 96 |

* OD = Außendurchmesser (mm)



Bauteile

- 1 SitaPipe Edelstahl Rohr
- 2 SitaMore Dampfsperrplatte flex
- 3 SitaPipe Edelstahl Sicherungsschelle
- 4 SitaEasy

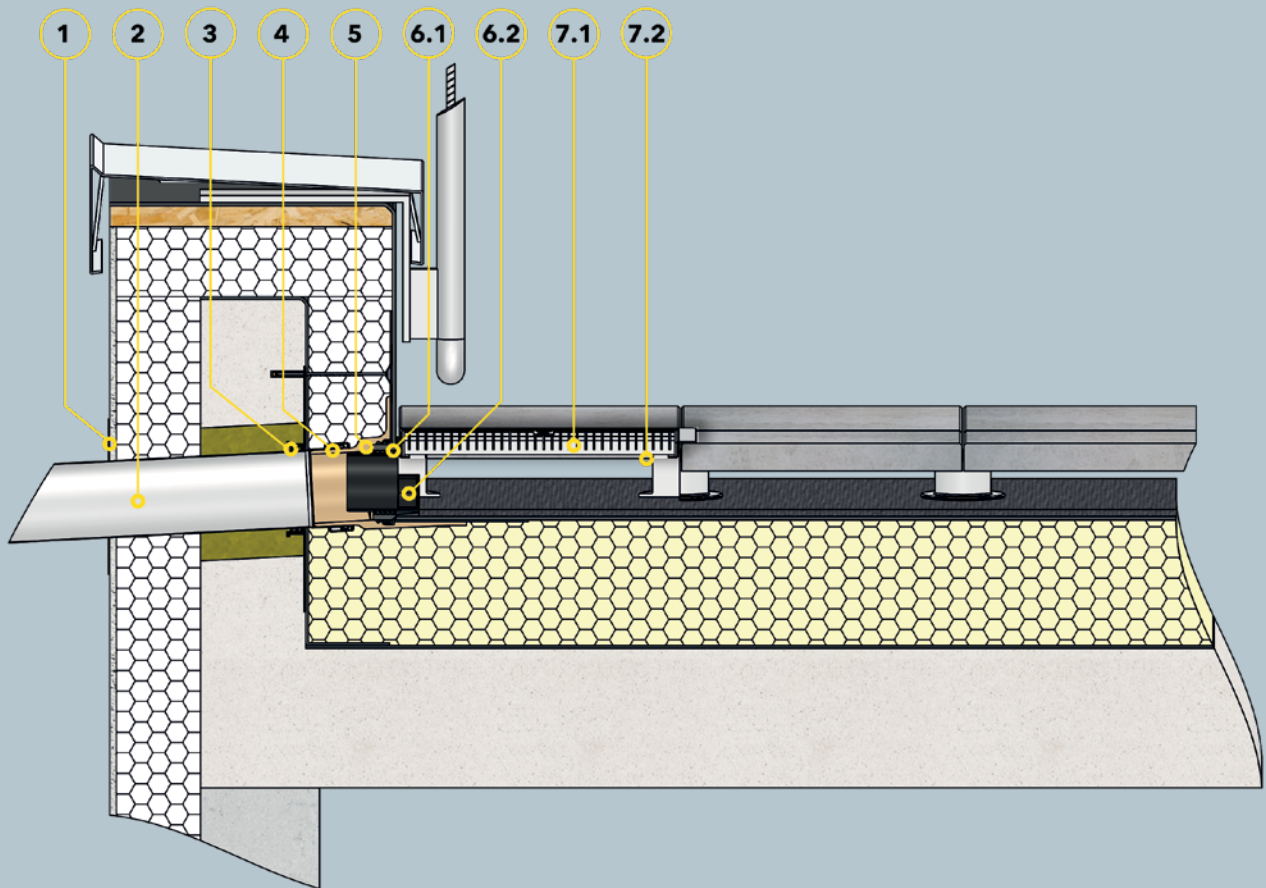
SitaDrain® Terra bestehend aus:

- 5.1 Revisionsrost
- 5.2 höhenverstellbare Gummimetallpuffer
- 5.3 Rahmen

Dachaufbau

Nicht belüfteter Dachaufbau mit Plattenbelag auf Stelzlager nach den aaRdT mit:

- + Plattenbelag auf Stelzlager
- + Bautenschutzmatte
- + Abdichtung
- + Wärmedämmung
- + Dampfsperre
- + Unterkonstruktion
- + Attikadurchbruch mit Fugenband



Bauteile

- 1 SitaAttika Fassaden-Abdeckplatte
- 2 SitaPipe Edelstahl Rohr
- 3 SitaMore Dampfsperrplatte flex
- 4 SitaPipe Edelstahl Sicherungsschelle
- 5 SitaEasy

SitaEasy Anstaeuelement bestehend aus:

- 6.1 Dichtung
- 6.2 Anstaeuelement Grundkörper

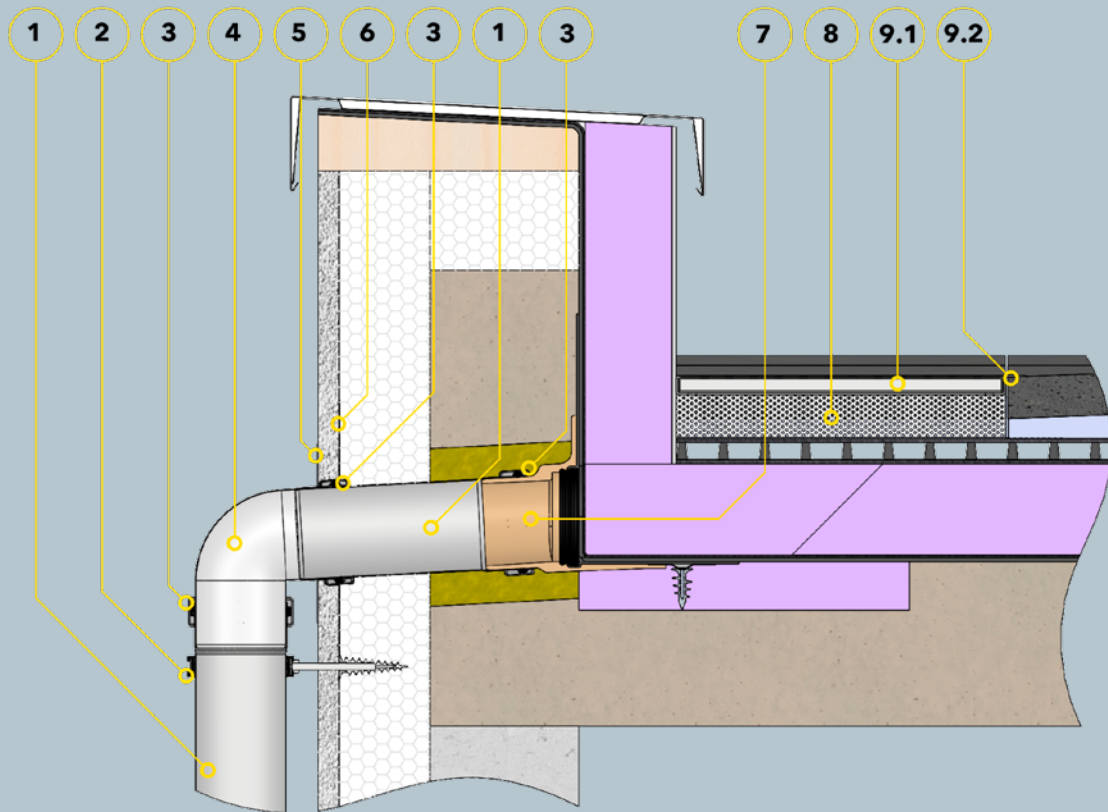
SitaDrain® Profilrahmen bestehend aus:

- 7.1 Revisionsrost
- 7.2 Profilrahmen

Dachaufbau

Nicht belüfteter Dachaufbau mit Plattenbelag auf Stelzlager nach den aaRdT mit:

- + Plattenbelag auf Stelzlager
- + Bautenschutzmatte
- + Abdichtung
- + Wärmedämmung
- + Dampfsperre
- + Unterkonstruktion
- + Attikadurchbruch mit Fugenband



Bauteile

- 1 SitaPipe Edelstahl Rohr
- 2 SitaPipe Edelstahl Rohrschelle
- 3 SitaPipe Edelstahl Sicherungsschelle
- 4 SitaPipe Edelstahl Bogen
- 5 SitaAttika Fassaden-Abdeckplatte
- 6 SitaMore Dichtmanschette für WDVS
- 7 SitaEasy

- 8 SitaDrain® Kiesleiste

SitaDrain® Profilrahmen bestehend aus:

- 9.1 Profilrahmen
- 9.2 Revisionsrost

Dachaufbau

Umkehrdachaufbau nach den aaRdT mit:

- + Plattenbelag
- + Kies- oder Splittbett
- + Filtervlies
- + Drainagematte
- + XPS Wärmedämmung
- + Bautenschutzmatte
- + Abdichtung
- + Unterkonstruktion