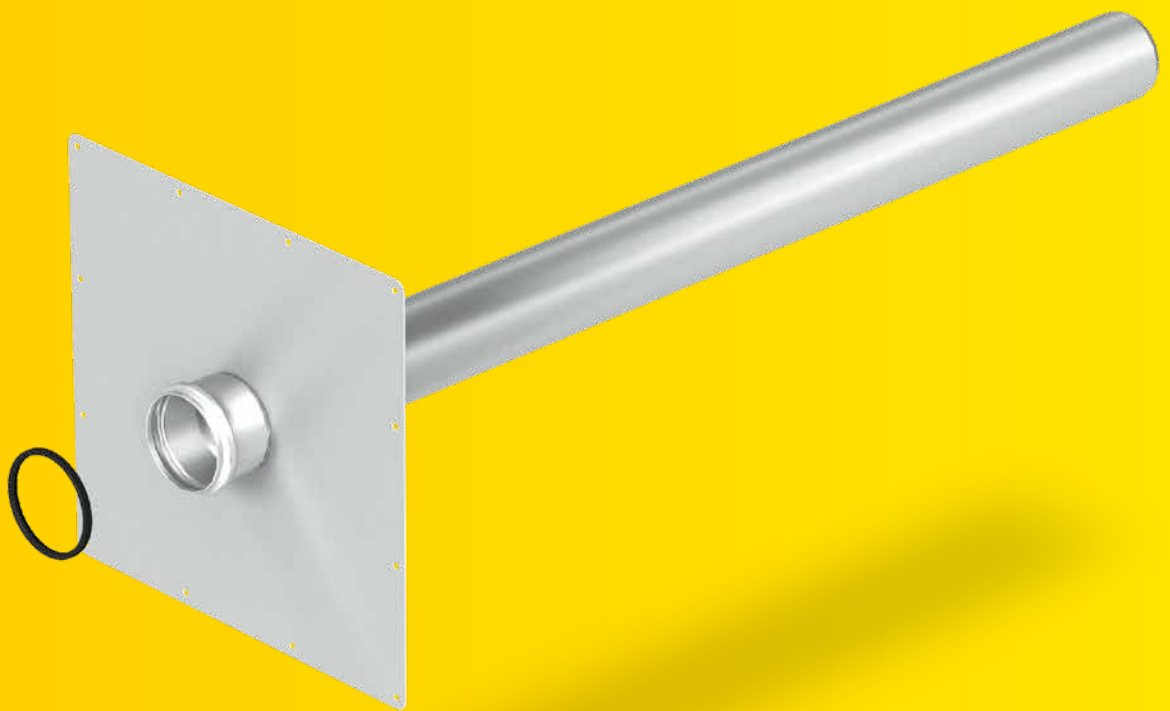


SitaKaskade Durchführung

Die sichere Durchführung durch die Attika.



SitaKaskade
Durchführung Fluid

- + Zur sicheren Rohrdurchführung durch die Attika
- + Kompatibel mit dem SitaPipe Edelstahl Rohrsystem
- + Integrierte Muffe zum einfachen und zuverlässigen Anschluss
- + Mit Klebeflansch für Flüssigkunststoff



**SitaKaskade
Durchführung**
Fluid



SitaAttika
Fassaden-Abdeckplatte



SitaMore
Dichtmanschette

SitaKaskade Durchführung

Produktmerkmale im Überblick:

Produktmerkmale

Einsatzgebiete	Zur Haupt- und Notentwässerung als normkonforme Kaskadenentwässerung
Material	Edelstahl rostfrei
Temperatur- beständig- keit min.	-20 °C
Baustoffklasse	Euroklasse A1 / A1 nicht brennbar
Eigenschaften	+ Unempfindlich gegenüber Witterungseinflüssen (UV/IR-Strahlung, Niederschlag, Temperatur, Ozon, etc.) + Stoß- und schlagfest + Langlebig
Verarbeitung	Grundlage sind die allgemein anerkannten Regeln der Technik (aaRdT) sowie die Einbaubeispiele und Einbauanleitungen der Sita Bauelemente GmbH. Die Einbaubeispiele dienen nur als Anschauungsdetail und sind ein allgemeiner, unverbindlicher Vorschlag. Die Ausführung ist nur schematisch dargestellt und ersetzt in keinem Fall die erforderliche Werk-, Detail- und Montageplanung der zuständigen Fachunternehmen. Die Anwendbarkeit, Vollständigkeit und Maße sind vom Kunden/Planer/Verarbeiter etc. beim jeweiligen Bauvorhaben eigenverantwortlich zu prüfen und auf die örtlichen Gegebenheiten anzupassen bzw. abzustimmen. Angrenzende Gewerke sind schematisch ohne Gewähr auf Vollständig- und Richtigkeit dargestellt. Die jeweiligen technischen Vorgaben in den Merkblättern, Verarbeitungsrichtlinien und Systemzulassungen sind zu beachten.

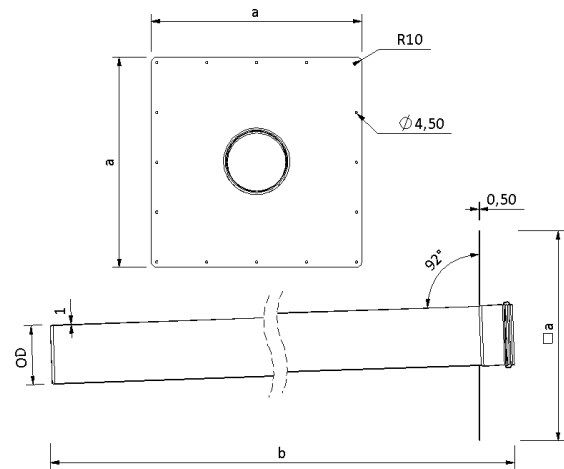
SitaKaskade Durchführung Fluid



Leistungstext

SitaKaskade Durchführung Fluid, aus Edelstahl rostfrei, Werkstoff-Nr. 1.4301, Nennweiten DN 70 / DN 100, Stutzenlänge 1000 mm, zur Rohrdurchführung durch die Attika bei Flüssigkunststoffabdichtungen, mit angeschweißter Muffe zur Aufnahme eines Rohres mit OD 75 mm / 110 mm, Metallblech für Flüssigkunststoffabdichtung baustellenseitig kantbar, liefern und fachgerecht einbauen.

Technische Zeichnung

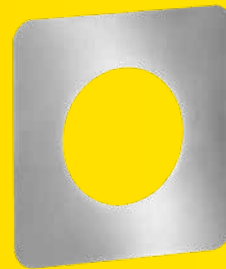


Nennweite DN	OD*	a (mm)	b (mm)	Artikelnummer
70	75	355	1057	18 15 99
100	110	390	1065	18 16 99

* OD = Außendurchmesser (mm)

SitaAttika

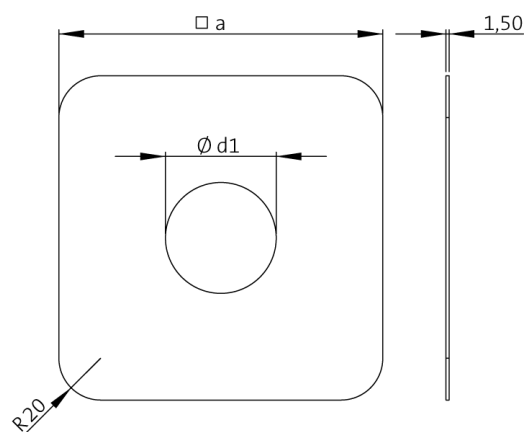
Fassaden-Abdeckplatte



Leistungstext

SitaAttika Fassaden-Abdeckplatte, aus Edelstahl rostfrei, Werkstoff-Nr. 1.4301, zur Abdeckung des Attika- bzw. Wanddurchbruches in den Nennweiten DN 50 bis DN 200, Materialstärke 1,5 mm, liefern und fachgerecht einbauen.

Technische Zeichnung



Nennweite DN	a (mm)	d1 (mm)	Artikelnummer
50	155	54	E 18 90 25
70	180	79	E 18 90 26
100	215	114	E 18 90 27
125	230	129	E 18 90 28
150	265	165	E 18 90 29
200	303	203	E 18 90 45

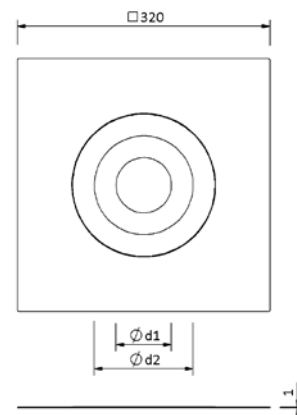
SitaMore Dichtmanschette



Leistungstext

SitaMore Dichtmanschette für WDVS, aus Vlies-Butyl, einteilige überputzbare Luftdichtungsmanschette zur schnellen und luftdichten Abdichtung von Rohrdurchführungen im Wärmedämmverbundsystem gemäß DIN 4108-7 und GEG 2023, in den Nennweiten DN 70 und DN 100, in der Größe 320 mm x 320 mm, mit hochflexibler EPDM Dichtung, selbstklebender überputzbarer Vlies-Butyl-Klebekragen für eine dauerhafte Verbindung auf dem Untergrund (ggf. Haftprimer erforderlich) und der Vlies-Haftoberfläche mit dem Putz, liefern und fachgerecht einbauen.

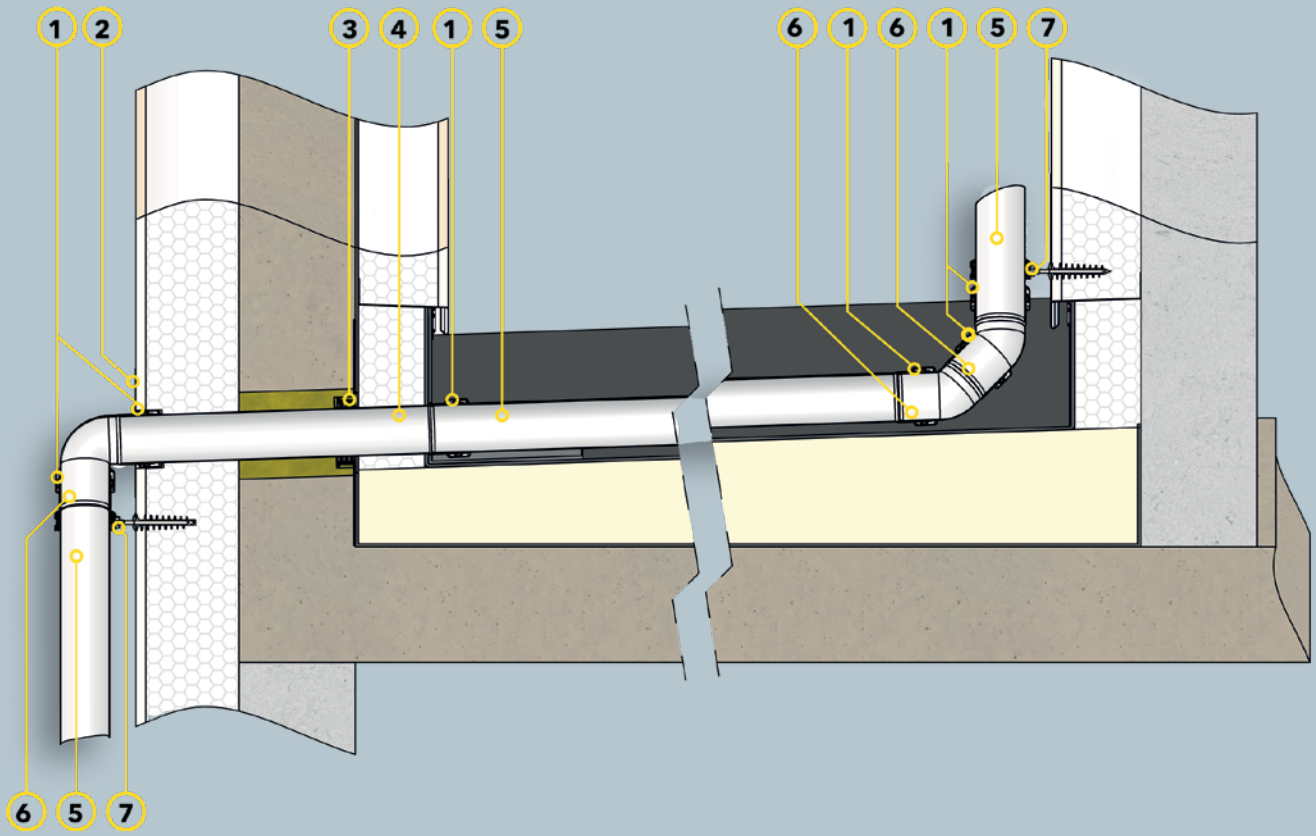
Technische Zeichnung



Nennweite DN	d1 (mm)	d2 (mm)	Artikelnummer
70	45	110	18 00 75
100	70	125	18 00 11

SitaKaskade Durchführung Fluid

SitaKaskade Durchführung Fluid abgewinkelt mit Anschluss an die Falleitung für die Hauptentwässerung im nicht belüfteten Dachaufbau



SitaKaskade Durchführung Fluid

Bauteile

- 1 SitaPipe Edelstahl Sicherungsschelle
- 2 SitaAttika Fassaden-Abdeckplatte
- 3 SitaMore Dampfsperplatte flex
- 4 SitaKaskade Durchführung Fluid

- 5 SitaPipe Edelstahl Rohr
- 6 SitaPipe Edelstahl Bogen
- 7 SitaPipe Edelstahl Rohrschelle

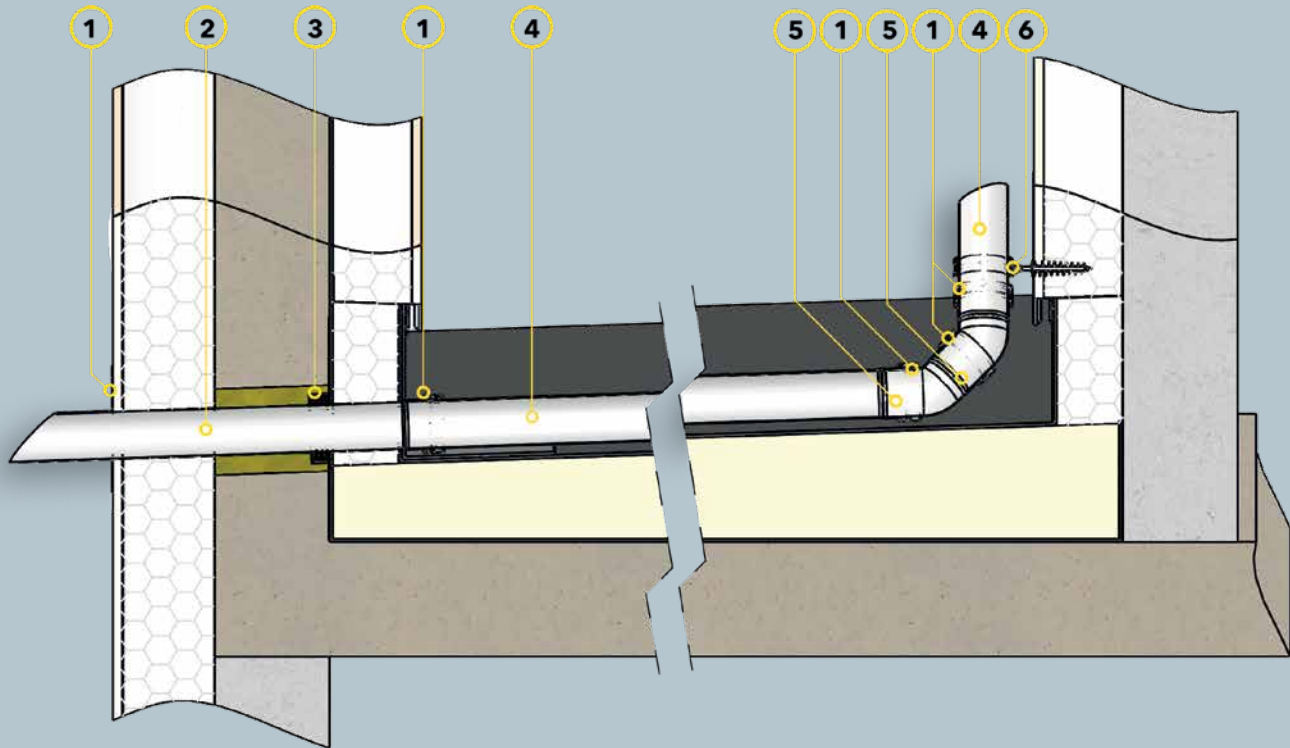
Dachaufbau

Nicht belüfteter Dachaufbau nach den aaRdT mit:

- + Abdichtung
- + Wärmedämmung
- + Dampfsperre
- + Unterkonstruktion

SitaKaskade Durchführung Fluid

SitaKaskade Durchführung Fluid abgewinkelt als Speier für die Notentwässerung im nicht belüfteten Dachaufbau



SitaKaskade
Durchführung Fluid

Bauteile

- 1 SitaAttika Fassaden-Abdeckplatte
- 2 SitaKaskade Durchführung Fluid
- 3 SitaMore Dampfsperrplatte flex
- 4 SitaPipe Edelstahl Sicherungsschelle

- 5 SitaPipe Edelstahl Rohr
- 6 SitaPipe Edelstahl Bogen
- 7 SitaPipe Edelstahl Rohrschelle

Dachaufbau

Nicht belüfteter Dachaufbau nach den aaRdT mit:

- + Abdichtung
- + Wärmedämmung
- + Dampfsperre
- + Unterkonstruktion