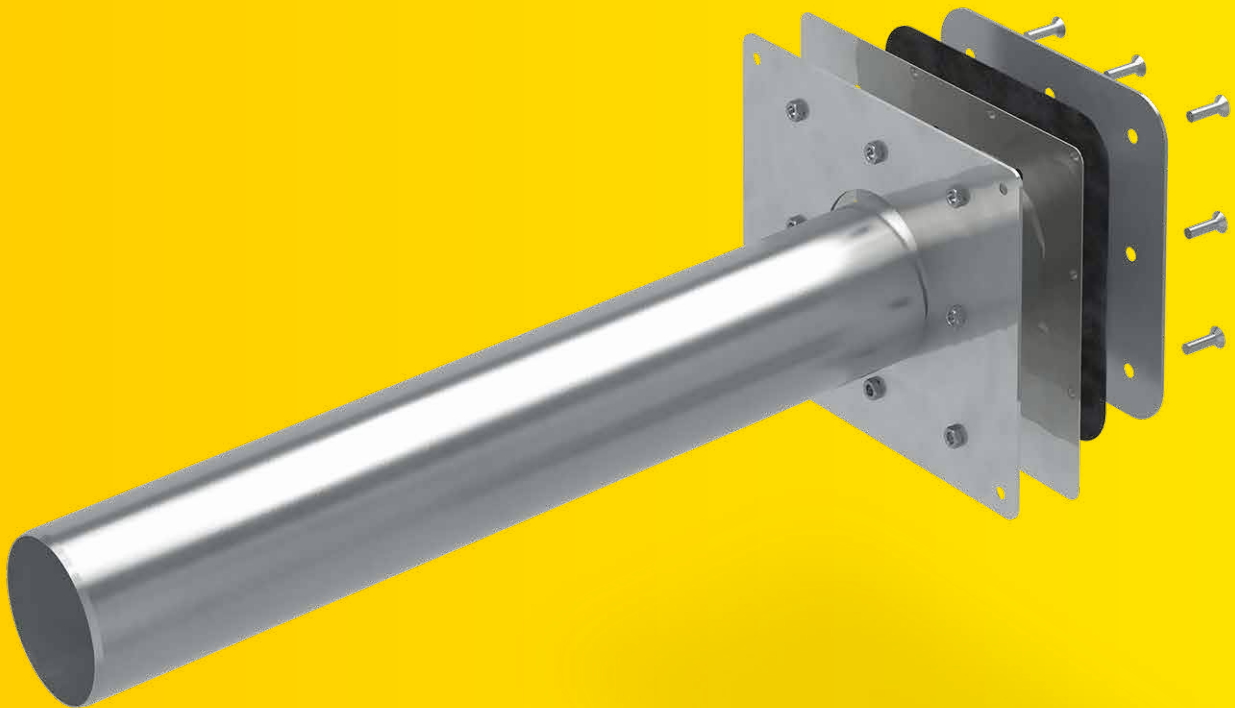


SitaSpy

Notentwässerung mit optischem Anspruch.



SitaSpy

- + Optisch ansprechend durch versenkte Schraubverbindungen
- + Schraubflansch-Konstruktion
- + Mit einer Rohrlänge von 800 mm
- + Stutzenneigung 3°
- + Direkter Anschluss an das SitaPipe Edelstahl Rohrsystem möglich



SitaSpy



SitaMore
Dampfsperrplatte



SitaAttika
Fassaden-Abdeckplatte



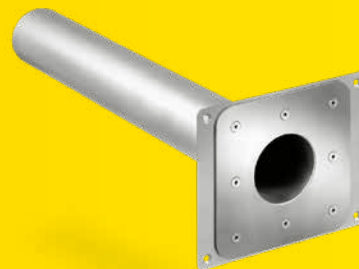
SitaMore
Dichtmanschette

SitaSpy

Produktmerkmale im Überblick:

Produktmerkmale

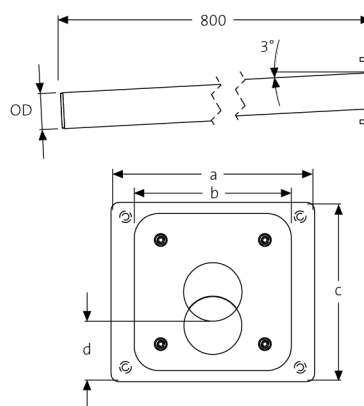
Einsatzgebiete	Zur Notentwässerung durch die Attika von genutzten und ungenutzten, flachen und flach geneigten Dachflächen
Material	Edelstahl rostfrei
Temperaturbeständigkeit min.	-20 °C
Baustoffklasse	Euroklasse A1 / A1 nicht brennbar
Eigenschaften	<ul style="list-style-type: none">+ Unempfindlich gegenüber Witterungseinflüssen (UV/IR-Strahlung, Niederschlag, Temperatur, Ozon, etc.)+ Stoß- und schlagfest+ Langlebig
Verarbeitung	Grundlage sind die allgemein anerkannten Regeln der Technik (aaRdT) sowie die Einbaubeispiele und Einbauanleitungen der Sita Bauelemente GmbH. Die Einbaubeispiele dienen nur als Anschauungsdetail und sind ein allgemeiner, unverbindlicher Vorschlag. Die Ausführung ist nur schematisch dargestellt und ersetzt in keinem Fall die erforderliche Werk-, Detail- und Montageplanung der zuständigen Fachunternehmen. Die Anwendbarkeit, Vollständigkeit und Maße sind vom Kunden/Planer/Verarbeiter etc. beim jeweiligen Bauvorhaben eigenverantwortlich zu prüfen und auf die örtlichen Gegebenheiten anzupassen bzw. abzustimmen. Angrenzende Gewerke sind schematisch ohne Gewähr auf Vollständig- und Richtigkeit dargestellt. Die jeweiligen technischen Vorgaben in den Merkblättern, Verarbeitungsrichtlinien und Systemzulassungen sind zu beachten.



Leistungstext

SitaSpy Attikagully, aus Edelstahl rostfrei, Werkstoff-Nr. 1.4301, mit Schraubflansch-Konstruktion zum Einklemmen von Bitumen-, Kunststoff- oder Kautschukbahnen, in den Nennweiten DN 50, DN 70 und DN 100, Stutzenlänge 800 mm, 3° Stutzenneigung, mit Dichtmanschetten und versenkten Schraubverbindungen, mit Senkbohrungen für die Befestigung an der Attika, zur Notentwässerung, liefern und fachgerecht einbauen.

Technische Zeichnung



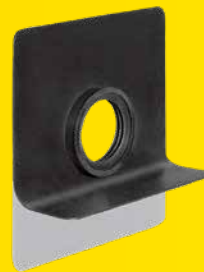
Nennweite DN	OD*	a (mm)	b (mm)	c (mm)	d (mm)	Artikelnummer
50	50	226	176	196	74	18 41 99
70	75	250	196	220		18 42 99
100	110	300	240	250	71	18 44 99

* OD = Außendurchmesser (mm)

Abflussmenge in l/s nach DIN EN 1253

DN	Ausführung	Stauhöhe (mm)																			
		5	10	15	20	25	30	35	40	45	50	55	60	65	70	75	80	85	90	95	100
50	als Speier	-	-	0,1	0,2	0,3	0,4	0,5	0,6	0,7	0,8	1,4	1,4	1,4	1,4	1,4	1,4	1,4	1,4	1,4	1,4
	mit Falleitung	-	-	0,2	0,2	0,3	0,4	0,5	0,6	0,8	1,0	1,1	1,1	1,2	1,2	1,3	1,3	1,4	1,5	1,5	1,5
70	als Speier	-	-	0,1	0,2	0,3	0,4	0,5	0,7	0,9	1,0	1,2	1,3	1,5	1,8	2,0	2,2	2,3	2,5	2,7	2,9
	mit Falleitung	-	-	-	0,2	0,3	0,4	0,5	0,8	0,9	1,1	1,4	1,7	1,9	2,0	2,6	2,6	2,6	2,6	2,6	2,6
100	als Speier	-	0,2	0,2	0,3	0,4	0,7	0,9	1,1	1,6	1,9	2,2	2,5	2,7	3,1	3,6	3,9	4,1	4,5	5,0	5,4
	mit Falleitung	-	-	0,2	0,4	0,5	0,7	0,8	1,0	1,3	1,6	1,9	2,2	2,5	3,0	3,5	3,5	3,5	3,5	3,5	3,5

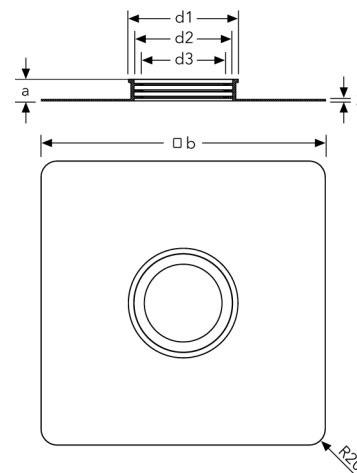
SitaMore Dampfsperplatte



Leistungstext

SitaMore Dampfsperplatte flex, aus EPDM, mit Klebeflansch für den flexiblen dampfdichten Anschluss der Dampfsperre an runde Rohre in den Nennweiten DN 50, DN 70, DN 100, DN 125 und DN 150, mit einer mehrlippigen integrierten Dichtzone, liefern und fachgerecht einbauen.

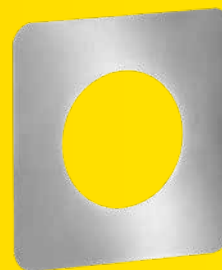
Technische Zeichnung



Nennweite DN	a (mm)	b (mm)	d1 (mm)	d2 (mm)	d3 (mm)	Artikelnummer
50	27	352	76	62	44	18 50 90
70			105	91	67	18 70 90
100			136	122	96	18 00 90
125	28	400	159	145	119	18 12 90
150			195	181	153	18 60 90

SitaAttika

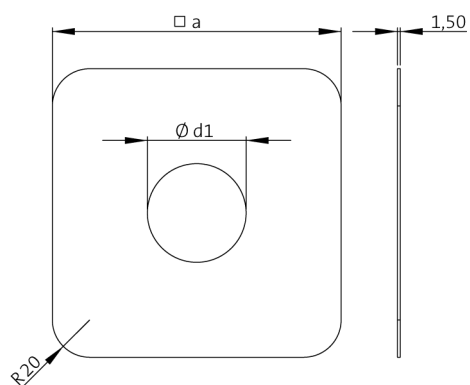
Fassaden-Abdeckplatte



Leistungstext

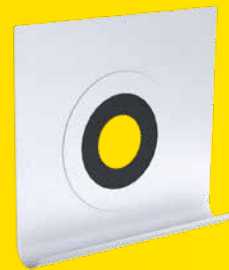
SitaAttika Fassaden-Abdeckplatte, aus Edelstahl rostfrei, Werkstoff-Nr.1.4301, zur Abdeckung des Attika- bzw. Wanddurchbruches in den Nennweiten DN 50 bis DN 200, Materialstärke 1,5 mm, liefern und fachgerecht einbauen.

Technische Zeichnung



Nennweite DN	a (mm)	d1 (mm)	Artikelnummer
50	155	54	E 18 90 25
70	180	79	E 18 90 26
100	215	114	E 18 90 27
125	230	129	E 18 90 28
150	265	165	E 18 90 29
200	303	203	E 18 90 45

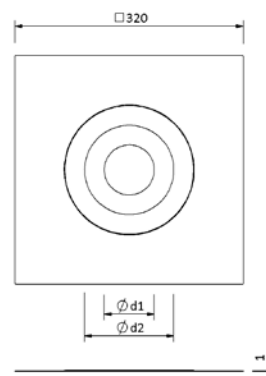
SitaMore Dichtmanschette



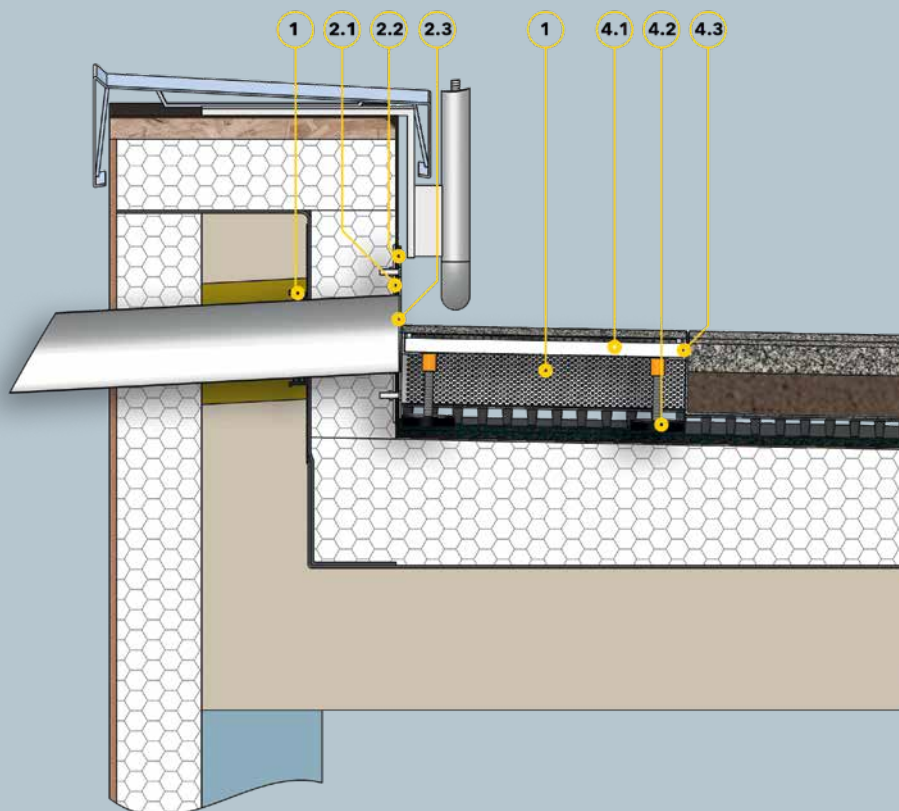
Leistungstext

SitaMore Dichtmanschette für WDVS, aus Vlies-Butyl, einteilige überputzbare Luftdichtungsmanschette zur schnellen und luftdichten Abdichtung von Rohrdurchführungen im Wärmedämmverbundsystem gemäß DIN 4108-7 und GEG 2023, in den Nennweiten DN 70 und DN 100, in der Größe 320 mm x 320 mm, mit hochflexibler EPDM Dichtung, selbstklebender überputzbarer Vlies-Butyl-Klebekragen für eine dauerhafte Verbindung auf dem Untergrund (ggf. Haftprimer erforderlich) und der Vlies-Haftoberfläche mit dem Putz, liefern und fachgerecht einbauen.

Technische Zeichnung



Nennweite DN	d1 (mm)	d2 (mm)	Artikelnummer
70	45	110	18 00 75
100	70	125	18 00 11



Bauteile

1 SitaMore Dampfsperrplatte flex

SitaSpy bestehend aus:

2.1 Festflansch

2.2 Schrauben und Dichtmanschetten

2.3 Losflansch mit Speierrohr

3 SitaDrain® Kiesleiste

SitaDrain® Terra bestehend aus:

4.1 Revisionsrost

4.2 höhenverstellbare Gummimetallpuffer

4.3 Rahmen

Dachaufbau

Nicht belüfteter Dachaufbau mit Plattenbelag im Splittbett nach den aaRdT mit:

+ Plattenbelag

+ Splittbett

+ Filtervlies

+ Flächendrainage

+ Bautenschutzmatte

+ Abdichtung

+ Wärmedämmung

+ Dampfsperre

+ Unterkonstruktion

+ Attikadurchbruch mit Fugenband