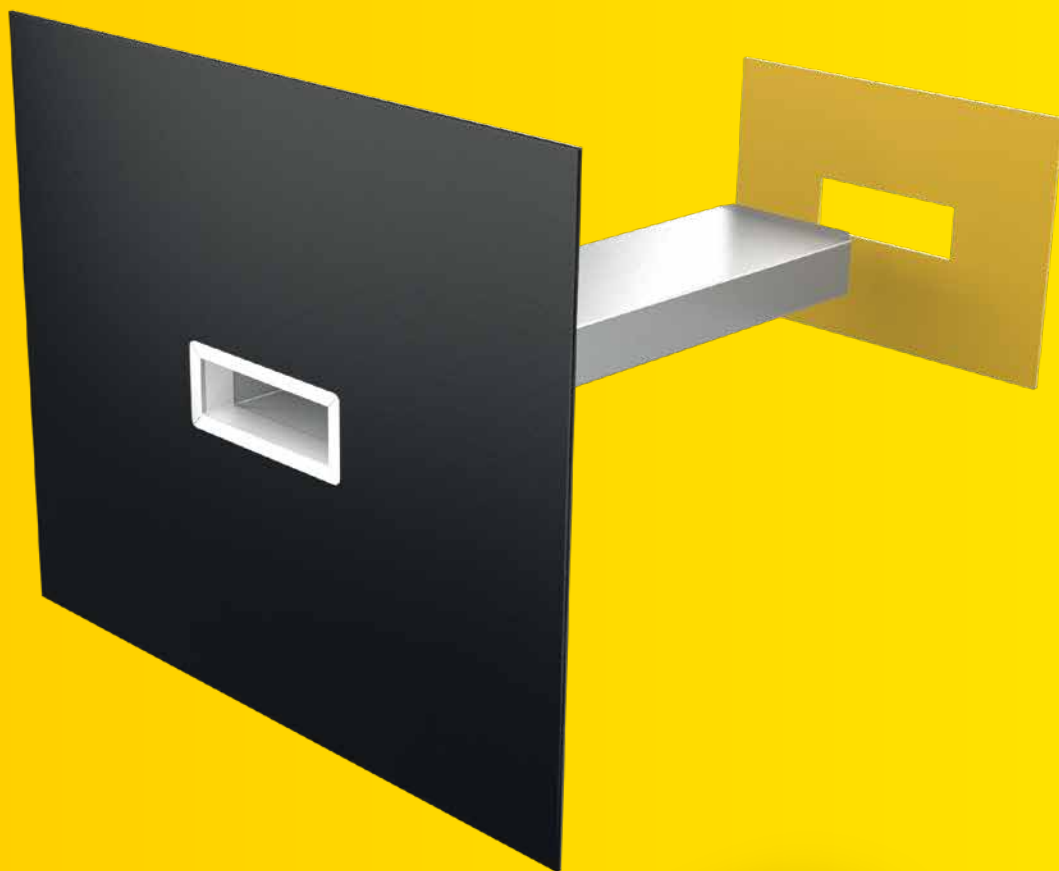


# SitaSteel Rechteckspeier

Extrem langlebig.  
Vielseitig einsetzbar.



- + Zur Notentwässerung
- + Aus hochwertigem Edelstahl
- + Einteilige Bauteile



**SitaSteel**  
Rechteckspeier



**SitaSteel**  
Rechteckspeier  
Fluid



**SitaSteel**  
Dampfsperplatte



**SitaSteel**  
Fassaden-Abdeckplatte

# SitaSteel Rechteckspeier

## Produktmerkmale im Überblick:

### Produktmerkmale

---

<b>Einsatzgebiete</b>	Zur Notentwässerung nach DIN EN 12056-3 und DIN 1986-100 bei genutzten und ungenutzten, flachen und flach geneigten Dachflächen
<b>Material</b>	Edelstahl rostfrei
<b>Werkstoffnummer</b>	1.4401
<b>Anschlussart</b>	Bitumenmanschette, Klebeflansch
<b>Temperaturbeständigkeit min.</b>	-20 °C
<b>Baustoffklasse</b>	A1 nicht brennbar
<b>Eigenschaften</b>	+ Unempfindlich gegenüber Witterungseinflüssen (UV/IR-Strahlung, Niederschlag, Temperatur, Ozon, etc.) + Stoß- und schlagfest + Langlebig
<b>Verarbeitung</b>	Grundlage sind die allgemein anerkannten Regeln der Technik (aaRdT) sowie die Einbaubeispiele und Einbauanleitungen der Sita Bauelemente GmbH. Die Einbaubeispiele dienen nur als Anschauungsdetail und sind ein allgemeiner, unverbindlicher Vorschlag. Die Ausführung ist nur schematisch dargestellt und ersetzt in keinem Fall die erforderliche Werk-, Detail- und Montageplanung der zuständigen Fachunternehmen. Die Anwendbarkeit, Vollständigkeit und Maße sind vom Kunden/Planer/Verarbeiter etc. beim jeweiligen Bauvorhaben eigenverantwortlich zu prüfen und auf die örtlichen Gegebenheiten anzupassen bzw. abzustimmen. Angrenzende Gewerke sind schematisch ohne Gewähr auf Vollständig- und Richtigkeit dargestellt. Die jeweiligen technischen Vorgaben in den Merkblättern, Verarbeitungsrichtlinien und Systemzulassungen sind zu beachten.

### Qualitätsnachweise

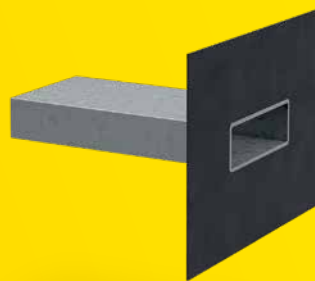
---



Bauart geprüft  
und überwacht

www.tuv.com  
ID: 111215928

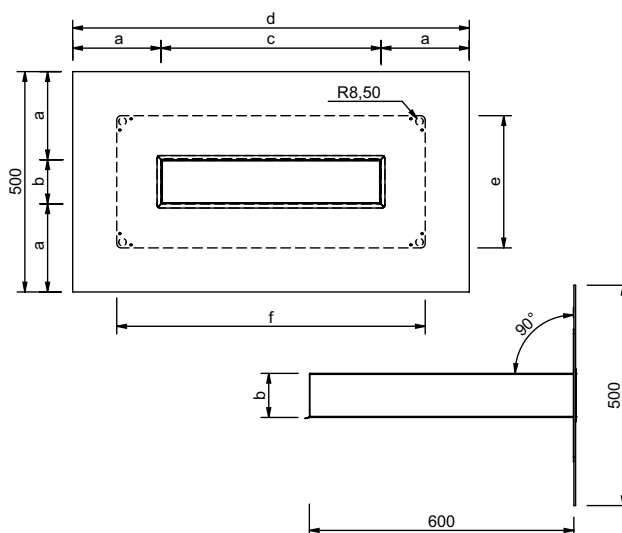
# SitaSteel Rechteckspeier



## Leistungstext

SitaSteel Rechteckspeier, aus Edelstahl rostfrei, Werkstoff-Nr. 1.4401 Stützen und 1.4301 Flansch, in den Größen 150 mm x 50 mm, 300 mm x 100 mm und 500 mm x 100 mm, mit einer Stützenlänge von 600 mm und 0° Stützenneigung, mit Bitumenmanschette in den Größen 600 mm / 700 mm / 900 mm x 500 mm, mit vorgestanzten Aussparungen im Flansch zur Befestigung an der Attika, liefern und fachgerecht einbauen.

## Technische Zeichnung



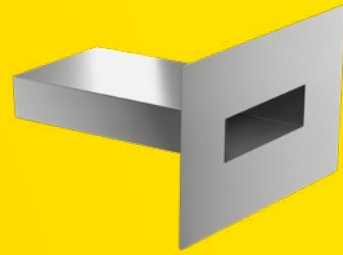
Stützenquerschnitt (mm x mm)	a (mm)	b (mm)	c (mm)	d (mm)	e (mm)	f (mm)	Artikelnummer
150 x 50	225	50	150	600	250	350	30 10 10 00
300 x 100	200	100	300	700	300	500	30 10 11 00
500 x 100	200	100	500	900	300	700	30 10 12 00

Abflussmenge in l/s nach DIN EN 1253

	Stauhöhe (mm)																			
	5	10	15	20	25	30	35	40	45	50	55	60	65	70	75	80	85	90	95	100
150 x 50	0,1	0,2	0,3	0,5	0,7	1,1	1,4	1,9	2,3	2,7	2,9	3,2	3,5	3,7	4,0	4,2	4,4	4,6	4,8	5,0
300 x 100	0,3	0,6	0,9	1,5	2,0	2,6	3,2	3,9	4,6	5,8	6,3	6,9	7,7	8,5	9,3	10,1	11,2	12,2	13,2	14,2
500 x 100	0,5	0,9	1,4	2,4	3,4	4,5	5,5	6,7	7,8	9,6	10,5	11,5	12,8	14,0	15,5	17,0	18,5	20,0	21,6	23,2

# SitaSteel

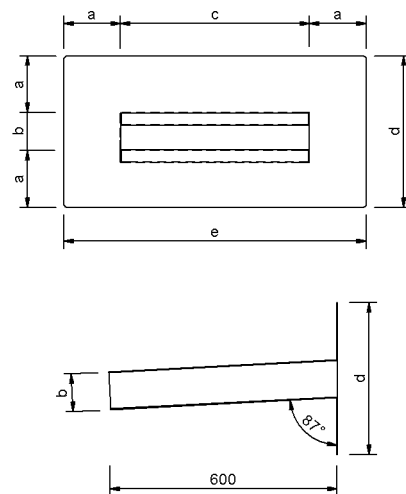
## Rechteckspeier Fluid



### Leistungstext

SitaSteel Rechteckspeier Fluid, aus Edelstahl rostfrei, Werkstoff-Nr. 1.4401 Stutzen und 1.4301 Flansch, in den Größen 150 mm x 50 mm, 300 mm x 100 mm und 500 mm x 100 mm, mit einer Stutzenlänge von 600 mm und 3° Stutzenneigung, für Flüssigkunststoffabdichtungen mit umlaufenden Flansch in einer Breite von 150 mm, mit vorgestanzten Aussparungen im Flansch zur Befestigung an der Attika, liefern und fachgerecht einbauen.

### Technische Zeichnung

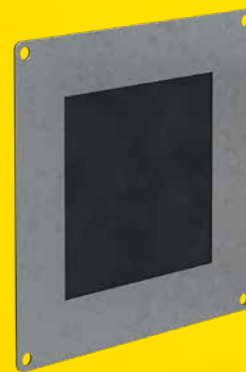


Stutzenquerschnitt (mm x mm)	a (mm)	b (mm)	c (mm)	d (mm)	e (mm)	Artikelnummer
150 x 50	150	50	150	350	450	30 10 10 90
300 x 100	150	100	300	400	600	30 10 11 90
500 x 100	150	100	500	400	800	30 10 12 90

Abflussmenge in l/s nach DIN EN 1253

	Stauhöhe (mm)																			
	5	10	15	20	25	30	35	40	45	50	55	60	65	70	75	80	85	90	95	100
150 x 50	0,1	0,2	0,3	0,5	0,7	1,1	1,4	1,9	2,3	2,7	2,9	3,2	3,5	3,7	4,0	4,2	4,4	4,6	4,8	5,0
300 x 100	0,3	0,6	0,9	1,5	2,0	2,6	3,2	3,9	4,6	5,8	6,3	6,9	7,7	8,5	9,3	10,1	11,2	12,2	13,2	14,2
500 x 100	0,5	0,9	1,4	2,4	3,4	4,5	5,5	6,7	7,8	9,6	10,5	11,5	12,8	14,0	15,5	17,0	18,5	20,0	21,6	23,2

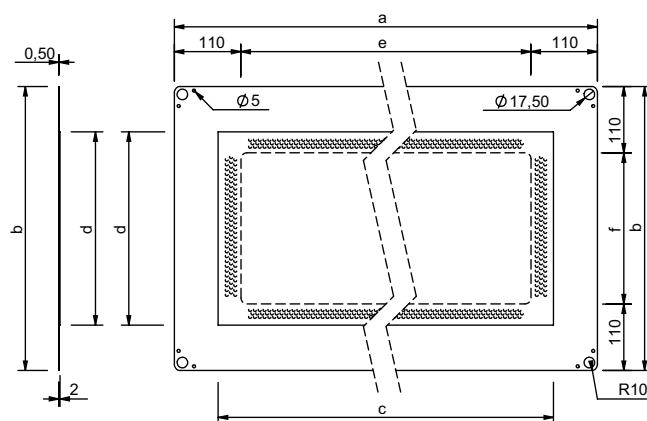
# SitaSteel Dampfsperrplatte



## Leistungstext

SitaSteel Dampfsperrplatte, Rahmen aus Edelstahl rostfrei, Werkstoffnummer 1.4301, Dichtung aus dehnbarem EPDM, in den Außenmaßen 420 mm x 420 mm, 670 mm x 470 mm, 870 mm x 470 mm, mit vorgebohrten Löchern zum Befestigen an der Attika, liefern und fachgerecht einbauen.

## Technische Zeichnung



Kompatibilität	a (mm)	b (mm)	c (mm)	d (mm)	e (mm)	f (mm)	Artikelnummer
SitaSteel Rechteckspeier 150 x 50 mm	420	420	280	280	200	200	30 50 40 90
SitaSteel Rechteckspeier 300 x 100	670	470	525	320	450	250	30 11 11 90
SitaSteel Rechteckspeier 500 x 100	870	470	725	320	650	250	30 11 12 90

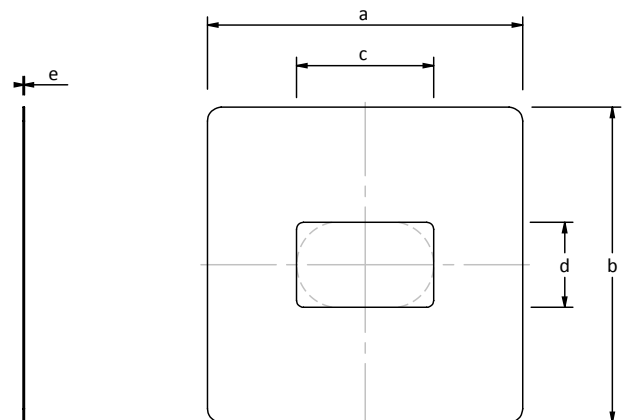
# SitaSteel Fassaden-Abdeckplatte



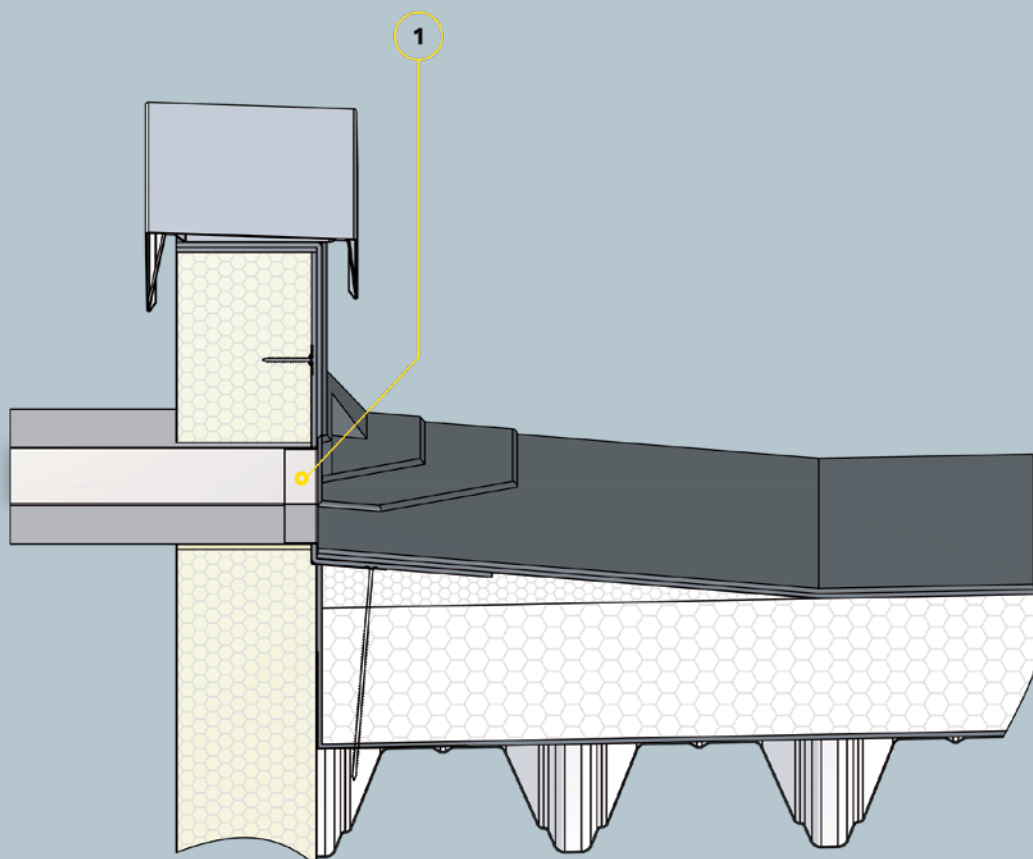
## Leistungstext

SitaSteel Fassaden-Abdeckplatte, aus Edelstahl rostfrei, Werkstoffnummer 1.4404, zur Abdeckung des Attika- bzw. Wanddurchbruches, Materialstärke 1,0 mm bzw. 1,5 mm für SitaSteel Attikagullys, liefern und fachgerecht einbauen.

## Technische Zeichnung



Kompatibilität	Aussparungsmaß (mm)	a (mm)	b (mm)	c (mm)	d (mm)	e (mm)	Artikelnummer
SitaSteel Rechteckspeier 150x50	350 x 250	350	250	150	50	1,0	30 11 10 91
SitaSteel Rechteckspeier 300x100	500 x 300	500	300	300	100	1,0	30 11 11 91
SitaSteel Rechteckspeier 500x100	700 x 300	700	300	500	100	1,5	30 11 12 91



### Bauteile

- 1 SitaSteel Rechteckspeier

### Dachaufbau

#### Nicht belüfteter Dachaufbau nach den aaRdT mit:

- + Abdichtung
- + Wärmedämmung
- + Dampfsperre
- + Unterkonstruktion
- + Attikadurchbruch mit Fugenband