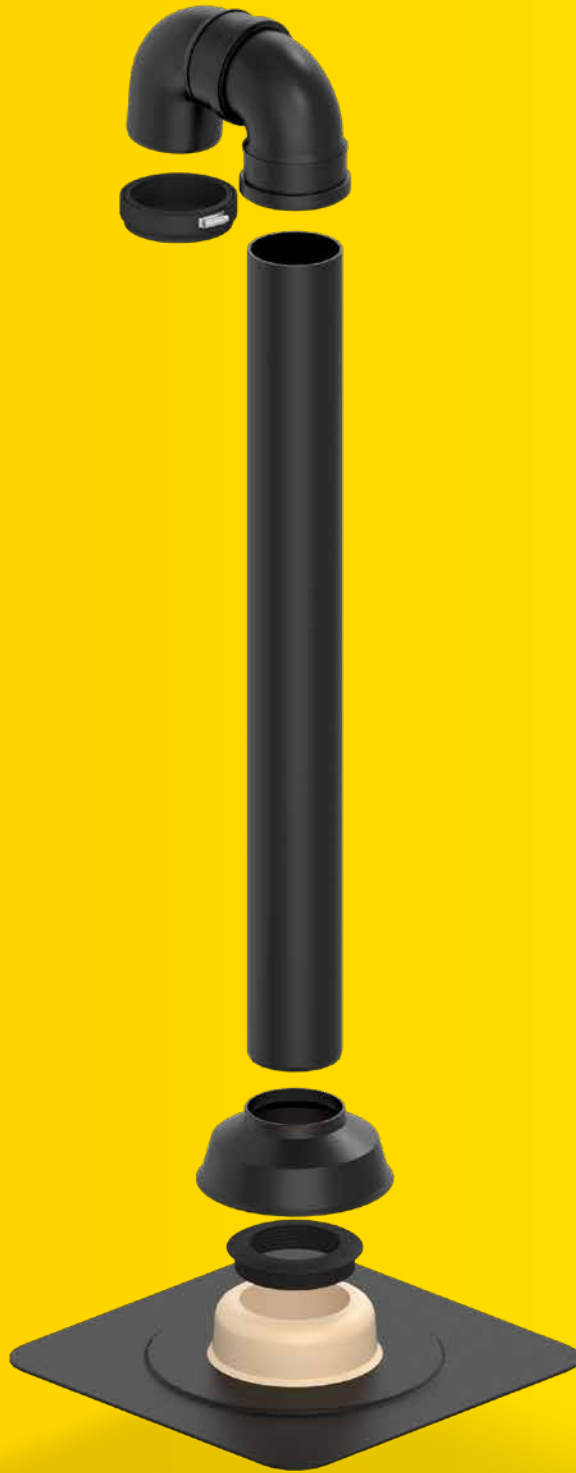


SitaVent Rohrdurchführung

Dampfdichte Dachdurchführung.



SitaVent
Rohrdurch-
führung

- + Für Kabel- oder Mediendurchführung
- + Mit Wunschanschlussmanschette
- + Anschluss an alle Funktionsschichten
- + Als zweiteiliger Aufbau mit SitaVent Grundplatte



SitaVent
Grundplatte



SitaVent
Grundplatte
Dämmkörper



SitaMore
Verstärkungsblech



SitaVent
Dampfsperkappe

SitaVent Rohrdurchführung

Produktmerkmale im Überblick:

Produktmerkmale

Einsatzgebiete	Zur Rohr- und Kabeldurchführung bei flachen und flach geneigten, genutzten und ungenutzten Dachflächen
Material	Grundplatte: Polyurethan, Lüfterrohr: Polyethylen, Abweiser: Polyamid
Temperatur- beständigkeit min.	-20 °C
Temperatur- beständigkeit max.	80 °C
Baustoffklasse	Euroklasse E / B2 normal entflammbar
Eigenschaften	<ul style="list-style-type: none">+ Unempfindlich gegenüber Witterungseinflüssen (UV-/IR-Strahlung, Niederschlag, Temperatur, Ozon, etc.)+ Stoß- und schlagfest+ Langlebig+ Rückstausicher bis 2m Wassersäule
Verarbeitung	Grundlage sind die allgemein anerkannten Regeln der Technik (aaRdT) sowie die Einbaubeispiele und Einbauanleitungen der Sita Bauelemente GmbH. Die Einbaubeispiele dienen nur als Anschauungsdetail und sind ein allgemeiner, unverbindlicher Vorschlag. Die Ausführung ist nur schematisch dargestellt und ersetzt in keinem Fall die erforderliche Werk-, Detail- und Montageplanung der zuständigen Fachunternehmen. Die Anwendbarkeit, Vollständigkeit und Maße sind vom Kunden/Planer/Verarbeiter etc. beim jeweiligen Bauvorhaben eigenverantwortlich zu prüfen und auf die örtlichen Gegebenheiten anzupassen bzw. abzustimmen. Angrenzende Gewerke sind schematisch ohne Gewähr auf Vollständig- und Richtigkeit dargestellt. Die jeweiligen technischen Vorgaben in den Merkblättern, Verarbeitungsrichtlinien und Systemzulassungen sind zu beachten.

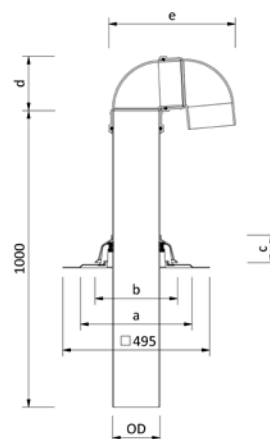
SitaVent Rohrdurchführung



Leistungstext

SitaVent Rohrdurchführung, aus Polyurethan, in den Nennweiten DN 100 oder DN 150. Mit fest eingeschäumter Wunschanschlussmanschette (495 mm x 495 mm) passend zur Dachabdichtung. Komplett inklusive siebenlip-pigem Dichtring, Gleitmittel, mit zwei abnehmbaren 87,3°-Bögen aus Polypropylen und Abweiser aus Polyamid, liefern und fachgerecht einbauen.

Technische Zeichnung



Nennweite DN	OD*	Kernbohrung (mm)	a (mm)	b (mm)	c (mm)	d (mm)	e (mm)	Artikelnummer
100	110	170	340	227	90	181	308	17 65 xx
150	160	220	376	278	93	280	480	17 68 xx

* OD = Außendurchmesser (mm)

xx = Artikelziffer für Wunschanschlussmanschette

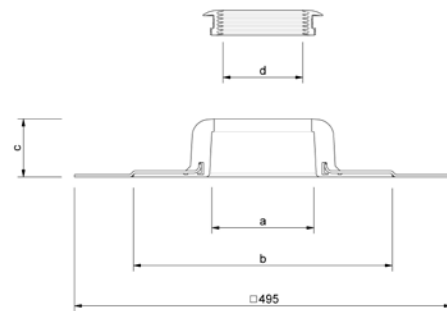
SitaVent Grundplatte



Leistungstext

SitaVent Grundplatte, aus Polyurethan, in den Nennweiten DN 100 oder DN 150, mit fest eingeschäumter Wunschanschlussmanschette (495 mm x 495 mm) passend zur Dachabdichtung. Komplett inklusive siebenlippigem Dichtring und Gleitmittel, liefern und fachgerecht einbauen.

Technische Zeichnung



Nennweite DN	a (mm)	b (mm)	c (mm)	d (mm)	Artikelnummer
100	134	340	76	105	17 54 xx
150	190	376	80	155	17 58 xx

xx = Artikelendziffer für Wunschanschlussmanschette

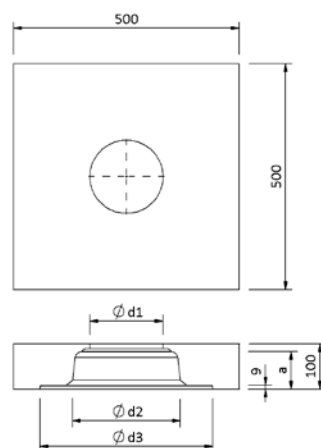
SitaVent Grundplatte Dämmkörper



Leistungstext

SitaVent Grundplatte Dämmkörper, aus Polyurethan mit Aluminium Deckschichten, Größe 500 x 500 x 100 mm, Wärmeleitfähigkeit $\lambda = 0,023$ W/mK, Druckfestigkeit 120 kPa, als Einbauhilfe und Wärmedämmung zur Verhinderung von Wärmebrücken, liefern und fachgerecht einbauen.

Technische Zeichnung



Nennweite DN	a (mm)	d1 (mm)	d2 (mm)	d3 (mm)	Artikelnummer
100	76	112	214	349	17 54 98
150	83	162	239	382	17 58 98

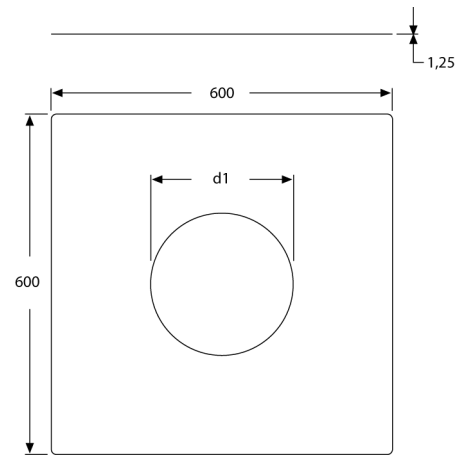
SitaMore Verstärkungsblech



Leistungstext

SitaMore Verstärkungsblech, aus verzinktem Stahlblech, als Verstärkung bei kleinen Durchdringungen im Stahltrapezblech, für SitaDSS Profi, SitaStandard, SitaTrendy, SitaTrendy Schraubflansch, SitaVent Systemlüfter, SitaCompact, SitaMulti und SitaDSS Multi, liefern und fachgerecht einbauen.

Technische Zeichnung



Kompatibilität	d1 (mm)	Artikelnummer
SitaStandard, SitaTrendy, SitaTrendy Schraubflansch, SitaMulti, SitaDSS Profi, SitaDSS Multi, SitaVent Systemlüfter DN 150	250	10 90 00
SitaVent Systemlüfter DN100, SitaCompact	152	12 90 10

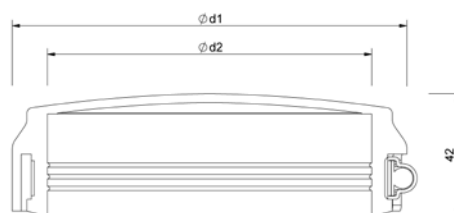
SitaVent Dampfsperrkappe



Leistungstext

SitaVent Dampfsperrkappe DN 100 oder DN 150 aus EPDM mit verschraubbarer Befestigung, zum dampf- und wasserdichten Verschluss der SitaVent Rohrdurchführung, die Ausparung der jeweiligen Durchführung der Medien erfolgt bauseits nach Einbauanleitung, liefern und fachgerecht einbauen.

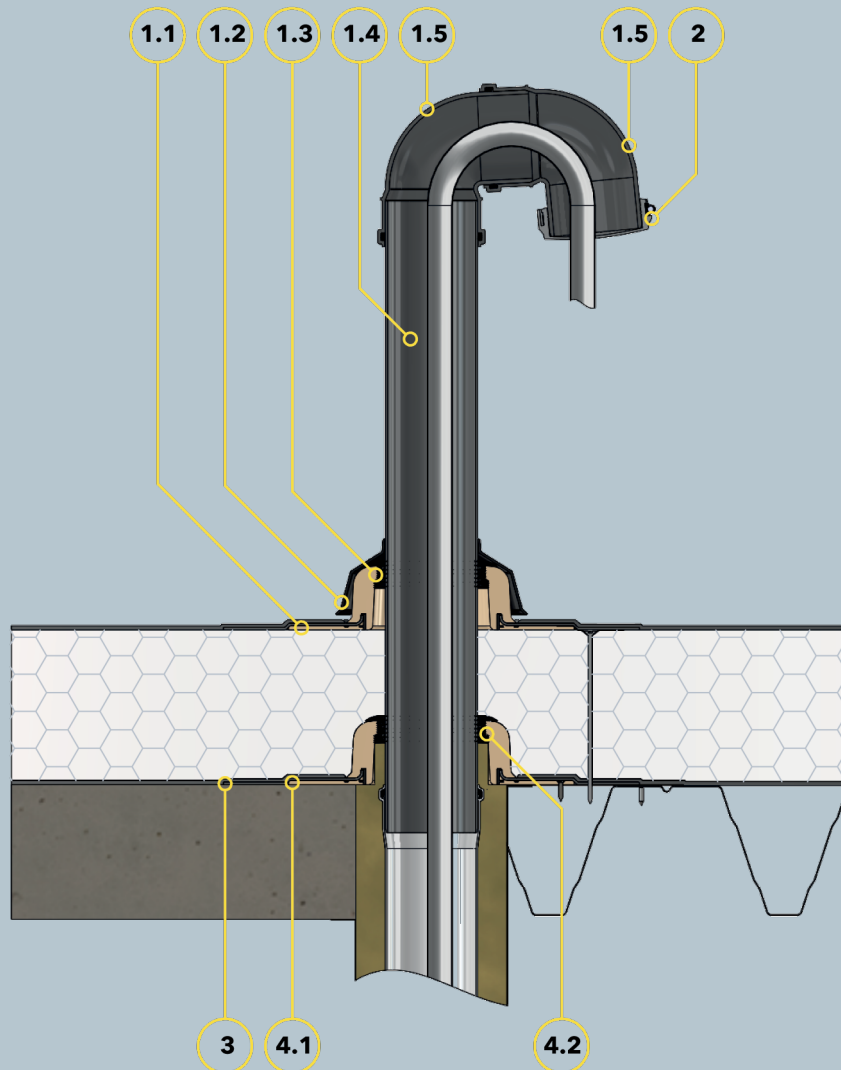
Technische Zeichnung



Nennweite DN	d1 (mm)	d2 (mm)	Artikelnummer
100	135	111	17 10 00
150	185	161	17 11 00

SitaVent Rohrdurchführung

SitaVent Rohrdurchführung im nicht belüfteten Dachaufbau



SitaVent
Rohrdurch-
führung

Bauteile

SitaVent Rohrdurchführung bestehend aus:

- 1.1** Grundplatte mit Wunschanschlussmanschette
- 1.2** Regenabweiser
- 1.3** Dichtring
- 1.4** Anschlussrohr
- 1.6** Rohrbogen

- 2** SitaVent Dampfsperrekappe
- 3** SitaMore Verstärkungsblech

SitaVent Grundplatte bestehend aus:

- 4.1** Grundplatte mit Wunschanschlussmanschette
- 4.2** Dichtring

Dachaufbau

Nicht belüfteter Dachaufbau nach den aaRdT mit:

- + Abdichtung
- + Wärmedämmung
- + Dampfsperre
- + Unterkonstruktion