

SitaVent Sanierungslüfter

Mehrfach sicher.
Mit mehrlippiger Dichtung.

SitaVent
Sanierungslüfter



- + Für Raum- und Stranglüftung
- + Mit Wunschanschlussmanschette
- + Anschluss an alle Funktionsschichten
- + Für Rohrdurchmesser von 68 bis 205 mm



SitaVent
Sanierungslüfter



SitaVent
Grundplatte



SitaMore
Verstärkungsblech



SitaVent
Grundplatte
Dämmkörper



SitaVent
Regenhaube



SitaVent
Schutzgitter



SitaVent
Rohrbogen



SitaVent
Kondensabweiser



SitaVent
Dampfsperkappe

SitaVent Sanierungslüfter

Produktmerkmale im Überblick:

Produktmerkmale

Einsatzgebiete	Zur Strang- und Raumlüftung und zur Sanierung bei flachen und flachgeneigten, genutzten und ungenutzten Dachflächen
Material	Grundplatte: Polyurethan, Lüfterrohr: Polyethylen, Abweiser: Polyamid
Temperatur- beständigkeit min.	-20 °C
Temperatur- beständigkeit max.	80 °C
Eigenschaften	<ul style="list-style-type: none">+ Unempfindlich gegenüber Witterungseinflüssen (UV-/IR-Strahlung, Niederschlag, Temperatur, Ozon, etc.)+ Stoß- und schlagfest+ Langlebig+ Rückstausicher bis 2m Wassersäule
Verarbeitung	Grundlage sind die allgemein anerkannten Regeln der Technik (aaRdT) sowie die Einbaubeispiele und Einbauanleitungen der Sita Bauelemente GmbH. Die Einbaubeispiele dienen nur als Anschauungsdetail und sind ein allgemeiner, unverbindlicher Vorschlag. Die Ausführung ist nur schematisch dargestellt und ersetzt in keinem Fall die erforderliche Werk-, Detail- und Montageplanung der zuständigen Fachunternehmen. Die Anwendbarkeit, Vollständigkeit und Maße sind vom Kunden/Planer/Verarbeiter etc. beim jeweiligen Bauvorhaben eigenverantwortlich zu prüfen und auf die örtlichen Gegebenheiten anzupassen bzw. abzustimmen. Angrenzende Gewerke sind schematisch ohne Gewähr auf Vollständig- und Richtigkeit dargestellt. Die jeweiligen technischen Vorgaben in den Merkblättern, Verarbeitungsrichtlinien und Systemzulassungen sind zu beachten.

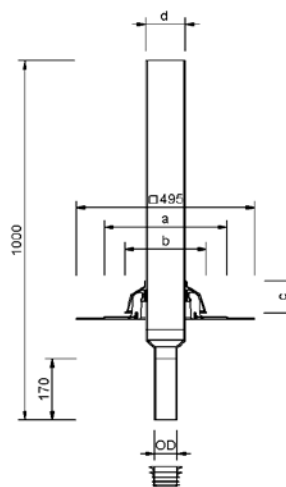
SitaVent Sanierungslüfter



Leistungstext

SitaVent Sanierungslüfter, aus Polyurethan, wärmegeklämt, zur Sanierung von Lüftungsrohren mit einem Innendurchmesser von 68 mm bis 205 mm, mit eingeschäumter Wunschanschlussmanschette zur homogenen Verbindung der Dachabdichtung. Komplette inklusive 1000 mm PE-Rohr, Gleitmittel und Dichtung zur Rückstausicherung, liefern und fachgerecht einbauen.

Technische Zeichnung



Nennweite DN	OD*	Kernbohrung (mm)	a (mm)	b (mm)	c (mm)	d (mm)	Artikelnummer
63	63	170	340	227	90	110	17 30 xx
75	75						17 31 xx
90	90						17 32 xx
110	110						17 33 xx
125	125	220	376	278	93	160	17 34 xx
160	160						17 35 xx

* OD = Außendurchmesser (mm)

xx = Artikelendziffer für Wunschanschlussmanschette

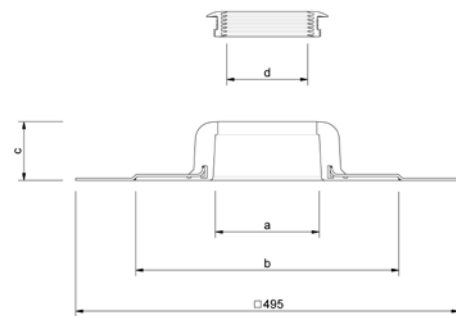
SitaVent Grundplatte



Leistungstext

SitaVent Grundplatte, aus Polyurethan, in den Nennweiten DN 100 oder DN 150, mit fest eingeschäumter Wunschanschlussmanschette (495 mm x 495 mm) passend zur Dachabdichtung. Komplett inklusive siebenlippigem Dichtring und Gleitmittel, liefern und fachgerecht einbauen.

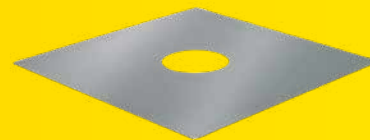
Technische Zeichnung



Nennweite DN	a (mm)	b (mm)	c (mm)	d (mm)	Artikelnummer
100	134	340	76	105	17 54 xx
150	190	376	80	155	17 58 xx

xx = Artikelendziffer für Wunschanschlussmanschette

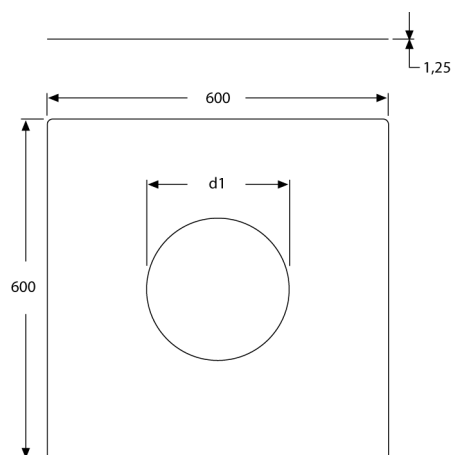
SitaMore Verstärkungsblech



Leistungstext

SitaMore Verstärkungsblech, aus verzinktem Stahlblech, als Verstärkung bei kleinen Durchdringungen im Stahltrapezblech, für SitaDSS Profi, SitaStandard, SitaTrendy, SitaTrendy Schraubflansch, SitaVent Systemlüfter, SitaCompact, SitaMulti und SitaDSS Multi, liefern und fachgerecht einbauen.

Technische Zeichnung



Kompatibilität	d1 (mm)	Artikelnummer
SitaStandard, SitaTrendy, SitaTrendy Schraubflansch, SitaMulti, SitaDSS Profi, SitaDSS Multi, SitaVent Systemlüfter DN 150	250	10 90 00
SitaVent Systemlüfter DN100, SitaCompact	152	12 90 10

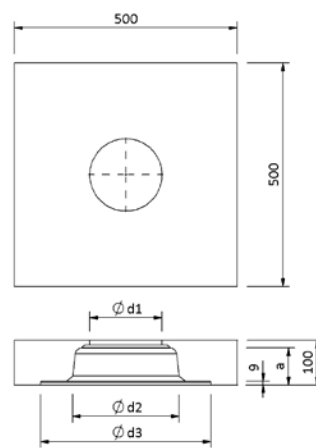
SitaVent Grundplatte Dämmkörper



Leistungstext

SitaVent Grundplatte Dämmkörper, aus Polyurethan mit Aluminium Deckschichten, Größe 500 mm x 500 mm x 100 mm, Wärmeleitfähigkeit $\lambda = 0,023 \text{ W/mK}$, Druckfestigkeit 120 kPa, als Einbauhilfe und Wärmedämmung zur Verhinderung von Wärmebrücken, liefern und fachgerecht einbauen.

Technische Zeichnung



Nennweite DN	a (mm)	d1 (mm)	d2 (mm)	d3 (mm)	Artikelnummer
100	76	112	214	349	17 54 98
150	83	162	239	382	17 58 98

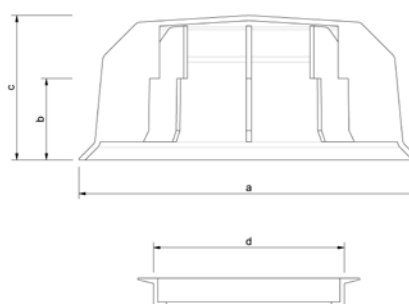
SitaVent Regenhaube



Leistungstext

SitaVent Regenhaube, aus Polyamid, für den SitaVent Systemlüfter und SitaVent Sanierungslüfter in den Nennweiten DN 100 oder DN 150. Gegen das Eindringen von Regen und Schnee. Inklusive EPDM-Befestigungsring, liefern und fachgerecht einbauen.

Technische Zeichnung



Nennweite DN	a (mm)	b (mm)	c (mm)	d (mm)	Artikelnummer
100	196	47	83	110	17 90 62
150	267	59	110	160	17 90 66

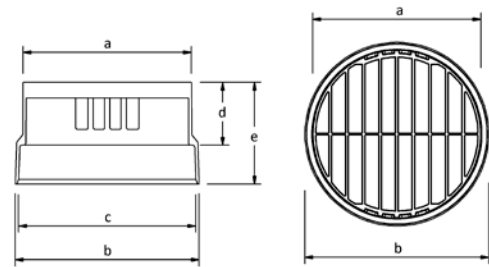
SitaVent Schutzgitter



Leistungstext

SitaVent Schutzgitter, aus Polyamid, für den SitaVent Systemlüfter und SitaVent Sanierungslüfter, in den Nennweiten DN 100 oder DN 150, verhindert das Eindringen von Fremdkörpern, inklusive EPDM-Befestigungsring, liefern und fachgerecht einbauen.

Technische Zeichnung



Nennweite DN	a (mm)	b (mm)	c (mm)	d (mm)	e (mm)	Artikelnummer
100	110	123	117	59	99	17 90 64
150	160	175	169	60	97	17 90 68

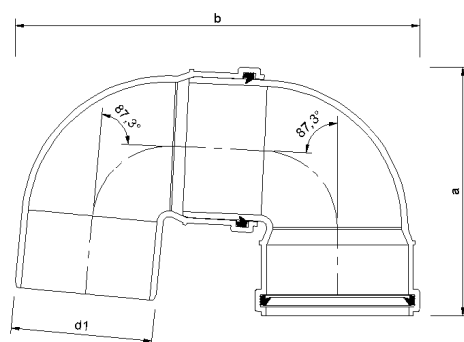
SitaVent Rohrbogen



Leistungstext

SitaVent Rohrbogen 2 x 87,3°, aus Polypropylen, in der Nennweite DN 100 und DN 150, zur Durchführung von diversen Medien, liefern und fachgerecht einbauen.

Technische Zeichnung



Nennweite DN	a (mm)	b (mm)	d1 (mm)	Artikelnummer
100	194	315	110	17 90 00 11
150	260	427	160	17 90 00 16

* OD = Außendurchmesser (mm)

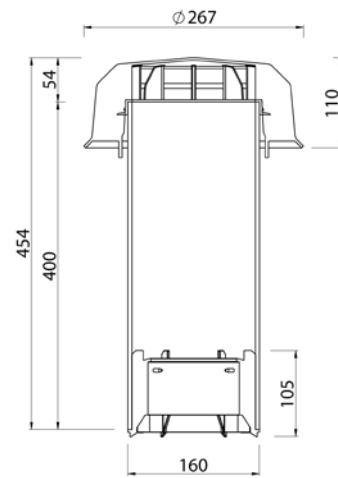
SitaVent Kondensabweiser



Leistungstext

SitaVent Kondensabweiser für SitaVent Systemlüfter DN 70, DN 90, DN 100 und SitaVent Sanierungslüfter DN 63, DN 75, DN 90, DN 110, für die Ableitung von Kondenswasser aus Lüftungssträngen auf die Dachabdichtungsebene, bestehend aus einem Adapter für Kondensabweiserrohr, Kondensabweiserrohr, Regenhaube und 6 Montageschrauben, liefern und fachgerecht einbauen.

Technische Zeichnung



Artikelnummer

17 12 00

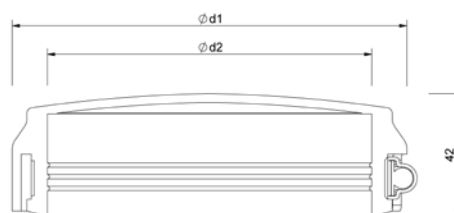
SitaVent Dampfsperrkappe



Leistungstext

SitaVent Dampfsperrkappe DN 100 oder DN 150 aus EPDM mit verschraubbarer Befestigung, zum dampf- und wasserdichten Verschluss der SitaVent Rohrdurchführung, die Aussparung der jeweiligen Durchführung der Medien erfolgt bauseits nach Einbauanleitung, liefern und fachgerecht einbauen.

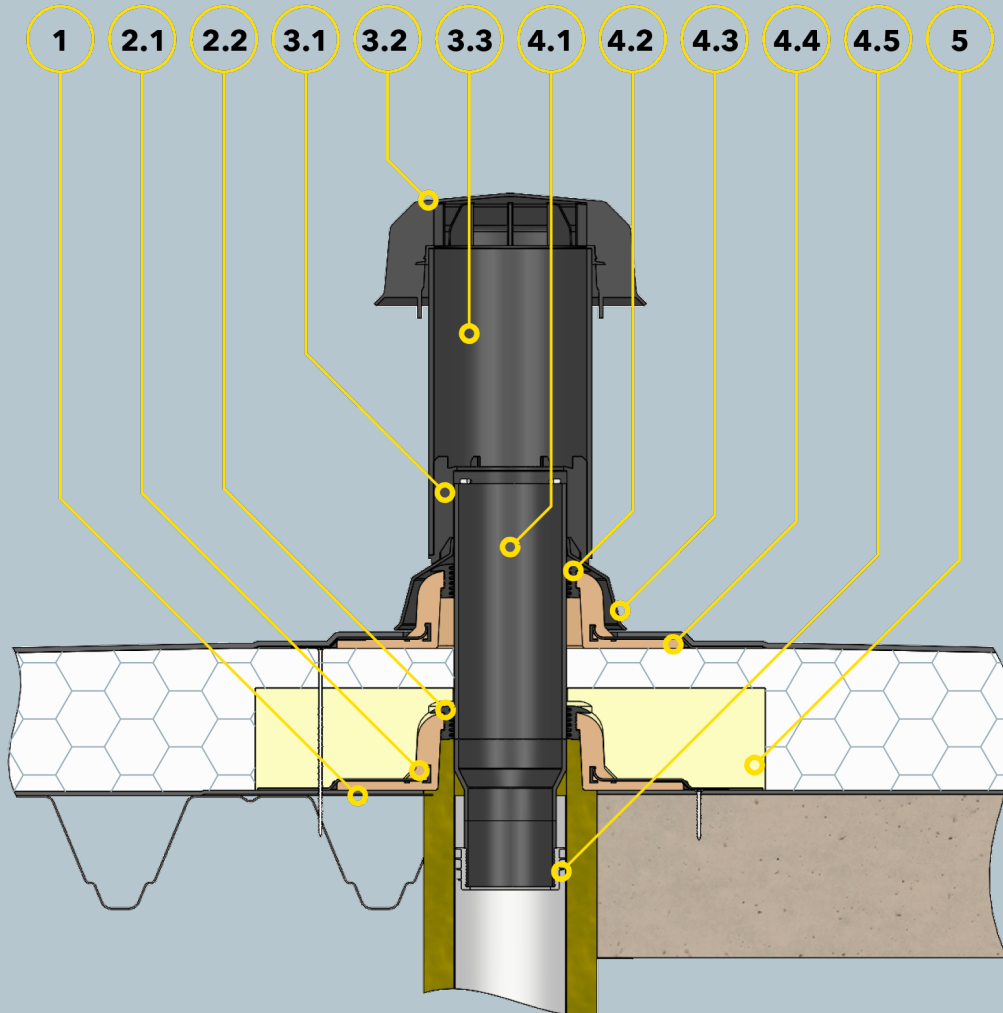
Technische Zeichnung



Nennweite DN	d1 (mm)	d2 (mm)	Artikelnummer
100	135	111	17 10 00
150	185	161	17 11 00

SitaVent Sanierungslüfter

SitaVent Sanierungslüfter mit SitaVent Kondensabweiser im nicht belüfteten Dachaufbau



Bauteile

1 SitaMore Verstärkungsblech

SitaVent Grundplatte bestehend aus:

2.1 Grundplatte mit Wunschanschlussmanschette

2.2 Dichtring

SitaVent Kondensabweiser bestehend aus:

3.1 Adapter für Kondensabweiserrohr

3.2 Regenhaube

3.3 Kondensabweiserrohr

SitaVent Sanierungslüfter bestehend aus:

4.1 Anschlussrohr

4.2 Dichtring

4.3 Regenabweiser

4.4 Grundplatte mit Wunschanschlussmanschette

4.5 Dichtung

5 SitaVent Grundplatte Dämmkörper

Dachaufbau

Nicht belüfteter Dachaufbau nach den aaRdT mit:

- + Abdichtung
- + Wärmedämmung
- + Dampfsperre
- + Unterkonstruktion