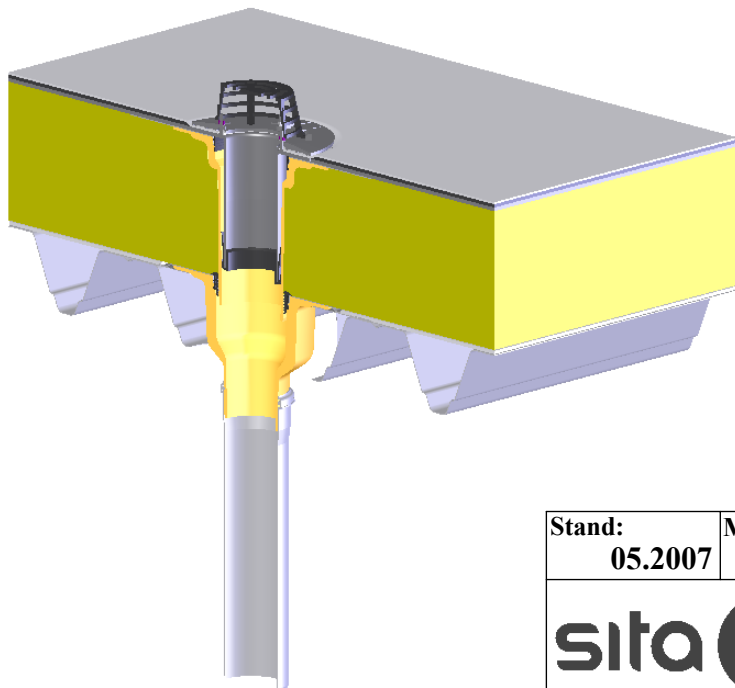


- 1) Vorhandener Dachaufbau
- 2) Trennlage
- 3) Abdichtung gem.
Flachdachrichtlinien
- 4) SitaSani® Aluflansch
- 5) SitaKiesfang
- 6) Dichtung des SitaSani®
Aluflansch



Stand:
05.2007

Maßstab:
1:7

Sanierung einer bestehenden
Dachfläche mit Dachgully und
Aufstockelement.
SitaSani® Aluflansch in das
Aufstockelement ohne eine
Zusatzwärmedämmung
eingesetzt.

