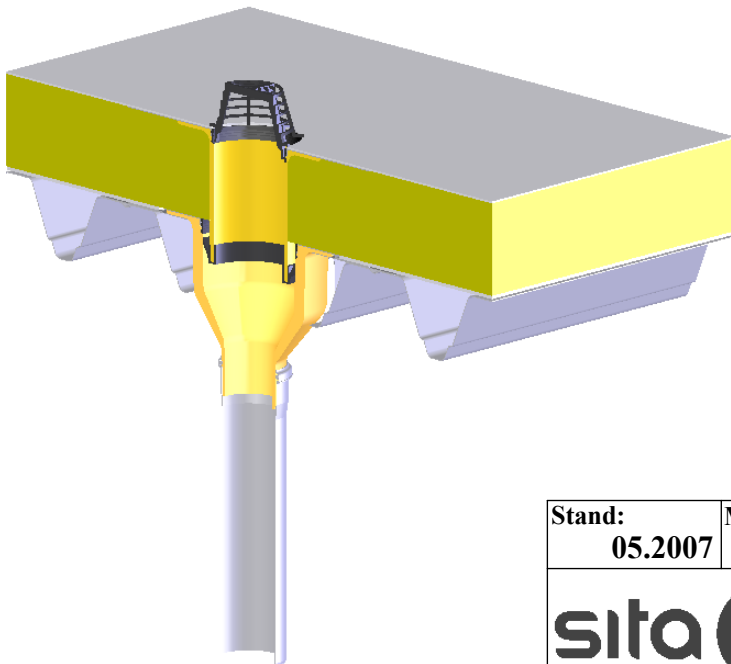


- 1) Vorhandener Dachaufbau
- 2) Abdichtung gem.  
Flachdachrichtlinien
- 3) SitaSani®165 PUR
- 4) SitaKiesfang



Stand:  
05.2007

Maßstab:  
1:7

Sanierung einer bestehenden  
Dachfläche mit Dachgully und  
Aufstockelement.  
Aufstockelement entnommen  
und durch einen  
SitaSani® 165 PUR ersetzt.

**sita**