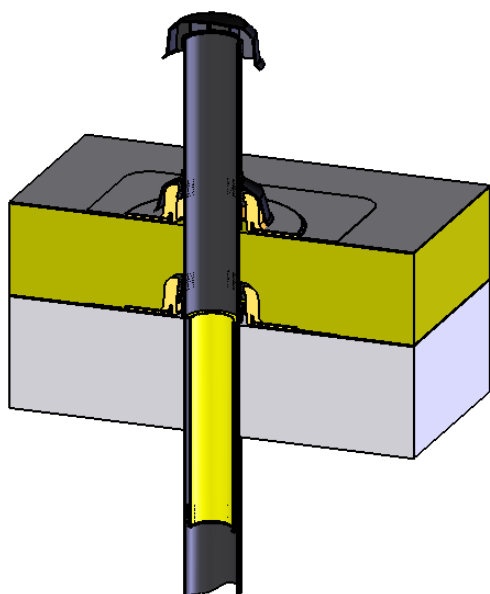


- 1) Unterkonstruktion
- 2) Dampfsperre
- 3) Wärmedämmung
- 4) Abdichtung gem. Flachdachrichtlinien
- 5) SitaSystemlüfter mit Anschlussmanschette
- 6) SitaRegenhaube
- 7) Grundplatte mit Anschlussmanschette
- 8) SitaSanierungsadapter
- 9) Anschlussrohr DN 100



Stand:  
07.2007

Maßstab:  
1:5

SitaSystemlüfter  
mit Regenhaube angeschlossen  
mit dem Sita Sanierungsadapter.

sita