



MODERNE ARCHITEKTUR BRAUCHT LEISTUNGSSTARKE TECHNIK

Lüftung

Die perfekte Wahl für die Strang-, Raum- und Kaltdachlüftung
sowie die Rohrdurchführung



Über 30 Jahre Fachkompetenz:

Willkommen bei Sita.

Der Name Sita steht seit Jahrzehnten für Kompetenz bei der Entwässerung und Notentwässerung flacher Dächer. In jedem Produkt steckt hier die Erfahrung von mehreren Millionen produzierten Gullys. Systematisch verfolgen wir ein Ziel: Qualität in allen Bereichen. In der Produktion von Entwässerungs- und Lüftungssystemen liegt Sita in Deutschland ganz vorn. Wir wissen, wie wichtig gute Produktqualität für das hervorragende Endergebnis ist. Deshalb tun wir alles, um Ihnen mit unseren Produkten und Systemen eine perfekte Ausgangsbasis für Ihre Arbeit zu liefern. Bei Sita können Sie absolut sicher sein, auf Qualität zu bauen.

Wir liefern Antworten!

Sita ist Problemlöser. Zusammen mit dem Fachhandel, Architekten, Planern und Anwendern finden wir die jeweils ideale Lösung – auf Dienstleistungs- und Produktebene.

Einerseits geben wir gern unser Spezialistenwissen weiter, andererseits profitieren wir von den Anregungen der Praxis. Die Wünsche von Architekten, Planern, Anwendern und Fachhändlern nehmen in Form von Problemlösungsprodukten und -systemen Gestalt an.



GUTE GRÜNDE FÜR SITA

- 1 Spezialist:** Wir sind Flachdachentwässerung
- 2 Experte:** Kompetent, innovativ – seit 1976
- 3 Partner:** Von Kollegen für Kollegen
- 4 Qualität:** Geprüft und zertifiziert
- 5 Service:** Schnell, sicher, pünktlich

Inhalt

Seite 2

Grundlegendes

Übersicht	Seite 4
Systembeschreibung und Beratung	Seite 6
Flachdachlüftung mit SitaSystemlüfter	Seite 7

Seite 8

Sita**Systemlüfter**

Übersicht	Seite 8
Technische Informationen	Seite 9
Einbaubeispiele	Seite 10
Explosionsaufbau	Seite 13
Produkte	Seite 14

Seite 23

Anschlussmanschetten

Seite 25

Ansprechpartner

Entwässern und Lüften mit System:

Für jede Dachsituation die optimale Lösung.

Freispiegelentwässerung

- A** SitaStandard mit SitaStandard Aufstockelement

Druckströmungsentwässerung

- B1** SitaDSS Profi (Abbildung zeigt die Ausführung als SitaFiresafe®) mit SitaDSS Profi Aufstockelement und SitaAnstaulement zur Notentwässerung, PE-Rohren und Formteilen

- B2** SitaDSS Profi mit SitaDSS Profi Aufstockelement und SitaDSS Übergangsverbinderst auf SML Rohre und Formteile

- B3** SitaDSS Multi mit SitaDSS Multi Aufstockelement und SML Rohren und Formteilen

Notentwässerung

- C1** SitaTurbo
- C2** SitaAttika Rohrsystem
- C3** SitaRondo
- C4** SitaSpy

Balkon-, Terrassenentwässerung und Drainage

- D1** SitaCompact mit SitaCompact Aufstockelement und Balkonaufsatz
- D2** SitaDrain® Kastenrinne (mit Stegrost)
- D3** SitaDrain® Terra
- D4** SitaGründachsacht

Sanierung

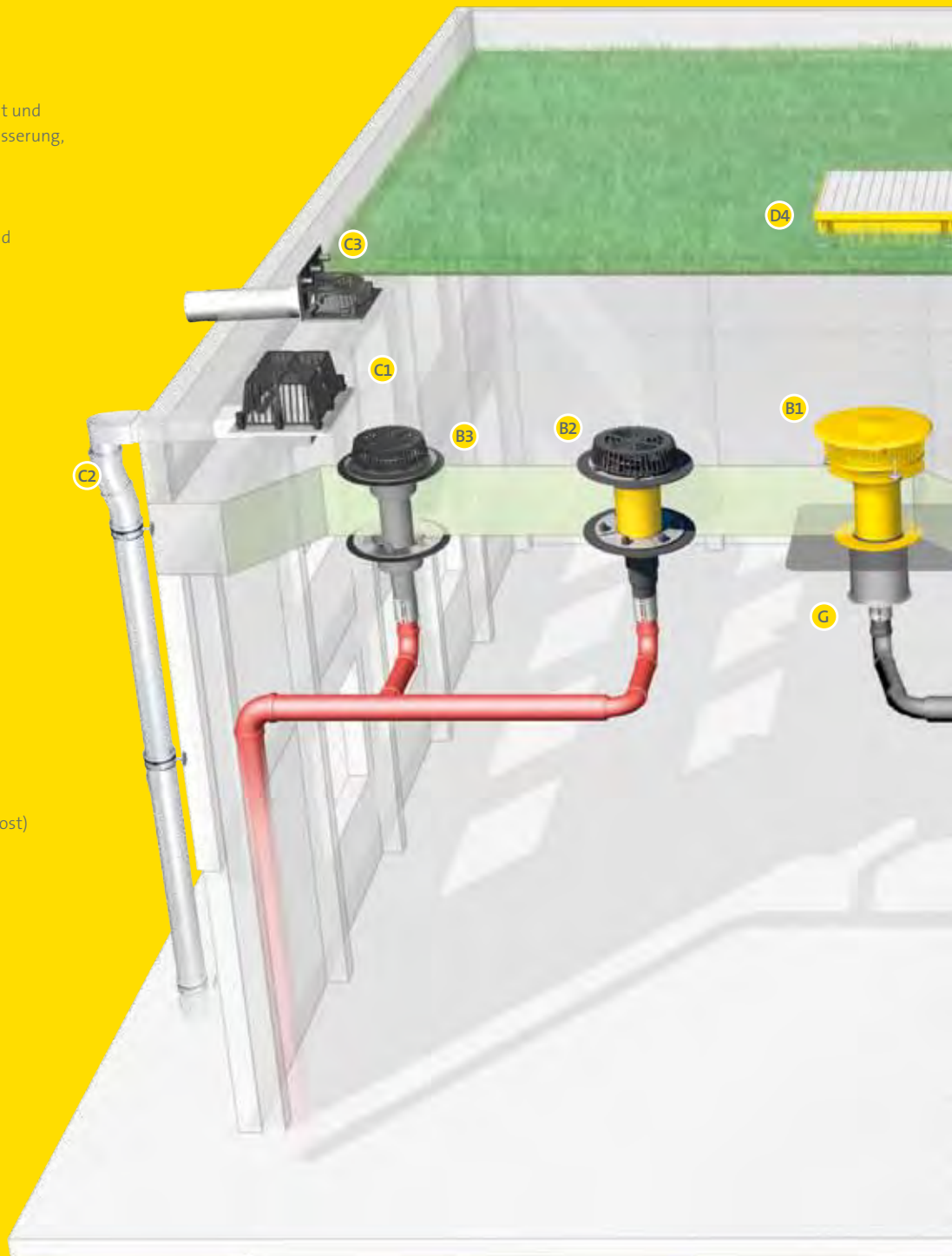
- E** SitaSani® Spezial

Lüftung

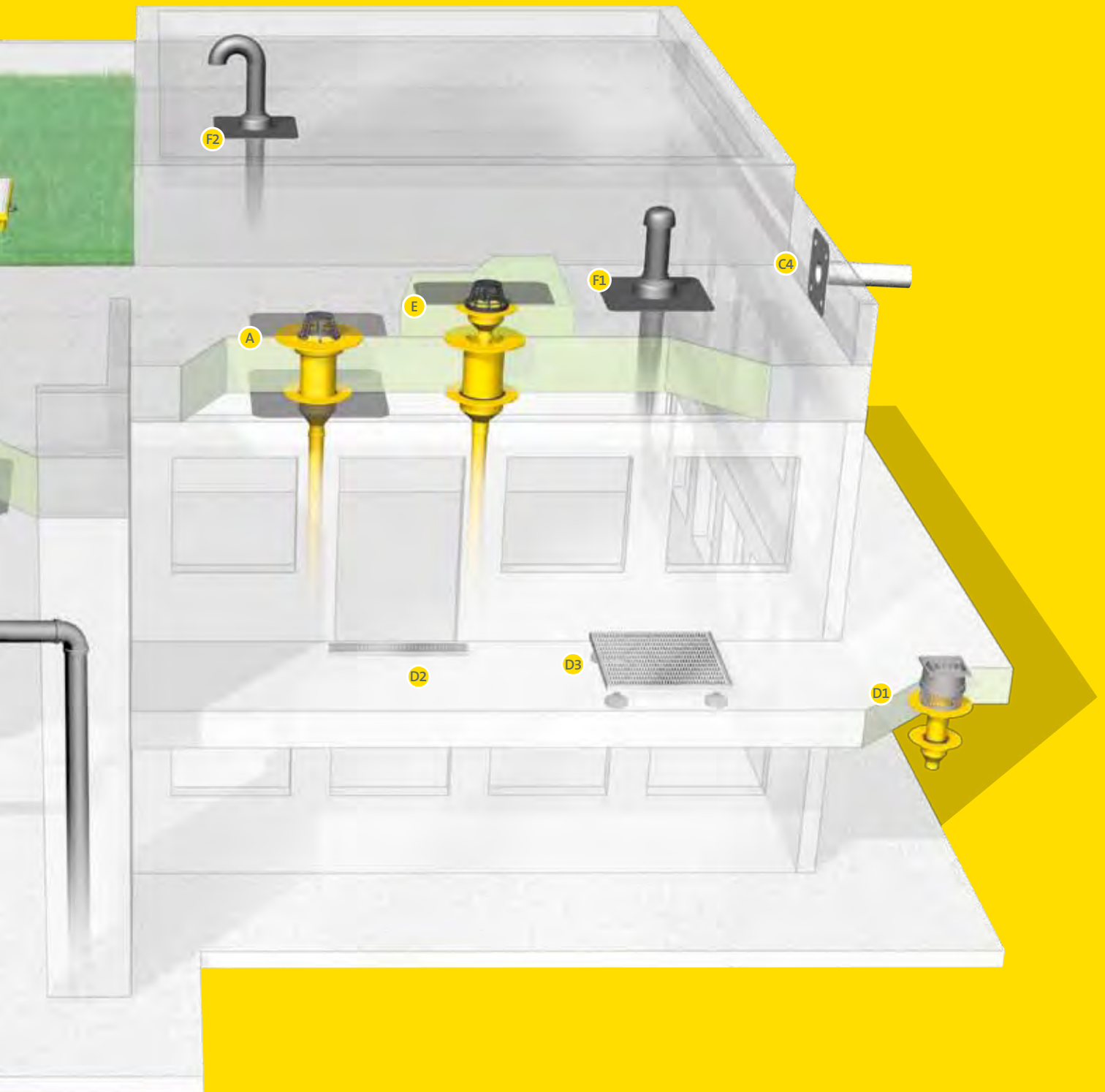
- F1** SitaSystemlüfter
- F2** SitaSystemlüfter Rohrdurchführung

Brandschutz

- G** SitaFiresafe® mit SitaDSS Profi



Freispiegel- oder Druckströmungsentwässerung, Notentwässerung durch die Attika oder über Anstauenelemente, effektive Lüftung von Flachdächern oder zuverlässige Drainage? Sita bietet Ihnen für jede Ihrer Aufgaben die sichere, normgerechte Produkt- und Systemlösung.



Lüftung:

Flachdachlüftung mit SitaSystemlüfter.

Der SitaSystemlüfter ist ein zuverlässiges, hochfunktionales System exakt aufeinander abgestimmter Bauteile für die Raum-, Strang- und Kaldachlüftung. Nahezu alle Anwendungen und Einbausituationen sind mittels definierter Kombinationen der Bauteile zu bewältigen, egal ob beim ein- oder zweischaligen Dach. Die Lüfter sind strömungstechnisch optimiert. Abdichtungs- und Montagefreundlichkeit sowie Langlebigkeit zeichnen den SitaSystemlüfter aus. Mit einem vorgefertigten Bogen eignet sich der Lüfter auch hervorragend als wasserdichte Rohrdurchführung für Medienleitungen, die auf das Dach geführt werden müssen.

Beratung + Information

Ganz gleich, ob vor Ort oder am Telefon, die Fachleute von Sita beraten Sie jederzeit kompetent und zuverlässig. Haben Sie Fragen zu Produkten, Einbausituationen, Vorschriften oder anderen Themen rund um die Entwässerung und Lüftung flacher Dächer? Dann rufen Sie uns an.



Fon:

Sita direkt: 02522-8340-160



Fax:

02522-8340-260



E-Mail:

technik@sita-baelemente.de

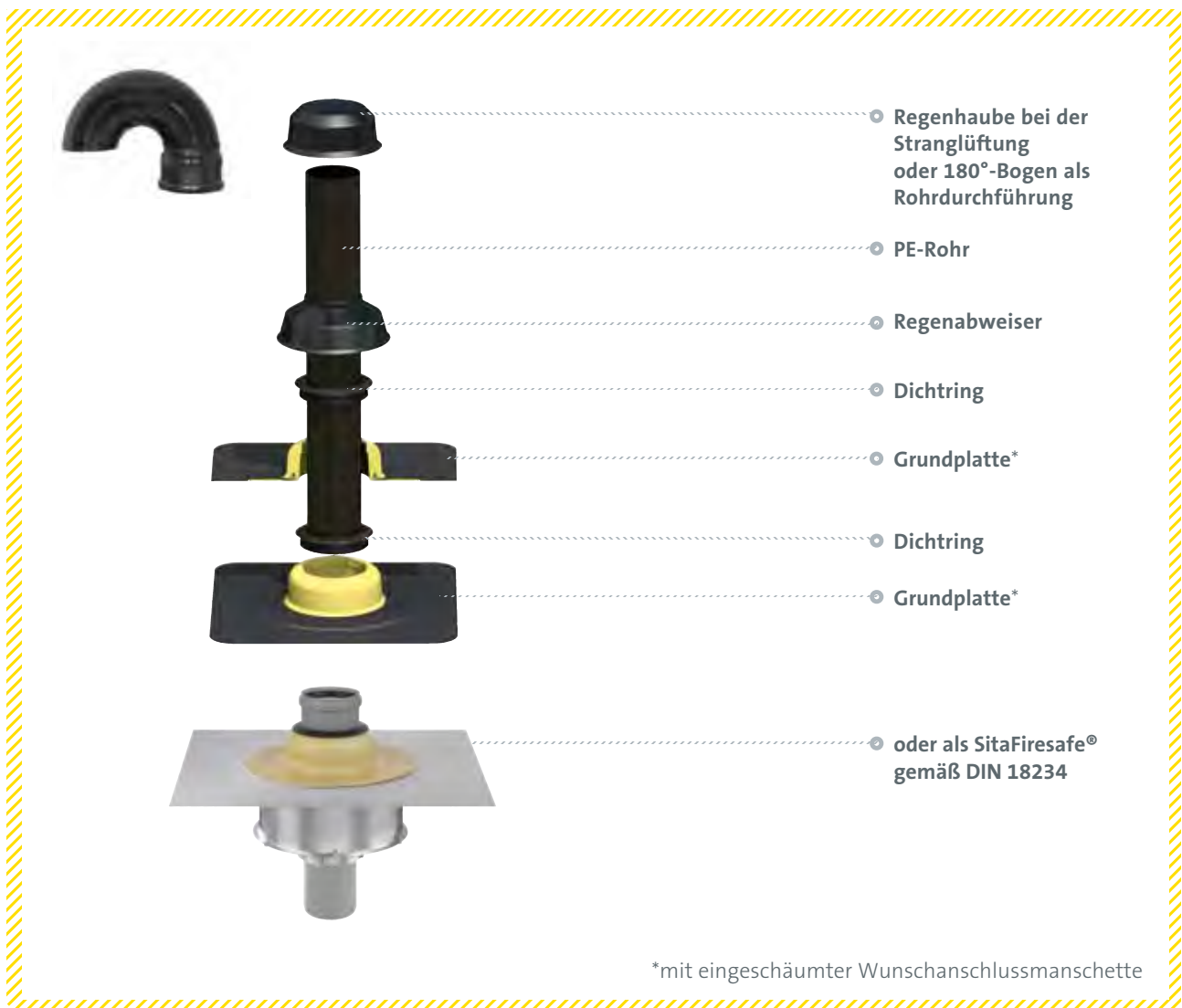


Web:

www.sita-baelemente.de

SitaSystemlüfter

Das System für alle Lüftungsvarianten



GUTE GRÜNDE FÜR DIE LÜFTUNG VON SITA

- 1 Einsatzbereiche: Raum-, Strang- und Kaltdachlüftung
- 2 Baukastensystem: Multifunktionell kombinierbar
- 3 Manschetten: Mit eingeschäumter Wunschmanschette
- 4 Anschluss: Sicher in alle Ebenen
- 5 Design: Strömungstechnisch optimiert

SitaSystemlüfter



SitaSystemlüfter Rohrdurchführung im Detail:

Das gerade Anschlussrohr und der abschließende 180°-Bogen können getrennt und nacheinander verbaut werden. Medienleitungen oder Rohre, z. B. für Solaranlagen, werden erst nachträglich durch den 180°-Rohrbogen geführt, der dann auf das Anschlussrohr gesteckt wird. So entsteht eine robuste Einheit.

Gesetzliche Regelwerke und Normen

Bei der Planung und Ausführung von Flachdachentwässerungsanlagen sind unter anderem nachfolgende Normen und Regelwerke zu berücksichtigen:

DIN EN 12056

Schwerkraftentwässerungsanlagen innerhalb von Gebäuden

DIN EN 752

Entwässerungssysteme außerhalb von Gebäuden

DIN 1986

Entwässerungsanlagen für Gebäude und Grundstücke

DIN 18531

Dachabdichtungen

DIN 18195

Bauwerksabdichtungen

DIN 18234

Baulicher Brandschutz großflächiger Dächer

LAR-Richtlinie

Leitungsanlagen-Richtlinie über brand-schutztechnische Anforderungen an Leitungsanlagen

ZVSHK Handbuch Sanitärtechnik

Rohrleitungsbau

DDH-Regelwerk

Fachregeln für Dächer mit Abdichtungen

FLL-Richtlinie

Richtlinie für die Planung, Ausführung und Pflege von Dachbegrünungen; Dachbegrünungsrichtlinie

FLL-Empfehlung

Empfehlung zu Planung und Bau von Verkehrsflächen auf Bauwerken

SitaSystemlüfter Variationen



- Für Raum-, Strang- und Kaltdachlüftung
- Mit eingeschäumter Wunschanschlussmanschette
- Anschluss an alle Funktionsschichten
- Als Kabel- und Rohrdurchführung lieferbar
- Mit SitaFiresafe® zum vorbeugenden Brandschutz nach DIN 18234

Einsatzgebiete - Zur Strang-, Raum- und Kaltdachlüftung von flachen und flachgeneigten, genutzen und ungenutzen Dachflächen

Nennweiten - DN 100, DN 150

Material - Grundkörper: Polyurethan
Lüfterrohr: Polyethylen
Abweiser, Regenhaube und Schutzgitter: Polyamid
Dichtringe: EPDM

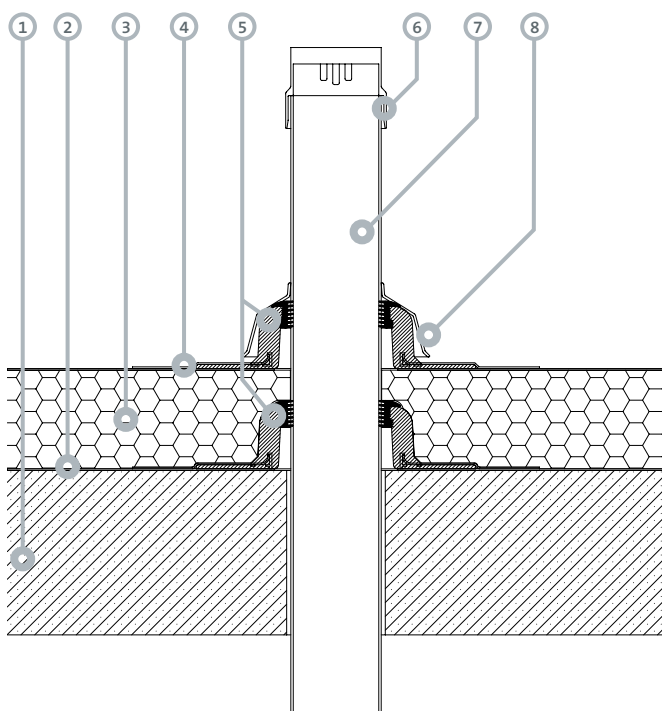
Farbe - Gelb, Schwarz

Oberfläche - Glatt

Eigenschaften - Wärmedämmt
Hervorragende Witterungsstabilität (UV-/IR-Strahlung)
Widerstandsfähig gegenüber üblichen Einflüssen aus Umweltbelastungen
Stoß- und schlagfest
Umweltfreundliche Produktion und Entsorgung
Hitzebeständig
Langlebig

Einbaubeispiel A:

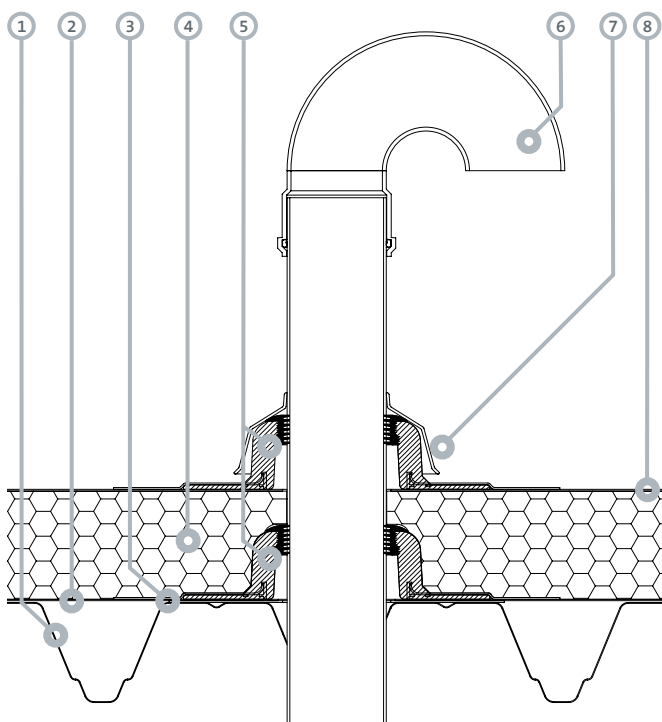
SitaSystemlüfter mit Schutzgitter eingebaut in einem nicht belüfteten Dachaufbau (Warmdach).



- ① Unterkonstruktion
- ② Dampfsperre
- ③ Wärmedämmung
- ④ Abdichtung gem. Flachdachrichtlinien
- ⑤ Grundplatte mit Anschlussmanschette und Dichtring
- ⑥ Schutzgitter
- ⑦ PE-Rohr
- ⑧ Regenabweiser

Einbaubeispiel B:

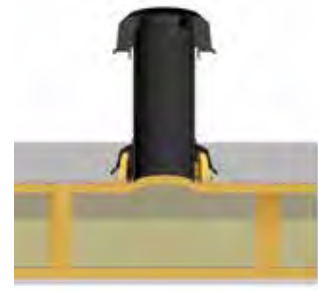
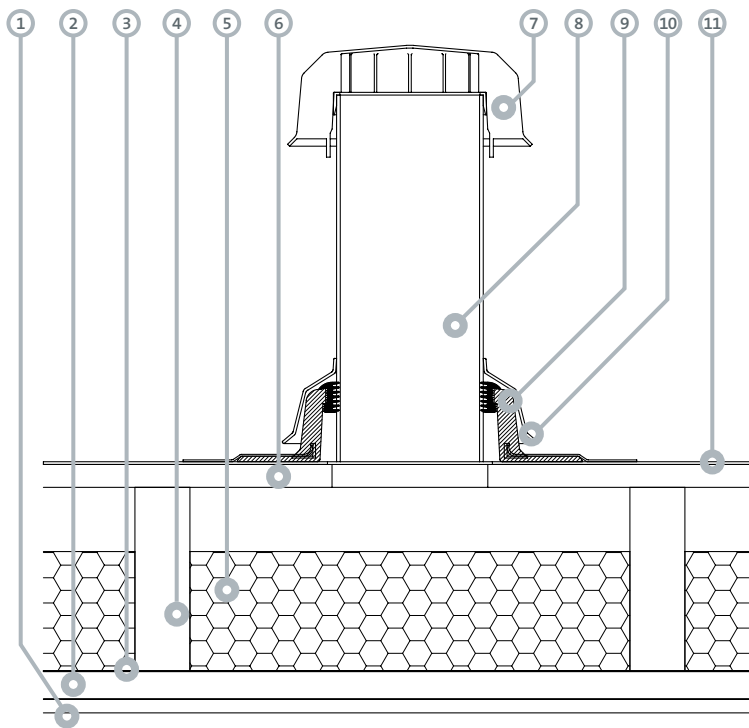
SitaSystemlüfter Rohrdurchführung eingebaut in einem nicht belüfteten Dachaufbau (Warmdach).



- ① Unterkonstruktion
- ② Dampfsperre
- ③ Verstärkungsblech
- ④ Wärmedämmung
- ⑤ Grundplatte mit Anschlussmanschette und Dichtring
- ⑥ PE-Rohr mit 180°-Bogen
- ⑦ Regenabweiser
- ⑧ Abdichtung gem. Flachdachrichtlinien

Einbaubeispiel C:

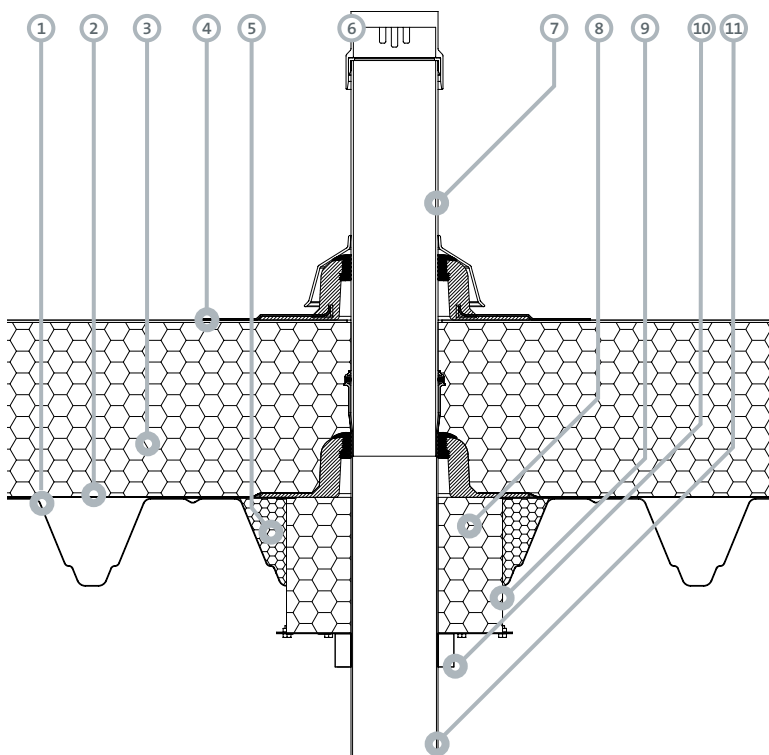
SitaSystemlüfter Kaltdachlüfter eingebaut in einem belüfteten Dachaufbau (Kalddach).



- ① Gipskartonplatte
- ② Konterlatte
- ③ Dampfsperre
- ④ Sparren
- ⑤ Wärmedämmung
- ⑥ Holzschalung
- ⑦ Regenhaube
- ⑧ PE-Rohr
- ⑨ Grundplatte mit Anschlussmanschette und Dichtring
- ⑩ Regenabweiser
- ⑪ Abdichtung gem. Flachdachrichtlinien

Einbaubeispiel D:

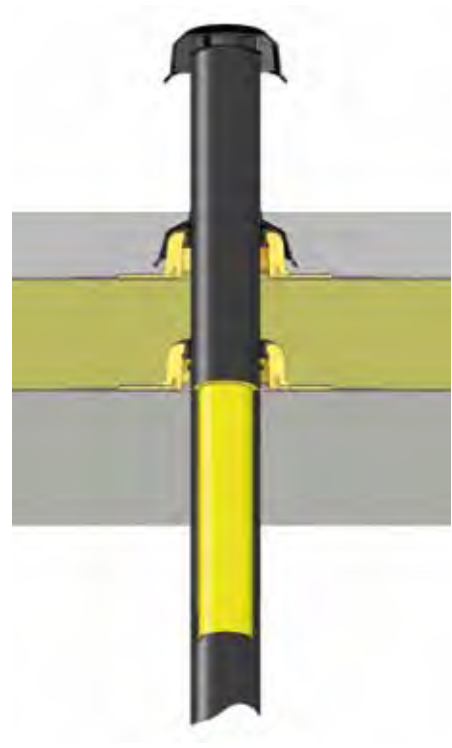
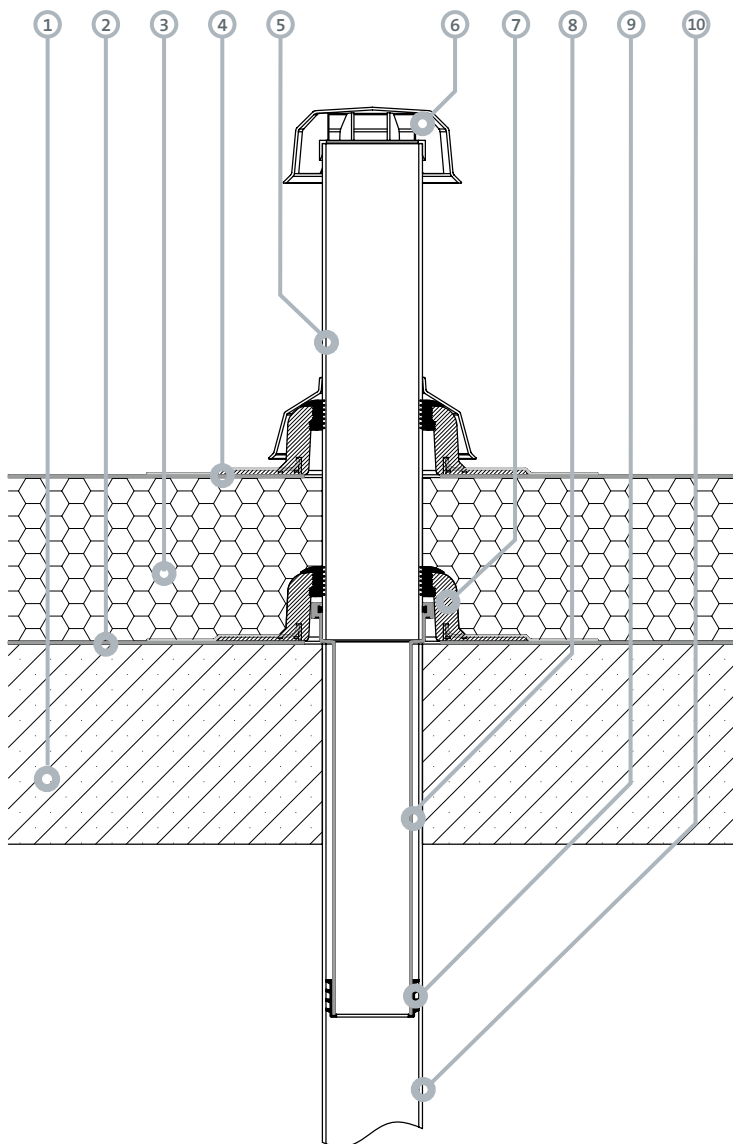
SitaFiresafe® Systemlüfter nach DIN 18234, eingebaut als Dunstrohr-Stranglüfter in einem nicht belüfteten Dachaufbau (Warmdach).



- ① Stahltrapezprofil
- ② Dampfsperre
- ③ Nicht brennbare Wärmedämmung
- ④ Abdichtung gem. Flachdachrichtlinien
- ⑤ Nicht brennbare Vollsickenfüller
- ⑥ SitaSystemlüfter Schutzgitter
- ⑦ SitaSystemlüfter
- ⑧ A1 Stopfwole nach DIN EN 13501-1
- ⑨ Brandkasten aus bandverzinktem Stahlblech
- ⑩ Brandschutzmanschette
- ⑪ Verlängerungsrohr

Einbaubeispiel E:

SitaSystemlüfter mit Regenhaube angeschlossen mit dem SitaSanierungsadapter in einem nicht belüfteten Dachaufbau (Warmdach).



- ① Unterkonstruktion
- ② Dampfsperre
- ③ Wärmedämmung
- ④ Abdichtung gem. Flachdachrichtlinien
- ⑤ SitaSystemlüfter mit Anschlussmanschette
- ⑥ SitaRegenhaube
- ⑦ Grundplatte mit Anschlussmanschette
- ⑧ SitaSanierungsadapter
- ⑨ Mehrlippiger Dichtring
- ⑩ Anschlussrohr DN 100

Explosionsaufbau:

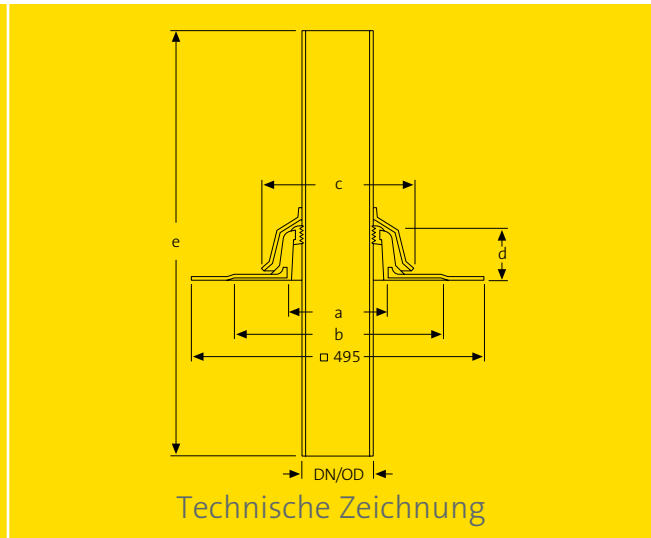
SitaSystemlüfter – der modulare Systemaufbau im Überblick.



SitaSystemlüfter



SitaSystemlüfter



Technische Zeichnung

Nennweiten, Maße, Kernbohrungen und Artikelnummern

Material: Polyurethan	Nennweite		a	b	c	d	e	Kernbohrung	Artikelnummer
	DN	DN/OD*	(mm)	(mm)	(mm)	(mm)	(mm)	(mm)	
	100	110	∅ 149	∅ 340	∅ 227	76	750	∅ 120	17 44 xx
	100	110	∅ 149	∅ 340	∅ 227	76	1000	∅ 120	17 45 xx
	150	160	∅ 202	∅ 376	∅ 278	80	750	∅ 170	17 48 xx
	150	160	∅ 202	∅ 376	∅ 278	80	1000	∅ 170	17 49 xx

*DN/OD = Außendurchmesser (mm)

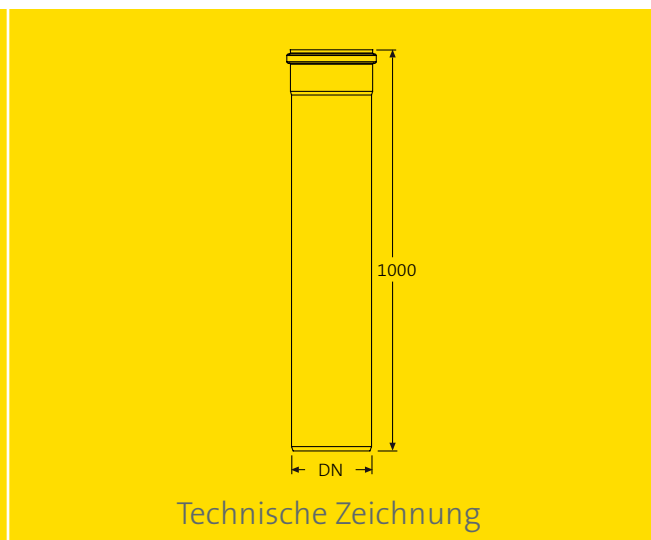
xx = Artikelendziffer für Wunschanchlussmanschette, siehe Rubrik „Anschlussmanschetten“

Ausschreibungstext

SitaSystemlüfter, aus Polyurethan, in den Nennweiten DN 100 oder DN 150. Mit fest eingeschäumter Wunschanchlussmanschette (495 mm x 495 mm) passend zur Dachabdichtung. Komplett inklusive siebenlippigem Dichtring, Gleitmittel, langem PE-Anschlussrohr und Abweiser aus Polyamid, liefern und fachgerecht einbauen.



SitaSystemlüfter Muffenrohr

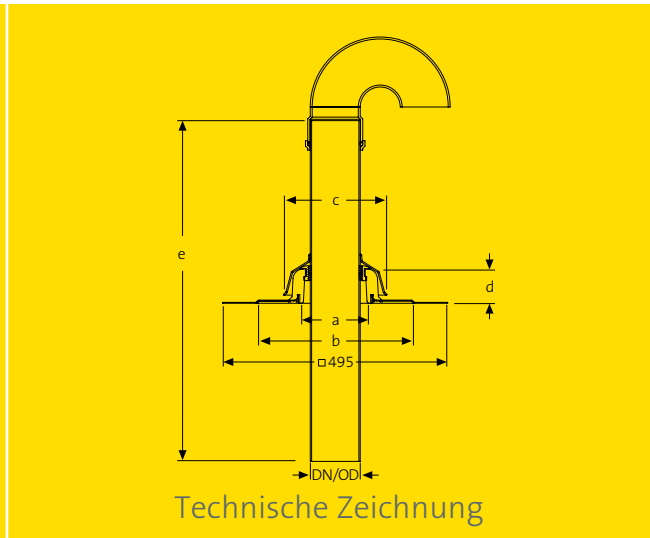


Technische Zeichnung

Nennweiten und Artikelnummern

Ausschreibungstext		Nennweite	Artikelnummer
DN	DN/OD*		
100	110		E 17 90 73
150	160		E 17 91 08

SitaSystemlüfter Muffenrohr aus Polyethylen zur Verlängerung des SitaSystemlüfters, des Kaldachlüfters und der Rohrdurchführung um bis zu 860 mm, mit Dichtring, liefern und fachgerecht einbauen.



Nennweiten, Maße, Kernbohrungen und Artikelnummern

Nennweite		a	b	c	d	e	Kernbohrung	Artikelnummer
DN	DN/OD*	(mm)	(mm)	(mm)	(mm)	(mm)	(mm)	
100	110	∅ 149	∅ 340	∅ 227	76	750	∅ 120	17 64 xx
100	110	∅ 149	∅ 340	∅ 227	76	1000	∅ 120	17 65 xx
150	160	∅ 202	∅ 376	∅ 278	80	750	∅ 170	17 68 xx

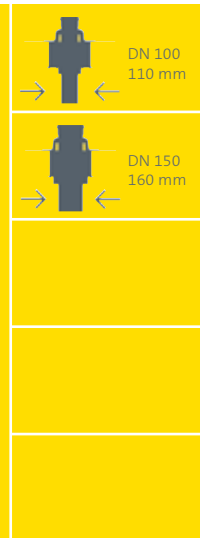
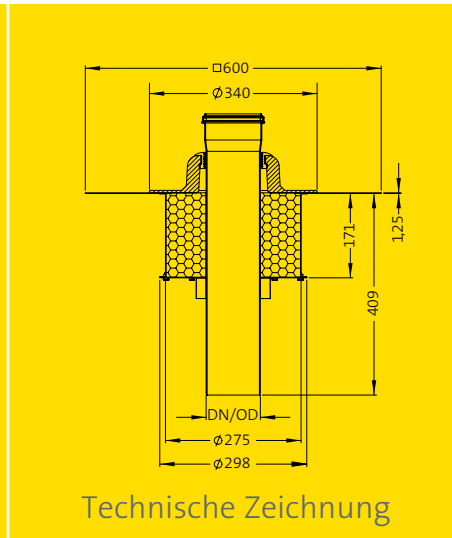
*DN/OD = Außendurchmesser (mm)

xx = Artikelendziffer für Wunschanchlussmanschette, siehe Rubrik „Anschlussmanschetten“

Material: Polyurethan

Ausschreibungstext

SitaSystemlüfter Rohrdurchführung, aus Polyurethan, in den Nennweiten DN 100 oder DN 150. Mit fest eingeschäumter Wunschanchlussmanschette (495 mm x 495 mm) passend zur Dachabdichtung. Komplett inklusive siebenlippigem Dichtring, Gleitmittel, mit abnehmbarem 180°-Bogen und Abweiser aus Polyamid, liefern und fachgerecht einbauen.



Nennweiten und Artikelnummern

Nennweite		Artikelnummer
DN	DN/OD*	
100	110	F17 54 90
150	160	F17 58 90

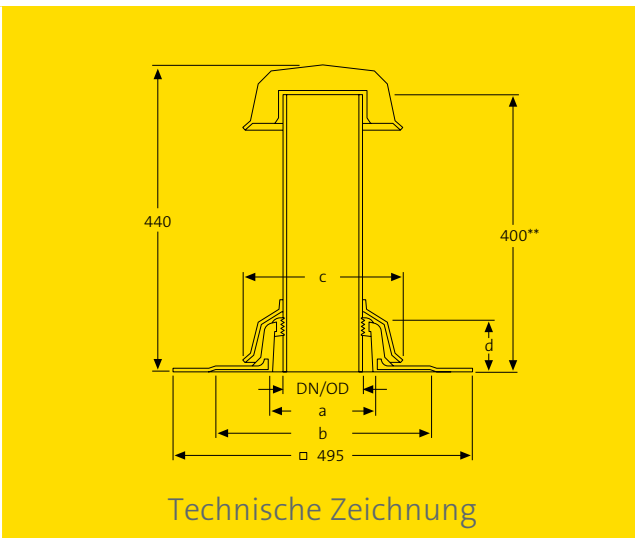
*DN/OD = Außendurchmesser (mm)

Ausschreibungstext

SitaFiresafe® mit SitaSystemlüfter, für den vorbeugenden Brandschutz. Zur Verhinderung einer Brandweiterleitung von unten nach oben bei kleinen Durchdringungen nach DIN 18234 Teil 3 und 4. Mit SitaSystemlüfter Grundplatte für die Strang- oder Raumlüftung, Verstärkungsblech nach DIN 18807 sowie Brandschutzkasten aus bandverzinktem Stahlblech, Anschlussrohr DN 100 oder DN 150 mit Brandschutzmanschette. Komplett vormontiert, liefern und fachgerecht einbauen.



SitaSystemlüfter Kaltdachlüfter



Technische Zeichnung

Nennweiten, Maße, Kernbohrungen und Artikelnummern

Nennweite		a	b	c	d	Kernbohrung	Artikelnummer
DN	DN/OD*	(mm)	(mm)	(mm)	(mm)	(mm)	
100	110	∅ 149	∅ 340	∅ 227	76	∅ 120	17 74 xx
150	160	∅ 202	∅ 376	∅ 278	80	∅ 170	17 78 xx

*DN/OD = Außendurchmesser (mm)

xx = Artikelendziffer für Wunschanschlussmanschette, siehe Rubrik „Anschlussmanschetten“

Material: Polyurethan

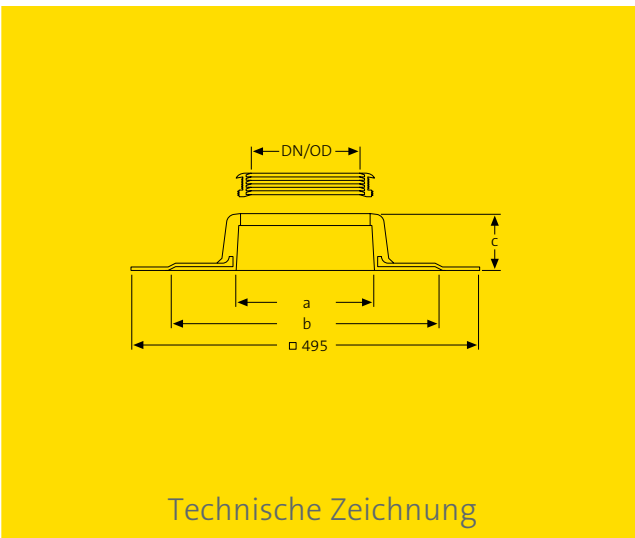
** Sonderlängen sind möglich

Ausschreibungstext

SitaSystemlüfter Kaltdachlüfter, aus Polyurethan, in den Nennweite DN 100 oder DN 150, mit fest eingeschäumter Wunschanschlussmanschette (495 mm x 495 mm) passend zur Dachabdichtung. Komplett inklusive siebenlippigem Dichtring, Gleitmittel, 400 mm langem PE-Anschlussrohr, Abweiser und Regenhaube aus Polyamid, liefern und fachgerecht einbauen.



SitaSystemlüfter Grundplatte



Technische Zeichnung

Nennweiten, Maße, Kernbohrungen und Artikelnummern

Nennweite		a	b	c	Kernbohrung	Artikelnummer
DN	DN/OD*	(mm)	(mm)	(mm)	(mm)	
100	110	149	340	76	120	17 54 xx
150	160	202	376	80	170	17 58 xx

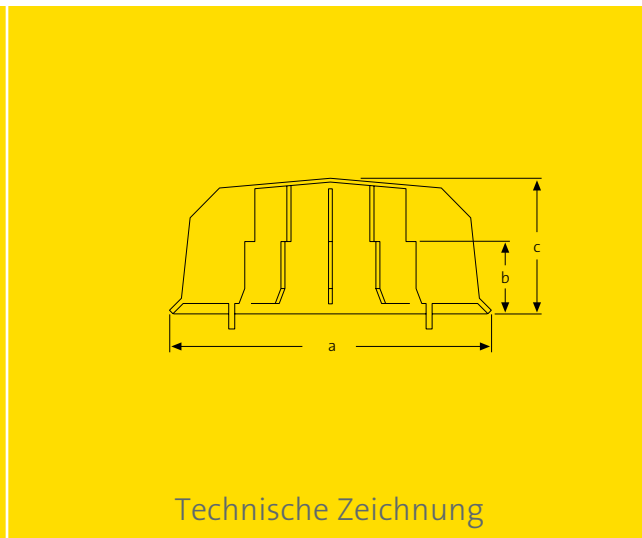
*DN/OD = Außendurchmesser (mm)

xx = Artikelendziffer für Wunschanchlussmanschette, siehe Rubrik „Anschlussmanschetten“

Material: Polyurethan

Ausschreibungstext

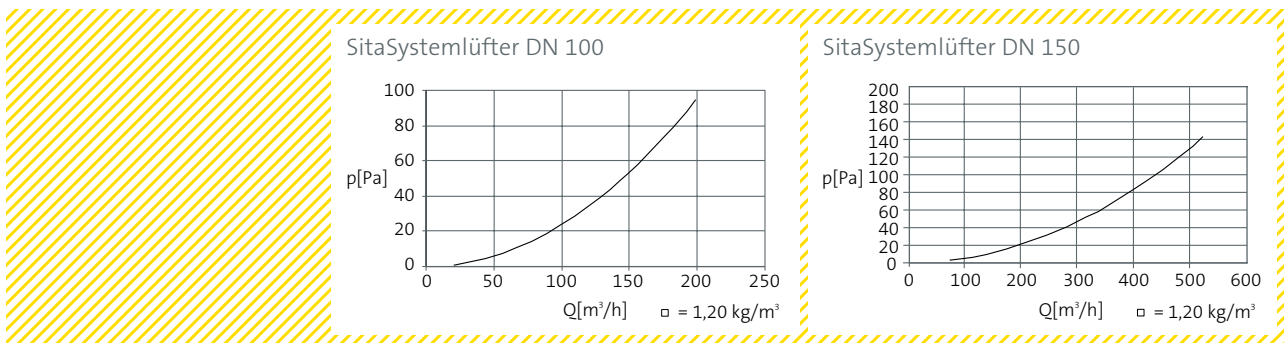
SitaSystemlüfter Grundplatte, aus Polyurethan, in den Nennweiten DN 100 oder DN 150, mit fest eingeschäumter Wunschanchlussmanschette (495 mm x 495 mm) passend zur Dachabdichtung. Komplett inklusive siebenlippigem Dichtring und Gleitmittel, liefern und fachgerecht einbauen.



Nennweiten, Maße und Artikelnummern

Nennweite DN	a (mm)	b (mm)	c (mm)	Artikelnummer
100	195	47	83	17 90 62
150	267	59	110	17 90 66

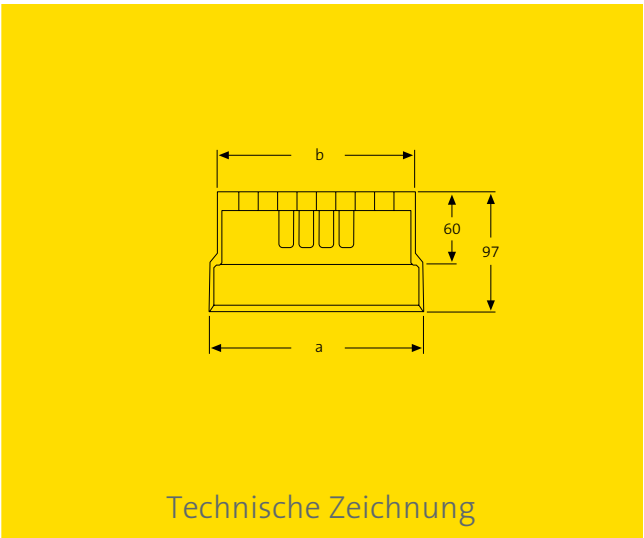
Druckverlustkennlinie



Material: Polyamid

Ausschreibungstext

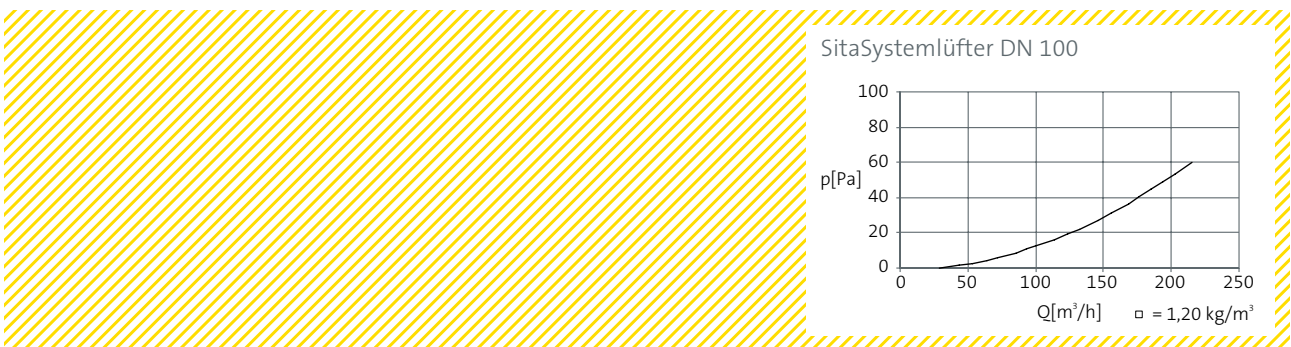
SitaSystemlüfter Regenhaube, aus Polyamid, für den SitaSystemlüfter, in den Nennweiten DN 100 oder DN 150. Gegen das Eindringen von Regen und Schnee. Inklusive EPDM-Befestigungsring, liefern und fachgerecht einbauen.



Nennweiten, Maße und Artikelnummern

Nennweite DN	a (mm)	b (mm)	Artikelnummer
100	122	110	17 90 64

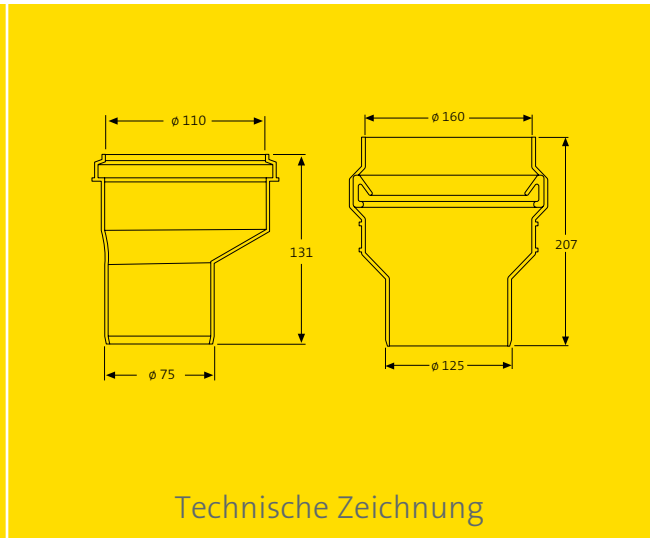
Druckverlustkennlinie



Material: Polyamid

Ausschreibungstext

SitaSystemlüfter Schutzgitter, aus Polyamid, für den SitaSystemlüfter, in der Nennweite DN 100, verhindert das Eindringen von Fremdkörpern. Inklusive EPDM-Befestigungsring, liefern und fachgerecht einbauen.

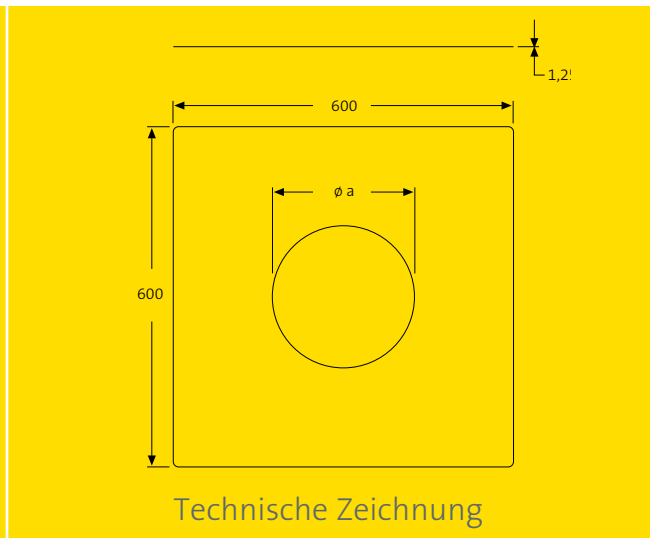


Ausschreibungstext

SitaSystemlüfter Reduzierstück, zum Übergang von der Nennweite DN 100 auf DN 70 oder DN 150 auf DN 125, mit Dichting, liefern und fachgerecht einbauen.

Reduzierungen und Artikelnummern

Reduzierung von	Artikelnummer
DN 100 DN 70	E10 90 71
DN 150 DN 125	E10 90 72



Ausschreibungstext

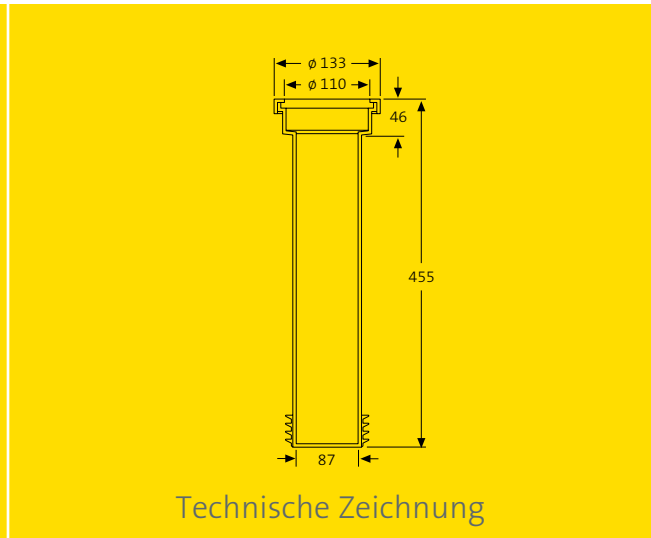
SitaVerstärkungsblech, nach DIN 18807, aus bandverzinktem Stahlblech. Dicke 1,25 mm, zur Verstärkung von kleinen Durchdringungen in Stahltrapezprofildachern, liefern und fachgerecht einbauen.

Nennweiten, Maße und Artikelnummern

Nennweite	a	Artikelnummer
DN	(mm)	
100	152	12 90 10
150	250	10 90 00



SitaSanierungsadapter



Technische Zeichnung

Nennweite, Rückstausicherheit und Artikelnummer

Für Rohre DN	Rückstausicherheit (mm)	Artikelnummer
100	98–107	17 90 58



Absolut dicht

Der 4-lippige Dichtring sorgt für eine vollkommene Abdichtung im alten Lüfterrohr, so dass eine zuverlässige Verbindung zwischen den alten Rohren und dem neuen Sanierungslüfter hergestellt wird.



Dichter Anschluss

Die Muffenausbildung mit Dichtring garantiert einen dichten Anschluss des neuen Lüfters.



Extralanges Anschlussrohr

Der neue SitaSanierungsadapter lässt sich durch sein langes Rohr auf unterschiedlichste Dachaufbauten anpassen und in das alte Rohr hineinstecken.



Reduzierung der Länge

Der neue SitaSanierungsadapter kann einfach durch Ablängung der jeweiligen Höhe angepasst werden.

Ausschreibungstext

SitaSanierungsadapter, aus Polyamid, für den dichten Anschluss des SitaSystemlüfters DN 100 an ein muffenloses, zu sanierendes Lüftungsrohr DN 100. Mit vierlippigem Dichtring zur Abdichtung des Sanierungsadapters zum sanierenden Lüftungsrohr und einer Muffe mit Dichtring zur Abdichtung des Systemlüfterrohres zum Sanierungsadapter, liefern und fachgerecht einbauen.

Anschlussmanschetten mit Artikelendziffern

für die Serien SitaStandard, SitaTrendy, SitaDSS Profi, SitaEasy, SitaEasy Plus, SitaSani®, SitaSani® Spezial, SitaCompact, SitaMini und SitaSystemlüfter.

Manschetten aus der **Serienfertigung**

Produkt/Handelsname	Art.-Nr. Endziffer	Art
Bitumen	00	Elastomerbitumen
PVC weich	10	PVC – hellgrau

Manschetten aus der **Sonderfertigung**

Lieferzeit 8 Werktage ab Werk

gegen 8,00 € brutto Aufpreis pro Stück.

Produkt/Handelsname	Art.-Nr. Endziffer	Art	Hersteller
Alkortec®	05	EVA – dunkelgrau	Renolit AG
Alkortop®	41	FPO – hellgrau	
Austroplan	38	FPO – hellgrau	Agru Kunststofftechnik GmbH
Atlantic FPO	63	FPO – dunkelgrau	Bailey Roofing Systems
Atlantic FPO	64	FPO – hellgrau	
Evalastic	22	EPDM – dunkelgrau	Alwitra GmbH
Evalon	25	EVA – weiß	
Evalon	37	EVA – hellgrau	
Extrapol	32	FPO – hellgrau	Schedetal Folien GmbH
Firestone UltraPly	42	FPO – grau	Firestone Building Products
Firestone SA Flashing	03	EPDM – schwarz	
Flagon EP/S	31	FPO – sandgrau	SOPREMA-KLEWA GmbH
Inofin	21	FPO – grau	Wolfen Bautechnik
Mapeplan	06	PVC – hellgrau	Mapei GmbH (DE)
Mapeplan-T	04	FPO – hellgrau	
NOVOPROOF®	60	EPDM – schwarz	DURAPROOF technologies GmbH
O.C. Plan	30	ECB – schwarz	Polyfin AG
Polyfin 4230	16	FPO – hellgrau	
Resistit	61	EPDM – schwarz	Phoenix AG
Resitrix	01	EPDM – schwarz	
Rhepanol-h	34	PIB – grau	FDT Flachdachtechnologie GmbH & Co. KG
Sarnafil®-TG 66	24	FPO – beige	Sika GmbH
Sikaplan® 15G	09	PVC – hellgrau	
Sucoflex-C	26	FPO – beige	Huber & Suhner
Sucoflex	15	PVC – hellgrau	
Tectofin	18	ASA-PVC-P – grau	Wolfen Bautechnik
Thermofin	02	FPO – silbergrau	Paul Bauder GmbH & Co. KG
Thermoplan T	29	FPO – perlweiß	
Trocal S	12	PVC – hellgrau	Sika GmbH
VAEPLAN	35	EVA – grau	Hirler GmbH
VEDAFIN® F	43	FPO – cremeweiß	VEDAG GmbH
Wolfen IB	20	PVC-PBV – schwarz	Wolfen Bautechnik

Verkaufs- und Lieferbedingungen

Stand: 1. Mai 2009

I. Grundsätzliches

Allen Vereinbarungen und Angeboten liegen unsere Bedingungen zugrunde. Sie werden durch Auftragserteilung oder Annahme der Lieferung anerkannt. Abweichende Bedingungen des Käufers, die wir nicht ausdrücklich schriftlich anerkennen, sind für uns unverbindlich, auch wenn wir ihnen nicht ausdrücklich widersprechen. Abweichungen von unseren Bedingungen müssen schriftlich vereinbart sein. Das gilt auch für Nebenabreden sowie für nachträgliche Änderungen des übrigen Vertragsinhalts. Vereinbarungen, die unsere Vertreter bzw. Außendienstmitarbeiter abweichend von diesen Verkaufsbedingungen abschließen, sind für uns nicht bindend, es sei denn, diese Vereinbarungen werden durch uns gesondert schriftlich bestätigt oder schriftlich genehmigt.

II. Beschaffenheit unserer Waren

Unsere Ware ist industriell gefertigt. Wir bemühen uns durch ständige Verbesserung der Produktionsmethoden und Verbesserung der Qualitätskontrolle, die Qualität unserer Produkte zu steigern. Gleichwohl sind kleinere Abweichungen in den Abmessungen und Ausführungen bzw. Oberflächen nicht zu vermeiden. Auch sind Abweichungen von Mustern oder Ausstellungsstücken durch produktionstechnische Änderungen oder Verbesserungen denkbar.

III. Angebot/Preise

Unsere Angebote und Preise sind freibleibend. Auf Verlangen zugesandte Muster, Fotos und Zeichnungen sowie Handmappen bleiben unser Eigentum und sind auf Verlangen an uns herauszugeben. Unsere Preise sind aufgrund der bei Herausgabe der Preisliste maßgebenden Lohn- und Materialkosten errechnet. Soweit unsere Lieferungen/Leistungen auf Wunsch des Käufers nicht innerhalb von 4 Monaten nach Vertragsschluss erfolgen sollen oder aus Gründen, die der Käufer zu vertreten hat, nicht innerhalb von 4 Monaten nach Vertragsschluss erfolgen können, sind wir berechtigt, unsere zum Liefer-/Leistungszeitpunkt maßgeblichen Preise zzgl. Umsatzsteuer zu berechnen.

IV. Auftrag

Die unser Angebot begleitenden Abbildungen, Zeichnungen sowie Maße sind nur annähernd maßgeblich. Weicht die Bestellung des Käufers von unserem Angebot ab, wird der Käufer uns die Abweichungen schnellstmöglich anzeigen. Sämtliche Bestellungen werden für uns erst dann verbindlich, wenn wir sie durch schriftliche Auftragsbestätigungen bestätigt haben. Wir behalten uns das Recht vor, die Auftragsbestätigung bis zum Ablauf von 2 Wochen nach Eingang der Bestellung zu erteilen oder das Angebot abzulehnen. Bis zu diesem Zeitpunkt ist der Käufer an seine Bestellung gebunden. Unsere Vertreter bzw. Außendienstmitarbeiter sind nicht berechtigt, durch Vereinbarung mit dem Käufer von dem Erfordernis der schriftlichen Auftragsbestätigung abzusehen. Mündliche Vereinbarungen eines unserer Vertreter oder Außendienstmitarbeiter mit dem Käufer bedürfen zu ihrer Wirksamkeit in jedem Falle der Schriftform. Dies gilt auch für eine Vereinbarung, mit der das Schriftformerfordernis aufgehoben werden soll. Der Inhalt des Kaufvertrages wird allein durch die Auftragsbestätigung bestimmt. Bei Annahme des Auftrages wird die Kreditwürdigkeit des Käufers vorausgesetzt. Die Erfüllung des Kaufvertrages kann von Vorauszahlung oder Sicherheitsleistung abhängig gemacht werden, wenn aus uns nachträglich zugehenden Informationen Zweifel an der Kreditwürdigkeit des Käufers entstehen.

V. Versand

Die Wahl des Transportweges und des Transportmittels erfolgt mangels besonderer Vereinbarung bzw. Anweisung nach unserer Wahl. Dabei wählen wir ein üblicherweise geeignetes Beförderungsmittel aus. Die Lieferung erfolgt auf Gefahr des Käufers, es sei denn, dass wir den Transport mit eigenen Fahrzeugen und eigenem Personal durchführen und die Schäden nicht von Dritten verursacht sind. Der Käufer hat die Ware gem. § 377 Abs. 2 HGB bei Anlieferung unverzüglich, spätestens innerhalb von 5 Werktagen, auf Transportschäden zu überprüfen und uns den Transportschaden spätestens innerhalb von 5 Tagen ab Ablieferung schriftlich anzuzeigen, wobei es für die Rechtzeitigkeit der Anzeige auf den Eingang bei uns ankommt. Verspätet angezeigte Transportschäden finden keine Berücksichtigung mehr. Sie berechtigen nicht zum Schadensersatz und/oder Rücktritt, zur Minderung oder zu einem Zurückbehaltungsrecht des Käufers.

VI. Lieferfristen

Abrufaufträge müssen innerhalb von 4 Monaten nach Datum der Auftragsbestätigung abgenommen sein, wenn nicht andere Termine festgelegt sind. Mit Ablauf der Abnahmefrist befindet sich der Käufer im Annahmeverzug, ohne daß es einer weiteren Abnahmeaufforderung bedarf. Alle unsere Lieferfristen beginnen mit dem Tag der Absendung der Auftragsbestätigung. Sie sind einhalten, wenn bis Ende der Lieferfrist die Ware unser Werk verlassen hat bzw. die Versandbereitschaft der Ware dem Käufer angezeigt ist. Wird die Erfüllung innerhalb der Lieferfrist durch höhere Gewalt, Streik, Rohstoffmangel oder sonstige Umstände, die wir nicht zu vertreten haben, ganz oder teilweise verhindert, so verlängert sich die Lieferfrist um die Dauer der Verhinderung.

VII. Haftung des Verkäufers bei zu vertretenden Pflichtverletzungen

Die Haftung des Verkäufers bei einer Pflichtverletzung, soweit diese nicht in der Lieferung eines mit Sach- und/oder Rechtsmängeln behafteten Kaufsache besteht, durch ihn selbst oder einen seiner Erfüllungsgehilfen i.S.d. §§ 280, 281 BGB ist auf die Fälle der groben Fahrlässigkeit und des Vorsatzes beschränkt. Bei leichter Fahrlässigkeit haftet der Verkäufer für seine bzw. Pflichtverletzungen des Erfüllungsgehilfen nicht. Die vorstehende Beschränkung der Haftung gilt nicht für Schäden aus der Verletzung des Lebens, des Körpers oder der Gesundheit, die auf einer Pflichtverletzung des Verkäufers oder eines seiner Erfüllungsgehilfen beruhen. Die Verjährungsfrist für die Ansprüche des Käufers aus Pflichtverletzung des Verkäufers oder eines seiner Erfüllungsgehilfen beträgt 1 Jahr. Die Verjährungsfrist beginnt mit dem Tag der Ablieferung der Ware. Für die Fälle der groben Fahrlässigkeit bzw. des Vorsatzes bzw. für die Fälle des Schadens aus der Verletzung des Lebens, des Körpers oder der Gesundheit, die auf einer Pflichtverletzung des Verkäufers oder eines seiner Erfüllungsgehilfen beruhen, gelten die gesetzlichen Bestimmungen über die regelmäßige Verjährung bzw. den Verjährungsbeginn. Soweit die Pflichtverletzung des Verkäufers darin besteht, dass er verspätet liefert, gelten die Regeln gem. Ziffer VI, VIII und IX dieser Allgemeinen Geschäftsbedingungen.

VIII. Verzug

Verzug ist auf unserer Seite erst dann eingetreten, wenn wir nach Ablauf einer vom Käufer zu setzenden Nachfrist von mindestens 4 Wochen noch immer nicht vertragsgemäß geleistet haben.

IX Schadensersatz und Rücktritt bei Verzug

Haben wir nach Ablauf der ggfs. zu verlängernden Nachfrist gem. Ziffer VI. dieser Bedingungen unsere fällige Leistung nicht oder nicht vertragsgemäß erbracht und haben wir diesen Umstand zu vertreten, hat der Käufer, wenn wir grob fahrlässig oder vorsätzlich gehandelt haben, das Recht, Schadensersatz zu verlangen und/oder vom Vertrag zurückzutreten. Bei leichter Fahrlässigkeit sind der Anspruch auf Schadensersatz und das Recht zum Rücktritt vom Vertrag ausgeschlossen.

X. Rechte und Pflichten des Käufers bei Sach- und Rechtsmängeln der Kaufsache

Mängelrügen bei erkennbaren Mängeln müssen uns gem. § 377 Abs. 2 HGB unverzüglich, höchstens jedoch 10 Werktage nach Ablieferung der Ware zugehen, bei nicht erkennbaren Mängeln spätestens 10 Tage ab Erkennbarkeit. Bei Transportschäden gilt Ziffer V. dieser Bedingungen. Verstößt der Käufer gegen seine Pflicht der rechtzeitigen Mängelrüge, hat er keine Ansprüche auf Schadensersatz und Nacherfüllung. Sein Recht auf Rücktritt und Minderung entfällt. Beanstandete Ware darf durch den Käufer nicht in Benutzung genommen oder repariert werden. Verstößt der Käufer gegen diese Unterlassungspflicht, entfallen alle seine Ansprüche aus Sach- und Rechtsmängelhaftung, bzw. aus den §§ 280, 281 BGB wegen Pflichtverletzung des Verkäufers. Wird die mangelhafte Ware bei Ersatzlieferung nicht zurückgegeben, wird die Ersatzlieferung in Rechnung gestellt. Rücksendungen beanstandeter Ware sind ohne unsere Zustimmung nicht zulässig. Wir behalten uns vor, diese Ware nicht anzunehmen und auf Kosten des Käufers wieder zurückzugeben. Wird der Mangel von uns anerkannt, hat der Käufer das Recht auf Nacherfüllung. Nach unserer Wahl bessern wir nach oder führen eine Ersatzlieferung durch. Erst wenn Ersatzlieferungen oder Nachbesserungen nach erfolgter Mängelrüge und angemessener Frist zur Nacherfüllung zweimal fehlgeschlagen sind, hat der Käufer das Recht,

vom Kaufvertrag zurückzutreten oder den Kaufpreis zu mindern. Weitere Ansprüche wegen Sach- und Rechtsmängeln an der Kaufsache stehen dem Käufer nicht zu, es sei denn, wir haben arglistig gehandelt oder eine Beschaffenheits- und Haltbarkeitsgarantie abgegeben. Die Ansprüche des Käufers wegen Sach- und Rechtsmängeln verjähren innerhalb von einem Jahr, soweit der Käufer als Unternehmer gem. § 14 BGB anzusehen ist und die Sache nicht entsprechend ihrer üblichen Verwendungsweise für ein Bauwerk Verwendung findet. Liefern wir eine Kaufsache, die entsprechend ihrer üblichen Verwendungsweise für ein Bauwerk Verwendung findet, beträgt unsere Gewährleistungsfrist fünf Jahre. Die Verjährungsfrist beginnt am Tage der Übergabe der Kaufsache.

XI. Rückgriff des Käufers

Musste der Käufer die Kaufsache infolge ihrer Mangelhaftigkeit vom Verbraucher zurücknehmen oder hat der Verbraucher den Kaufpreis gemindert und hat der Käufer zuvor gegenüber dem Verkäufer seine unverzügliche Rügeflicht nach § 377 Abs. 2 HGB erfüllt, beschränkt sich der Anspruch des Käufers gegen den Verkäufer wegen der Sach- und Rechtsmängelhaftung zzgl. des Aufwendungsersatzes, den der Käufer im Verhältnis zum Verbraucher wegen fehlgeschlagener Nacherfüllung hat, auf den gleichen Umfang wie bei der ursprünglichen Lieferung. Die Haftung des Verkäufers auf Schadensersatz ist auf den Fall des Vorsatzes und der groben Fahrlässigkeit auf seine Erfüllungsgehilfen beschränkt. Diese Einschränkung gilt nicht für Schäden aus der Verletzung des Lebens, des Körpers oder der Gesundheit.

XII. Zurückbehaltungsrecht, Aufrechnung

Dem Käufer ist es nicht gestattet, mit Ansprüchen, die ihm aus dem Kaufvertrag zustehen, aufzurechnen oder wegen dieser Ansprüche ein Zurückbehaltungsrecht am Kaufpreis geltend zu machen, es sei denn, die Ansprüche des Käufers sind durch den Verkäufer schriftlich anerkannt bzw. rechtskräftig durch Vergleich oder Urteil festgestellt.

XIII. Verpackungen

Eine Rücknahme unserer handelsüblichen Verpackungen durch uns erfolgt nicht.

XIV. Zahlungen

Die Fälligkeit unserer Zahlungsansprüche und deren Ausgleich regeln sich nach dem Inhalt unserer Auftragsbestätigung. Unsere Forderungen aus Lieferungen/Leistungen werden im Übrigen 14 Tage nach Erteilung unserer Rechnung fällig. Für die Rechtzeitigkeit der Zahlung ist der Tag der Gutschrift auf unserem Konto maßgeblich. Bei Zahlungsverzug behalten wir uns vor, für jede Mahnung eine pauschale Bearbeitungsgebühr von 10,00 € zu berechnen. Weitergehende Ansprüche aus Verzug bleiben unberührt. Der Käufer darf gegen unsere Zahlungsansprüche nur mit unberührten oder rechtskräftig festgestellten Ansprüchen aufrechnen. Unsere Vertreter bzw. Außendienstmitarbeiter sind nicht inkassoberechtigt. Etwas anderes gilt nur, wenn sie mit einem von uns speziell ausgestellten Ausweis ermächtigt sind. Bei Überschreitung des in der Auftragsbestätigung angegebenen Zahlungszieles tritt Verzug ohne vorherige Mahnung ein. Bei Verzug werden die gesetzlichen Zinsen gem. § 247 BGB n. F. berechnet. Wechsel werden nur nach vorheriger schriftlicher Vereinbarung mit uns und auch nur erfüllungshalber ohne Gewähr für Protest sowie unter der Voraussetzung ihrer Diskontierbarkeit angenommen. Wechselspesen einschließlich der Nebenkosten werden vom Tag der Fälligkeit des Rechnungsbetrages an berechnet.

XV. Fälligkeit aller Forderungen unabhängig von dem Inhalt der Auftragsbestätigung

Gerät der Käufer mit einer Zahlung mehr als 2 Wochen in Rückstand und wird Nachteiliges über seine Zahlungs- oder Kreditwürdigkeit bekannt, ist der zu diesem Zeitpunkt insgesamt offene Kaufpreis für sämtliche an ihn gelieferten Waren, unabhängig von etwaigen anderslautenden Bedingungen in den Auftragsbestätigungen sofort in bar fällig.

XVI. Eigentumsvorbehalt

Wir behalten uns das Eigentum an der Ware vor, bis unsere sämtlichen Forderungen gegen den Käufer aus der Geschäftsverbindung einschließlich der künftig entstehenden Forderungen auch aus gleichzeitigen oder später abgeschlossenen Verträgen beglichen sind. Das gilt auch dann, wenn einzelne oder sämtliche Forderungen von uns in eine laufende Rechnung aufgenommen wurden und der Saldo gezogen und anerkannt ist. Der Käufer ist zur Weiterveräußerung der Vorbehaltsware im ordnungsgemäßen Geschäftsgang bis zum Widerruf durch uns berechtigt. Er tritt hiermit schon jetzt alle Forderungen an uns ab, die ihm aus der Weiterveräußerung gegen Abnehmer oder gegen Dritte erwachsen. Wird Vorbehaltsware unverarbeitet oder nach Verarbeitung oder Verbindung mit Gegenständen, die ausschließlich im Eigentum des Käufers stehen veräußert, so tritt der Käufer schon jetzt die aus der Weiterveräußerung entstehenden Forderungen in voller Höhe an uns ab. Wir nehmen die Abtretung schon jetzt an. Zur Einziehung dieser Forderungen ist der Käufer auch nach Abtretung ermächtigt. Unsere Befugnis, die Forderungen selbst einzuziehen, bleibt hiervon unberührt; jedoch verpflichten wir uns, die Forderungen nicht einzuziehen, solange der Käufer seinen Zahlungs- und sonstigen Verpflichtungen ordnungsgemäß nachkommt. Wir können verlangen, dass der Käufer uns die abgetretenen Forderungen und deren Schuldner bekannt gibt, alle zum Einzug erforderlichen Angaben macht, die dazugehörigen Unterlagen aushändigt und den Schuldnern die Abtretung mitteilt. Eine etwaige Be- oder Verarbeitung der Vorbehaltsware nimmt der Käufer für uns vor, ohne dass daraus für uns Verpflichtungen entstehen. Bei Verarbeitung, Verbindung, Vermischung oder Vermengung der Vorbehaltsware mit anderen, nicht uns gehörenden Waren, steht uns der dabei entstehende Miteigentumsanteil an der neuen Sache im Verhältnis des Wertes der Vorbehaltsware zu der übrigen verarbeiteten Ware zum Zeitpunkt der Verarbeitung, Verbindung, Vermischung oder Vermengung zu. Erwirbt der Käufer das Alleineigentum an der neuen Sache, so sind sich die Vertragspartner darüber einig, dass der Käufer uns im Verhältnis des Wertes der verarbeiteten bzw. verbundenen, vermischten oder vermengten Vorbehaltsware Miteigentum an der neuen Sache einräumt und diese unentgeltlich für uns verwahrt. Wird im Zusammenhang mit der Bezahlung des Kaufpreises durch den Käufer eine wechselseitige Haftung für uns begründet, so erlischt der Eigentumsvorbehalt sowie die diesem zugrundeliegende Forderung aus Warenlieferungen nicht vor Einlösung des Wechsels durch den Käufer als Bezogener. Wenn der Wert der bestehenden Sicherheiten die zu sichernden Forderungen um mehr als 20 % übersteigt, sind wir auf Verlangen des Käufers insoweit zur Freigabe verpflichtet.

XVII. Gerichtsstand, Erfüllungsort, Rechtswahl

Erfüllungsort ist der Sitz unseres Unternehmens. Für alle Rechtsgeschäfte mit Kaufleuten, die nicht zu den Gewerbetreibenden i.S.d. § 4 HGB gehören sowie für Rechtsgeschäfte mit juristischen Personen des Privatrechts, des Öffentlichen Rechts oder Öffentlich-Rechtlichem Sondervermögen gelten die nachstehend vereinbarten Bedingungen zum Gerichtsstand. Gerichtsstand ist nach unserer Wahl das Amtsgericht Gütersloh oder das Landgericht Bielefeld. Der Gerichtsstand ist für alle aus dem Vertragsverhältnis entstehenden Streitigkeiten sowie für alle Streitigkeiten, die über das Entstehen und die Wirksamkeit des Vertrages geführt werden sowie für Wechsel- und Scheckklagen vereinbart. Das Vertragsverhältnis auch zu ausländischen Bestellern unterliegt dem Recht der Bundesrepublik Deutschland, mit Ausnahme des Einheitlichen Kaufgesetzes. Machen wir nach unserer Wahl Ansprüche am ausländischen Gerichtsstand des Käufers geltend, gelten hinsichtlich der Kostentragungspflicht aus dem Prozess die Grundsätze der Deutschen Zivilprozessordnung. In jedem Fall hat auch der Käufer die Kosten für die Einschaltung eines deutschen Rechtsanwaltes durch den Verkäufer bei Zahlungsverzug des Käufers zu tragen. Dies gilt auch und insbesondere im Rahmen des Geschäftsverkehrs mit Kunden aus den Niederlanden. Sämtliche Kosten, sowohl gerichtliche, als auch außergerichtliche, einschließlich der Kosten, die für juristische Beratung dem Verkäufer im Zusammenhang mit der Beitreibung seiner Forderung in der Bundesrepublik Deutschland oder im Ausland entstehen, gehen zu Lasten des Käufers. Für den Fall von Streitigkeiten über die Wirksamkeit der vorstehenden Bedingungen gilt ausschließlich das Recht der Bundesrepublik Deutschland, mit Ausnahme des Einheitlichen Kaufgesetzes. Sollten einzelne Klauseln vorstehender Bedingungen unwirksam sein oder zukünftig unwirksam werden, so behalten die übrigen Bestimmungen ihre Wirksamkeit. Die Vertragsparteien verpflichten sich in diesem Falle die unwirksame Bestimmung durch eine rechtsgültige Regelung zu ersetzen, die dem Sinn und Zweck der unwirksamen Bestimmungen am nächsten kommt.

Sita Ansprechpartner

Verkaufsgebiete

Ost

Postleitzahl-Bereich:
01000–09999
98000–99999

Außendienst: Hartmut Schulze, Markus Krafczyk

Bahnhofstr. 1 • D-09600 Kleinschirma
Fon +49 (0) 37 31 - 76 64 14 • Fax +49 (0) 37 31 - 76 64 15
Mobil +49 (0) 171 - 80 66 88 0 (Herr Schulze)
Mobil +49 (0) 173 - 84 46 51 4 (Herr Krafczyk)
hschulze@hv-schulze.de
mk@hv-schulze.de

Innendienst: Ilona Gilgash

Fon +49 (0) 25 22 - 83 40 142
Fax +49 (0) 25 22 - 83 40 240
i.gilgash@sita-baelemente.de

Nord-Ost

Postleitzahl-Bereich:
10000–19999
39000–39999

Außendienst: Thomas Sonntag

Lindenberger Straße 10a • D-16356 Ahrensfelde
Fon +49 (0) 30 - 93 52 38 23 • Fax +49 (0) 30 - 93 52 38 24
Mobil +49 (0) 171 - 77 27 11 4
thomas.sonntag@thsontag.de

Innendienst: Hartmut Vogt

Fon +49 (0) 25 22 - 83 40 148
Fax +49 (0) 25 22 - 83 40 240
h.vogt@sita-baelemente.de

Nord

Postleitzahl-Bereich:
20000–29999

Außendienst: Hartmut Voigts

(Industrievertretung Olaf Kaesling)
Sielwall 83 • D-28203 Bremen
Fon +49 (0) 421 - 79 48 88 8 • Fax +49 (0) 421 - 79 48 88 9
Mobil +49 (0) 177 - 79 48 88 8 • hartmut.voigts@arcor.de

Innendienst: Daniela Vahrenhorst

Fon +49 (0) 25 22 - 83 40 147
Fax +49 (0) 25 22 - 83 40 240
d.vahrenhorst@sita-baelemente.de

Außendienst: Olaf Kaesling

Menschingstraße 9 • D-30173 Hannover
Fon +49 (0) 511 - 84 48 35 2 • Fax +49 (0) 511 - 84 48 35 3
Mobil +49 (0) 178 - 41 21 96 3 • info@baustudio2.de

Innendienst: Daniela Vahrenhorst

Fon +49 (0) 25 22 - 83 40 147
Fax +49 (0) 25 22 - 83 40 240
d.vahrenhorst@sita-baelemente.de

Mitte

Postleitzahl-Bereich:
34000–37499
40000–40999
42000–42999
44000–45999
48000–48999
51000–51999
57000–59999

Außendienst: Lutz Hirte

Wiesenstraße 3 • D-59192 Bergkamen
Fon +49 (0) 23 07 - 91 09 75 4
Fax +49 (0) 23 07 - 91 09 75 6
Mobil +49 (0) 172 - 42 92 26 0 • lutz-hirte@t-online.de

Innendienst: Stefanie Eikermann

Fon +49 (0) 25 22 - 83 40 144
Fax +49 (0) 25 22 - 83 40 240
s.eikermann@sita-baelemente.de

West

Postleitzahl-Bereich:
41000–41999
46000–47999
50000–50999
52000–56999
60000–61999
63000–63699
65000–67999

Außendienst: Jens Klee, Claas Ahland

Jens Klee & Claas Ahland GbR
Knappmannhöhe 8 • D-45145 Essen
Fon +49 (0) 201 - 75 70 73 • Fax +49 (0) 201 - 75 38 21
Mobil +49 (0) 173 - 29 18 79 5 (Herr Klee)
+49 (0) 172 - 23 12 79 2 (Herr Ahland)
jens.klee@kleeahlandgbr-dach.de
claas.ahland@kleeahlandgbr-dach.de

Innendienst: Hartmut Vogt

Fon +49 (0) 25 22 - 83 40 148
Fax +49 (0) 25 22 - 83 40 240
h.vogt@sita-baelemente.de

Süd-West

Postleitzahl-Bereich:
63700–64999
68000–69999
74700–74899
76000–76999

Außendienst: Günter Brecht

(Handelsvertretung Uwe Knorr)
Birkenstraße 35 • D-76661 Phillipsburg-Rheinsheim
Fon +49 (0) 72 56 - 93 96 29 • Fax +49 (0) 72 56 - 93 96 30
Mobil +49 (0) 177 - 39 55 57 7 • guenter.brecht@gmx.de

Innendienst: Brigitta Jostkleigewe

Fon +49 (0) 25 22 - 83 40 143
Fax +49 (0) 25 22 - 83 40 240
bjostkleigewe@sita-baelemente.de

Außendienst: Uwe Knorr

Freudentaler Straße 23 • D-74391 Erligheim
Fon +49 (0) 71 43 - 26 01 30 • Fax +49 (0) 71 43 - 26 01 31
Mobil +49 (0) 171 - 81 87 84 9
uweknorr.handelsvertretungen@t-online.de

Innendienst: Brigitta Jostkleigewe

Fon +49 (0) 25 22 - 83 40 143
Fax +49 (0) 25 22 - 83 40 240
bjostkleigewe@sita-baelemente.de

Süd

Postleitzahl-Bereich:
80000–83999
84400–84999
85200–85999
86881–86999

Außendienst: Karsten Schultheiß

(Abdichtungssysteme Schönemann)
Tulpenstraße 5 • D-85748 Garching
Fon +49 (0) 89 - 32 70 78 91 • Fax +49 (0) 89 - 32 70 78 92
Mobil +49 (0) 171 - 47 80 04 0
karsten.schultheiss@dichte-flachdaecher.de

Innendienst: Björn Steffens

Fon +49 (0) 25 22 - 83 40 146
Fax +49 (0) 25 22 - 83 40 240
b.steffens@sita-baelemente.de

Außendienst: Stefan Schönemann

Bgm.-Promm-Straße 2 • D-91781 Weißenburg
Fon +49 (0) 91 41 - 87 72 20 • Fax +49 (0) 91 41 - 87 72 22 2
Mobil +49 (0) 173 - 95 95 05 2
info@dichte-flachdaecher.de

Innendienst: Björn Steffens

Fon +49 (0) 25 22 - 83 40 146
Fax +49 (0) 25 22 - 83 40 240
b.steffens@sita-baelemente.de

Außendienst: Carsten Helberg

(Abdichtungssysteme Schönemann)
Eschenbacher Weg 14 • D-97483 Eltmann-Weisbrunn
Fon +49 (0) 95 22 - 30 19 56 • Fax +49 (0) 95 22 - 30 19 75
Mobil +49 (0) 171 - 77 92 87 1
c.helberg@dichte-flachdaecher.de

Innendienst: Björn Steffens

Fon +49 (0) 25 22 - 83 40 146
Fax +49 (0) 25 22 - 83 40 240
b.steffens@sita-baelemente.de

Österreich

Außendienst: Gernot Holzinger

Sennweg 1 • A-4030 Linz
Fon +43 (0) 732 - 31 60 49 • Fax +43 (0) 732 - 31 60 49
Mobil +43 (0) 664 - 482 55 24
sita.g.holzinger@aon.at

Innendienst: Björn Steffens

Fon +49 (0) 25 22 - 83 40 146
Fax +49 (0) 25 22 - 83 40 240
b.steffens@sita-baelemente.de



Für gutes Wetter im Bau.

Sita Bauelemente GmbH
Ferdinand-Braun-Straße 1
D-33378 Rheda-Wiedenbrück
Fon +49 (0) 2522 - 8340-0
Fax +49 (0) 2522 - 8340-100
info@sita-bauelemente.de
www.sita-bauelemente.de

Stand: 04.2012
Technische Änderungen und Irrtum vorbehalten

MEHR PRODUKTE VON SITA FINDEN SIE IN UNSEREN WEITEREN BROSCHÜREN:



Freispiegel-
entwässerung

Attika-
entwässerung

Not-
entwässerung

Druckströmungs-
entwässerung

Sanierung

Brandschutz

Balkone &
Terrassen

Drainage

