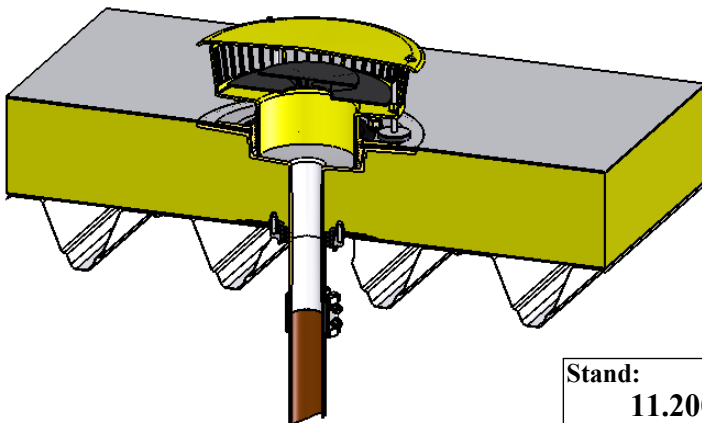


- 1) Unterkonstruktion
- 2) Dampfsperre
- 3) Wärmedämmung
- 4) Abdichtung gem. Flachdachrichtlinien
- 5) SitaVerstärkungsblech
- 6) SitaAnstaulement mit SitaAirstop
- 7) SitaDSS Alu Druckströmungsgully
- 8) SitaDSS Alu Grundplatte
- 9) Verbinder
- 10) SML-Anschlussrohr



Stand:
11.2007

Maßstab:
1:6

SitaDSS Alu
Druckströmungsgully mit
SitaDSS Alu Grundplatte und
SitaAnstaulement zur
Notentwässerung in einem nicht
belüfteten Dachaufbau
(Warmdach).

