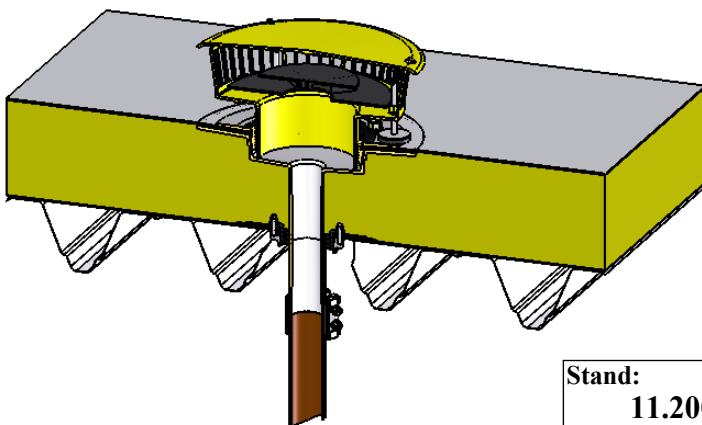


- 1) Unterkonstruktion
- 2) Dampfsperre
- 3) Wärmedämmung
- 4) Abdichtung gem. Flachdachrichtlinien
- 5) SitaVerstärkungsblech
- 6) SitaAnstauelement mit SitaAirstop
- 7) SitaDSS Alu Druckströmungsgully
- 8) SitaDSS Alu Grundplatte
- 9) Verbinder
- 10) SML-Anschlussrohr



Stand:  
11.2007

Maßstab:  
1:6

SitaDSS Alu  
Druckströmungsgully mit  
SitaDSS Alu Grundplatte und  
SitaAnstauement zur  
Notentwässerung in einem nicht  
belüfteten Dachaufbau  
(Warmdach).

