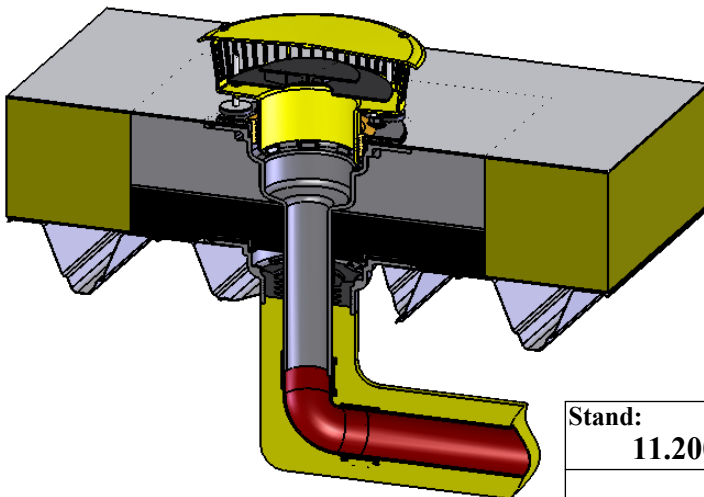


- 1) Unterkonstruktion
- 2) Dampfsperre
- 3) Wärmedämmung
- 4) Abdichtung gem. Flachdachrichtlinien
- 5) SitaMulti Dämmblock Typ B
- 6) SitaAnstaeuelement mit Airstop
- 7) SitaDSS Multi Druckströmungsgully
- 8) SitaDSS Multi Grundplatte
- 9) SitaVerstärkungsblech
- 10) Angeschlossenes SML Rohr



Stand:  
11.2008

Maßstab:  
1:7

**SitaDSS Multi**  
Druckströmungsgully mit  
Grundplatte, Anstaeuelement  
zur Notentwässerung und  
Dämmblock in einem nicht  
belüfteten Dachaufbau  
(Warmdach).

**sita**