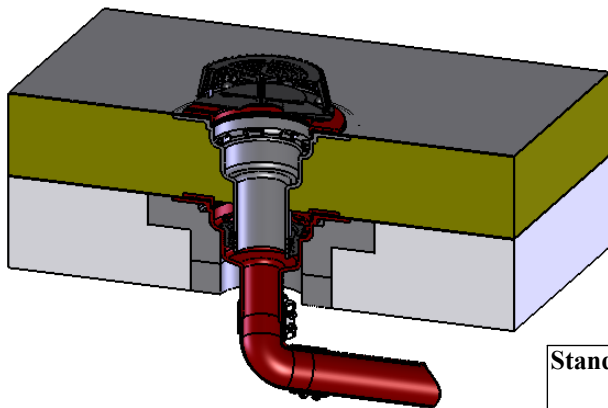


- 1) Unterkonstruktion
- 2) Dampfsperre
- 3) Wärmedämmung
- 4) Abdichtung gem. Flachdachrichtlinien
- 5) SitaMulti Ausgleichsring für Dämmkörper Typ A
- 6) SitaMulti Dämmkörper Typ A
- 7) SitaDSS Airstop mit Kiesfang
- 8) SitaDSS Multi Aufstockelement
- 9) SitaDSS Multi Druckströmungsgully
- 10) Angeschlossenes SML Rohr



Stand:
11.2008

Maßstab:
1:7

sita

**SitaDSS Multi
Druckströmungsgully,
mit Aufstockelement und
Schaumglaskörpern
im nicht belüfteten
Dachaufbau (Warmdach).**