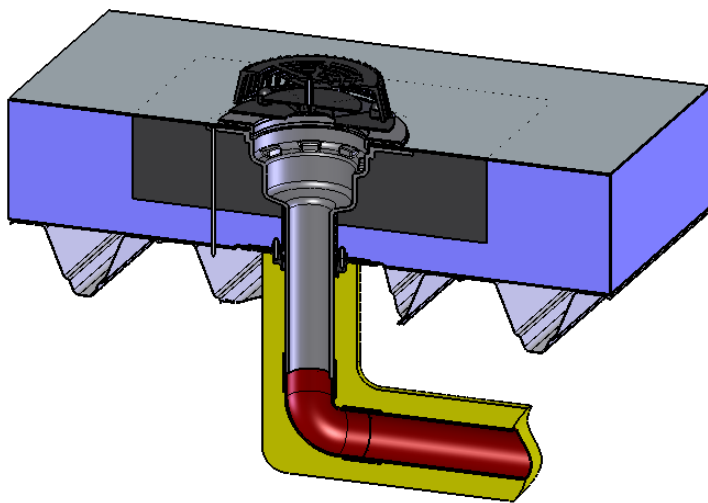


- 1) Unterkonstruktion
- 2) Dampfsperre
- 3) Wärmedämmung
- 4) Abdichtung gem. Flachdachrichtlinien
- 5) SitaMulti Dämmblock Typ B
- 6) Airstop
- 7) Kiesfang
- 8) SitaDSS Multi Druckströmungsgully
- 9) SitaDSS Alu Grundplatte
- 10) SitaVerstärkungsblech
- 11) Angeschlossenes SML Rohr



Stand:
08.2009

Maßstab:
1:7

SitaDSS Multi
Druckströmungsgully mit
SitaDSS Alu Grundplatte,
Kiesfang, Airstop und
Dämmblock in einem nicht
belüfteten Dachaufbau
(Warmdach).

