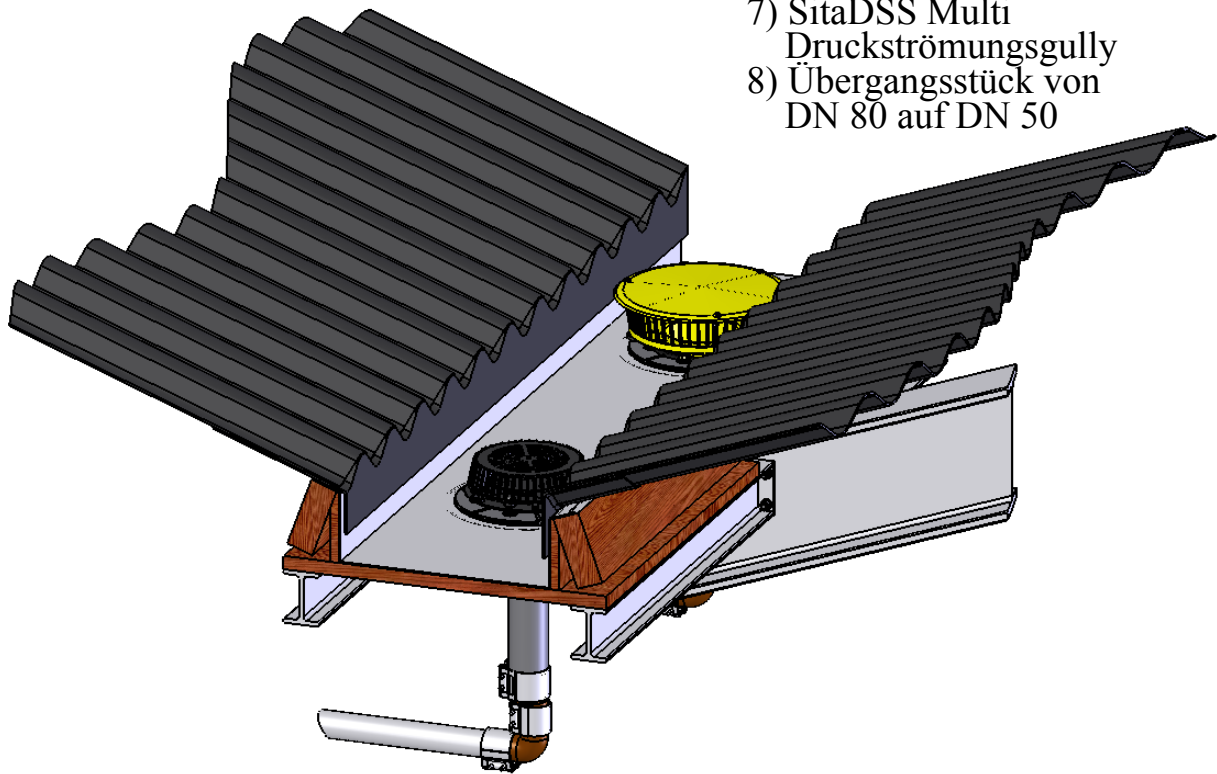


- 1) Unterkonstruktion
- 2) Faserzement Wellplatten
- 3) Angeschlossenes SML Rohr
- 4) SitaDSS Anstauenelement für Notentwässerung
- 5) SitaDSS Airstop mit Kiesfang
- 6) Innenliegende Rinne mit Haupt- und Notentwässerung
- 7) SitaDSS Multi Druckströmungsgully
- 8) Übergangsstück von DN 80 auf DN 50



Stand:
11.2008

Maßstab:
1:13

SitaDSS Multi
Druckströmungsgully als Haupt-
und Notentwässerungsgully,
in einer innenliegenden Rinne.

sita