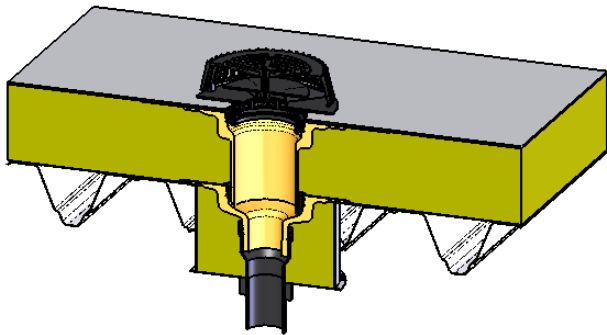


- 1) Stahltrapezprofil
- 2) Dampfsperre für
DIN 18234-2 Aufbauten
- 3) nicht brennbare Wärmedämmung
- 4) Abdichtung
gem. Flachdachrichtlinien
- 5) Nicht brennbare Vollsickenfüller
- 6) Sita DSS Profi Aufstockelement
- 7) SitaAirstop mit Kiesfang
- 8) SitaFiresafe® mit SitaDSS Profi
Druckströmungsgully
bestehend aus:
 - a) Nicht brennbare Wärmedämmung
 - b) Brandschutzkasten mit
integriertem Verstärkungsblech
 - c) Brandschutzmanschette
 - d) Anschlussrohr



Stand:
11.2007

Maßstab:
1:7

SitaFiresafe® mit SitaDSS Profi
Druckströmungsgully nach
DIN 18234, eingebaut in einem
nicht belüfteten Dachaufbau mit
Stahltrapezprofilen
(Warmdach).

