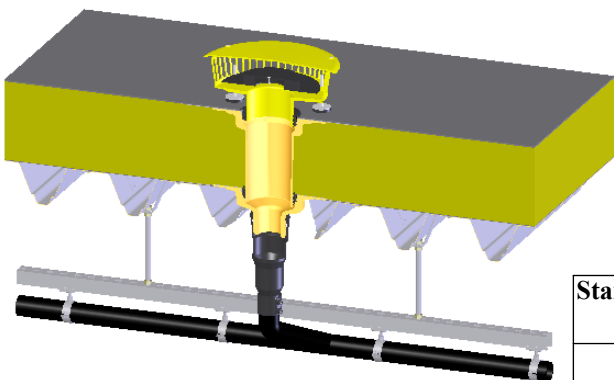


- 1) Rohrsystem
- 2) Befestigungssystem
- 3) Dampfsperre
- 4) Wärmedämmung
- 5) Abdichtung gem. Flachdachrichtlinien
- 6) SitaDSS Anstaelement mit Airstop
- 7) SitaDSS Profi Aufstockelement
- 8) SitaDSS Profi Druckströmungsgully
- 9) SitaVerstärkungsblech
- 10) Unterkonstruktion



Stand:
11.2007

Maßstab:
1:9

SitaDSS Profi Druckströmungsgully mit Aufstockelement und Anstaelement zur Notenwässerung in einem nicht belüfteten Dachaufbau mit angeschlossenem Rohrsystem, befestigt an einem Schienensystem (Warmdach).

sita