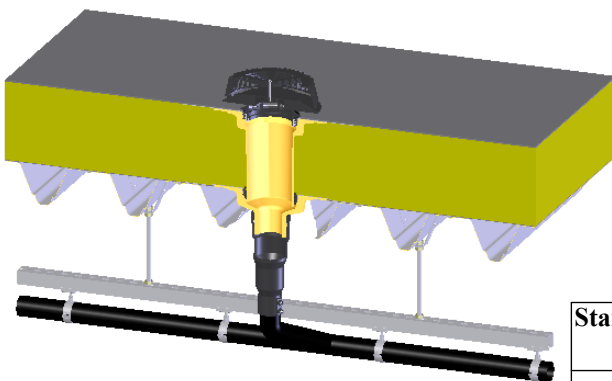


- 1) Rohrsystem
- 2) Befestigungssystem
- 3) Dampfsperre
- 4) Wärmedämmung
- 5) Abdichtung gem. Flachdachrichtlinien
- 6) SitaAirstop mit Kiesfang
- 7) SitaDSS Profi Aufstockelement
- 8) SitaDSS Profi Druckströmungsgully
- 9) SitaVerstärkungsblech



Stand:  
11.2007

Maßstab:  
1:9

SitaDSS Profi Druckströmungsgully  
in einem nicht belüfteten  
Dachaufbau mit angeschlossenem  
Rohrsystem, befestigt an einem  
Schienensystem (Warmdach).

sita