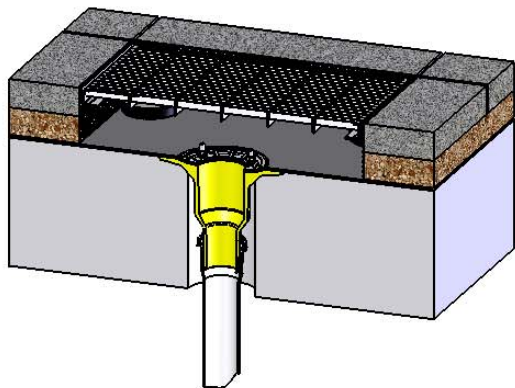


- 1) Unterkonstruktion
- 2) Abdichtung gem. Flachdachrichtlinien
- 3) SitaDrain Kiesleiste
- 4) SitaDrain Terra
- 5) SitaMini Schraubflansch Balkongully
- 6) Anschlussrohr
- 7) Splittbett
- 8) Plattenbelag



Stand:
10.2007

Maßstab:
1:4

SitaMini Schraubflansch
Balkongully mit SitaDrain Terra
Entwässerungrost in einer
begehbaren Dachfläche.

