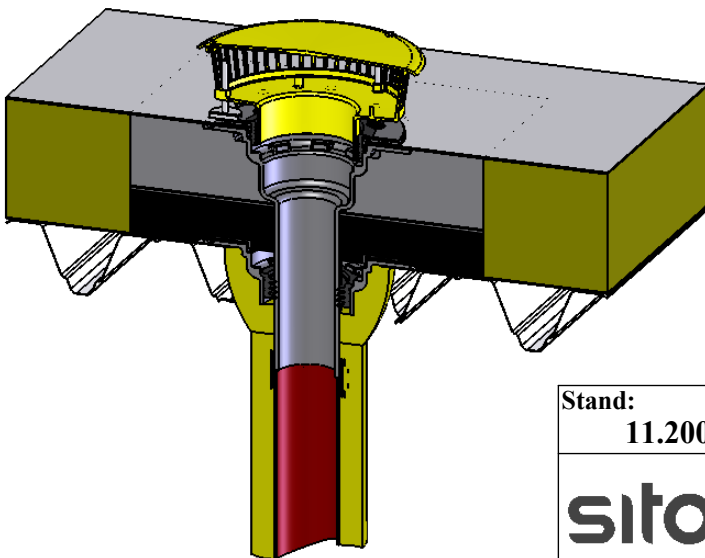


- 1) Unterkonstruktion
- 2) Dampfsperre
- 3) Wärmedämmung
- 4) SitaMulti Dämmkörper Typ B
- 5) Abdichtung gem. Flachdachrichtlinien
- 6) SitaAnstaeuelement
- 7) SitaMulti Dachgully
- 8) SitaMulti Grundplatte
- 9) SitaVerstärkungsblech
- 10) SML Rohr



Stand:
11.2008

Maßstab:
1:7

SitaMulti Dachgully, mit Grundplatte, Anstaeuelement zur Notentwässerung sowie Dämmkörper im nicht belüfteten Dachaufbau (Warmdach).

sita