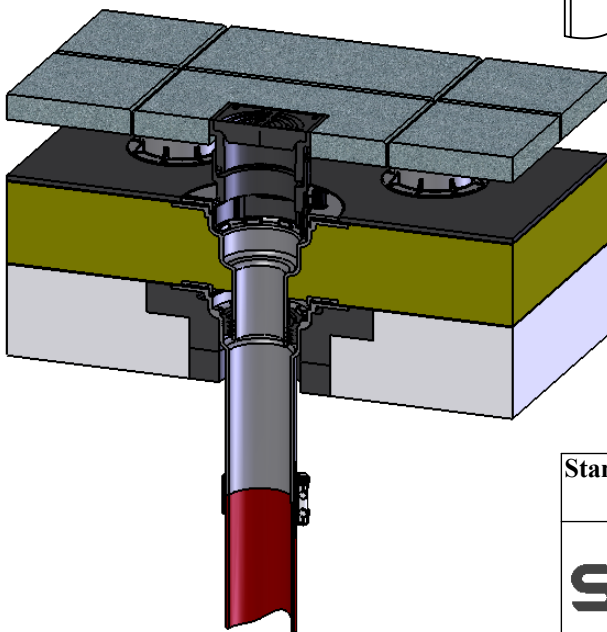


- 1) Unterkonstruktion
- 2) Dampfsperre
- 3) Wärmedämmung
- 4) Abdichtung gem. Flachdachrichtlinien
- 5) SitaMulti Ausgleichsring für Dämmkörper Typ A
- 6) SitaMulti Dämmkörper Typ A
- 7) SitaAufsatzrahmen mit Höhenausgleichstück
- 8) SitaMulti Aufstockelement
- 9) SitaMulti Dachgully
- 10) SML Rohr
- 11) Schutzlage
- 12) Plattenbelag auf Plattenlager



Stand:
11.2008

Maßstab:
1:7

SitaMulti Dachgully, mit Aufstockelement, Aufsatzrahmen und Dämmkörpern auf einer Dachfläche mit Plattenbelag.

sita 