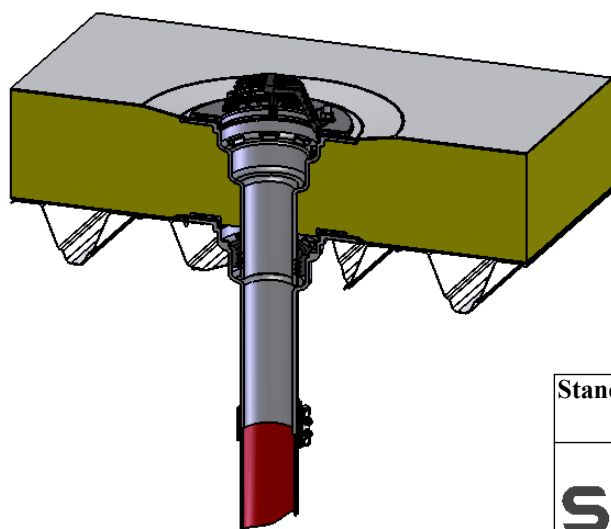


- 1) Unterkonstruktion
- 2) Dampfsperre
- 3) Wärmedämmung
- 4) Abdichtung gem. Flachdachrichtlinien
- 5) SitaVerstärkungsblech
- 6) SitaKiesfang
- 7) SitaMulti Aufstockelement
- 8) SitaMulti Dachgully
- 9) SML Rohr



Stand:
11.2008

Maßstab:
1:7

SitaMulti Dachgully mit Aufstockelement in einem nicht belüfteten Dachaufbau (Warmdach).

