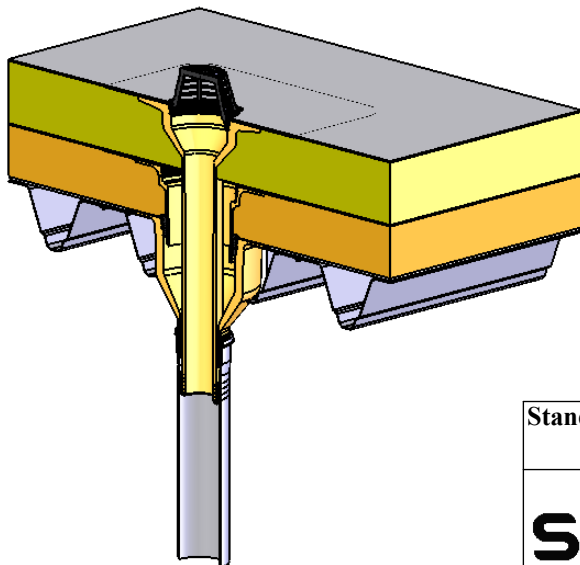


- 1) Vorhandener Dachaufbau
- 2) Zusätzliche Wärmedämmung nach Energieeinsparverordnung
- 3) Abdichtung gem. Flachdachrichtlinien
- 4) SitaSani®90 Spezial
- 5) SitaKiesfang
- 6) Mehrlippiger Dichtring



Stand: 11.2010	Maßstab: 1:7	Sanierung einer bestehenden Dachfläche mit Dachgully und Aufstockelement. Zusatzwärmedämmung und Überbrückung des alten Dachaufbaus mit einem SitaSani®90 Spezial bis in das Fallrohr DN 100.