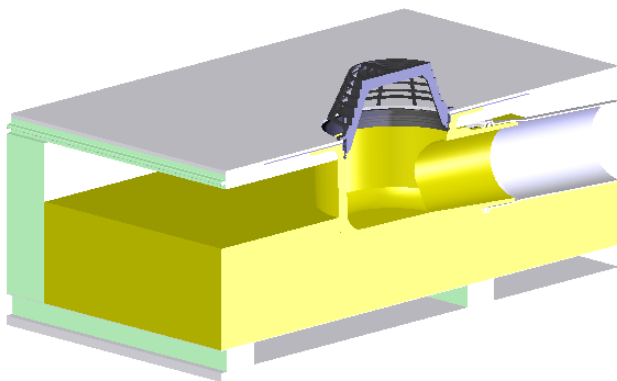


- 1) Unterkonstruktion
- 2) Abdichtung gem. Flachdachrichtlinien
- 3) SitaStandard Dachgully
- 4) SitaKiesfang
- 5) Wärmedämmung



Stand:
01.2007

Maßstab:
1:5

SitaStandard Dachgully,
abgewinkelt, mit Kiesfang im
nicht belüftetem Flachdach
(Kaltdach).

sita 