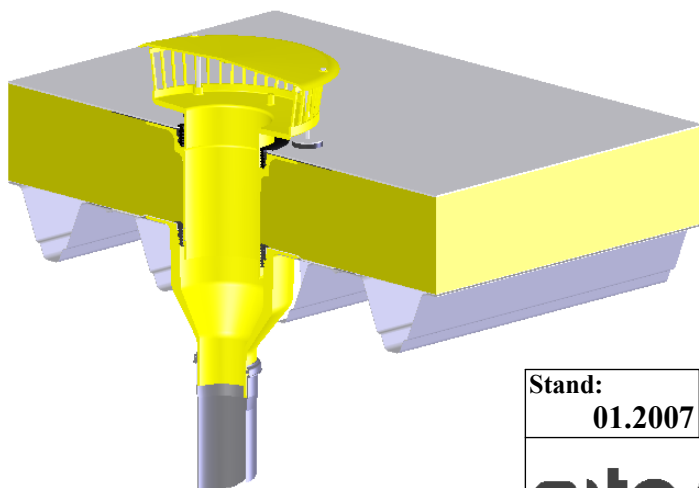


- 1) Unterkonstruktion
- 2) Dampfsperre
- 3) Wärmedämmung
- 4) Abdichtung gem. Flachdachrichtlinien
- 5) SitaStandard Dachgully
- 6) SitaAnstauenelement
- 7) SitaStandard Aufstockelement
- 8) SitaVerstärkungsblech



Stand:
01.2007

Maßstab:
1:6

SitaStandard Dachgully,
senkrecht, mit Aufstockelement
und Anstauenelement zur
Notentwässerung im nicht
belüfteten Dachaufbau
(Warmdach).

