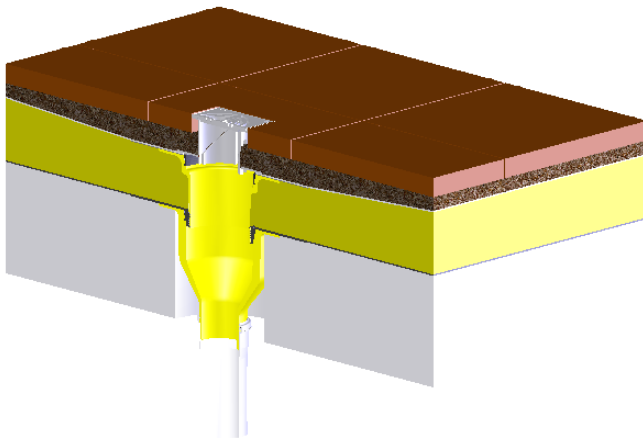


- 1) Unterkonstruktion
- 2) Dampfsperre
- 3) Wärmedämmung
- 4) Abdichtung gem. Flachdachrichtlinien
- 5) Splittbett
- 6) Plattenbelag
- 7) SitaTerrassenbausatz
- 8) SitaStandard Aufstockelement
- 9) SitaStandard Dachgully



Stand:  
01.2007

Maßstab:  
1:8

SitaStandard Dachgully,  
senkrecht, mit Aufstockelement  
und Terrassenbausatz im nicht  
belüfteten Flachdach  
(Warmdach).

sita