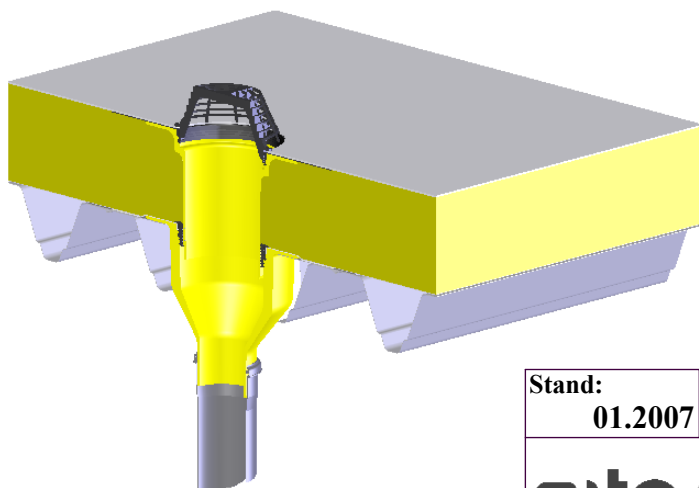


- 1) Unterkonstruktion
- 2) Dampfsperre
- 3) Wärmedämmung
- 4) Abdichtung gem. Flachdachrichtlinien
- 5) SitaStandard Dachgully
- 6) SitaKiesfang
- 7) SitaStandard Aufstockelement
- 8) SitaVerstärkungsblech



Stand:  
01.2007

Maßstab:  
1:6

SitaStandard Dachgully,  
senkrecht, mit Aufstockelement  
und Kiesfang im nicht belüfteten  
Flachdach (Warmdach).

sita