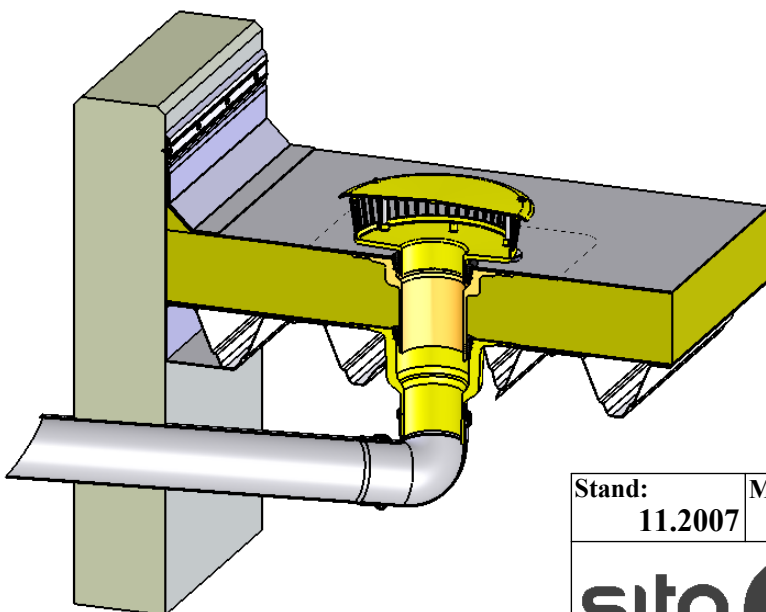


- 1) Attika
- 2) Anschlussrohr mit freiem Auslauf
- 3) Unterkonstruktion
- 4) Dampfsperre
- 5) Wärmedämmung
- 6) Abdichtung gem. Flachdachrichtlinien
- 7) SitaAnstaeuelement
- 8) SitaTrendy Aufstockelement
- 9) SitaTrendy Dachgully
- 10) SitaVerstärkungsblech



Stand:
11.2007

Maßstab:
1:8

SitaTrendy Dachgully mit
SitaTrendy Aufstockelement
sowie SitaAnstaeuelement
in einem nicht belüfteten
Dachaufbau (Warmdach).

sita