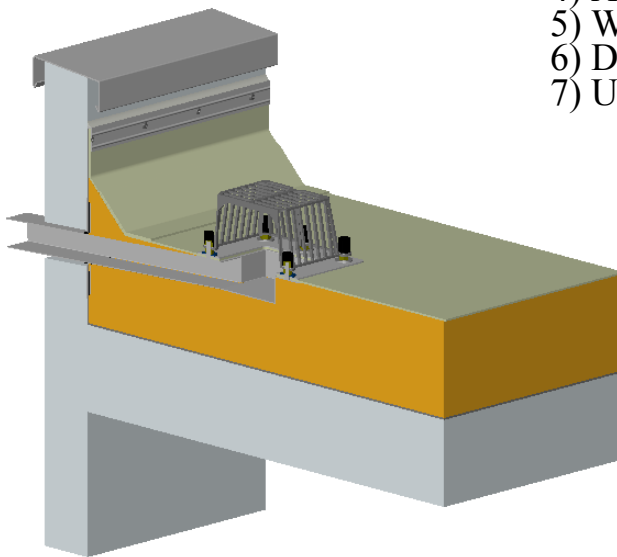


- 1) SitaTurbo Dampfsperplatte starr
- 2) SitaKiesfang
- 3) SitaTurbo Attikagully
- 4) Abdichtung gem. Flachdachrichtlinien
- 5) Wärmedämmung
- 6) Dampfsperre
- 7) Unterkonstruktion



Stand:
06.2007

Maßstab:
1:8

SitaTurbo Attikagully
und SitaTurbo Dampfsperplatte
starr in einem nicht belüfteten
Dachaufbau (Warmdach).

