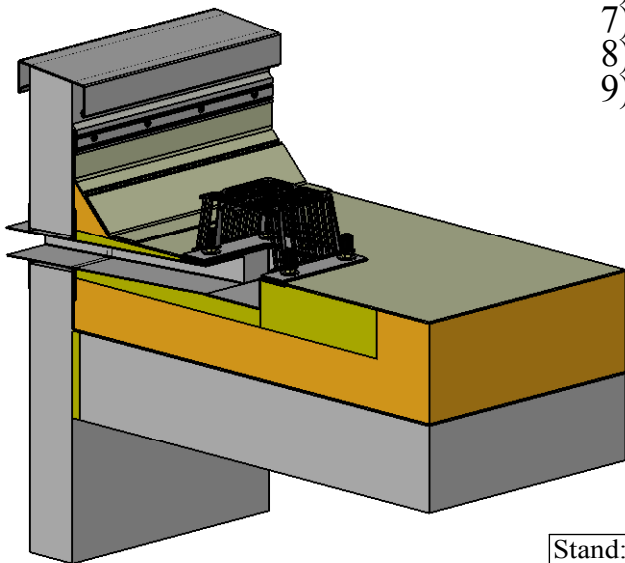


- 1) SitaTurbo Fassaden Abdeckplatte
- 2) SitaTurbo Dampfsperplatte starr
- 3) Unterkonstruktion
- 4) Dampfsperre
- 5) Wärmedämmung
- 6) SitaKiesfang
- 7) SitaTurbo Attikagully
- 8) SitaTurbo Dämmkörper
- 9) Abdichtung gem. Flachdachrichtlinien



Stand:  
06.2011

Maßstab:  
1:8

SitaTurbo Attikagully, mit  
SitaTurbo Dampfsperplatte starr  
und SitaTurbo Dämmkörper  
in einem nicht belüfteten  
Dachaufbau (Warmdach).

**sita**