

SitaCompact | SitaCompact Schraubflansch



- Kleiner Querschnitt – große Leistung
- Zur Überbrückung von Dämmpaketen ab 50 mm
- Mit Wunschanschlussmanschette
- Kompatibel mit dem SitaCompact Schraubflansch
- Mit flexiblem Zubehörprogramm

Einsatzgebiete - Zur Ableitung des Regenwassers von Balkonen, Terrassen, Loggien und Garagen

Material - Polyurethan

Farbe - Gelb

Oberfläche - Glatt

Eigenschaften - Wärmedämmt

Hervorragende Witterungsstabilität (UV-/IR-Strahlung)

Widerstandsfähig gegenüber üblichen Einflüssen aus Umweltbelastungen

Stoß- und schlagfest

Umweltfreundliche Produktion und Entsorgung

Hitzebeständig, Brandschutzklasse B2

Langlebig

Geräuscharm

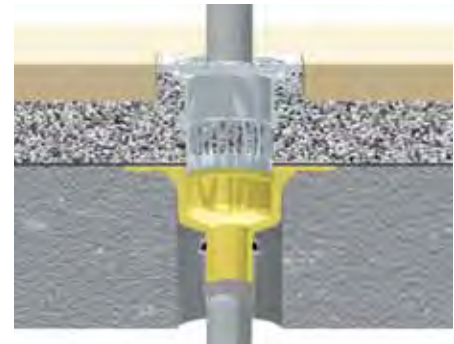
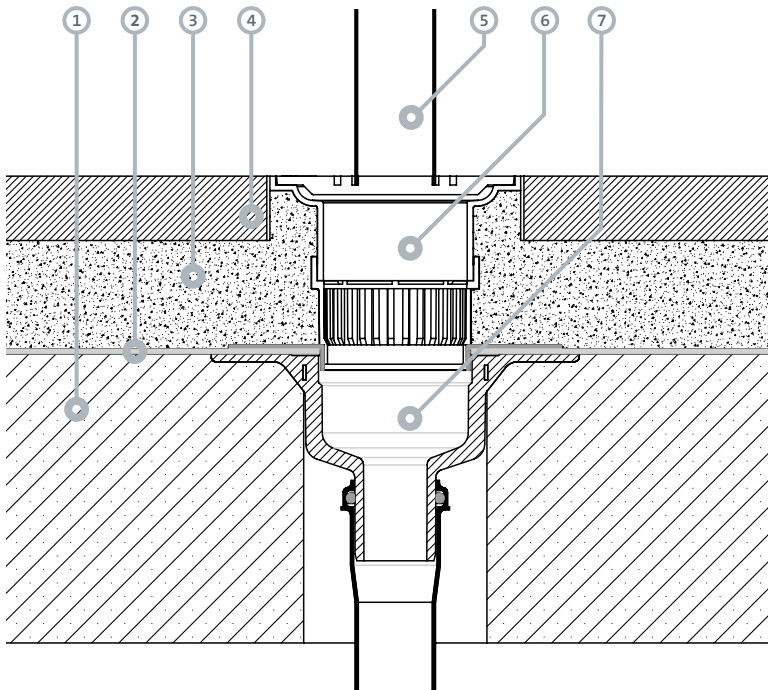
Hohe Ablaufleistungen

Nach DIN EN 1253 gefertigt

Sicherheit von Etage zu Etage

Einbaubeispiel C:

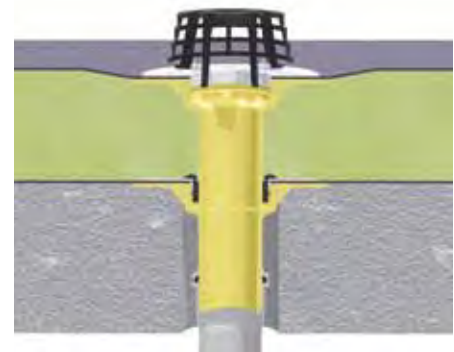
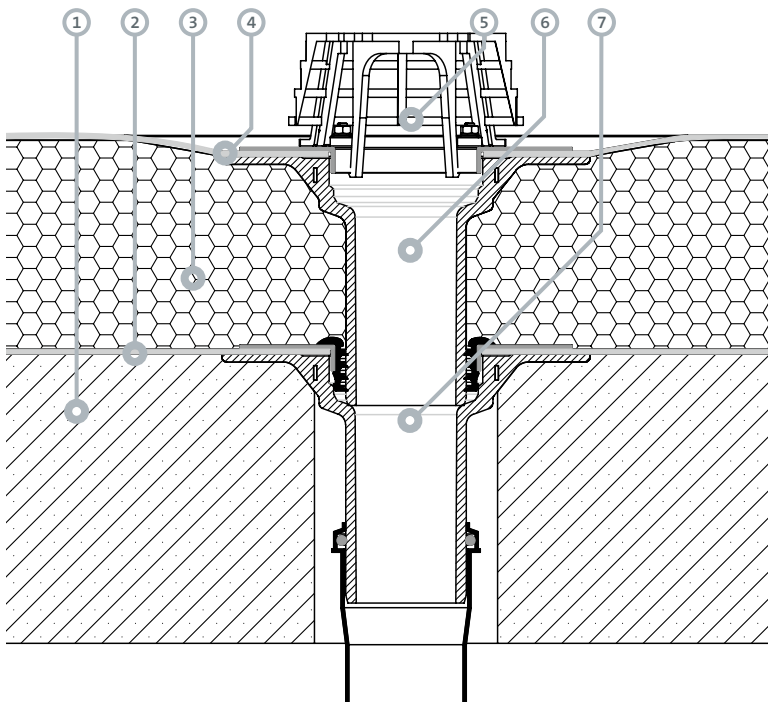
SitaCompact Schraubflansch Balkongully mit SitaCompact Balkonaufsatz für Linienentwässerung in einer Dachfläche mit Plattenbelag verlegt, auf einem Splittbett.



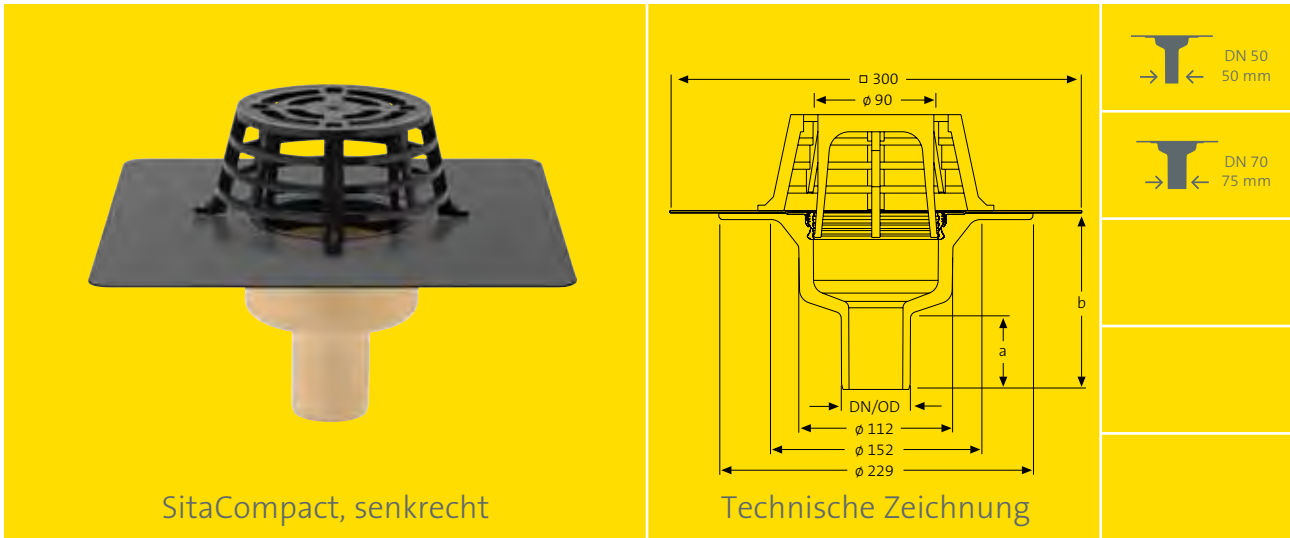
- ① Unterkonstruktion
- ② Abdichtung gem. Flachdachrichtlinien
- ③ Splittbett
- ④ Plattenbelag
- ⑤ Fallrohr
- ⑥ SitaCompact Balkonaufsatz für Linienentwässerung mit Gittereinlassieb
- ⑦ SitaCompact Schraubflansch Balkongully

Einbaubeispiel D:

SitaCompact Schraubflansch Balkongully mit SitaCompact Schraubflansch Aufstockelement in einem nicht belüfteten Dachaufbau (Warmdach).



- ① Unterkonstruktion
- ② Dampfsperre
- ③ Wärmedämmung
- ④ Abdichtung gem. Flachdachrichtlinien
- ⑤ SitaKiesfang
- ⑥ SitaCompact Schraubflansch Aufstockelement
- ⑦ SitaCompact Schraubflansch Balkongully



SitaCompact, senkrecht

Technische Zeichnung

Nennweiten, Maße, Kernbohrung und Artikelnummern

Nennweite		a	b	Kernbohrung/Aussparung	Artikelnummer
DN	DN/OD*	(mm)	(mm)	(mm)	
50	50	51	129	ø 152	19 00 xx
70	75	111	155		19 02 xx

*DN/OD = Außendurchmesser (mm)

xx = Artikelendziffer für Wunschanschlussmanschette, siehe Rubrik „Anschlussmanschetten“

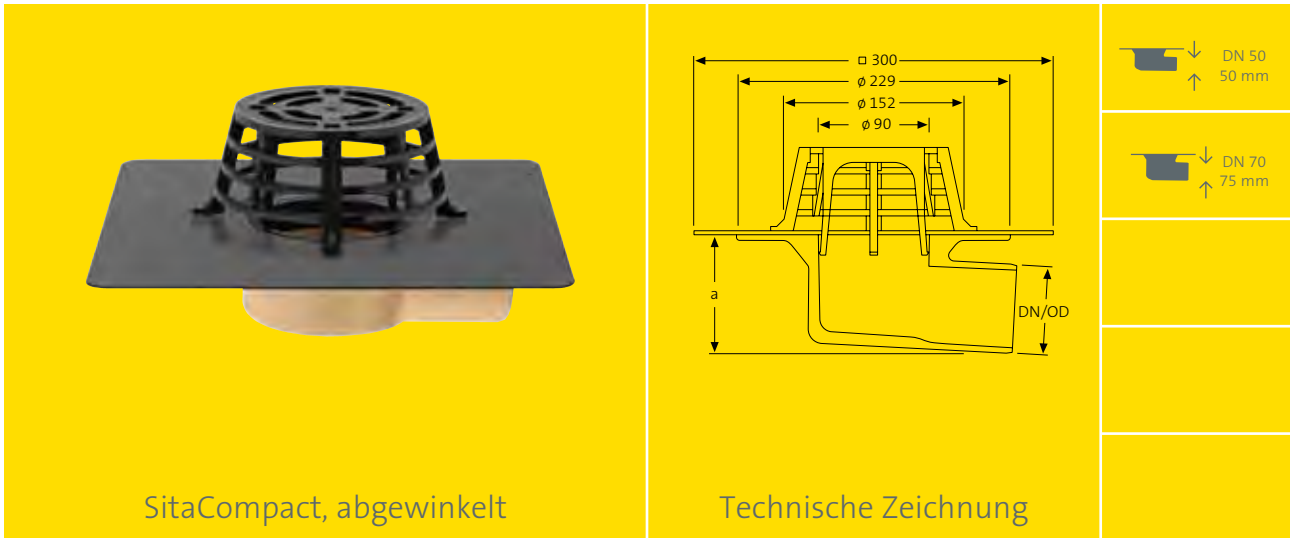
Ablaufleistungen nach DIN EN 1253 in l/s

DN	Wasserspiegeldifferenz (mm)												
	5	10	15	20	25	30	35	40	45	50	55	60	65
50	0,4	0,9	1,4	1,9	2,4	3,3	4,2	5,0	5,7	6,2	6,6	6,7	6,8
70	0,5	1,1	1,6	2,1	2,5	3,4	4,2	4,9	5,6	6,6	7,5	8,8	10,0

Material: Polyurethan

Ausschreibungstext

SitaCompact Balkongully, senkrecht, aus Polyurethan, wärmedämmend, nach GET (Gütesicherung Entwässerungstechnik) und DIN EN 1253, für Freispiegelentwässerung, in den Nennweiten DN 50 oder DN 70. Mit eingeschäumter Wunschanschlussmanschette (300 mm x 300 mm) passend zur Dachabdichtung, mit Fixierring zur zusätzlichen Sicherung der Anschlussmanschette und zur Aufnahme des Kiesfanges. Komplett inklusive Kiesfang, liefern und fachgerecht einbauen.



SitaCompact, abgewinkelt

Technische Zeichnung

Nennweiten, Maße, Kernbohrung und Artikelnummern

Nennweite		a	Kernbohrung/Aussparung (mm)	Artikelnummer
DN	DN/OD*	(mm)		
50	50	77	152 x 250	19 12 xx
70	75	100		19 14 xx

*DN/OD = Außendurchmesser (mm)

xx = Artikelendziffer für Wunschanschlussmanschette, siehe Rubrik „Anschlussmanschetten“

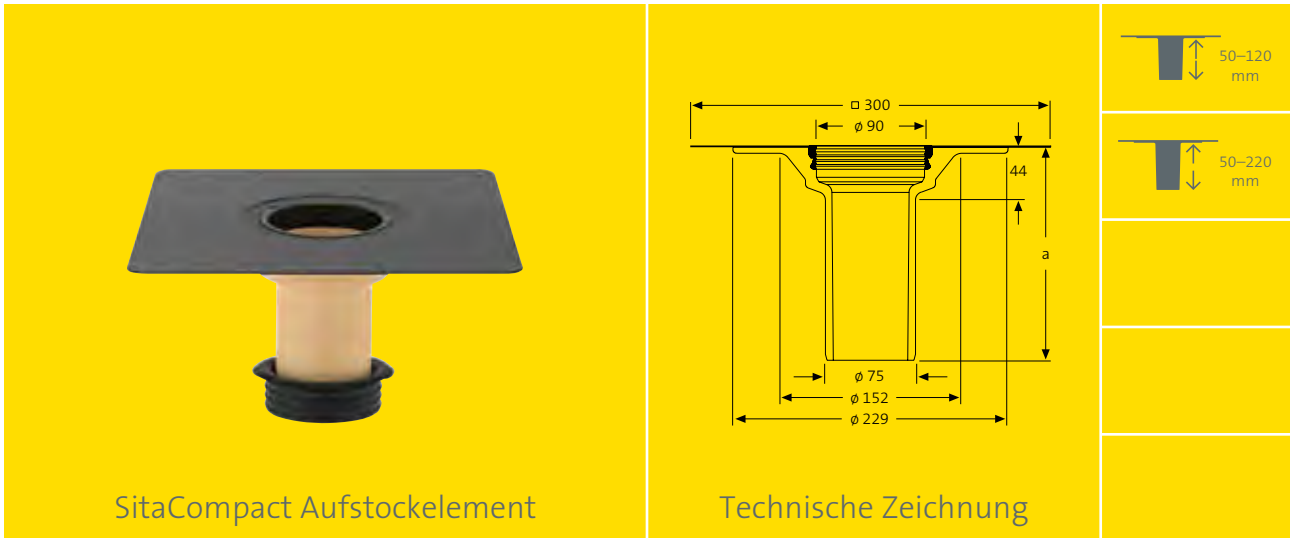
Ablaufleistungen nach DIN EN 1253 in l/s

DN	Wasserspiegeldifferenz (mm)												
	5	10	15	20	25	30	35	40	45	50	55	60	65
50	0,4	0,8	1,1	1,7	2,3	3,1	3,9	4,7	5,4	6,0	6,5	6,6	6,7
70	0,5	1,1	1,6	2,0	2,4	3,3	4,1	4,8	5,5	6,7	7,8	8,9	9,9

Material: Polyurethan

Ausschreibungstext

SitaCompact Balkongully, abgewinkelt, aus Polyurethan, wärmedämmend, nach GET (Gütesicherung Entwässerungstechnik) und DIN EN 1253, für Freispiegelentwässerung, in den Nennweiten DN 50 oder DN 70. Mit eingeschäumter Wunschanschlussmanschette (300 mm x 300 mm) passend zur Dachabdichtung, mit Fixierring zur zusätzlichen Sicherung der Anschlussmanschette und zur Aufnahme des Kiesfanges. Komplett inklusive Kiesfang, liefern und fachgerecht einbauen.



SitaCompact Aufstockelement

Technische Zeichnung

Höhen, Überbrückungen der Wärmedämmung und Artikelnummern

a (mm)	Überbrückung der Wärmedämmung von-bis (mm)	Artikelnummer
155	50-120	19 24 xx
255	50-220	19 26 xx

xx = Artikelendziffer für Wunschanschlussmanschette, siehe Rubrik „Anschlussmanschetten“

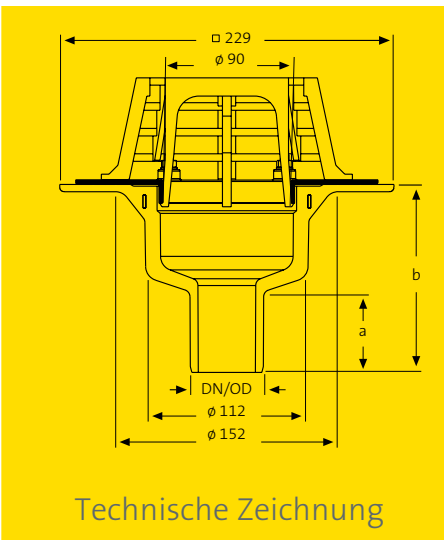
Material: Polyurethan

Ausschreibungstext

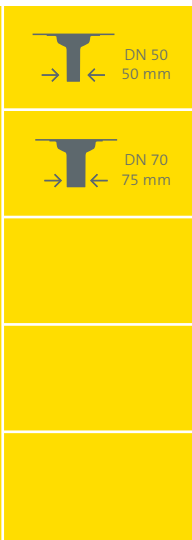
SitaCompact Aufstockelement, aus Polyurethan, wärmegeämmt, nach GET (Gütesicherung Entwässerungstechnik) und DIN EN 1253, für SitaCompact Balkongullys, zur Überbrückung der Wärmedämmung von 50-120 mm oder 50-220 mm. Mit fest eingeschäumter Wunschanschlussmanschette (300 mm x 300 mm) passend zur Dachabdichtung, mit Fixiererring zur zusätzlichen Sicherung der Anschlussmanschette und zur Aufnahme des Kiesfanges. Komplett inklusive mehrlippigem Dichtring zur Rückstausicherung und Gleitmittel, liefern und fachgerecht einbauen.



SitaCompact Schraubflansch, senkrecht



Technische Zeichnung



Nennweiten, Maße, Kernbohrung und Artikelnummern

Nennweite		a	b	Kernbohrung/Aussparung	Artikelnummer
DN	DN/OD*	(mm)	(mm)	(mm)	
50	50	51	129	ø 152	19 00 99
70	75	111	155		19 02 99

*DN/OD = Außendurchmesser (mm)

Ablaufleistungen nach DIN EN 1253 in l/s

DN	Wasserspiegeldifferenz (mm)												
	5	10	15	20	25	30	35	40	45	50	55	60	65
50	0,4	0,9	1,4	1,9	2,4	3,3	4,2	5,0	5,7	6,2	6,6	6,7	6,8
70	0,5	1,1	1,6	2,1	2,5	3,4	4,2	4,9	5,6	6,6	7,5	8,8	10,0

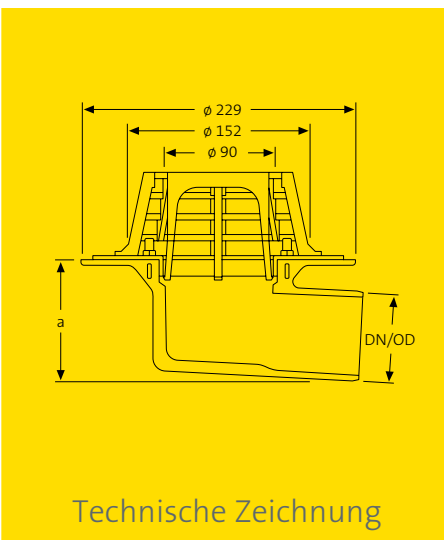
Material: Polyurethan

Ausschreibungstext

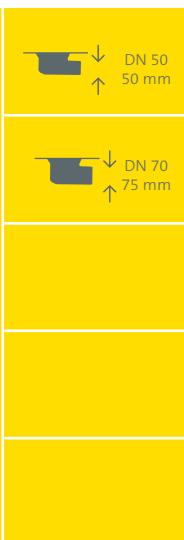
SitaCompact Schraubflansch Balkongully, senkrecht, aus Polyurethan, wärmedämmend, nach GET (Gütesicherung Entwässerungstechnik) und DIN EN 1253, für Freispiegelentwässerung, in den Nennweiten DN 50 oder DN 70. Mit Losflansch aus Aluminium zum Einklemmen von Bitumen-, Kunststoff- oder Kautschukbahnen und eingeschäumtem Aluminiumring mit vier Gewindehülsen M6 zur Aufnahme der beiliegenden Gewindestifte, mit Sechskantmutter und Unterlegscheiben. Komplett inklusive Kiesfang und zwei Dichtmanschetten, liefern und fachgerecht einbauen.



SitaCompact Schraubflansch, abgewinkelt



Technische Zeichnung



Nennweiten, Maße, Kernbohrung und Artikelnummern

Nennweite		a	Kernbohrung/Aussparung (mm)	Artikelnummer
DN	DN/OD*	(mm)		
50	50	77	152 x 250	19 12 99
70	75	100		19 14 99

*DN/OD = Außendurchmesser (mm)

Ablaufleistungen nach DIN EN 1253 in l/s

DN	Wasserspiegeldifferenz (mm)												
	5	10	15	20	25	30	35	40	45	50	55	60	65
50	0,4	0,8	1,1	1,7	2,3	3,1	3,9	4,7	5,4	6,0	6,5	6,6	6,7
70	0,5	1,1	1,6	2,0	2,4	3,3	4,1	4,8	5,5	6,7	7,8	8,9	9,9

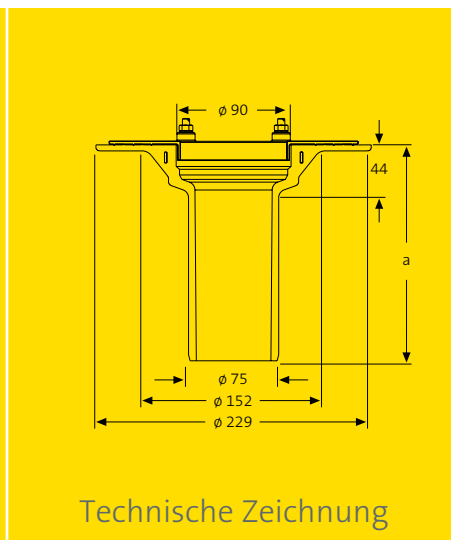
Material: Polyurethan

Ausschreibungstext

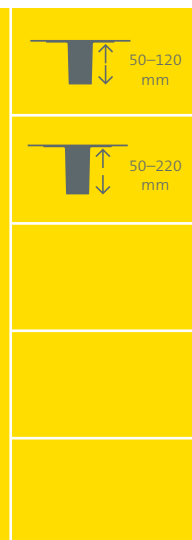
SitaCompact Schraubflansch Balkongully, abgewinkelt, aus Polyurethan, wärmegeklämt, nach GET (Gütesicherung Entwässerungstechnik) und DIN EN 1253, für Freispiegelentwässerung, in den Nennweiten DN 50 oder DN 70. Mit Losflansch aus Aluminium zum Einklemmen von Bitumen-, Kunststoff- oder Kautschukbahnen und eingeschäumtem Aluminiumring mit vier Gewindehülsen M6 zur Aufnahme der beiliegenden Gewindestifte, mit Sechskantmutter und Unterlegscheiben. Komplett inklusive Kiesfang und zwei Dichtmanschetten, liefern und fachgerecht einbauen.



SitaCompact Schraubflansch
Aufstockelement



Technische Zeichnung



Höhen, Überbrückungen der Wärmedämmung und Artikelnummern

a (mm)	Überbrückung der Wärmedämmung von-bis (mm)	Artikelnummer
155	50-120	19 24 99
255	50-220	19 26 99

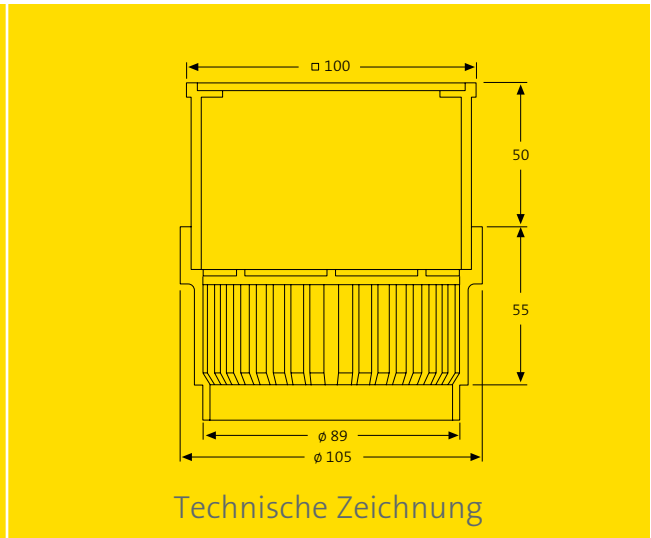
Material: Polyurethan

Ausschreibungstext

SitaCompact Schraubflansch Aufstockelement, aus Polyurethan, wärmegeädämmt, nach GET (Gütesicherung Entwässerungstechnik) und DIN EN 1253, für SitaCompact Balkongullys, zur Überbrückung der Wärmedämmung von 50-120 mm oder 50-220 mm. Mit Schraubflansch aus Aluminium zum Einklemmen von Bitumen-, Kunststoff- oder Kautschukbahnen und eingeschäumtem Aluminiumring mit vier Gewindehülsen M6 zur Aufnahme der beiliegenden Gewindestifte, mit Sechskantmutter und Unterlegscheiben. Komplett inklusive mehrlippigem Dichtring zur Rückstausicherung, Gleitmittel und zwei Dichtmanschetten, liefern und fachgerecht einbauen.



SitaCompact Balkonaufsatz



Technische Zeichnung

Ausschreibungstext

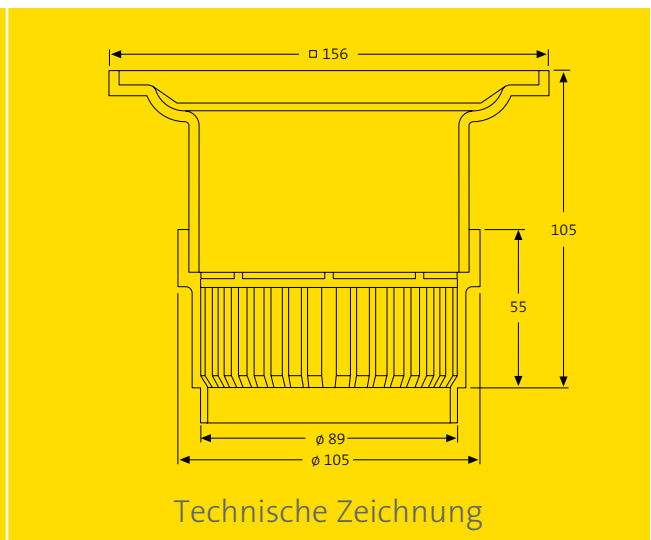
SitaCompact Balkonaufsatz mit Gittereinlasssieb, aus ABS (Acrylnitril-Butadien-Styrol) und Endrost aus Edelstahl, zur Ableitung des Regenwassers auf der Abdichtungsebene und auf der Nuttschicht. Zur Überbrückung von Nuttschichten von 60–105 mm, mit und ohne Geruchssperre, liefern und fachgerecht einbauen.

Ausführungen und Artikelnummern

Ausführung	Artikelnummer
ohne Geruchssperre	19 90 30
mit Geruchssperre	19 90 50



SitaCompact Balkonaufsatz



Technische Zeichnung

Ausschreibungstext

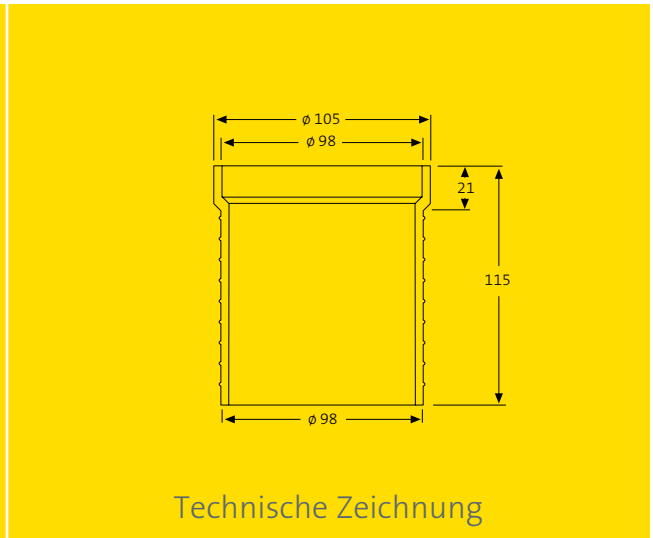
SitaCompact Balkonaufsatz mit Gittereinlasssieb für die Linienentwässerung, aus ABS (Acrylnitril-Butadien-Styrol) und Endrost aus Aluminium, zur Ableitung des Regenwassers auf der Abdichtungsebene und auf der Nuttschicht, Endrost mit eingearbeiteten Vertiefungen zur Aufnahme eines Fallrohres in den Nennweiten DN 50 oder DN 70. Zur Überbrückung von Nuttschichten von 75–105 mm, mit und ohne Geruchssperre liefern und fachgerecht einbauen.

Ausführungen und Artikelnummern

Ausführung	Artikelnummer
ohne Geruchssperre	19 90 40
mit Geruchssperre	19 90 60



SitaHöhenausgleichstück



Technische Zeichnung

Ausschreibungstext

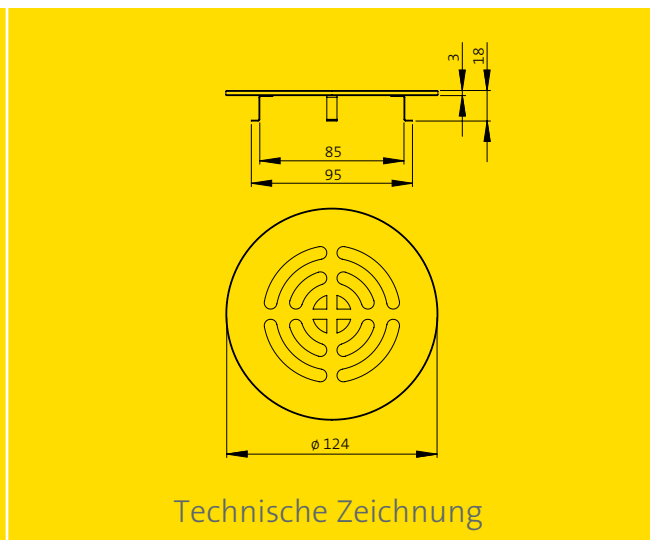
SitaHöhenausgleichstück, aus Polypropylen, in Verbindung mit einem Balkonaufsatz, für eine weitere Höheneinstellung um 95 mm, stapelbar, liefern und fachgerecht einbauen.

Modell und Artikelnummer

Für Modell	Artikelnummer
SitaCompact Balkonaufsätze	E16 90 14



SitaCompact Flachrost



Technische Zeichnung

Ausschreibungstext

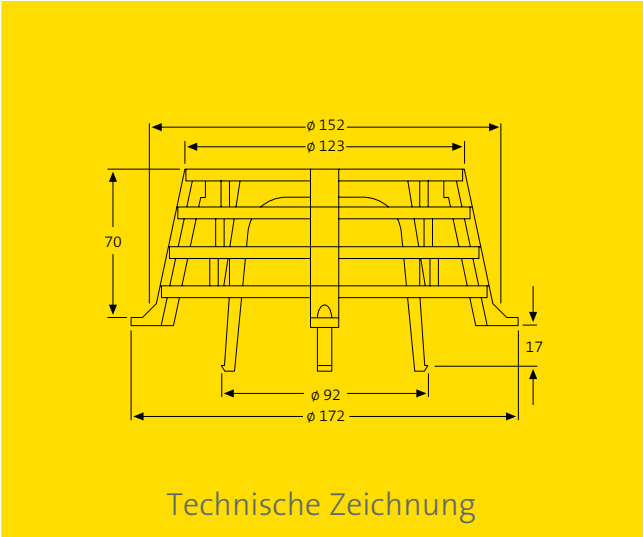
SitaCompact Flachrost, aus Edelstahl, mit Federstahlkrallen, zur Ableitung des Regenwassers in der Abdichtungsebene z. B. bei Flüssigkunststoffabdichtungen, liefern und fachgerecht einbauen.

Modell und Artikelnummer

Modell	Artikelnummer
SitaCompact Flachrost	E19 90 02



SitaKiesfang



Technische Zeichnung

Modell und Artikelnummer

Für Modell	Artikelnummer
SitaCompact	E19 90 12
SitaCompact Schraubflansch	

Anschlussmanschetten mit Artikelendziffern

für die Serien SitaStandard, SitaTrendy, SitaDSS Profi, SitaEasy, SitaEasy Plus, SitaSani®, SitaSani® Spezial, SitaCompact, SitaMini und SitaSystemlüfter.

Manschetten aus der **Serienfertigung**

Produkt/Handelsname	Art.-Nr. Endziffer	Art
Bitumen	00	Elastomerbitumen
PVC weich	10	PVC – hellgrau

Manschetten aus der **Sonderfertigung**

Produkt/Handelsname	Art.-Nr. Endziffer	Art	Hersteller
Alkortec®	05	EVA – dunkelgrau	Renolit AG
Alkortop®	41	FPO – hellgrau	
Austroplan	38	FPO – hellgrau	Agru Kunststofftechnik GmbH
Atlantic FPO	63	FPO – dunkelgrau	Bailey Roofing Systems
Atlantic FPO	64	FPO – hellgrau	
Evalastic	22	EPDM – dunkelgrau	Alwitra GmbH
Evalon	25	EVA – weiß	
Evalon	37	EVA – hellgrau	
Extrapol	32	FPO – hellgrau	Schedetal Folien GmbH
Firestone UltraPly	42	FPO – grau	Firestone Building Products
Firestone SA Flashing	03	EPDM – schwarz	
Flagon EP/S	31	FPO – sandgrau	SOPREMA-KLEWA GmbH
Inofin	21	FPO – grau	Wolfin Bautechnik
Mapeplan	06	PVC – hellgrau	Mapei GmbH (DE)
Mapeplan-T	04	FPO – hellgrau	
NOVOPROOF®	60	EPDM – schwarz	DURAPROOF technologies GmbH
O.C. Plan	30	ECB – schwarz	Polyfin AG
Polyfin 4230	16	FPO – hellgrau	
Resistit	61	EPDM – schwarz	Phoenix AG
Resitrix	01	EPDM – schwarz	
Rhepanol-h	34	PIB – grau	FDT Flachdachtechnologie GmbH & Co. KG
Sarnafil® G	11	PVC – hellgrau	Sika GmbH
Sarnafil®-TG 66	24	FPO – beige	
Sikaplan® 15G	09	PVC – hellgrau	
Sucoflex-C	26	FPO – beige	Huber & Suhner
Sucoflex	15	PVC – hellgrau	
Tectofin	18	ASA-PVC-P – grau	Wolfin Bautechnik
Thermofin	02	FPO – silbergrau	Paul Bauder GmbH & Co. KG
Thermoplan T	29	FPO – perlweiß	
Trocal S	12	PVC – hellgrau	Sika GmbH
VAEPLAN	35	EVA – grau	Hirler GmbH
VEDAFIN® F	43	FPO – cremeweiß	VEDAG GmbH
Wolfin IB	20	PVC-PBV – schwarz	Wolfin Bautechnik