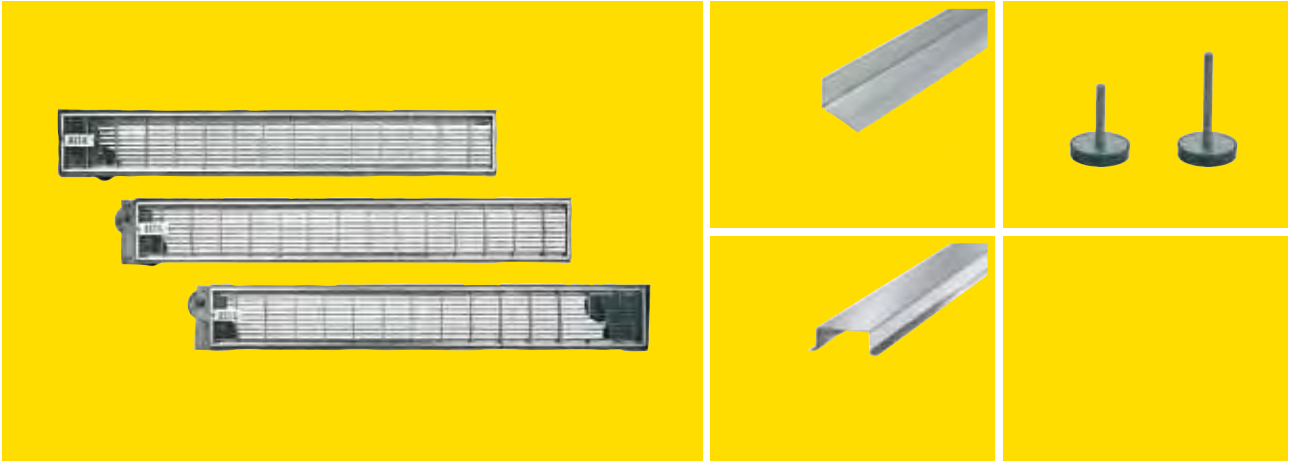


SitaDrain® Endlos



- Endlos lang
- Spezialist für Sonderlängen
- Stufenlos höheneinstellbar
- Kurze Lieferzeiten auch bei Sonderlängen
- Umfassendes Zubehör

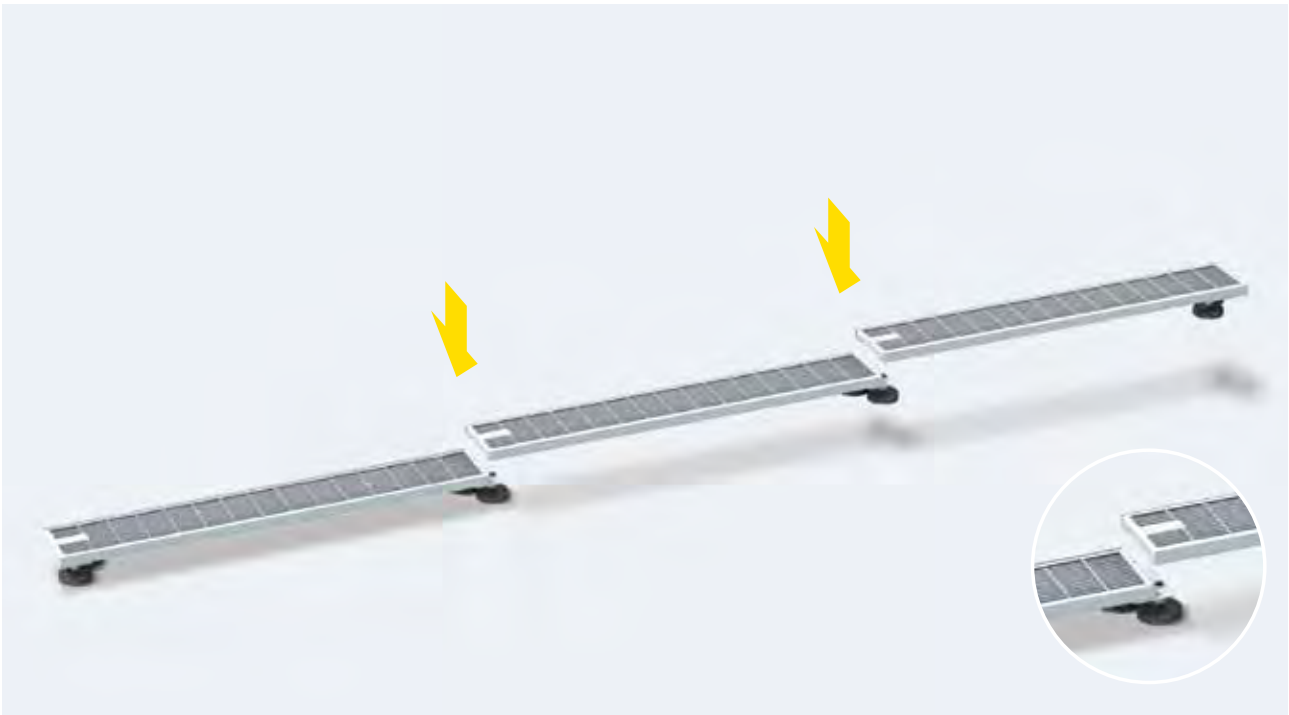
Einsatzgebiete - Für die Aufnahme und Ableitung von Regenwasser von Balkonen, Terrassen oder Loggien

Material - Feuerverzinkter Stahl

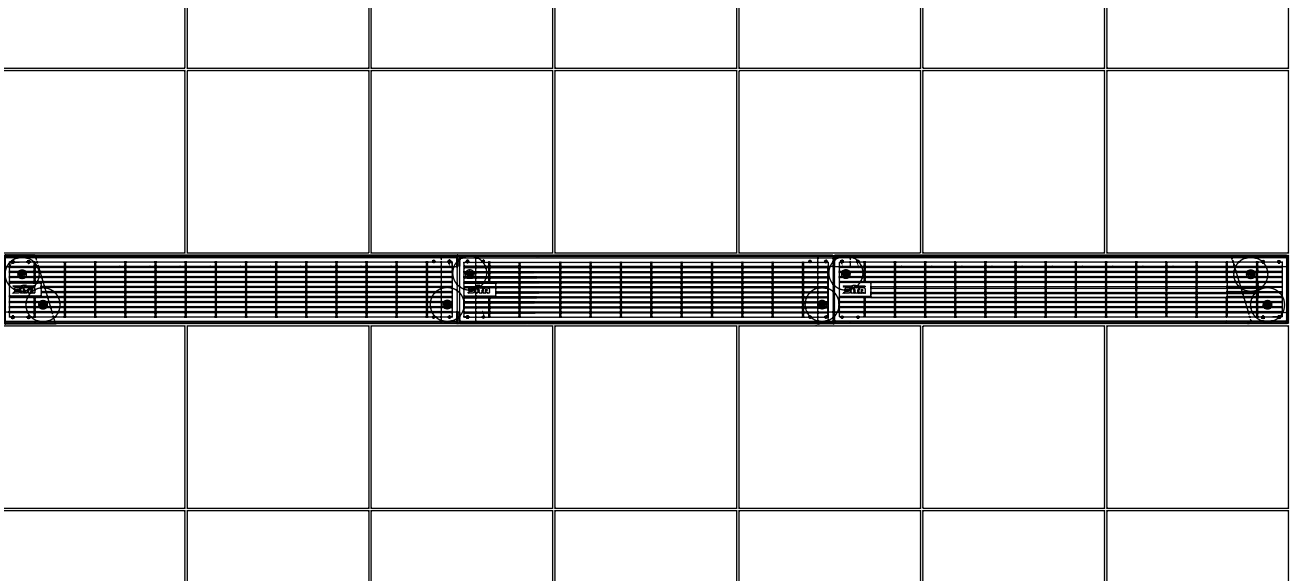
Farbe - Silber

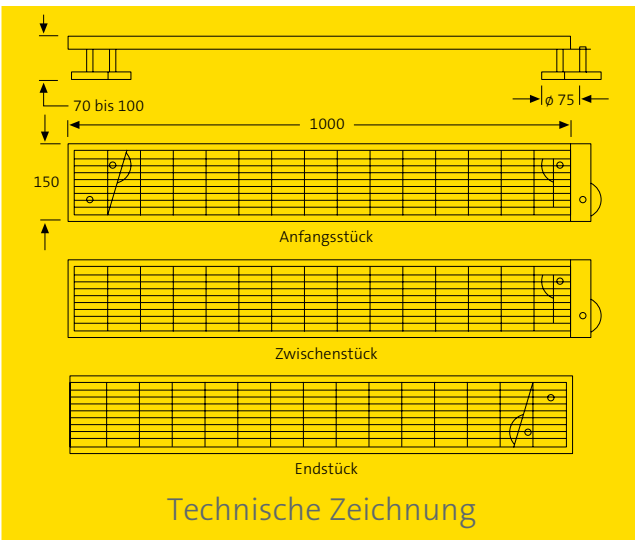
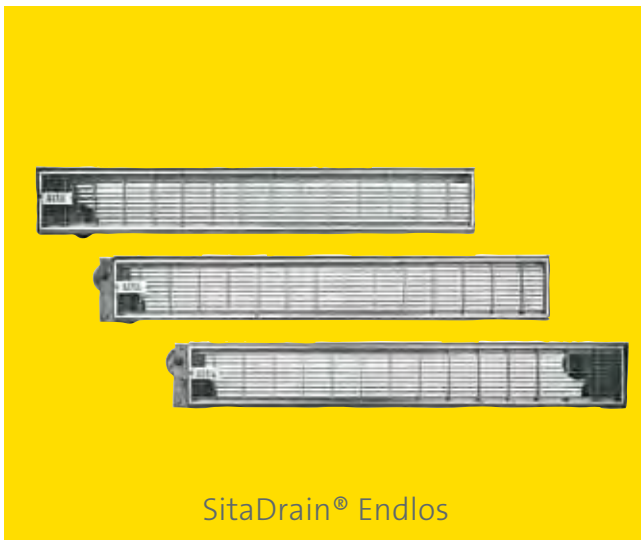
Eigenschaften - Ideale Ergänzung zum Dachgully
Zur Reduzierung der Anschlusshöhe im Türbereich auf 5 cm

SitaDrain® Endlos: Anfangsstück, Zwischenstück und Endstück mit stufenlos höhenstellbaren Gummifüßen.



Einbaubeispiel A: SitaDrain® Endlos





Ausführungen, Maße, Rostausführungen und Artikelnummern

Ausführung	Rinnenbreite (mm)	Länge (mm)	Rostausführung	Artikelnummer
Anfangsstück	150	1000	Gitterrost	27 15 22
Zwischenstück	150	1000	Gitterrost	27 15 44
Endstück	150	1000	Gitterrost	27 15 88

Komplett mit höheinstellbaren Füßen von 70–110 mm.
Gitterrost mit einer Maschenweite von 9 mm x 64 mm,

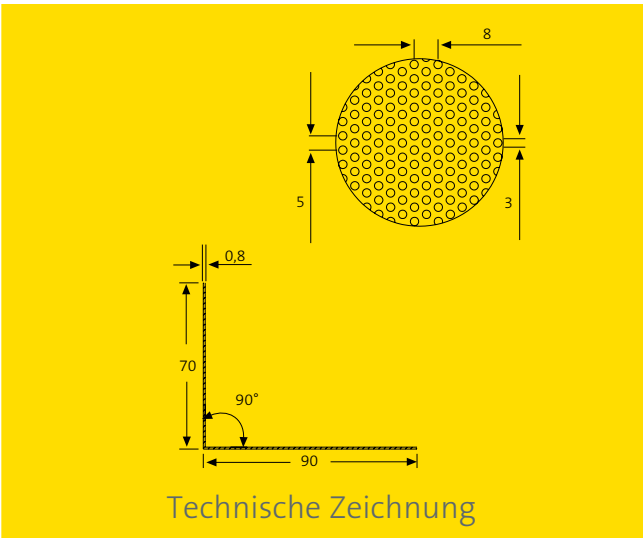
Material: feuerverzinkter Stahl

Ausschreibungstexte

SitaDrain® Endlos Anfangsstück Entwässerungsrost, aus feuerverzinktem Stahl, 150 mm x 1000 mm. Gitterrost (Maschenweite von 9 mm x 64 mm) in vormontierter vernieteter Stahlrahmenkonstruktion, mit höheinstellbaren Gummifüßen von 70–110 mm, liefern und fachgerecht einbauen.

SitaDrain® Endlos Zwischenstück Entwässerungsrost, aus feuerverzinktem Stahl, 150 mm x 1000 mm. Gitterrost (Maschenweite von 9 mm x 64 mm) in vormontierter vernieteter Stahlrahmenkonstruktion, mit höheinstellbaren Gummifüßen von 70–110 mm, liefern und fachgerecht einbauen.

SitaDrain® Endlos Endstück Entwässerungsrost, aus feuerverzinktem Stahl, 150 mm x 1000 mm. Gitterrost (Maschenweite von 9 mm x 64 mm) in vormontierter vernieteter Stahlrahmenkonstruktion, mit höheinstellbaren Gummifüßen von 70–110 mm, liefern und fachgerecht einbauen.



Drainhöhen, Materialien, Maße und Artikelnummern

Für Drainhöhe (mm)	Material	Maße (mm)	Artikelnummer
70–110	Aluminium	160 x 1000	E21 10 02

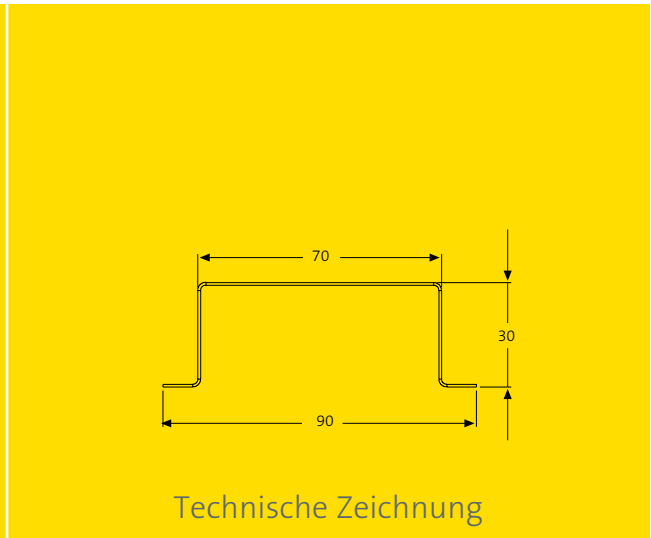
Material: Aluminium

Ausschreibungstexte

SitaDrain® Kiesleiste, aus Aluminium-Lochblech, einfach gekantet, 160 mm x 1000 mm, zum Anlehnen an den Rahmen des SitaDrain®, liefern und fachgerecht einbauen.



SitaDrain® Stichkanal



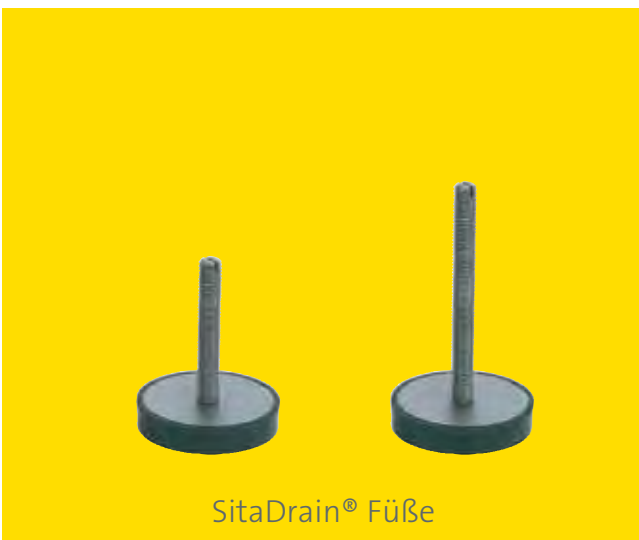
Technische Zeichnung

Ausschreibungstext

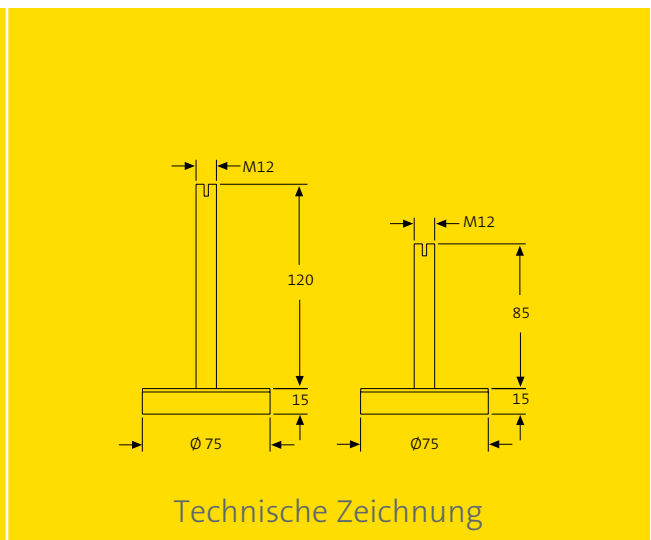
SitaDrain® Stichkanal, aus bandverzinktem Stahl, 30 mm x 70 mm x 1000 mm, mit abgekanteter Auflage, zur Weiterleitung des Regenwassers z. B. im Splittbett, liefern und fachgerecht einbauen.

Maße und Artikelnummer

Maße (mm)	Artikelnummer
70 mm x 30 mm	E20 90 00
1000 mm lang	



SitaDrain® Füße



Technische Zeichnung

Ausschreibungstext

SitaDrain® Füße, zur stufenlosen Höheneinstellung der SitaDrain® Entwässerungsroste, mit feuerverzinktem Gewindestift M12 und eingefräster Nut zur Höheneinstellung von oben mit einem Schraubendreher. Mit einer Gummiauflagefläche aus EPDM zur Lastverteilung, liefern und fachgerecht einbauen.

Maße, Material und Artikelnummern

Gewinde- länge	Material	Drainhöhe (mm)	Artikelnummer
85	Feuerverzinkt	110–145	E22 00 85
120	Feuerverzinkt	145–180	E22 01 21